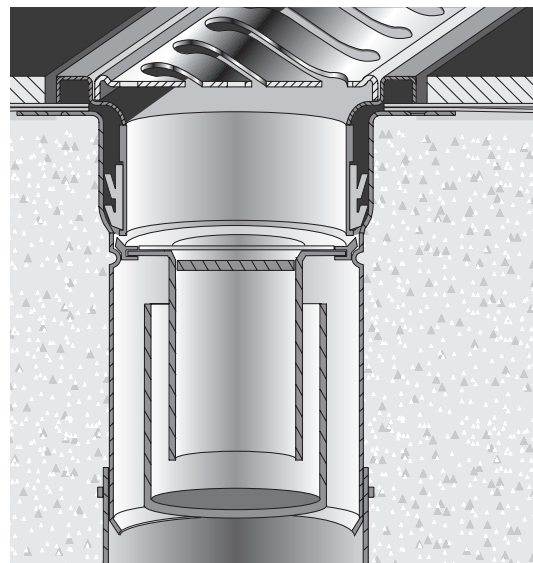
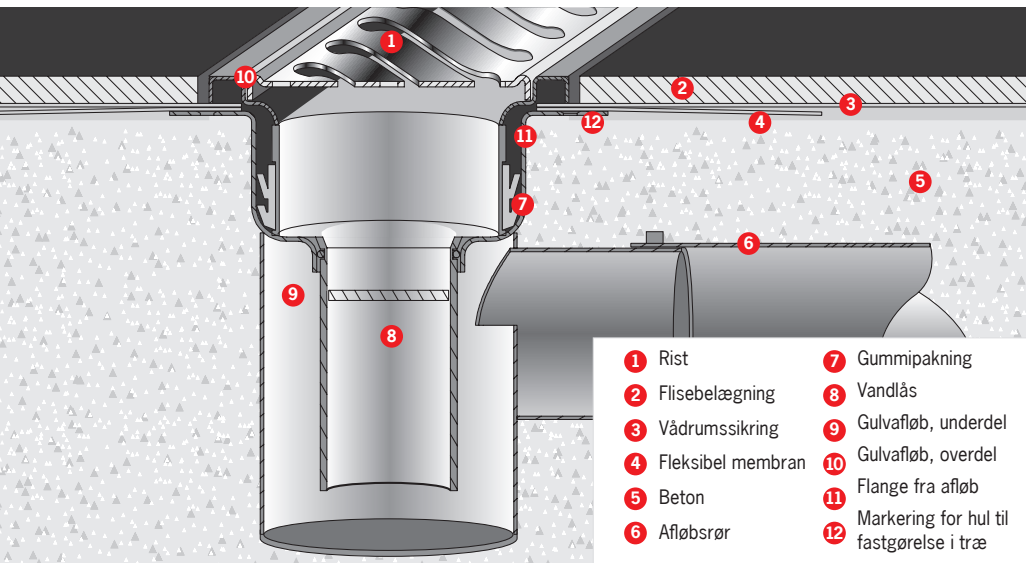


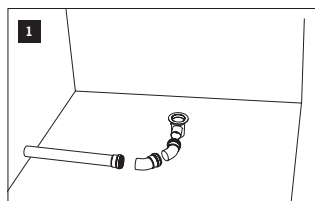
Montering vandret

Montering lodret



- | | |
|---------------------|--|
| 1 Rist | 7 Gummipakning |
| 2 Flisebelægning | 8 Vandlås |
| 3 Vådruksikring | 9 Gulvafløb, underdel |
| 4 Fleksibel membran | 10 Gulvafløb, overdel |
| 5 Beton | 11 Flange fra afløb |
| 6 Afløbsrør | 12 Markering for hul til fastgørelse i træ |

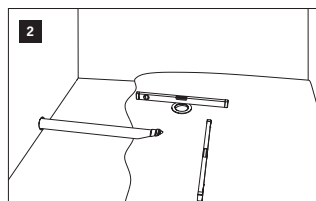
Montering af ACO ShowerDrain i støbt gulvkonstruktion, 1-6



1 – Montér ShowerDrain afløbsskål til afløbsrøret. Ved afløbsskål med vandret udløb anvendes indbygningsvandlås. Ved lodret udløb anvendes en indbygningsvandlås eller P-vandlås. Understøt afløbsskålen således, at flangen er i niveau med færdigstøbt gulv. ACO ShowerDrain overdel kan højdejusteres op til 16 mm for at kompensere for tykkelse af fliseklæb, flise, vådrumsmembran samt indbygning.

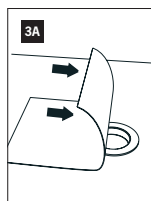
Skal produktet monteres imod væg, skal afløbsskålen placeres med flangen helt tæt op imod væggen.

2 – Støb gulvet med et fald på mindst 0,5 % ned imod afløbsskålen. Sørg for at afløbsskålen er i vater, og at den



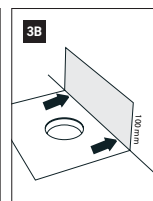
omstøbes helt med beton. Flangen på afløbsskålen skal være i niveau med støbt gulv.

3A Montering Fritliggende – Flangen på afløbsskålen afrenses grundigt for urenheder som støberester mv. Den medleverede monteringsmanchet monteres på gulv og afløbsskål, så det udstandsede hul i manchetten er centreret over afløbsskålen. Manchetten monteres på hele afløbsskålens flange, og føres desuden ned i afløbsskålen så der sikres 40 mm vedhæftning. Vedhæftningen sikres ved at trykke manchetten fast på afløbsskålens flange, samtidig med at den føres ned og fastgøres på den lodrette flade i afløbsskålen hele vejen rundt.



3B Montering mod væg - Flangen på afløbsskålen afrenses grundigt for urenheder, som støberester mv. Den medleverede monteringsmanchet monteres på gulv, afløbsskål, og væg så det udstandsede hul i manchetten er centreret over afløbsskålen, og manchetten er ført min. 100 mm op af væg. Manchetten monteres på hele afløbsskålens flange, og føres desuden ned i afløbsskålen så der sikres 40 mm vedhæftning.

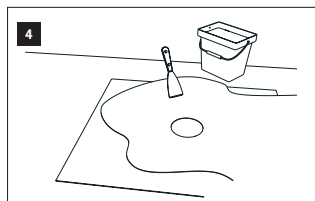
Vedhæftningen sikres ved at trykke manchetten fast på afløbsskålens flange, samtidig med at den føres ned og fastgøres på den lodrette flade i afløbsskålen hele vejen rundt.



Såfremt afløbsskålen er monteret for lavt i forhold til færdig gulvhøjde, og den almindelige højdejustering ikke er tilstrækkelig, kan der monteres en overdel med forlænget udløbsstuds (leveres kun som ordreproduceret enhed).

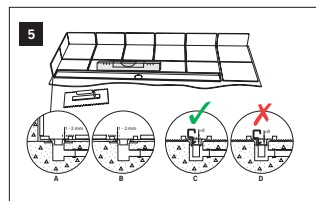
Udløbsstudsens er udformet så tætningsringen kan placeres på 3 forskellige steder, og det giver mulighed for 3 forskellige højder. Kun når tætningsringen er placeret i øverste eller midterste position skal udløbsstudsens afkortes inden montering i afløbsskålen. Ved placering af tætningsringen i øverste position svarer det til højden på udløbsstudsens for den almindelige overdel.

Tætningsringen placeres i sporet, og trykkes forsigtig i bund mod vulsten. Marker 2 mm under tætningsringen (se skitse) hvor studsen skal afkortes og fjern tætningsringen inden afkortning. Afkort studsens med passende værktøj, og fjern skarpe kanter inden tætningsringen igen monteres. Herefter kan overdelen monteres i afløbsskålen, i henhold til monteringsanvisningen. Bemærk at ristekrogen ved overdel med forlænget udløbsstuds ikke kan anvendes til kontrol af maks. højdeindstilling.

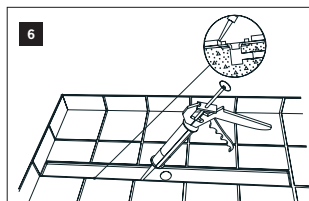


4 – Vådruksmørremembran (se MK godkendelse MK 7.21/1746) udlægges over rengjort og primet gulvbelægning, samt manchete.

5 – ShowerDrain overdel monteres i vater sammen med fliser og fastgøres i fliseklæb. Det anbefales, at anvende en fleksibel fugemørtel over hele gulvet. Overdelen kan højdejusteres op til 16 mm. Ved hjælp af den medleverede ristekrog kan denne anvendes til kontrol af maks højdeindstilling for overdelen. Skær forsigtigt rundt omkring risten med en kniv i beskyttelsesfilmen, og

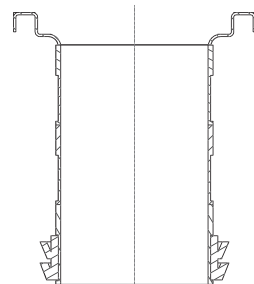


fjern risten fra overdelen. Kontroller at beskyttelsesfilmen stadig er intakt. Juster overdelen i højden til færdig gulvhøjde. Husk at ShowerDrain skal monteres 1-2 mm under klingeoverflade. Ristekrogen føres ned igennem hullet ude i siden, således at den rører anlægsfladen (kanten rundt om vandlåsen). Såfremt der er et mellemrum mellem håndtag og overdel, er højdejusteringen korrekt. (C) Såfremt der ikke er mellemrum mellem overdel og håndtag, er der ikke tilstrækkelig tætning mellem overdel og afløbsskål. (D) Derfor skal overdelen sænkes,



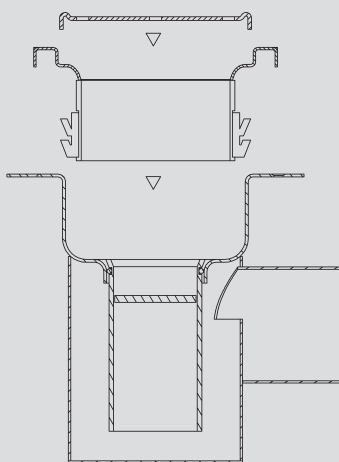
eller afløbsskålen hæves, for at opnå korrekt og sikker tætning. Ved montering langs vægbeklædning anvendes overdel med 3 brede flanger (A) Ved montering uden forbindelse til vægklinker anvendes overdel med smalle flanger på alle sider. (B)

6 – Færdiggør gulvarbejdet, fug omkring rammen på overdelen med en fleksibel fugemørtel, eller med en silikonebaseret elastisk fugemasse. Monter vandlås og rist, og fjern til sidst beskyttelsesfilmen. Rengør evt. rist og ramme for eventuelle limrester.

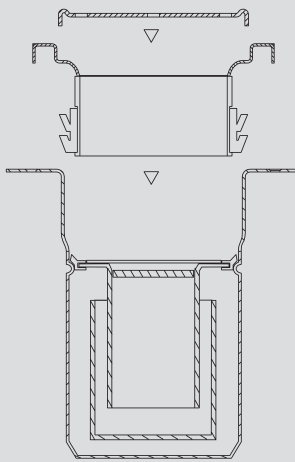


ACO ShowerDrain montering

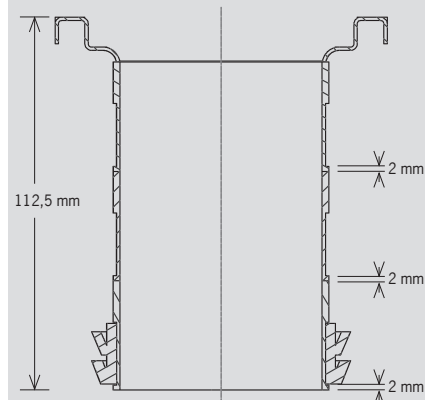
Vandret udløb



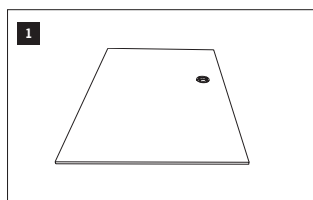
Lodret udløb



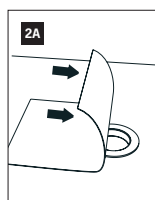
Overdel med forlænget udløbsstuds



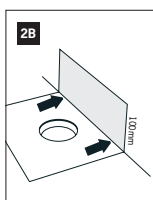
Montering af ACO ShowerDrain i trægulvkonstruktion, 1-5



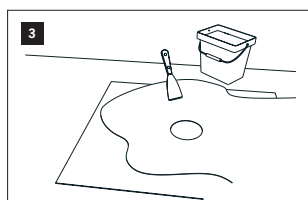
1 – Indbyg ShowerDrain afløbsskål i trækonstruktionen, så flangen er i niveau med afsluttende lag på gulvkonstruktion. Ved de 4 markeringer på flangen bores 4 gennemgående huller. Hullerne forsænkes, og afløbsskålen skrues fast med skruber med forsænket hoved. ShowerDrain overdel kan højdejusteres op til 16 mm for at kompensere for tykkelse af fliseklæb, flise, vådrumsmembran, samt indbygning. Monter ShowerDrain afløbsskål til afløbsrøret.



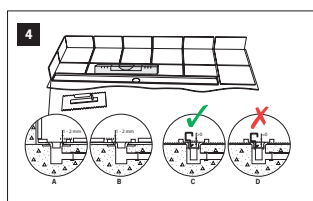
Skal produktet monteres imod væg, skal afløbsskålen placeres med flangen helt tæt op imod væggen.



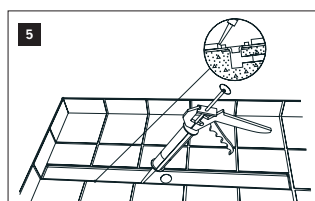
2A Montering fritliggende – Flangen på afløbsskålen afrenses grundigt for urenheder. Den medleverede monteringsmanchet monteres på gulv og afløbsskål, så det udstandsede hul i manchetten er centreret over afløbsskålen. Manchetten monteres på hele afløbsskålens flange, og føres desuden ned i afløbsskålen så



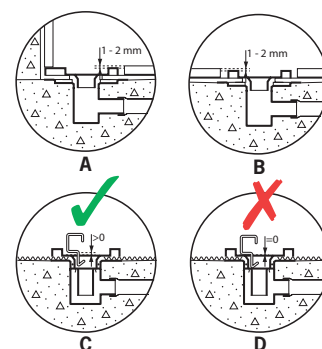
der sikres 40 mm vedhæftning. Vedhæftningen sikres ved at trykke manchetten fast på afløbsskålens flange, samtidig med at den føres ned og fastgøres på den lodrette flade i afløbsskålen hele vejen rundt.



2B Montering mod væg – Flangen på afløbsskålen afrenses grundigt for urenheder. Den medleverede monteringsmanchet monteres på gulv, afløbsskål, og væg, så det udstandsede hul i manchetten er centreret over afløbsskålen, og manchetten er ført min. 100 mm op af væg. Manchetten monteres på hele afløbsskålens flange, og føres desuden ned i afløbsskålen så der sikres 40 mm vedhæftning. Vedhæftningen sikres ved at trykke manchetten fast på afløbsskålens flange, samtidig med at den føres ned og fastgøres på den lodrette flade i afløbsskålen hele vejen rundt.



4 – ShowerDrain overdel monteres i vater sammen med fliser og fastgøres i fliseklæb. Det anbefales, at anvende en fleksibel fugemørtel over hele gulvet. Overdelen kan højdejusteres op til 16 mm. Ved hjælp af den medleverede ristekrog kan denne anvendes til kontrol af maks højdeindstilling for overdelen. Skær forsigtig rundt omkring risten med en kniv i beskyttelsesfilmen, og fjern risten fra overdelen. Kontroller at beskyttelsesfilmen stadig er intakt. Juster overdelen i højden til færdig gulvhøjde. Husk at ShowerDrain skal monteres 1-2 mm under klinkeoverflade. Ristekrogen føres ned igennem hullet ude i siden, således at den rører anlægsfladen (kanten rundt om vandlåsen). Såfremt der er et mellemrum mellem håndtag og overdel, er højdejusteringen korrekt. (C)



Såfremt der ikke er mellemrum mellem overdel og håndtag, er der ikke tilstrækkelig tætning mellem overdel og afløbsskål. (D) Derfor skal overdelen sænkes, eller afløbsskålen hæves, for at opnå korrekt og sikker tætning. Ved montering langs vægbeklædning anvendes overdel med 3 brede flanger. (A) Ved montering uden forbindelse til vægklinker anvendes overdel med smalle flanger på alle sider. (B)

5 – Færdiggør gulvarbejdet, fug omkring rammen på overdelen med en fleksibel fugemørtel, eller med en silikonebaseret elastisk fugemasse. Monter vandlås og rist, og fjern til sidst beskyttelsesfilmen. Rengør evt. rist og ramme for eventuelle limrester.

Såfremt afløbsskålen er monteret for lavt i forhold til færdig gulvhøjde, og den almindelige højdejustering ikke er tilstrækkelig, kan der monteres en overdel med forlænget udløbsstuds (leveres kun som ordreproduceret enhed).

Udløbsstudsens er udformet så tætningsringen kan placeres på 3 forskellige steder, og det giver mulighed for 3 forskellige højder. Kun når tætningsringen er placeret i øverste eller midterste position skal udløbsstudsens afkortes inden montering i afløbsskålen. Ved placering af tætningsringen i øverste position svarer det til højden på udløbsstudsens for den almindelige overdel.

Tætningsringen placeres i sporet, og trykkes forsigtig i bund mod vulsten. Marker 2 mm under tætningsringen (se ovenfor) hvor studsens skal afkortes og fjern tætningsringen inden afkortning. Afkort studsens med passende værktøj, og fjern skarpe kanter inden tætningsringen igen monteres. Herefter kan overdelen monteres i afløbsskålen, i henhold til monteringsanvisningen. Bemærk at ristekrogen ved overdel med forlænget udløbsstuds ikke kan anvendes til kontrol af maks. højdeindstilling.

