

ER 40 Taco-Vent Automatisk luftskrue

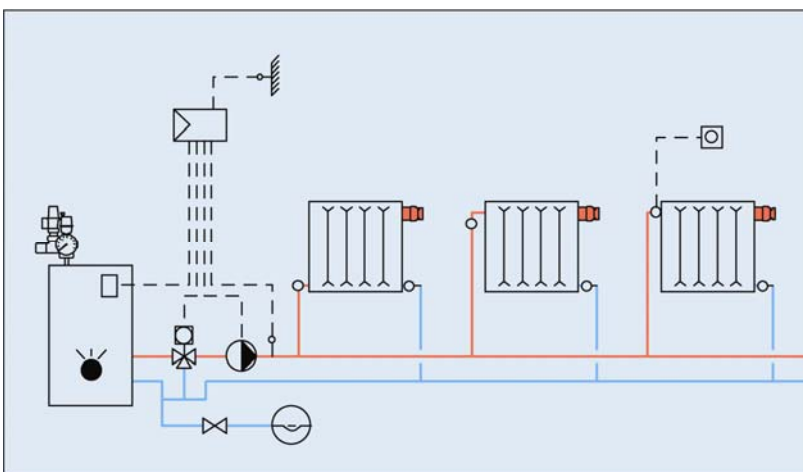


Anvendelse

Den automatiske luftskrue Taco-Vent optimerer udluftningsbetingelserne ved varmeanlæg - f.eks. i forbindelse med:

- Radiatorer
- Rørsystemer
- Luftlommer i rørbøjninger
- Kedler
- Beholdere
- Generelt i varmeanlæg

Den automatiske udluftning forøger anlæggets driftssikkerhed og samtidig mindskes den indvendige korrosion.



Fordele

Pålidelig og holdbar konstruktion

Opsvulmings-skiver af special-Materialer

Ekstra manuel udluftnings-Mulighed

Indbygget lukkeautomatik ved Udskfning af ventilindsats

Utallige anvendelsesmuligheder

Funktion

Taco-Vent's automatiske funktion skabes af ventilindsatsens skiver af hydrokroskopiske special-cellulose. I tør tilstand lader "kvældeskiverne" gas og luft passere. Ved påvirkning af vand svulmer (kvælder) skiverne op, hvorved vandgennemstrømningen stoppes.

Den manuelle udluftning (f.eks. ved påfyldning) sker ved at dreje fingerskruen 1-2 omgange, hvorved der skabes fri udluftning mellem ventilhuset og indsatsen.

"Kvældeskiverne" påvirkes af vandets evt. kalkindhold. Udluftningskapaciteten kan derfor med tiden blive forringet, og gennem årene måske forsvinde helt.

Udluftning kan altid fortages manuelt jfr. ovenfor

Taco-Vent's fulde funktion genetableres dog let ved en udskiftning af ventil-indsatsen, hvilket kan ske med tryk på anlægget.

Konstruktion

Forniklet ventilhus af messing.
Størrelser: 1/8", 1/4", 3/8", 1/2".
Lukkeautomat med fjeder og kugle af rustfrit stål, samt silikone-pakning.
1/2" Taco-Vent er selvtætnende (O-ring) og har drejbar udløb.

Ventilindsatser kan udskiftes under drift.

Kontraventil: rustfrit stål.

Pakninger: silikone, EPDM.

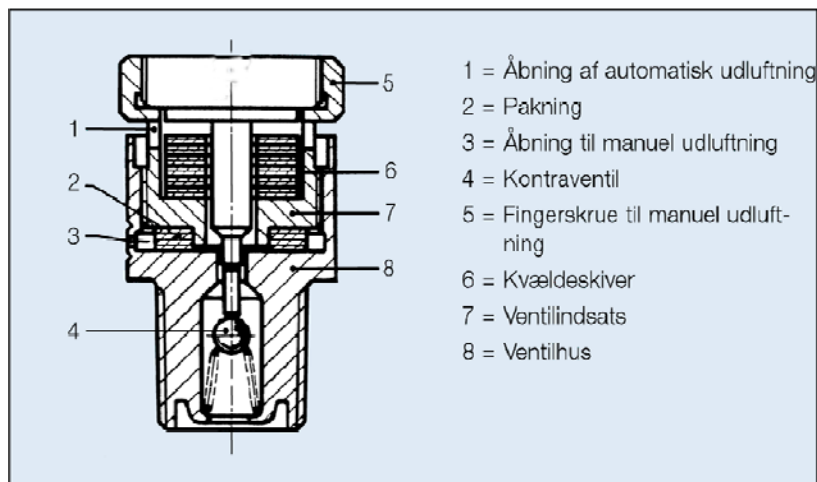
Max. arbejdstemperatur: 115°C

Max. arbejdsstryk: 8,5 bar

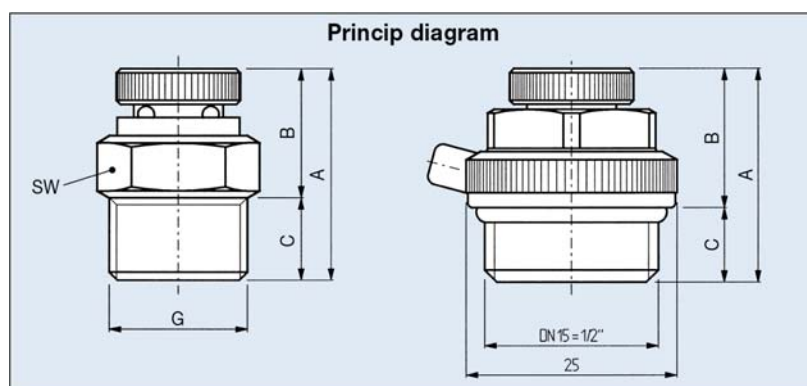
Medie:

Vand uden kemiske tilsætningsstoffer.

Type			
VVS-nr	DN	Gevind	Inkl. pakning
40 5565 301	6	1/8"	-
40 5565 302	8	1/4"	-
40 5565 303	10	3/8"	-
40 5565 304	15	1/2"	ja



Dimensioner					
VVS-nr	G	A	B	C	SW
40 5565 301	1/8"	26	16	10	14
40 5565 302	1/4"	26	16	10	14
40 5565 303	3/8"	26	16	10	17
40 5565 304	1/2"	26	17	9	19



Ventilindsats, udskiftningsdel

VVS-nr	Beskrivelse
40 5565 803	Komplet ventilindsats, kvældeskiver og pakning