

# Primy

## Bathroom



- SE** Monteringsanvisning Termostatblandare och Takduschset  
**NO** Monteringsveiledning termostatbatteri og takdusjsett  
**DK** Monteringsanvisning Termostatbatteri og Loftbrusersæt  
**FI** Asennusohje Termostaattihana ja kattosuihku  
**GB** Instructions for Thermostatic Mixer and Shower Set

**ART. NO:** 20000 ,20010,  
20016, 20017, 20018, 20020,  
20026, 20027, 20028, 20030,  
20040, 20046, 20047, 20048,  
20200, 20205, 20210, 20215,  
20220, 20230  
**RSK:** 8344086, 8344211,  
8282845, 8282846, 8282879  
8344212, 8282847, 8282848,  
8282880, 8344209, 8362067,  
8362068, 8362069, 8362070,  
8351078, 8351079, 8282807,  
8282808, 8221725, 8320081

**EDITION:** 2018-07-13



Typgodkännande  
nr: 1356



## SE

### Innehållsförteckning

Före installation: 3–4

Installation: 5–17

Steel Pleasure 1, Steel Pleasure 2, Steel Pleasure 3, Steel Pleasure 4, Steel Expression 1, Steel Expression 2: 6  
Steel Expression 1, Steel Expression 2 CC160: 7  
Steel Pleasure 2, Steel Pleasure 3, Steel Expression 2: 8–11  
Steel Pleasure, Steel Expression: 12–13  
Steel Pleasure 4: 14-15  
Steel Expression 3: 16–17

Felsökning: 18–25

Rengöring: 25

Underhåll: 26

## NO

### Innhold

Før installasjon: 3–4

Installasjon: 5–17

Steel Pleasure 1, Steel Pleasure 2, Steel Pleasure 3, Steel Pleasure 4, Steel Expression 1, Steel Expression 2: 6  
Steel Expression 1, Steel Expression 2 CC160: 7  
Steel Pleasure 2, Steel Pleasure 3, Steel Expression 2: 8–11  
Steel Pleasure, Steel Expression: 12–13  
Steel Pleasure 4: 14-15  
Steel Expression 3: 16–17

Feilsøking: 18–25

Rengjøring: 25

Vedlikehold: 26

## DK

### Inholdsfortegnelse

Inden montering: 3–4

Montering: 4–17

Steel Pleasure 1, Steel Pleasure 2, Steel Pleasure 3, Steel Pleasure 4, Steel Expression 1, Steel Expression 2: 6  
Steel Expression 1, Steel Expression 2 CC160: 7  
Steel Pleasure 2, Steel Pleasure 3, Steel Expression 2: 8–11  
Steel Pleasure, Steel Expression: 12–13  
Steel Pleasure 4: 14-15  
Steel Expression 3: 16–17

Fejlsøgning: 18–25

Rengøring: 25

Vedligeholdelse: 26

## FI

### Sisällysluettelo

Ennen asennusta: 3–4

Asennus: 5–17

Steel Pleasure 1, Steel Pleasure 2, Steel Pleasure 3, Steel Pleasure 4, Steel Expression 1, Steel Expression 2: 6  
Steel Expression 1, Steel Expression 2 CC160: 7  
Steel Pleasure 2, Steel Pleasure 3, Steel Expression 2: 8–11  
Steel Pleasure, Steel Expression: 12–13  
Steel Pleasure 4: 14-15  
Steel Expression 3: 16–17

Vianetsintä: 18–25

Puhdistus: 25

Kunnossapito: 26

## GB

### Contents

Before installation: 3–4

Installation: 5–17

Steel Pleasure 1, Steel Pleasure 2, Steel Pleasure 3, Steel Pleasure 4, Steel Expression 1, Steel Expression 2: 6  
Steel Expression 1, Steel Expression 2 CC160: 7  
Steel Pleasure 2, Steel Pleasure 3, Steel Expression 2: 8–11  
Steel Pleasure, Steel Expression: 12–13  
Steel Pleasure 4: 14-15  
Steel Expression 3: 16–17

Troubleshooting: 18–25

Cleaning: 25

Maintenance: 26



Typgodkännande nr: 1356

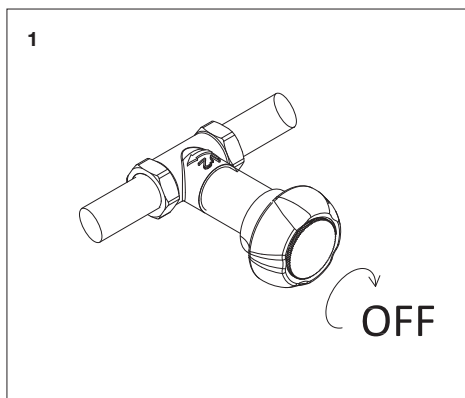


## SE Före installation

Stäng av vattnet (1). Spola rent rörledningarna noga före installationen (2). Kontrollera att delarna sitter fast.

Kontakta ditt inköpsställe om du har några frågor. Montering ska utföras fackmässigt. Vid osäkerhet kontakta auktoriserad VVS-montör.

Alla våra produkter är testade och godkända enligt EN-standard: köks- och tvättställsblandare enligt EN 817, tvågrepsblandare enligt EN 200, termostatblandare enligt EN1111. Testad och godkänd av SINTEF enligt gällande normer. Rekommenderat arbetstryck 50–1000 kPa (0,5–10 bar). Testtryck 1600 kPa (16 bar). Vattentemperatur min 0°C och max 90°C. Våra blandare är tillverkade i rostfritt stål 304 – ett material som kan återvinnas till 100%.

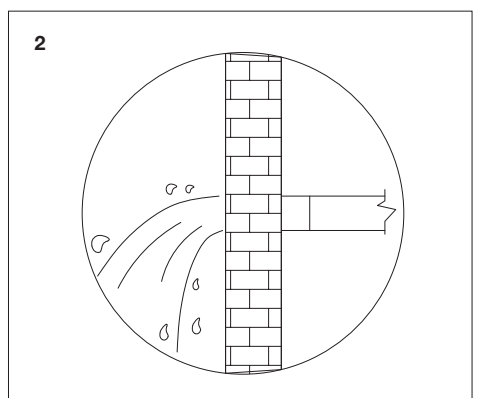


## NO Før installasjon

Steng av vannet (1). Spyl rørledningene helt rene før installasjonen (2). Kontroller at delene sitter fast.

Kontakt din nærmeste forhandler dersom noe er uklart. Montering skal utføres fagmessig. Er du usikker, bør du kontakte en autorisert VVS-montør.

Alle våre produkter er testet og godkjent iht. EN-standarder: kjøkken- og servantbatterier iht. EN 817, togrepsbatterier iht. EN 200, termostatbatterier iht. EN 1111. Testet og godkjent av SINTEF iht. gjeldende standarder. Anbefalt arbeidstrykk 50–1000 kPa (0,5–10 bar). Testtrykk 1600 kPa (16 bar). Vanntemperatur min. 0 °C og maks. 90 °C. Våre blandebatterier er fremstilt i rustfritt stål 304 – et materiale som kan gjenvinnes 100 %.



## DK Inden montering

Luk for vandet (1). Spul rørene grundigt rene inden montering (2). Kontroller, at delene sidder fast.

Ved spørgsmål kontakt det sted, hvor du har købt det. Montering skal udføres fagmæssigt. Kontakt en autoriseret VVS-montør i tvivlstilfælde.

Alle vores produkter er testet og godkendt i henhold til EN-standarder: køkken- og håndvaskbatterier i henhold til EN 817, togrebsbatterier i henhold til EN 200 og termostatbatterier i henhold til EN 1111. Testet og godkendt af SINTEF i henhold til gældende normer. Anbefalet arbejdstryk 50-1.000 kPa (0,5-10 bar). Testtryk 1.600 kPa (16 bar). Vandtemperatur min. 0 °C og maks. 90 °C. Vores blandingsbatterier er fremstillet i rustfrit stål 304 – et materiale, der kan genvindes 100 %.

## FI Ennen asennusta

Sulje vesiliitäntä. Huuhdo vesijohdot huolellisesti puhtaiksi ennen asennusta. Varmista, että hanan osat ovat hyvin paikallaan.

Jos sinulla on kysyttävää, ota yhteyttä hanan ostopaikkaan. Asennus on suoritettava ammattimaisesti. Jos olet epävarma, ota yhteyttä valtuutettuun LVI-asentajaan.

Kaikki tuotteemme ovat EN-standardien mukaan testattuja ja hyväksytyjä: keittiö- ja pesuhuonehanat EN 817:n mukaan, kahden hanan sekoittimet EN 200:n mukaan ja termostaattihanat EN 1111:n mukaan. SINTEF:n testaamat ja hyväksymät voimassa olevien normien mukaisesti. Suositeltu käyttöpain 50–1000 kPa (0,5–10 bar). Testipaine 1600 kPa (16 bar). Veden

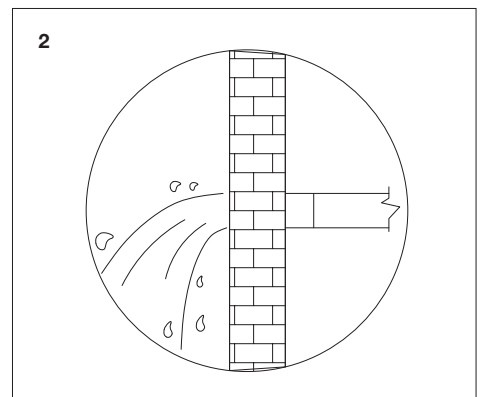
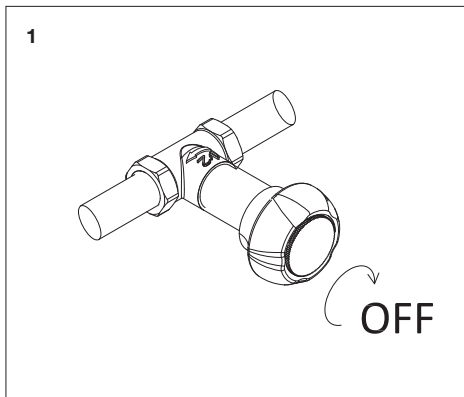
lämpötila 0 °C – 90 °C. Hanamme on valmistettu ruostumattomasta 304-teräksestä – materiaalista, jonka voi kierrättää sataprosenttisesti.

## GB Before installation

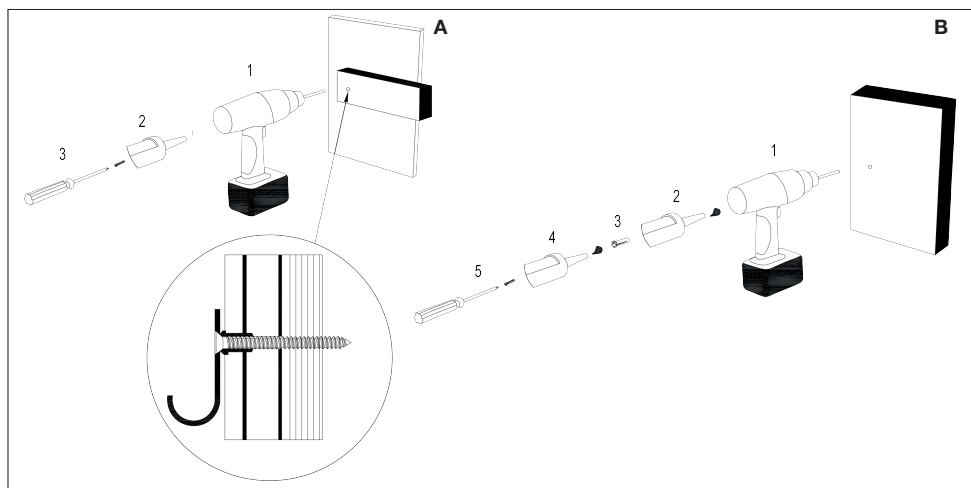
Turn off the water (1). Flush piping carefully before installation (2). Check that the components are fitted securely.

Contact your retailer if you have any questions. Installation must be carried out by a competent person. If in doubt please contact a qualified plumber.

All our products are tested and approved to EN standards: kitchen and basin mixers to EN 817, dual control mixers to EN 200 and thermostatic mixers to EN 1111. Tested and approved by SINTEF in accordance with relevant standards. Recommended working pressure 50-1,000 kPa (0.5-10 bar). Test pressure 1,600 kPa (16 bar). Water temperature min. 0°C and max. 90°C. Our mixers are made from grade 304 stainless steel, a material that can be fully recycled.



# Installation / Installasjon / Montering / Asennus / Installation



## SE

Skruvinfästningar i våtzone ska göras i betong eller annan massiv konstruktion såsom träreglar, tråkortlingar eller i konstruktion som är provad och godkänd för infästning, till exempel skivkonstruktion. Se exempel på konstruktion på [www.säkervatten.se](http://www.säkervatten.se).

Tätning av skruvhålen ska utföras med material som ska fästa mot underlaget, och vara vattenbeständigt, mögelresistent och åldringsbeständigt.

Rätt metod för borrar och skruvning i träregel eller godkänd skivkonstruktion (Skiss A):

1. Borra, 2. Täta och 3. Skruva.

Rätt metod för borrar och skruvning för massiv konstruktion (Skiss B):

1. Borra, 2. Täta, 3. Plugga, 4. Täta och 5. Skruva.

## NO

Skrueinnfestinger i våtsoner skal utføres i massiv konstruksjon som betong, bjelker, spesielle konstruksjonsdetaljer. Skrueinnfestinger i våtzone 1 skal ikke utføres kun i gulv- eller veggplate. Se skissen (A & B).

## DK

I vådzone skal montering med skrue foretages i massive konstruktioner som betong, regler, særlige konstruktionsdele. Montering med skrue i vådzone må ikke foretages alene i gulv- eller vægplade. Se skitse (A & B).

## FI

Märkätilojen ruuviinnitykset on tehtävä massiivirakenteeseen, kuten betoniin, koolauksiin, rakenteen tiettyyn osaan. Märkätilan 1 ruuviinnityksiä ei saa tehdä vain lattia- tai seinälevyyn. Ks. piirros (A & B).

## GB

Fixing screws in wet zones must be anchored in structural components such as concrete, studding, special structural details. Fixing screws in wet zone 1 must not be anchored solely in floorboards or wallboards. See drawings (A & B).

The correct method for drilling and screwing in a wooden stud (Sketch A):

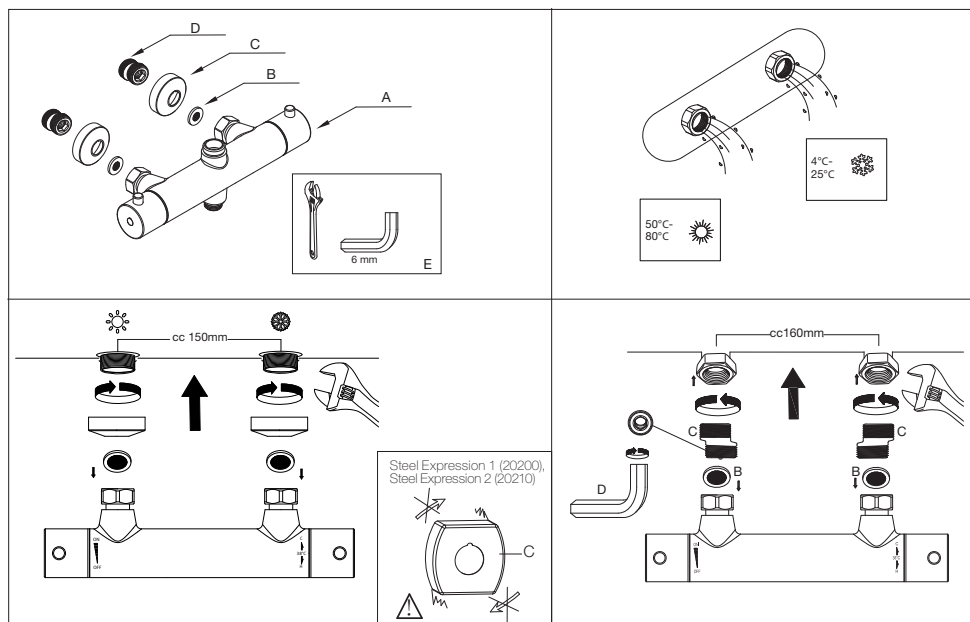
1. Drill 2. Seal and 3. Screw.

The correct method for drilling and screwing in a massive construction (Sketch B):

1. Drill 2. Seal 3. Plug 4. Seal and 5. Screw.

# Installation / Installasjon / Montering / Asennus / Installation

Steel Pleasure 1 (20000), Steel Pleasure 2 (20010, 20016, 20017, 20018), Steel Pleasure 3 (20020, 20026, 20027, 20028), Steel Pleasure 4 (20040, 20046, 20047, 20048) Steel Expression 1 (20200), Steel Expression 2 (20210)



## SE

- A Termostatblandare
- B Packning
- C Cover
- D Excenter
- E Monteringsverktyg

Blandarens anslutningar ska täthetskontrolleras efter installationen.

⚠ Våra blandare uppfyller kraven gällande återströmning enligt SS-EN 1717 och SäVa § 4.3.2 utan behov av kompletterande produkter eller åtgärder så länge handduschen inte kan nå under vattenspeglén på eventuell WC eller bidé. När handduschen vattenspeglén på WC eller bidé ska extra backventiler monteras annars får blandaren inte monteras.

## NO

- A Termostatbatteri
- B Pakning
- C Cover
- D Eksenter
- E Monteringsverktøy

Kontroller at blande batteriets tilkoblinger er tette etter installasjon.

## DK

- A Termostatbatterier
- B Pakning
- C Cover
- D Excenterisk forskrning
- E Monteringsværktøj

Blandingsbatteriets tilslutninger skal tæthedskontrolleres efter monteringen.

## FI

- A Termostaattihana
- B Tiiviste
- C Cover
- D Epäkeskoliitin
- E Asennustyökalut

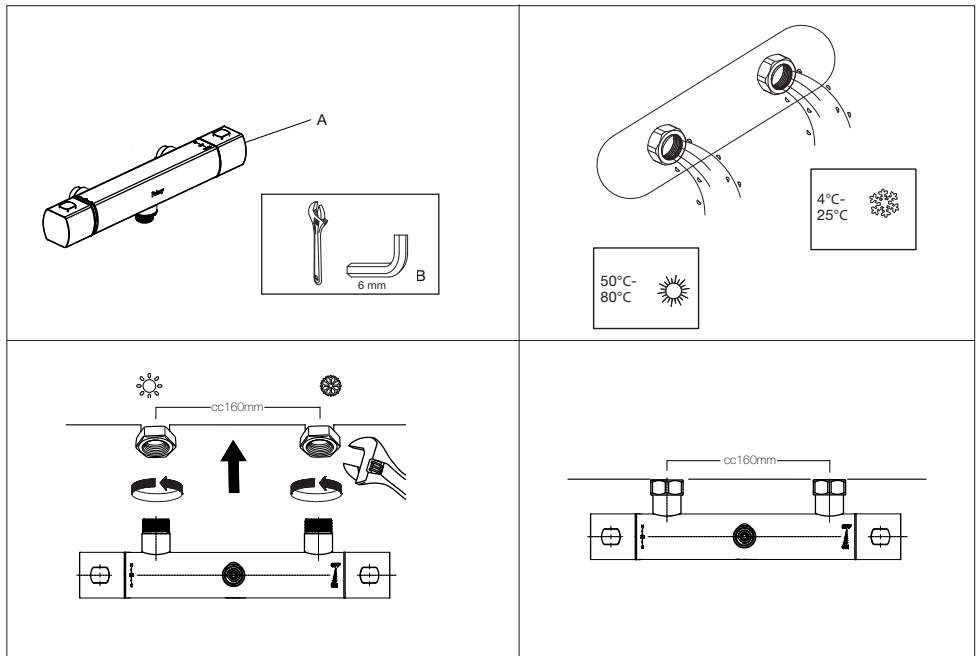
Hanan liitäntöjen tiiviys on tarkastettava asennuksen jälkeen.

## GB

- A Thermostatic mixer
- B Gasket
- C Cover
- D Offset coupler
- E Fitting tool

Test the mixer connections for leaks after installation.

Steel Experssion 1 (20205), Steel Experssion 2 (20215)



## SE

A Termostatblandare

B Monteringsverktyg

Blandarens anslutningar ska täthetskontrolleras efter installationen.



Våra blandare uppfyller kraven gällande återströmning enligt SS-EN 1717 och SäVa § 4.3.2 utan behov av kompletterande produkter eller åtgärder så länge handdushen inte kan nå under vattenspeglén på eventuell WC eller bidé. När handdushen vattenspeglén på WC eller bidé ska extra backventiler monteras annars får blandaren inte monteras.

## NO

A Termostatbatteri

B Monteringsverktøy

Kontroller at blande batteriets tilkoblinger er tette etter installasjon.

## DK

A Termostatbatterier

B Monteringsværktøj

Blandingsbatteriets tilslutninger skal tæthedskontrolleres efter monteringen.

## FI

A Termostaattihana

B Asennustyökalut

Hanan liitäntöjen tiiviys on tarkastettava asennuksen jälkeen.

## GB

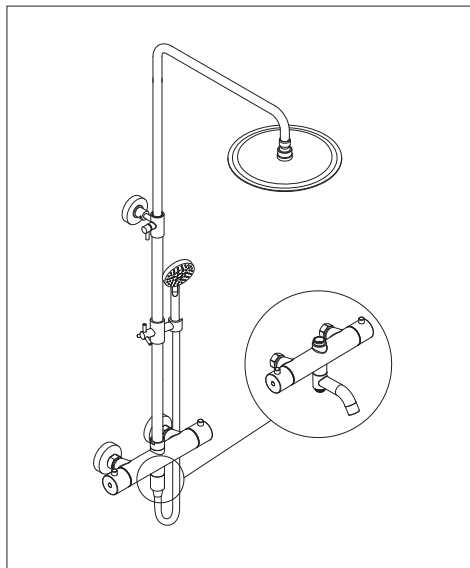
A Thermostatic mixer

B Fitting tool

Test the mixer connections for leaks after installation.

# Installation / Installasjon / Montering / Asennus / Installation

Steel Pleasure 2 (20010, 20016, 20017, 20018), Steel Pleasure 3 (20020, 20026, 20027, 20028), Steel Expression 2 (20210, 20215)



## SE

- 1 Termostatblandare
- 2 Stång
- 3 Packning
- 4 Excenter
- 5 Täcklock
- 6 Gummipackning
- 7 Fixeringskruv
- 8 Väggfäste
- 9 Stödpackning
- 10 Gummipackning
- 11 Plugg
- 12 Skruv
- 13 Förlängningsskruv
- 14 Stång
- 15 Takdusch (G15)
- 16 Handdusch
- 17 Hållare
- 18 Duschslang (G15)
- 19 Verktyg
- 20 Tvålhylla (Expression 2, 20210, 20215)
- 21 Cover

## NO

- 1 Termostatbatteri
- 2 Stang
- 3 Pakning
- 4 Eksenter
- 5 Deksel

- 6 Gummipakning
- 7 Festeskruv
- 8 Veggfeste
- 9 Støttepakning
- 10 Gummipakning
- 11 Plugg
- 12 Skruv
- 13 Forlengelseskrue
- 14 Stang
- 15 Takdusj (G15)
- 16 Hånddusj
- 17 Holder
- 18 Dusjslange (G15)
- 19 Verktøy
- 20 Såpehylle (Expression 2, 20210, 20215)
- 21 Cover

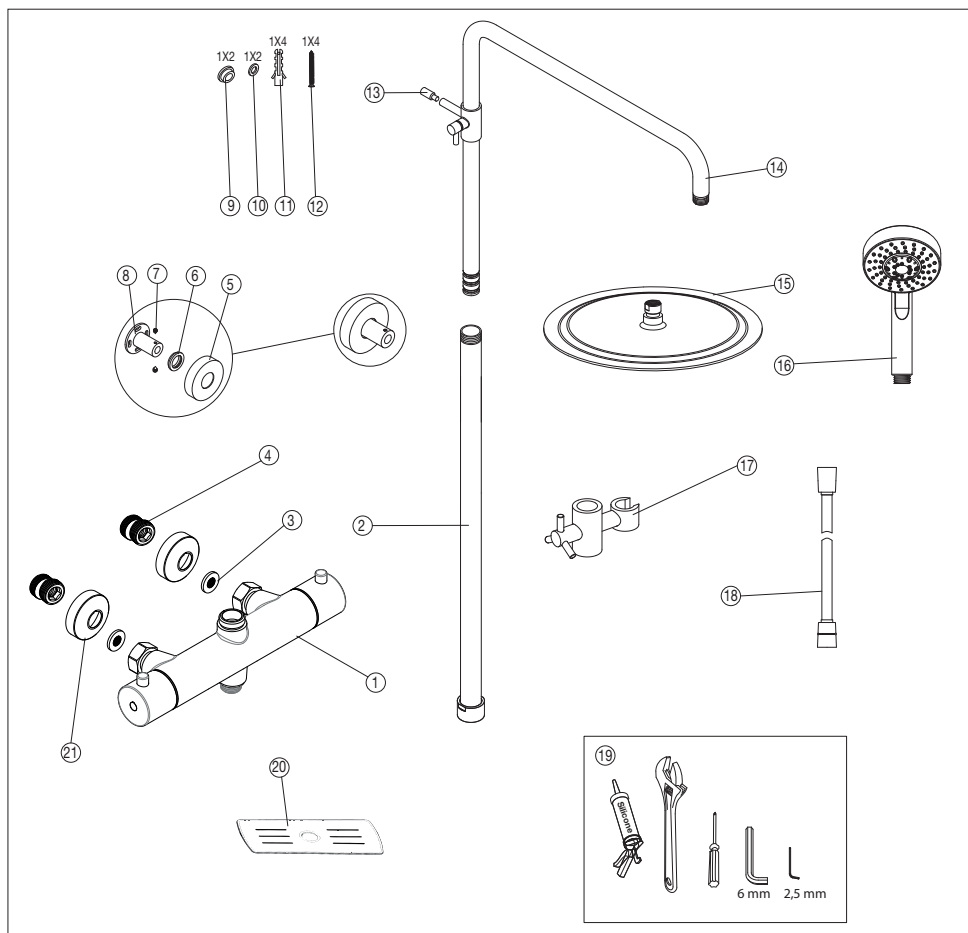
## DK

- 1 Termostatbatteri
- 2 Stang
- 3 Pakning
- 4 Excentrisk forskruining
- 5 Dæksel
- 6 Gummipakning
- 7 Fikseringsskruv
- 8 Vægbeslag
- 9 Støttepakning
- 10 Gummipakning
- 11 Plug
- 12 Skruv
- 13 Skrueforlænger
- 14 Stang
- 15 Loftbruser (G15)
- 16 Håndbruser
- 17 Holder
- 18 Bruserslange (G15)
- 19 Værktøj
- 20 Sæbehylde (Expression 2, 20210, 20215)
- 21 Cover

## FI

- 1 Termostaattihana
- 2 Tanko
- 3 Tiiviste
- 4 Epäkeskoliitin
- 5 Tulppa
- 6 Kumitiiviste
- 7 Kiinnitysruivi
- 8 Seinäkiinnike
- 9 Tukitiiviste
- 10 Kumitiiviste
- 11 Kiinnitystulppa
- 12 Ruuvi





- 13 Pidennysruuvi
- 14 Tanko
- 15 Kattosuihku (G15)
- 16 Käsisuihku
- 17 Pidike
- 18 Suihkuletku (G15)
- 19 Työkalu
- 20 Saippuauhyllä (Expression 2, 20210, 20215)
- 21 Cover

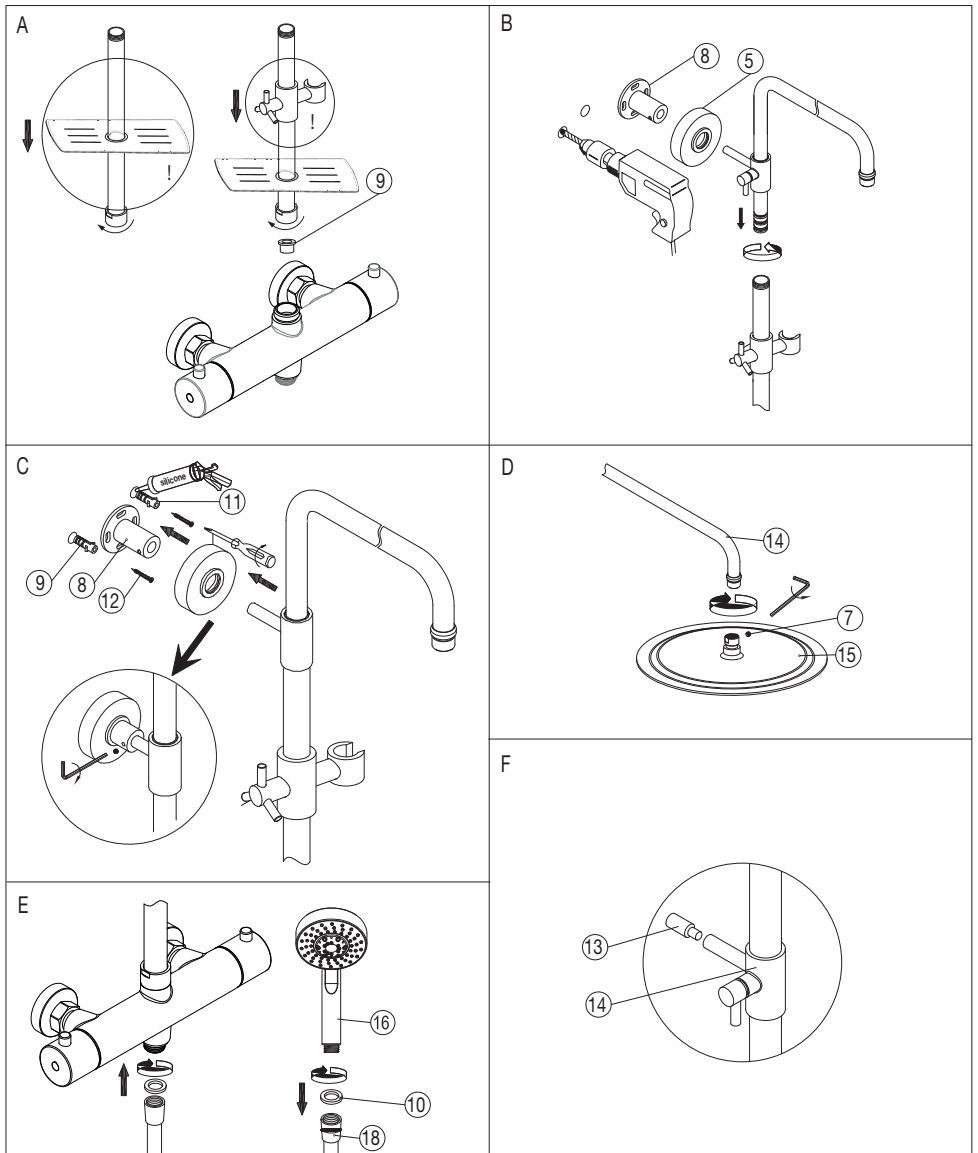
- 10 Rubber gasket
- 11 Plug
- 12 Screw
- 13 Extension screw
- 14 Rod
- 15 Shower head (G15)
- 16 Hand shower
- 17 Holder
- 18 Shower hose (G15)
- 19 Tools
- 20 Soap Shelf (Expression 2, 20210, 20215)
- 21 Cover

## GB

- 1 Thermostatic mixer
- 2 Rod
- 3 Gasket
- 4 Offset coupler
- 5 Cover
- 6 Rubber gasket
- 7 Fixing screw
- 8 Wall mounting
- 9 Support gasket

# Installation / Installasjon / Montering / Asennus / Installation

Steel Pleasure 2 (20010, 20016, 20017, 20018), Steel Pleasure 3 (20020, 20026, 20027, 20028), Steel Expression 2 (20210, 20215)



## SE

Sätt delarna på plats enligt ordningen på skissen (A–F). Om pinnen på väggfästet inte är tillräckligt långt, använd förlängningskruven (13). Se korrekt tillvägagångssätt för håltagning, tätning och infästning (bild B och C) på sidan 5.

Avseende håltagning, tätning och infästning (A och B), se korrekt tillvägagångssätt på sidan 5.

## NO

Sett delene på plass iht. plasseringen på skissen (A–F). Er ikke pinnen på veggfestet lang nok, bruk forlengelseskruen (13).

## DK

Montér delene i henhold til rækkefølgen på skitsen (A–F). Hvis pinden på vægbeslaget ikke er tilstrækkelig lang, benyttes skrueforlængeren (13).

## FI

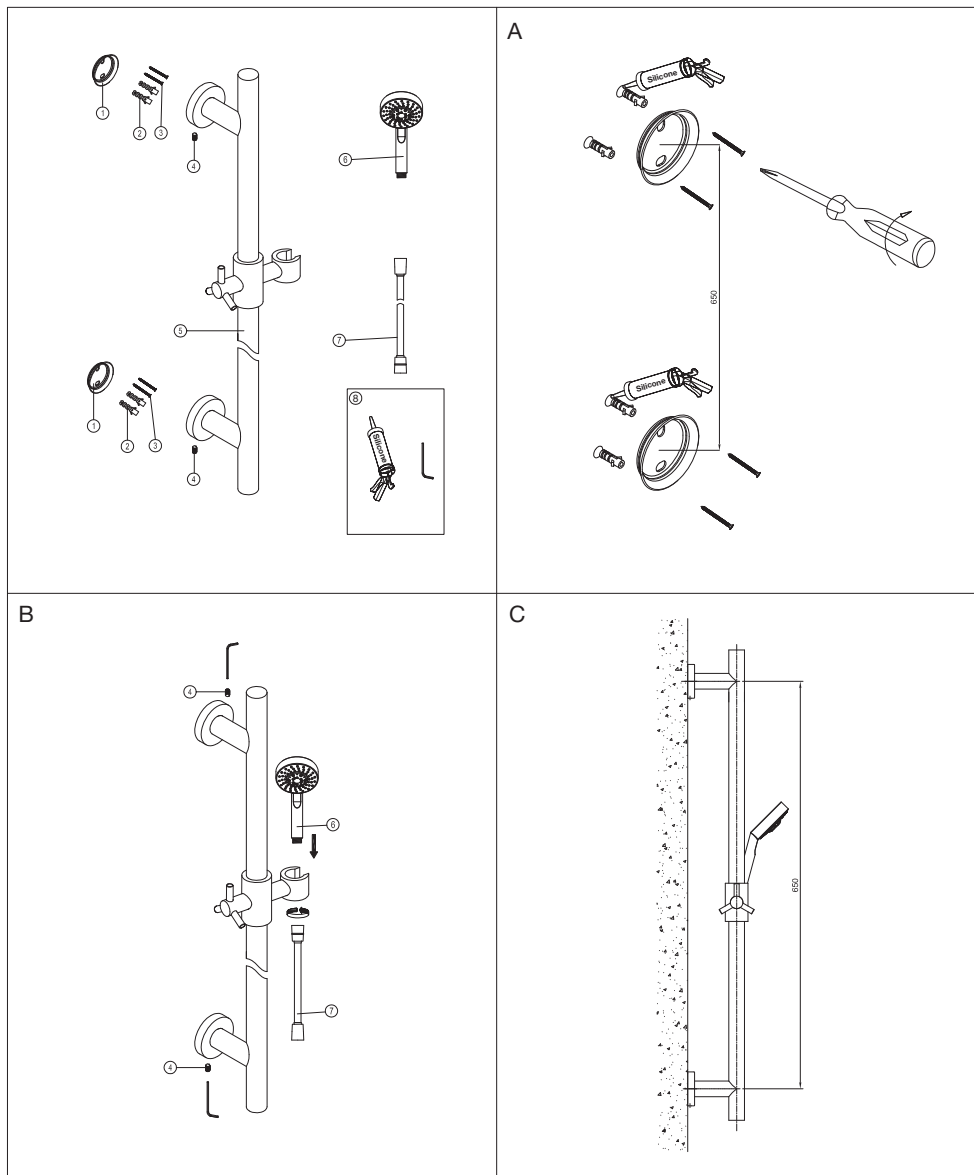
Pane osat paikalleen kuvan mukaisessa järjestyksessä (A–F). Jos seinäkiinnikkeen tanko ei ole riittävästi pitkä, käytä pidennysruuvia (13).

## GB

Fit the components in place in the sequence shown in the drawings (A–F). If the stud on the wall mounting is not long enough, use the extension screw (13).

# Installation / Installasjon / Montering / Asennus / Installation

Steel Pleasure (20030), Steel Expression (20230)



## SE

- 1 Vägglatta
- 2 Plugg
- 3 Skruv
- 4 Fixeringsskruv
- 5 Stång
- 6 Handdusch
- 7 Slang (G15)
- 8 Verktyg

Sätt delarna på plats enligt ordningen på skissen (A–C). Se korrekt tillvägagångssätt för håltagning, tätning och infästning (bild A) på sidan 5.

## NO

- 1 Veggplate
- 2 Plugg
- 3 Skrue
- 4 Festeskrue
- 5 Stang
- 6 Hånddusj
- 7 Dusjslange (G15)
- 8 Verktøy

Sett delene på plass iht. plasseringen på skissen (A–C).

## DK

- 1 Vægplade
- 2 Plug
- 3 Skrue
- 4 Fikseringsskrue
- 5 Stang
- 6 Håndbruser
- 7 Bruserslange (G15)
- 8 Værktøj

Monter delene i henhold til rækkefølgen på skitsen (A–C).

## FI

- 1 Seinälevy
- 2 Kiinnitystulppa
- 3 Ruuvi
- 4 Kiinnitysruuvi
- 5 Tanko
- 6 Käsisuihku
- 7 Suihkuletku (G15)
- 8 Työkalu

Pane osat paikalleen kuvan mukaisessa järjestyksessä (A–C).

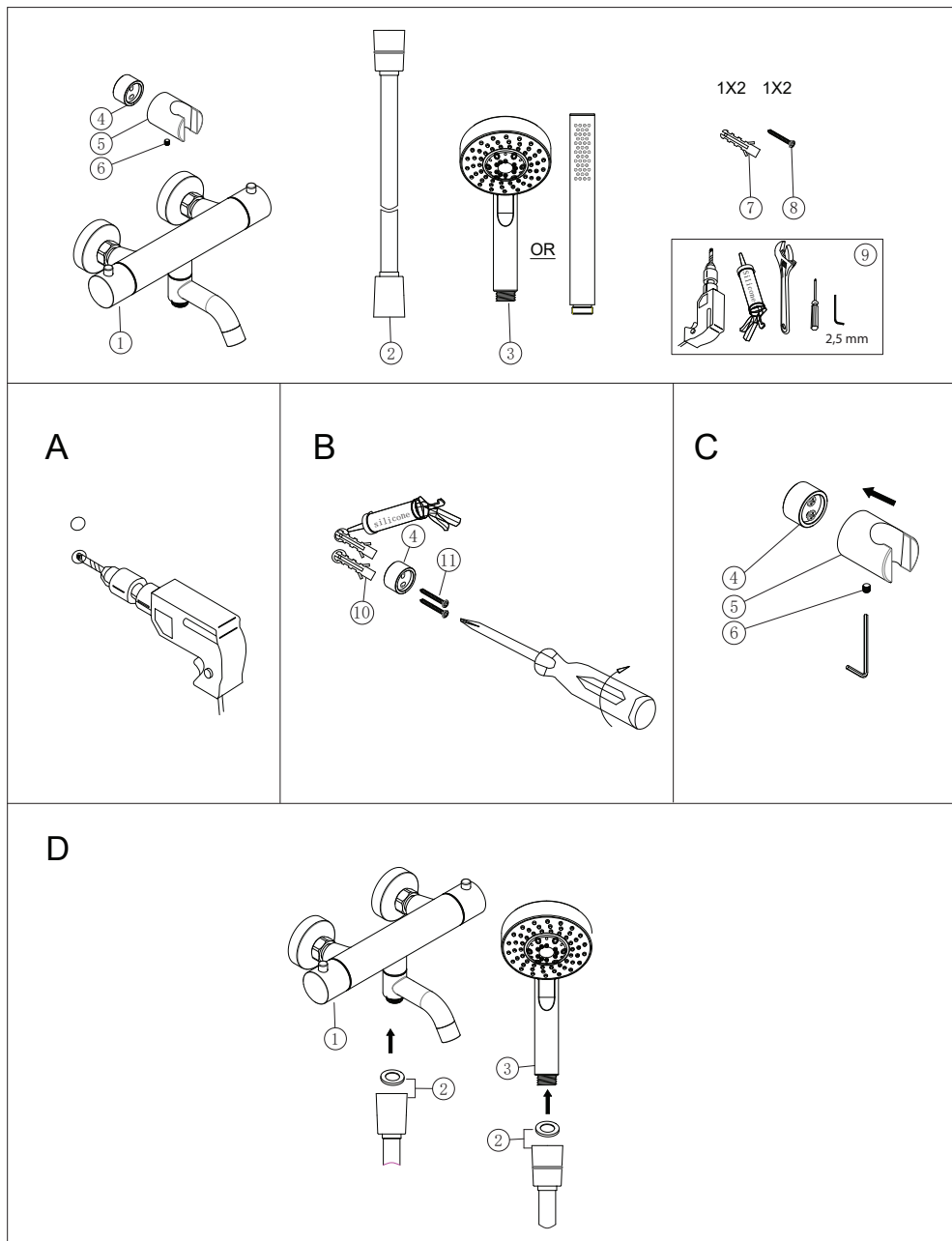
## GB

- 1 Wall plate
- 2 Plug
- 3 Screw
- 4 Fixing screw
- 5 Rod
- 6 Hand shower
- 7 Shower hose (G15)
- 8 Tools

Fit the components in place in the sequence shown in the drawings (A–C).

# Installation / Installasjon / Montering / Asennus / Installation

Steel Pleasure 4 (20040, 20046, 20047, 20048)



## SE

- 1 Termostatblandare
- 2 Slang (G15)
- 3 Handdusch
- 4 Vägglatta
- 5 Väggfäste
- 6 Fixeringsskruv
- 7 Plugg
- 8 Skruv
- 9 Verktyg

Sätt delarna på plats enligt ordningen på skissen (A–D). Se korrekt tillvägagångssätt för håltagning, tätning och infästning (bild A-B) på sidan 5.

## NO

- 1 Termostatbatteri
- 2 Dusjslange (G15)
- 3 Hånddusj
- 4 Veggplate
- 5 Veggfeste
- 6 Festeskruer
- 7 Plugg
- 8 Skrue
- 9 Verktøy

Sett delene på plass iht. plasseringen på skissen (A–D).

## DK

- 1 Termostatbatteri
- 2 Bruserslange (G15)
- 3 Håndbruser
- 4 Vægplade
- 5 Vægbeslag
- 6 Fikseringsskrue
- 7 Plug
- 8 Skrue
- 9 Værktøj

Montér delene i henhold til rækkefølgen på skitsen (A–D).

## FI

- 1 Termostaattihana
- 2 Suihkuletku (G15)
- 3 Käsisuihku
- 4 Seinälevy
- 5 Seinäkiinnitin
- 6 Kiinnitysruuvi
- 7 Kiinnitystulppa
- 8 Ruuvi
- 9 Työkalu

Pane osat paikalleen kuvan mukaisessa järjestyksessä (A–D).

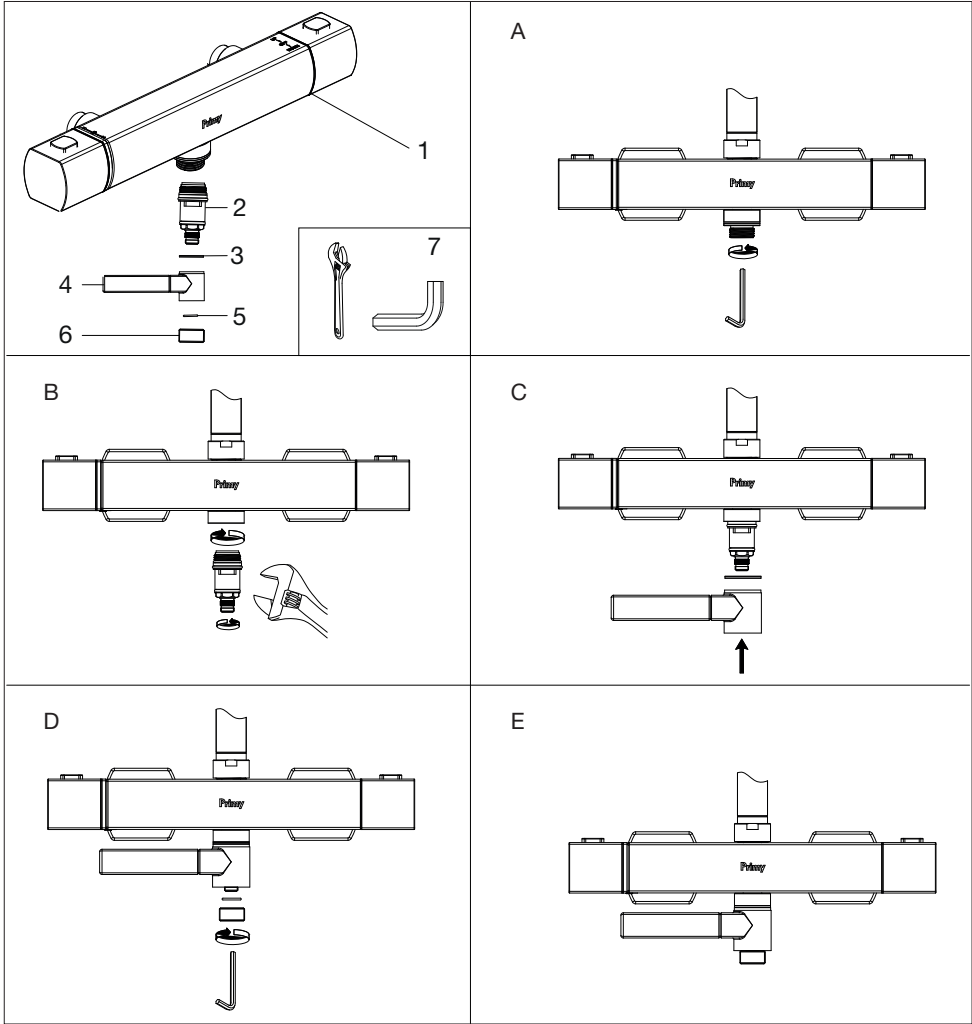
## GB

- 1 Thermostatic mixer
- 2 Shower hose (G15)
- 3 Hand shower
- 4 Wall plate
- 5 Wall mount
- 6 Fixing screw
- 7 Plug
- 8 Screw
- 9 Tools

Fit the components in place in the sequence shown in the drawings (A–D).

# Installation / Installasjon / Montering / Asennus / Installation

Steel Expression 3 (20220)





## SE

- 1 Termostatblandare
- 2 Insats
- 3 Gummipackning
- 4 Badkarspip
- 5 Gummipackning
- 6 Mutter
- 7 Verktyg

Sätt delarna på plats enligt ordningen på skissen (A–E).

## NO

- 1 Termostatbatteri
- 2 Innsats
- 3 Pakning
- 4 Bad tut
- 5 Pakning
- 6 Mutter
- 7 Verktøy

Sett delene på plass iht. plasseringen på skissen (A–E).

## DK

- 1 Termostatbatteri
- 2 Indsats
- 3 Gummipakning
- 4 Bad tud
- 5 Gummipakning
- 6 Møtrik
- 7 Værktøj

Monter delene i henhold til rækkefølgen på skitsen (A–E).

## FI

- 1 Termostaattihana
- 2 Kylpyamme patruuna
- 3 Kumitiiviste
- 4 Kylpy nokka
- 5 Kumitiiviste
- 6 Mutteri
- 7 Työkalu

Pane osat paikalleen kuvan mukaisessa järjestyksessä (A–E).

## GB

- 1 Thermostatic mixer
- 2 Cartridge
- 3 Rubber gasket
- 4 Bath spout
- 5 Rubber gasket
- 6 Screw nut
- 7 Tools

Fit the components in place in the sequence shown in the drawings (A–E).

# Felsökning / Feilsøking / Fejlsøgning / Vianetsintä / Troubleshooting

## SE

**Ojämn eller svag stråle:** Skruva bort pipens strålsamlare och ta ut den lilla plastinsatsen. Lägg den i en lösning av 1 del ättika och 3 delar varmt vatten i minst en timme. Se skiss A på nästa uppslag.

**Termostatblandaren ger inte rätt temperatur:** Vid nyinstallation: Stäng av vattnet och lossa blandaren. Kontrollera att det inte finns skräp i inloppen.

Gör ren termostatinsatsen från kalk och smuts. Lägg i en lösning av 1 del ättika och 3 delar varmt vatten i minst en timme.

**Byt termostatinsats,** se skiss B på nästa uppslag. OBS! Montera temperaturjusteringsringen enligt bild B1 för rätt vattentemperatur. Viktigt! Monteras temperaturjusteringsringen felaktigt kommer vattnet hålla felaktigt temperatur.

- 1 Termostatinsats
- 2 Temperaturjusteringsring
- 3 Vredaxel
- 4 Vredring
- 5 Vred
- 6 Låsbricka
- 7 Skruv
- 8 O-ring
- 9 Täcklock

**Vid frysrisk:** Stäng av vattnet och töm blandaren helt på vatten, samt montera bort termostatinsats. Annars finns det risk att insatsen skadas, se skiss B1.

**Montera bort insats,** se skiss C på nästa uppslag. OBS! Montera vredaxeln vertikalt enligt bild C1.

- 3 Vredaxel
- 4 Vredring
- 5 Vred
- 6 Låsbricka
- 7 Skruv
- 8 O-ring
- 9 Täcklock
- 10 Innsatsmutter
- 11 Innsats

## NO

**Ujevn eller svak stråle:** Skru av rørets strålesamler, og ta ut den lille plastinsatsen. Legg den i en løsning av én del eddik og tre deler varmt vann i minst én time. Se skisse A på neste side.

**Termostatbatteriet gir ikke korrekt temperatur:** Ved nyinstallasjon: Steng av vannet, og løsne batteriet. Kontroller at det ikke finnes forurensning i innløpet.

Gjør termostatinsatsen ren for kalk og smuss. Legg den i en løsning av én del eddik og tre deler varmt vann i minst én time.

**Skift ut termostatinsatsen,** se skisse B på neste side.

Merk! Monter temperaturjusteringsringen som vist på bilde B1, slik at vanntemperaturen blir korrekt. Viktigt! Monteres temperaturjusteringsringen feil, kommer vannet til å holde feil temperatur.

- 1 Termostatinsats
- 2 Temperaturjusteringsring
- 3 Rattaksel
- 4 Rattring
- 5 Termostattratt
- 6 Låseskive
- 7 Skru
- 8 O-ring
- 9 Deksel

**Ved frostfare:** Steng av vannet, tøm blandedbatteriet helt tomt for vann og demonter termostatinsatsen. Ellers er det fare for at insatsen skades, se skisse B1.

**Demonter innsatsen,** se skisse C på neste side.

Merk! Monter rattakselen vertikalt, som vist på bilde C1.

- 3 Rattaksel
- 4 Rattring
- 5 Termostattratt
- 6 Låseskive
- 7 Skru
- 8 O-ring
- 9 Deksel
- 10 Innsatsmutter
- 11 Innsats

## DK

**Ujævn eller svag stråle:** Skru tudens strålesamler af, og tag den lille plastikindsats ud. Læg indsatsen i en opløsning af 1 del eddike og 3 dele varmt vand i mindst en time. Se skitse A på næste opslag.

**Termostatbatteriet giver ikke den rigtige temperatur:**

Ved ny installation: Sluk for vandtilførslen, og løs blandedbatteriet. Kontroller, at der ikke sidder urenheder i indløbet.

Rens termostatinsatsen for kalk og smuds. Læg indsatsen i en opløsning af 1 del eddike og 3 dele varmt vand i mindst en time.

**Udskift termostatindsats,** se skitse B på næste opslag. OBS! Montér temperaturreguleringsringen i henhold til figur B1 for at få den rigtige vandtemperatur. Viktigt! Monteres temperaturreguleringsringen forkert, vil vandet have en forkert temperatur.

- 1 Termostatinsats
- 2 Temperaturreguleringsring
- 3 Spindel til greb
- 4 Glidering
- 5 Greb
- 6 Låsring

- 7 Skrue
- 8 O-ring
- 9 Dæksel

**Ved frostrisiko:** Luk for vandet, tøm blandingsbatteriet helt for vand, og afmonter termostatindsatsen. Ellers er der risiko for, at indsatsen bliver beskadiget, se skitse B1.

**Afmontering af indsats,** se skitse C på næste opslag.

OBS! Monter spindlen vertikalt i henhold til figur C1.

- 3 Spindel til greb
- 4 Glidering
- 5 Greb
- 6 Låsering
- 7 Skrue
- 8 O-ring
- 9 Dæksel
- 10 Indsatsmøtrik
- 11 Indsats

## FI

**Epätasainen tai heikko virtaus:** Kierrä irti putken poresuutin ja ota pieni muovinen sisäosa pois. Pane se vähintään tunniksi liuokseen, jossa on 1 osa etikkaa ja 3 osaa lämmintä vettä. Ks. seuraavan sivun kuva A.

**Termostaattihanavan vesi ei ole oikean lämpöistä:** Uudisasennuksen yhteydessä: Sulje päävesiliitäntä ja irrota hana. Tarkista, ettei tuloliitäntässä ole roskia tms.irrota hana. Tarkista, ettei tuloliitäntässä ole roskia tms.

Puhdistusta termostaatin tuloliitäntä kalkista ja liasta. Pane se vähintään tunniksi liuokseen, jossa on 1 osa etikkaa ja 3 osaa lämmintä vettä.

**Vaihda termostaatin tuloliitäntä,** ks. seuraavan sivun kuva B. HUOM! Asenna veden lämpötilan säätörengas kuvan B1 mukaisesti oikeaan vesilämpötilaan. Tärkeää! Jos lämpötilan säätörengas asennetaan väärin, veden lämpötila ei säädy oikein.

- 1 Termostaatin tuloliitäntä
- 2 Lämpötilan säätörengas
- 3 Vääntöakseli
- 4 Vääntörengas
- 5 Väännettävä nuppi
- 6 Lukkoaluslaatta
- 7 Ruuvi
- 8 O-rengas
- 9 Tulppa

**Jäätymisriskin esiintyessä:** Sulje päävesiliitäntä, tyhjennä hana kokonaan vedestä ja irrota termostaatin tuloliitäntä. Muutoin on olemassa liitäntän vaurioitumisriski, ks. kuva B1.

**Irrota tuloliitäntä,** ks. seuraavan sivun kuva C.

HUOM! Asenna vääntöakseli pystysuuntaisesti kuvan

- 3 Vääntöakseli
- 4 Vääntörengas
- 5 Väännettävä nuppi
- 6 Lukkoaluslaatta
- 7 Ruuvi
- 8 O-rengas
- 9 Tulppa
- 10 Tuloliitäntän mutteri
- 11 Tuloliitäntä

## GB

**Troubleshooting:** Uneven or weak flow: Unscrew the nozzle from the spout and remove the small plastic insert. Soak it in a solution of 1 part vinegar and 3 parts hot water for at least an hour. See drawing A on the next page.

**Water from thermostatic mixer is too hot or cold:** If newly installed: Turn off the water and disconnect the mixer. Check that there is no debris in the inlets.

Clean any deposits of lime or dirt from the thermostatic cartridge. Soak it in a solution of 1 part vinegar and 3 parts hot water for at least an hour.

**Replace the thermostatic cartridge,** see drawing B on the next page. NOTE! Fit the temperature control ring as shown in drawing B1 to ensure the correct water temperature. Important! If the temperature control ring is fitted incorrectly the water will not maintain the desired temperature.

- 1 Thermostatic cartridge
- 2 Temperature control ring
- 3 Knob bushing
- 4 Knob washer
- 5 Knob
- 6 Lock washer
- 7 Screw
- 8 O-ring
- 9 Cover

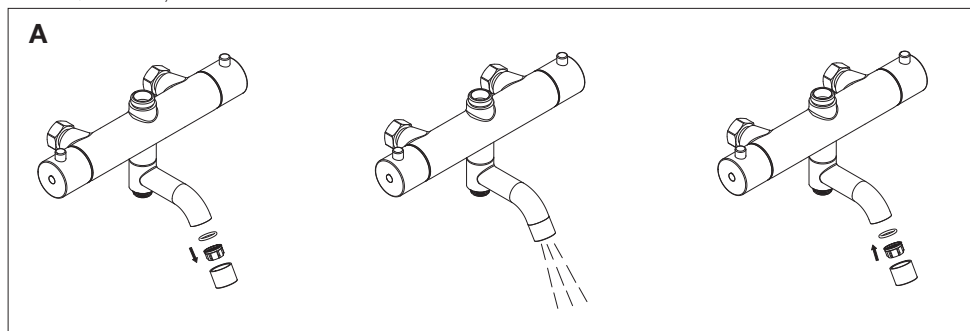
**In case of frost:** Turn off the water and drain the mixer completely of water, then remove the thermostatic cartridge. Otherwise there is a risk of damage to the cartridge, see drawing B1.

**Remove the cartridge,** see drawing C on the next page. NOTE! Align the knob bushing vertically as shown in drawing C1.

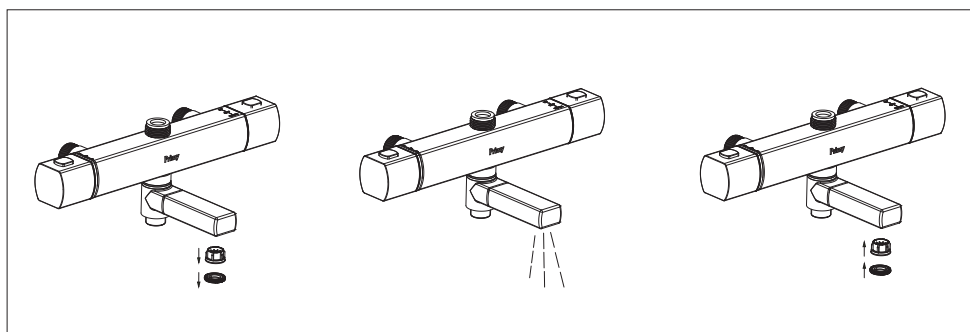
- 3 Knob bushing
- 4 Knob washer
- 5 Knob
- 6 Lock washer
- 7 Screw
- 8 O-ring
- 9 Cover
- 10 Cartridge nut
- 11 Cartridge

## Skruva bort strålsamlaren/ Skru av strålesamlaren/ Skru strålesamlaren af/ Kierrä poresuutin irti/ Unscrew the nozzle

Steel Pleasure 3 (20020, 20026, 20027, 20028) Steel Pleasure 4 (20040, 20046,  
20047, 20048)

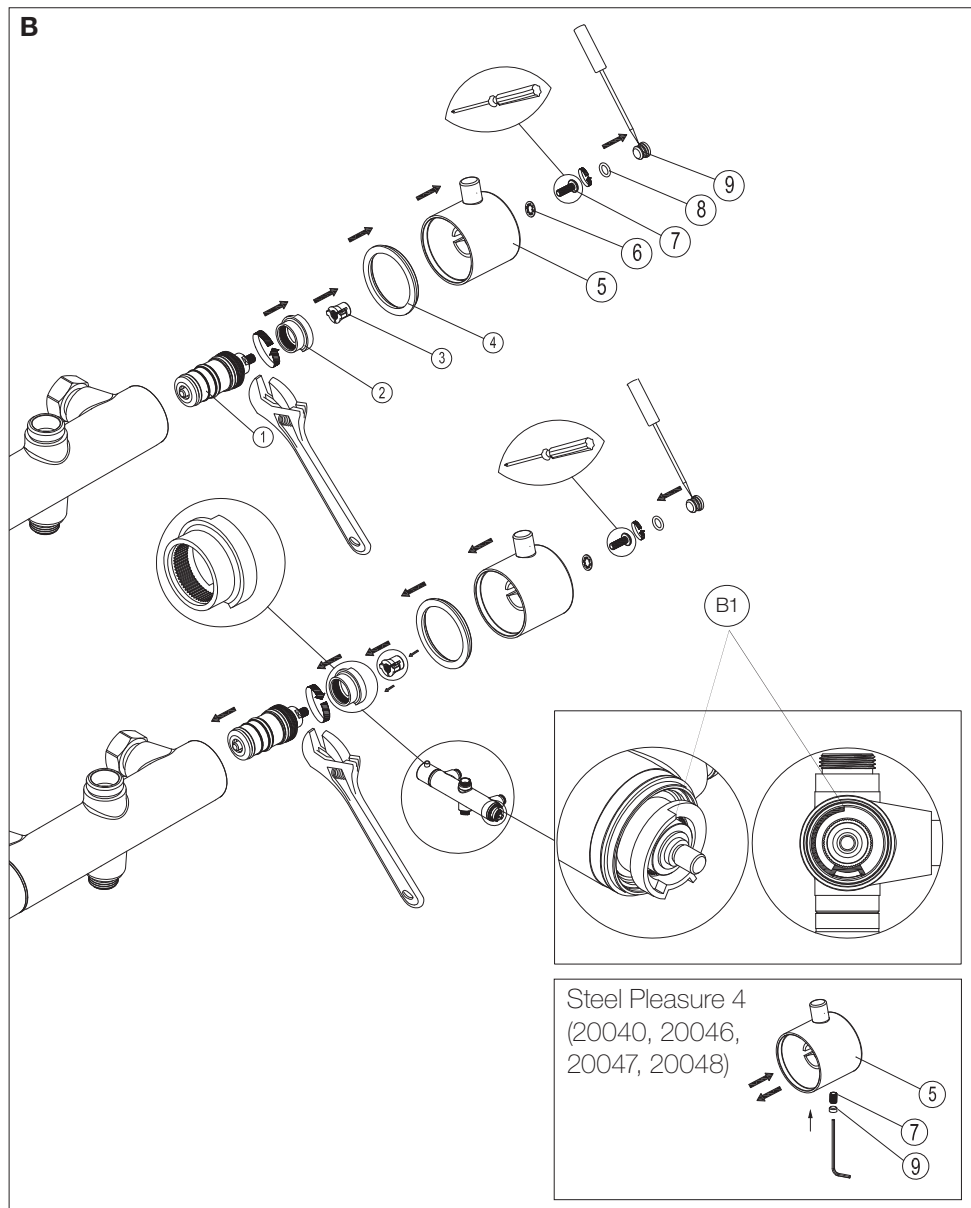


Steel Expression 3 (20220)



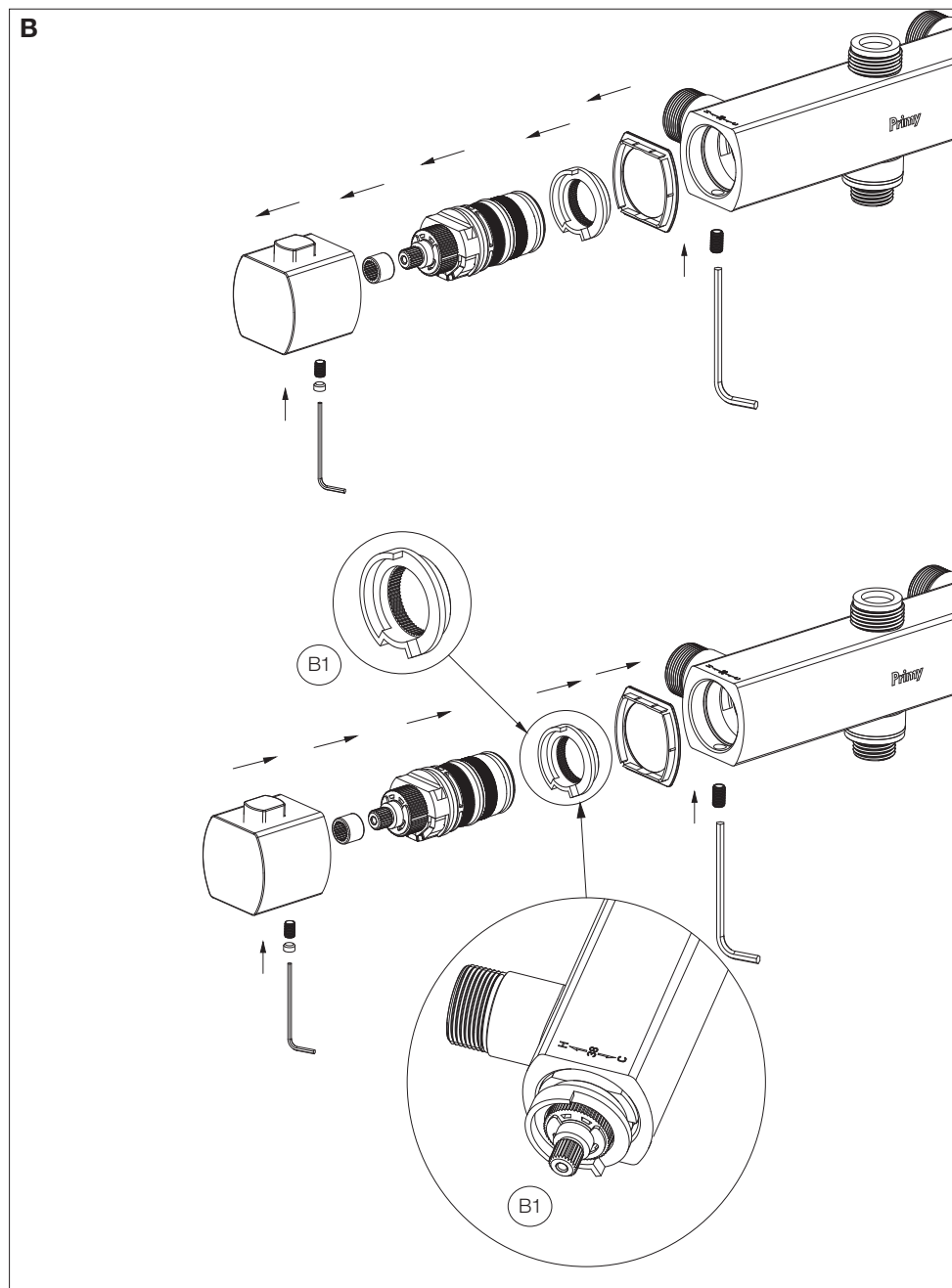
## Byte av termostatsats/ Skifte ut termostatinnsatsen/ Udskiftning af termostatsats/ Termostaatin tuloliitännän vaihto/ Replacing thermostatic cartridge

Steel Pleasure 1 (20000), Steel Pleasure 2 (20010, 20016, 20017, 20018),  
Steel Pleasure 3 (20020, 20026, 20027, 20028), Steel Pleasure 4 (20040,  
20046, 20047, 20048)



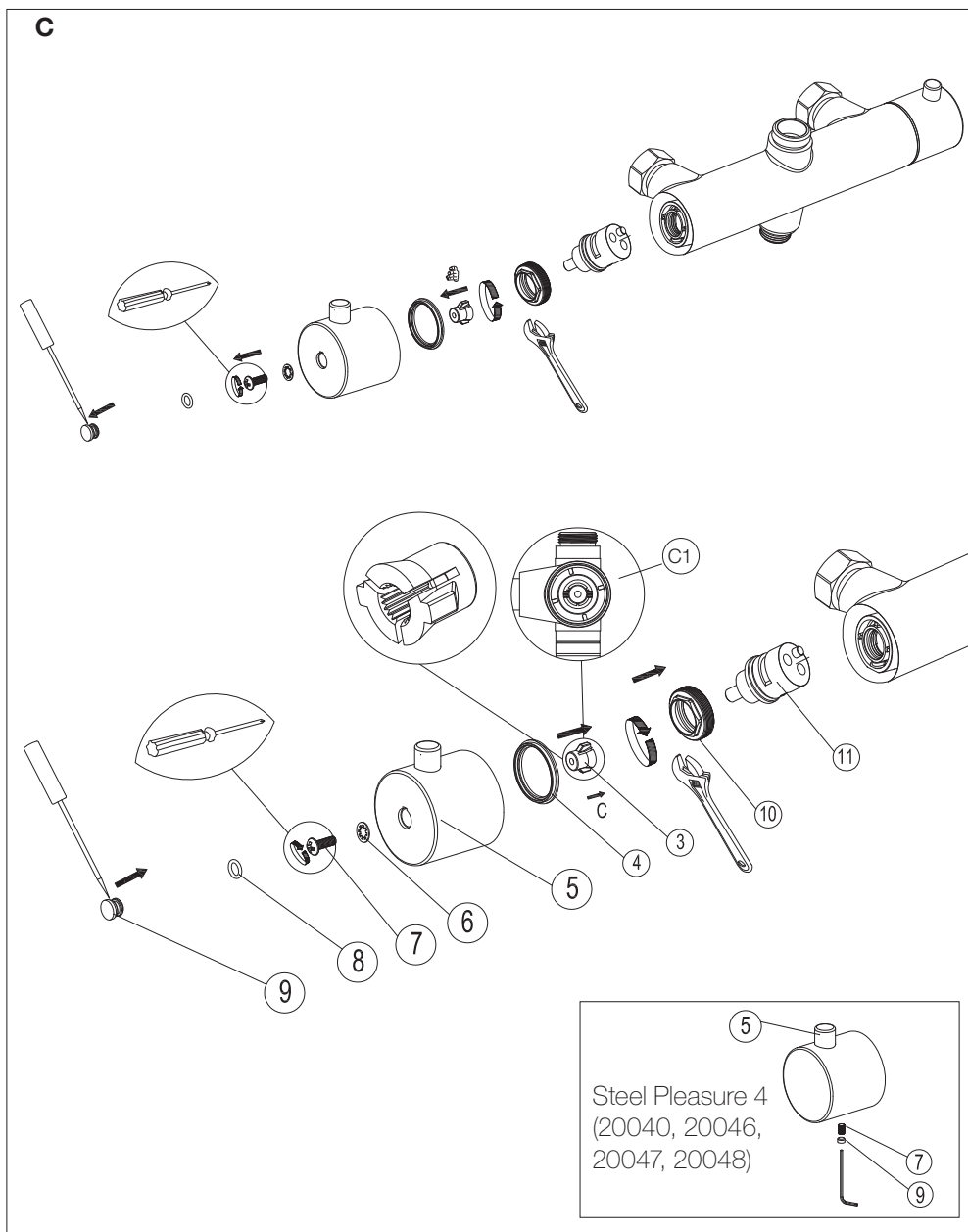
# Byte av termostatsats/ Skifte ut termostatinnsatsen/ Udskiftning af termostatsats/ Termostaatin tuloliitännän vaihto/ Replacing thermostatic cartridge

Steel Experssion 1 (20200, 20205), Steel Expression 2 (20210, 20215)



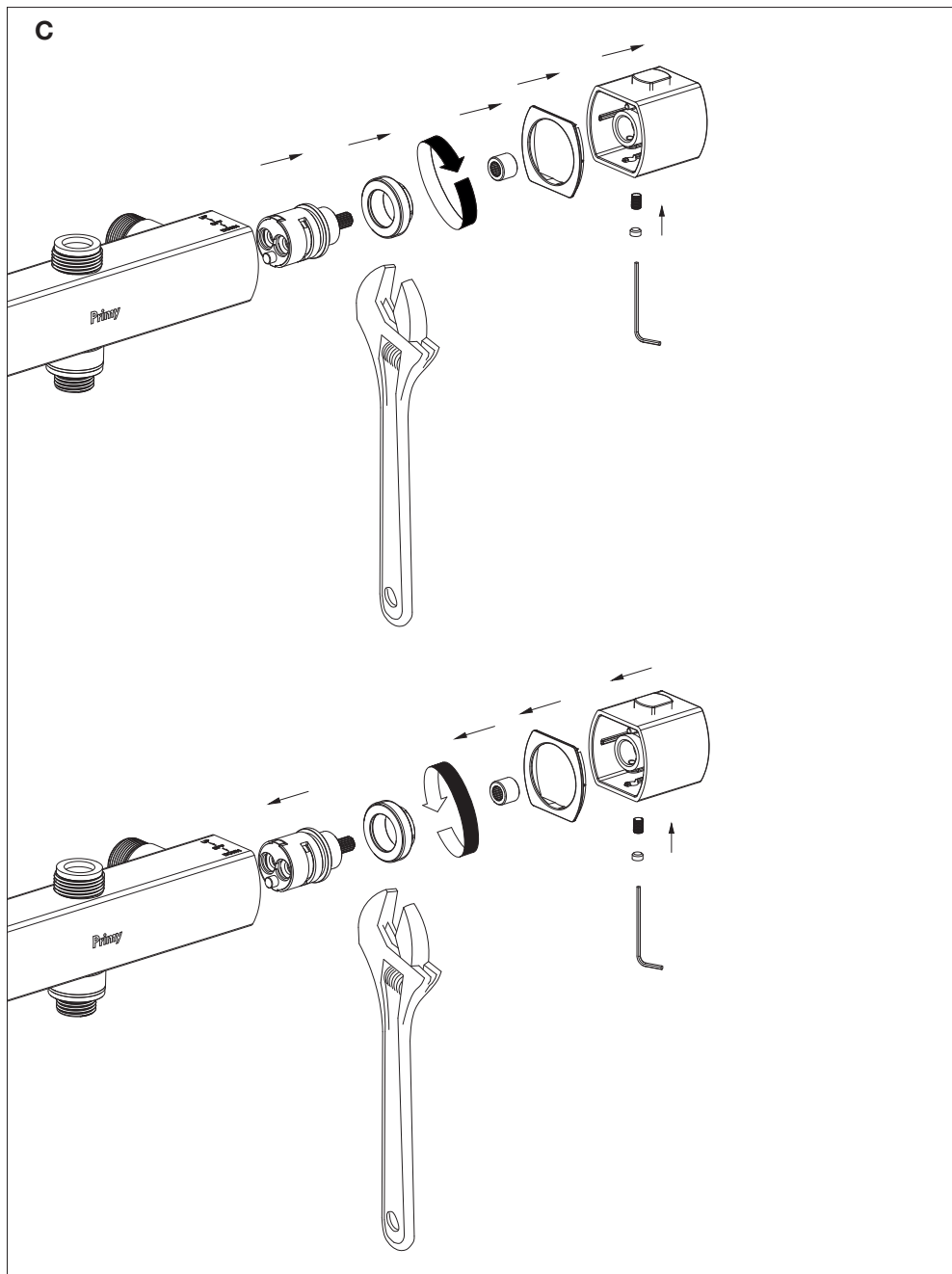
## Byte av insats/ Skifte ut innsatsen/ Udskiftning af indsats/ Tuloliitännän vaihto/ Replacing cartridge

Steel Pleasure 1 (20000), Steel Pleasure 2 (20010, 20016, 20017, 20018),  
Steel Pleasure 3 (20020, 20026, 20027, 20028), Steel Pleasure 4 (20040,  
20046, 20047, 20048)



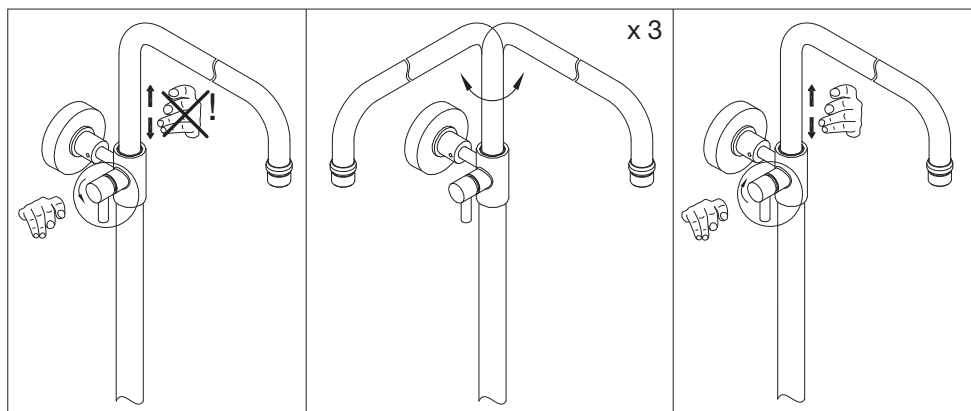
# Byte av insats/ Skifte ut innsatsen/ Udskiftning af indsats/ Tuloliitännän vaihto/ Replacing cartridge

Steel Expression 1 (20200, 20205), Steel Expression 2 (20210, 20215)

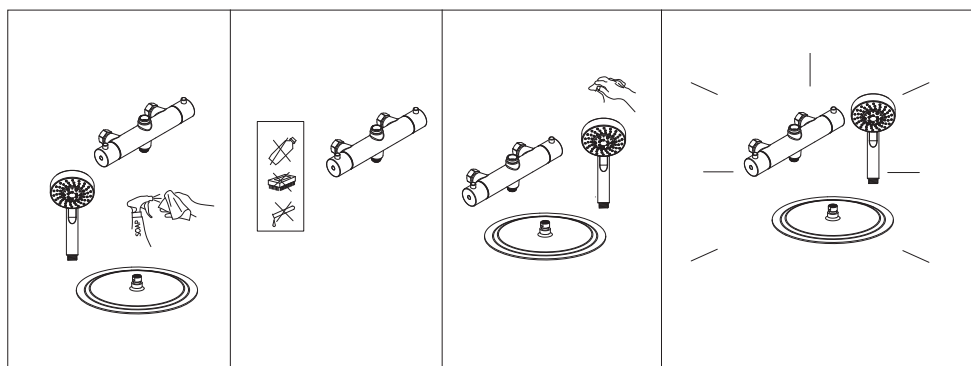




Om du inte kan höja eller sänka duschhuvudet / Hvis du ikke kan hæve eller sænke brusehoved / Hvis du ikke kan heve eller senke dusjhodet / Jos et voi nostaa tai laskea suihku pään / If you can't raise or lower shower head



Rengöring / Rengjøring / Rengøring / Puhdistus / Clean



## Underhåll/ vedlikehold/ vedligeholdelse/ kunnossapito/ maintenance

### SE

För att säkerställa att termostaten fungerar som den ska, se till att insatsen roteras (med rinnande vatten) från varmt till kallt vatten varannan vecka (1A & 1B).

### NO

For å sikre at termostaten fungerer som den skal, må du passe på å sette rotet (med rennende vann) fra varmt til kaldt vann annenhver uke (1A og 1B).

### DK

For at sikre, at termostaten fungerer korrekt skal varmeregulering roteres (med rindende vand) fra varmt til kold vand hveranden uge (1A & 1B).

### FI

Sen varmistamiseksi, että termostaatti toimii oikein, että insertti pyöritetään (juoksevilla vedellä) lämpimästä kylmään veteen kahden viikon välein (1A & 1B).

### SE

Vid ytterligare frågor kontakta i första hand inköpsstället eller gå in på [www.primy.se](http://www.primy.se)

### NO

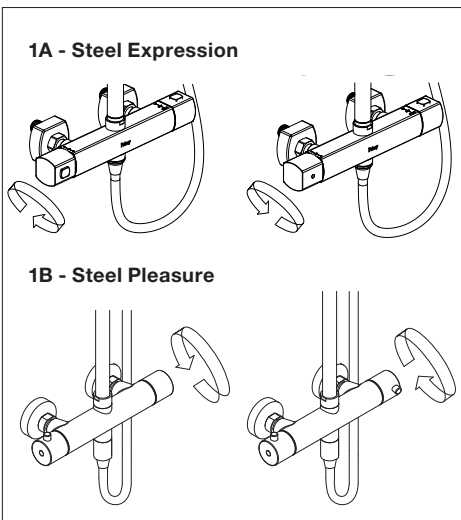
Har du spørsmål, vennligst kontakt nærmeste forhandler eller gå inn på [www.primy.no](http://www.primy.no)

### DK

Ved yderligere spørgsmål kontakt i første omgang det sted, hvor du har købt blandingsbatteriet, eller besøg [www.primy.dk](http://www.primy.dk)

### GB

In order to ensure that the thermostat works steadily, please make sure that the cartridge is rotated (with running water) from hot to cold water every other week (3A & 3B).



### FI

Jos sinulla on lisäkysymyksiä, ota yhteyttä hanan ostopaikkaan tai käy osoitteessa [www.primy.fi](http://www.primy.fi)

### GB

If you have any other question, please contact your retailer or [www.primy.se](http://www.primy.se)

**Primy**  
Stainless Steel  
Kitchen & Bathroom

Scandtap AB, Olofsdalsvägen 21, 302 41 Halmstad, Sweden  
+46 35 260 75 80, [info@primy.se](mailto:info@primy.se), [www.primy.se](http://www.primy.se)