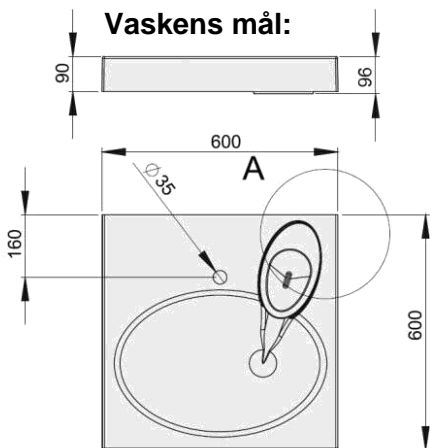
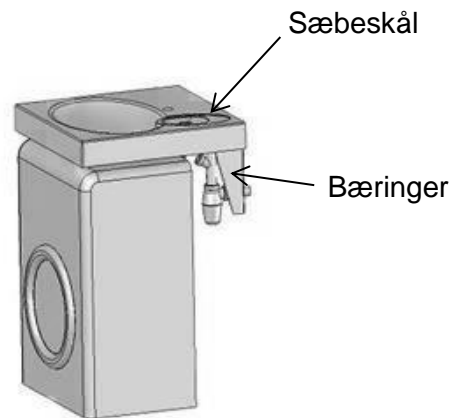


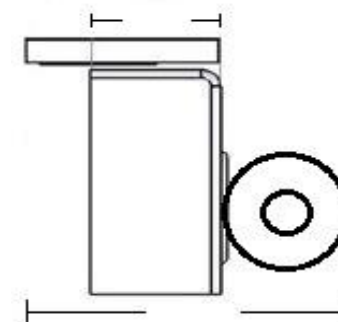
CLARO - Tekniske mål & inst. detaljer.



Materiale: Hvid Cast Stone
Vægt: 21 Kg.



Maskine dybe max. 470 mm.

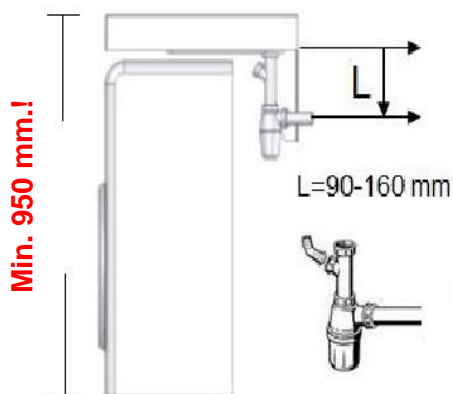


Mål v/ fuld åben luge 1050 mm.
(Med vaskemaskine LG F2J6WN1W)

Anvend den medfølgende skabelon ved monteringen!

Højde (CA.) 950 mm.
(Underkant maskine til overkant vask inkl. 10 mm. luft mellem vask & maskine)
OBS ! OBS ! OBS !
Højden kan variere!
Sørg derfor altid for at kontrollere forhold på stedet hvor montering ønskes.

Ved afløb i væg!



OBS! Ved afløb i gulv!



Vigtigt!: Afløbet skal ALTID have frit udløb.

Skulle der opstå tilstoppelse af afløbet/opstuvning af vand, vil der opstå risiko for, at der trænger vand op/ind i vaskemaskinens elektriske komponenter.

Er der tvivl om, at vand kunne være trængt ind i maskinen, - **SKAL strømmen straks afbrydes**, og maskinen efterses af en Aut. El-installatør **INDEN** strømmen igen tilsluttes, og maskinen igen tages i brug!

VIGTIGT! Læs dette FØR montering!

Vær opmærksom på, at der kan være situationer hvor gulv afløbet evt. er placeret under vaskemaskinen.

En mulig løsning kan her være, at hæve / justere maskinens ben lidt højere op, - således at der lige bliver plads til afløbsrøret (Ø 32 mm.) under maskinen.

Undgå at justere maskinens ben helt op til maks.!! Justering af ben vil naturligvis øge højden fra gulv til overkant vask, hvilket skal bemærkes **INDEN** monteringen af vaskens bæring på væggen! Der medfølger "standard" afløbsdele i pakken, som indeholder:

- 1 stk. Krom/plast bundventil
 - 1 stk. Hvid 32 mm. plast pungvandlås
 - 1 stk. 1 1/4" X 32 mm. tilslutningsrør m. 3/4" studs.
- Der medfølger **IKKE** vandtilslutning, aquastop eller afløbsrør til installationen.

INSTALLATION SKAL FORTAGES AF AUTORISERET VVS / EL-INSTALLATØR !
