

**GARANTI**  
3 år



**STØJNIVEAU**  
26 dB



**FORBRUG**  
5,5 W



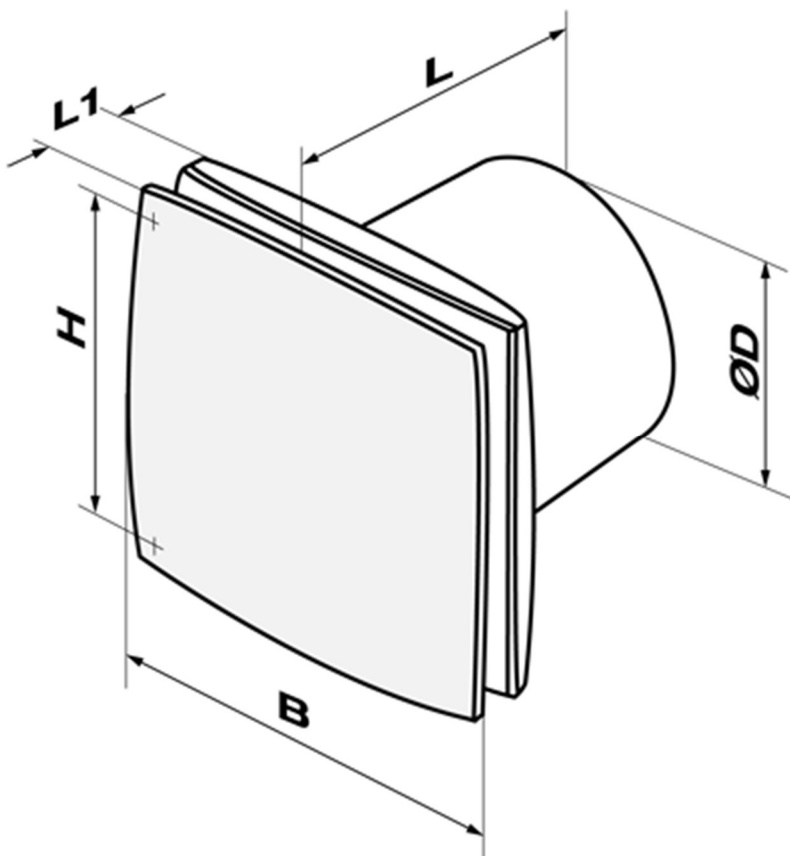
Ventilator med et tidsløs design og glat front. EL 700 Q TH fås i hvid og i børstet stål, specielt designet for ventilation af badeværelser.

Den indbyggede fugt- og tidsstyring kan indstilles efter dit behov. Fugtstyringen kan indstilles mellem 60-90% fugtighed. Tidsstyringen kan indstilles mellem 2-30 min. Ventilatoren kører efter opstart i den på tidsstyringen indstillede tid. Er luftfugtigheden højere end det indstillede niveau, fortsætter ventilatoren indtil fugtigheden er under niveau igen.

Modellen kan monteres i loft og væg.

Type:	DB nr. / Vink nr.
EL700Q TH - Hvid	1540846 / 327354
EL700Q TH - Børstet stål	1540852 / 327356

Dimension (mm):	Ø D	B	H	L	L1
EL700Q TH	100	152	152	126	30



Bemærk; Ved loftsmontage må ventilatorer IKKE monteres med lukkespjæld! Ventilatoren skal tilsluttes af en autoriseret elektriker. Ellers bortfalder garantien.

# Teknisk data

<b>Kapacitet fritblæsende</b>	68 m <sup>3</sup> /h
<b>Max. tryk</b>	34 Pa
<b>Lydniveau</b>	26 dB (A)
<b>Effektforbrug</b>	5,5 W
<b>Strømtilslutning</b>	220 - 240 V / 50 HZ
<b>Kabinetmateriale</b>	ABS plast
<b>Lejetype</b>	Glidelejer
<b>Godkendelse</b>	IP 34
<b>Kanaltilslutning</b>	Ø100 mm