

**DUKA ONE**

NOVEMBER 2018



## Brugermanual for DUKA One Pro 50+

Ventilationsaggregat med varmegenvinding



**INDHOLD: SIDE**

Indhold . . . . .	side 2
Introduktion . . . . .	side 2
Pakkelliste . . . . .	side 2
Anvendelse . . . . .	side 3
Sikkerhedskrav . . . . .	side 4
Brug . . . . .	side 4
Tekniske data . . . . .	side 5
Hvordan virker aggregatet . . . . .	side 6
Montage og opsætning . . . . .	side 8
EL tilslutning . . . . .	side 11
EL diagrammer . . . . .	side 11
Aggregatindstillinger . . . . .	side 11
Indstilling af kontrolpanel . . . . .	side 12
Styring af aggregatet . . . . .	side 13
Vedligeholdelse . . . . .	side 16
Fejl håndtering . . . . .	side 18
Opbevaring og transport regler . . . . .	side 19
Garantibestemmelser . . . . .	side 19

**INTRODUKTION**

Denne brugermanual indeholder teknisk beskrivelse, bruger- og servicemanual samt tekniske data og installationsguide for aggregat DUKA One Pro 50+.

**PAKKELISTE**

- Aggregat inddel
- Aggregat uddel (stormskærm)
- Lydisoleringsmåtte
- Veksler
- 500 mm rør
- Monteringskit
- Opsætningsskabelon
- Fjernbetjening
- Brugermanual

## ANVENDELSE

Aggregatet er designet til at spare på varmen ved hjælp af varmegenvindingsprincippet. Aggregatet indgår som energibesparende del i huset, kontorer, hoteller, skoler etc. Aggregatet kan ikke alene bruges som varmekilde.

Aggregatet er designet til permanent at udskifte luften i lokalet.

Aggregatet er designet til vægmontering.

Aggregatet er beregnet til kontinuerlig drift.

Luften til aggregatet må ikke indeholde: antændelige dampe, eksplosiv støv/dampe, fordampning af kemikalier, groft støv, sod, olie, klæbende substans, fiberrigt materiale, patogener eller andre skadelige stoffer.

## VIGTIGT INDEN INSTALLATION:

- Læs og forstå brugermanualen, før aggregatet monteres og tages i brug.
- Når aggregatet monteres, skal alle lokale og nationale bygningsreglementer overholdes.
- Læs omhyggeligt advarslerne som er nævnt i brugermanualen og sæt dig ind i gældende sikkerhedsreglement.
- Manglende kendskab til sikkerhedsreglementet og advarsler kan føre til skade på person eller beskadige aggregatet.
- Gem brugermanualen, så du altid kan læse i den.
- I det tilfælde at aggregatet skifter ejermand, vedlæg da brugermanualen.

## OPSÆTNINGS- & SIKKERHEDSFORANSTALTNINGER

- Pak aggregatet forsigtigt ud.
- Brug ikke aggregatet udenfor den specifikke angivne temperatur skala. Brug ikke aggregatet i aggressive miljøer eller miljøer med eksplosive farer.
- Følg alle elektriske sikkerhedsregler ved installation af aggregatet.
- Uautoriseret afkortning af el-kablers længder er ikke tilladt. Sørg for, at kableme ikke bliver knækket.
- Afbryd strømmen til aggregatet før montering og reparationer.

## SIKKERHED

### Betjening

Betjen og servicere ikke aggregat og styring med våde hænder.  
Lad ikke børn betjene aggregatet.

### Rengøring

Vask ikke aggregatet i vand, beskyt elektriske dele mod vand.

### Servicering

Åben ikke aggregatet når det kører. Afbryd først strømmen.

### Anvendelse

Brug kun aggregatet til rumventilation. Tilslut ikke tørretumbler eller lign. udstyr til aggregatet.

Hold eksplosive og let antændelige væsker væk fra aggregatet.

Bloker ikke aggregatets kanal, når det kører.

Lad ikke luftstrømme fra aggregatet have retning mod åbne flammer eller lign.



**AGGREGATET MÅ KUN BETJENES AF INSTRUEREREDE PERSONER**



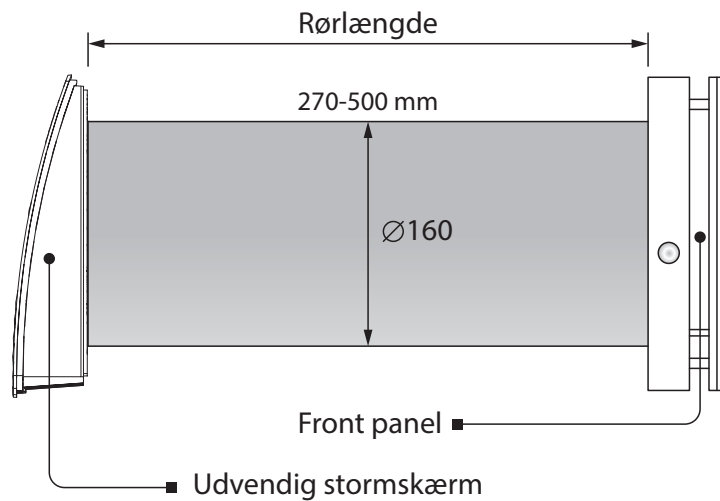
## TEKNISKE DATA

Aggregatet er designet til brug indendørs i temperaturer fra 1°C til 40°C, og en relativ luftfugtighed på op til 97 %. Ind- og udsugningsluften skal være mellem -20°C op til 50°C.

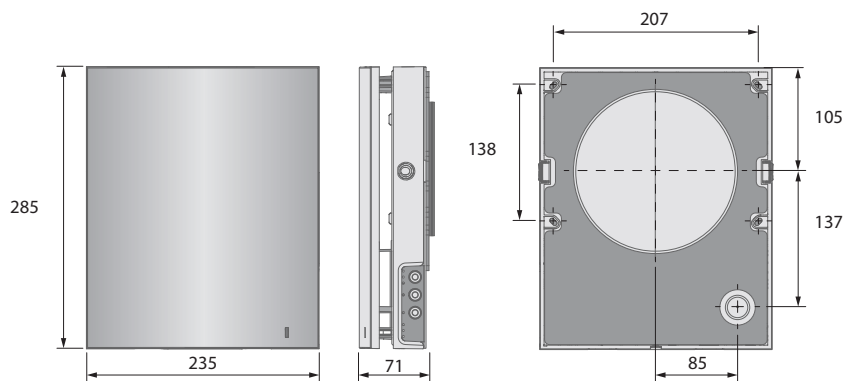
IP klassificeringen som omhandler faste objekter og væsker:

- IP 24 for aggregatet opsat med det medfølgende rør.

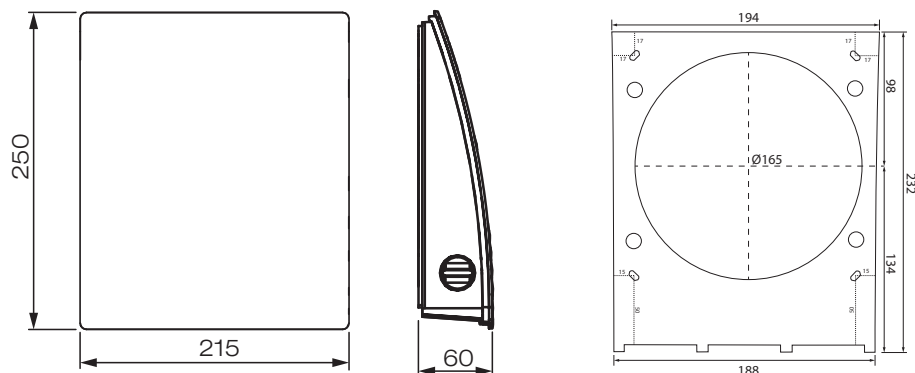
Aggregatet er under konstant udvikling og derfor kan der forekomme opdateringer i de tekniske data for de forskellige modeller. Den seneste dokumentation kan altid findes på hjemmesiden [www.dukaventilation.dk](http://www.dukaventilation.dk)



## MÅL PÅ INDENDØRS DELEN (MM)

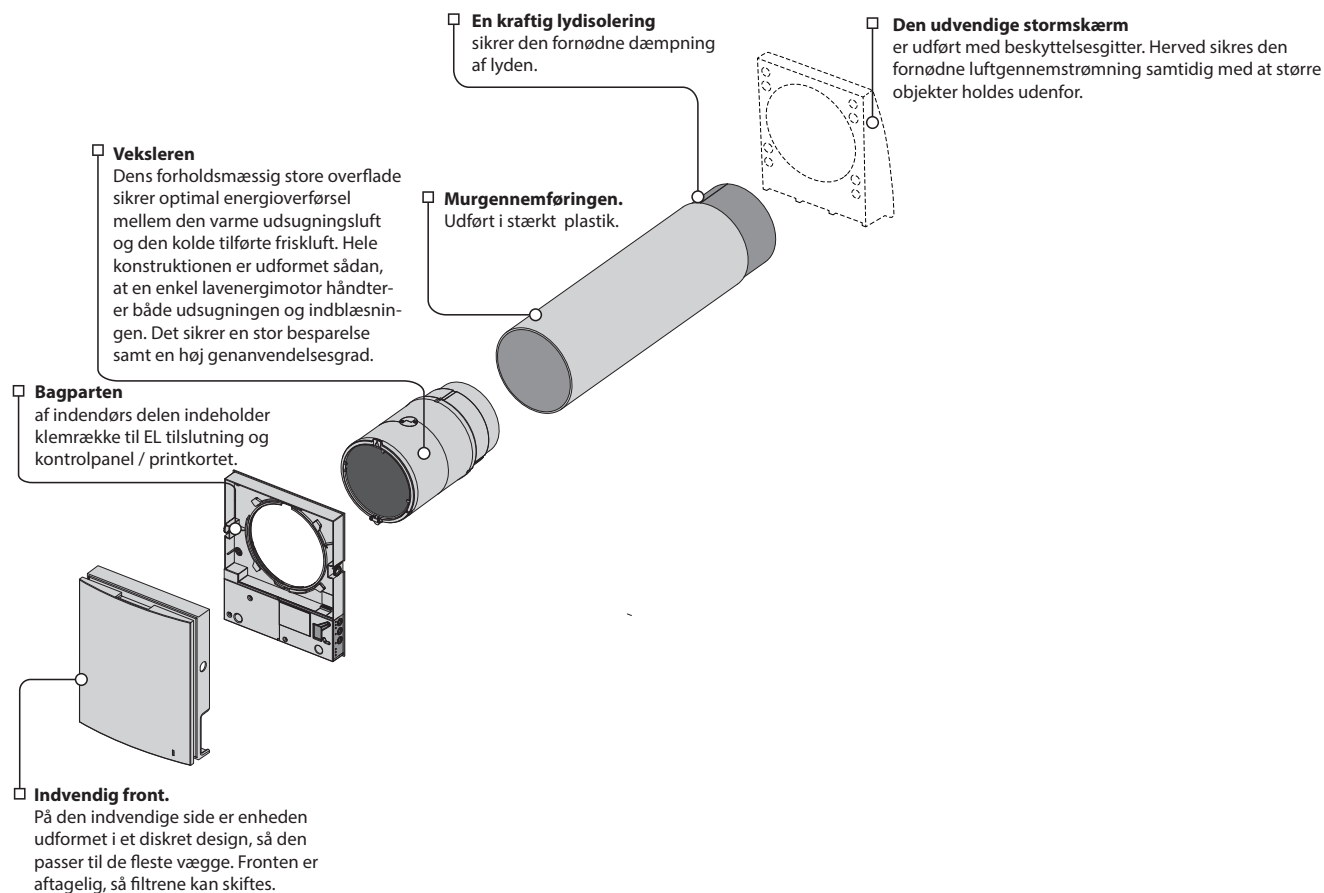


## MÅL PÅ UDENDØRS DELEN (MM)

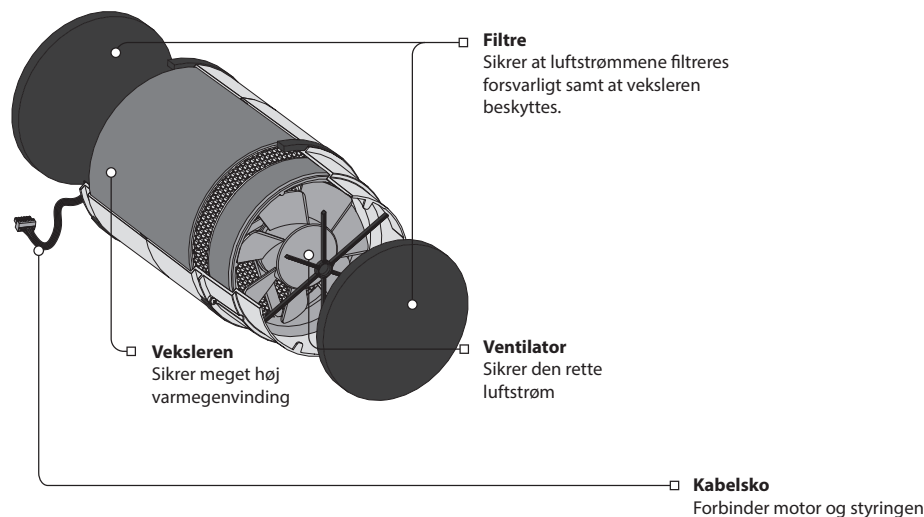


## HVORDAN VIRKER AGGREGATET?

DUKA ONE består af en indendørs del, en veksler placeret i murgennemføringen, lydisoleringmåtte, filtre samt en udendørs del. Selve varmegenvindingen foregår i veksleren, som er beskyttet af filtrene mod støv og snavs. Disse produkter er vores bud på, hvordan vi i fremtiden kan opnå energibesparelser i boliger, samtidig med at vi sørger for optimal udluftning. Aggregatet, der sikrer den fornødne skiftevis ind- og udblæsning, er af støjhensyn placeret på den udvendige side af veksleren i murgennemføringen. Udendørs delen beskytter aggregatet mod indtrængende vand og vind.



## OPBYGNINGEN AF SELVE VEKSLER-ENHEDEN



## HVORDAN VIRKER DUKA ONE

### Ventilation med indblæsning af friskluft

Om sommeren kan det være behageligt at blæse frisk luft ind i boligen uden at den bliver forvarmet af veksleren. Om natten opnås der yderligere en behagelig kølende effekt.

### Ventilation med udluftning

I denne funktion anvendes aggregatet kun til udsugning af boligens brugte luft. Kan med fordel anvendes, hvis man ønsker at opnå en hurtig udluftning. Har man flere enheder installeret i boligen, er det en fordel om sommeren at kombinere indblæsning og udluftning. Dette kan gøres ved at vælge indblæsning på værelser og soverum og udsugning i stuen. Herved opnås en kølende effekt om natten.

### Varmegenvinding

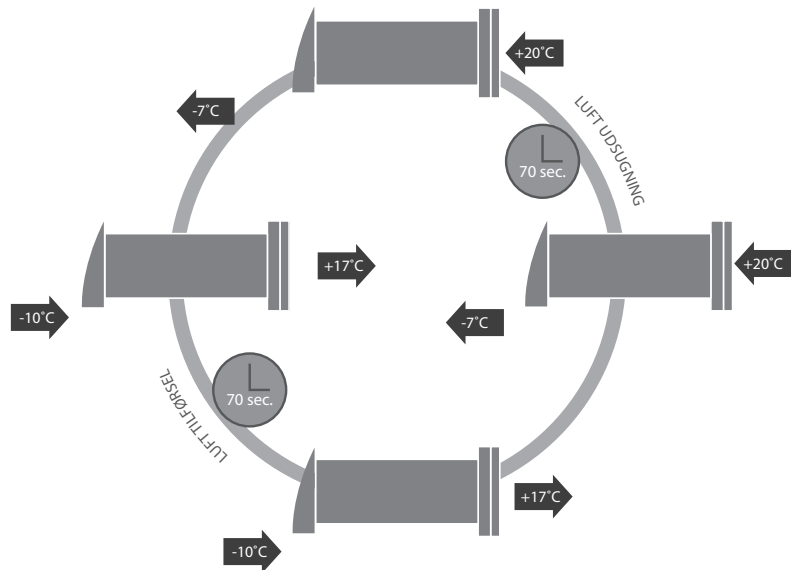
I denne funktion genanvendes energien fra indetemperaturen til forvarmning af den tilførte friske luft udefra. Dette sker ved at ventilere gentagende i cyklusser:

#### Cyklus 1

Varm brugt luft suges ud af lokalet. Mens den passerer veksleren, oplagres varmen og fugten i den keramiske veksler. Herved genanvendes varmen. I 70 sekunder overføres varmen til veksleren, hvorefter aggregatet skifter retning til frisklufttilførsel.

#### Cyklus 2

Ren og frisk luft udefra blæses igennem veksleren og forvarmes af indetemperaturen, der er lagret i veksleren. I 70 sekunder overføres varmen fra veksleren til indblæsningsluften, hvorefter aggregatet skifter retning til udsugnings cyklus igen.



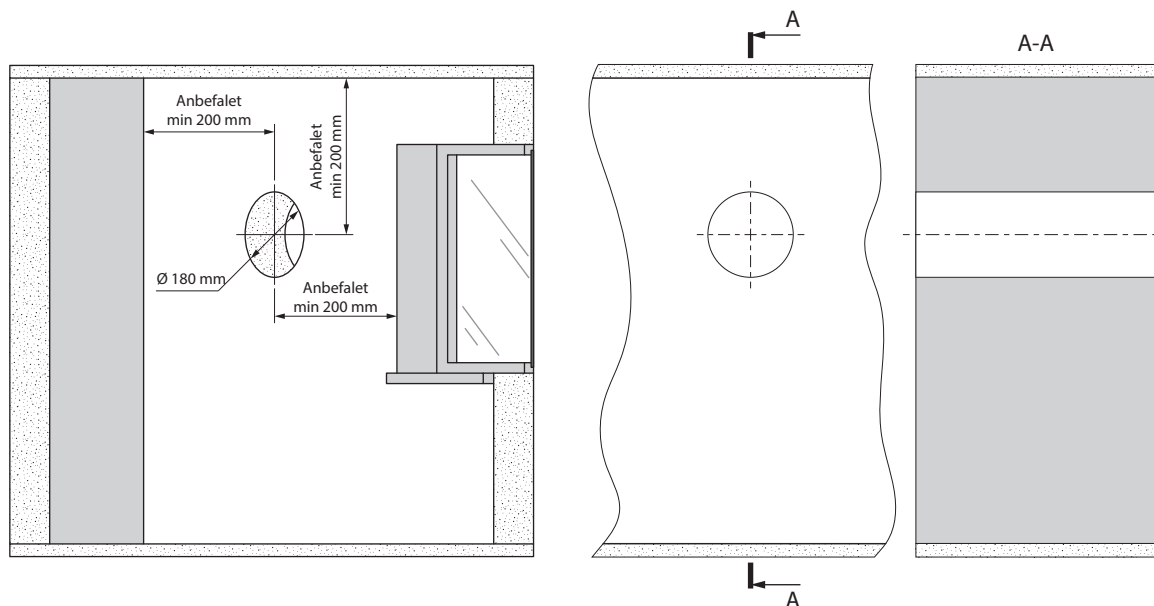
## MONTAGE OG OPSÆTNING



**LÆS HELE MANUALEN GRUNDIGT IGENNEM INDEN OPSÆTNINGEN AF AGGREGATET.**

### 1. Bor et rundt hul igennem væggen.

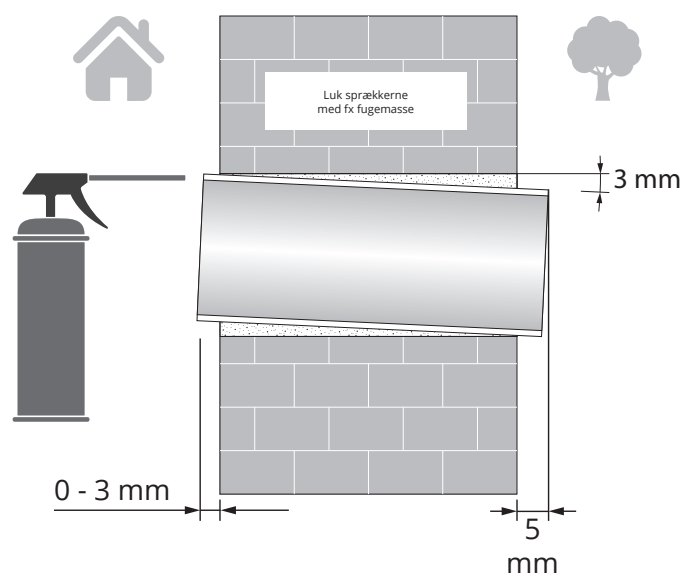
Hullets størrelse og anbefalet placering fremgår af nedenstående tegning. Aggregatet kan godt placeres med mindre afstand til væg, loft eller vindue. Nedenstående er anbefalede afstande for at opnå den mest optimale drift. Før placeringen, tag højde for, hvordan aggregatet skal forbindes til el nettet.



### 2. Før røret igennem det borede hul i væggen. Afkort røret i forhold til vægkens tykkelse. Tag højde for installationen af den udvendige vindskærm.

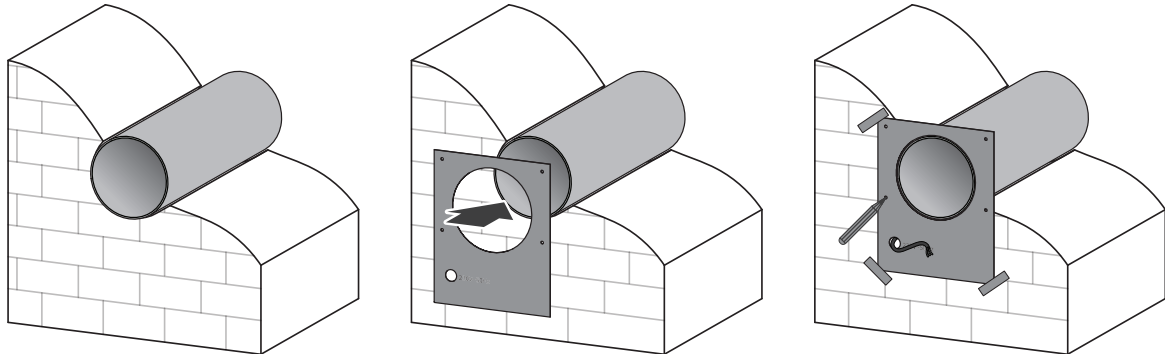
På den indvendige side må røret maks stikke 3 mm frem af væggen. På den udvendige side af facaden må røret maks stikke 5 mm ud af væggen.

Sørg for at røret har min 3 mm's fald mod ydermur for at evt kondens og slagregn kan løbe af.

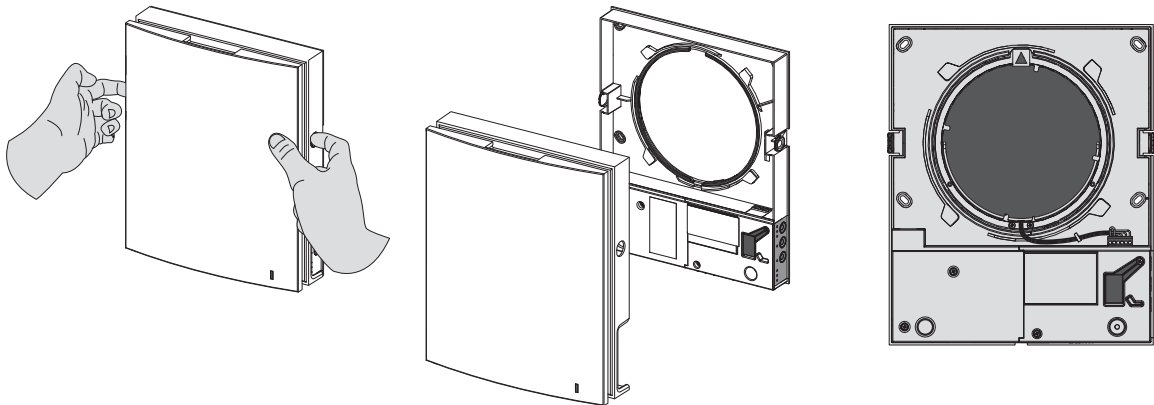


**3. Fastgør den medfølgende montageskabelon på væggen over murgennemføringen med fx tape.**

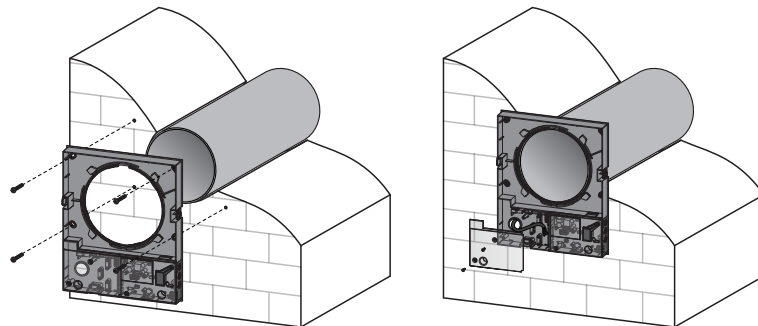
Bor nu de nødvendige huller til fastgørelsen af indedelen. Tag højde for EL tilslutningen ved opsætningen, så ledninger kan føres ind gennem markeringen på skabelonen.



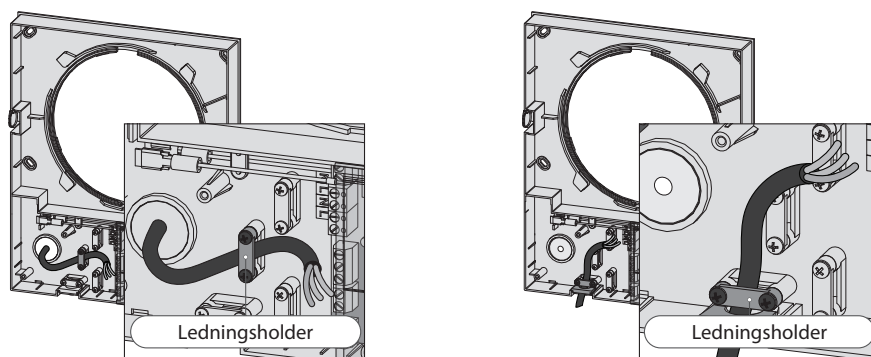
**4. Afmonter fronten fra bag partiet ved at presse de to knapper i siden.**



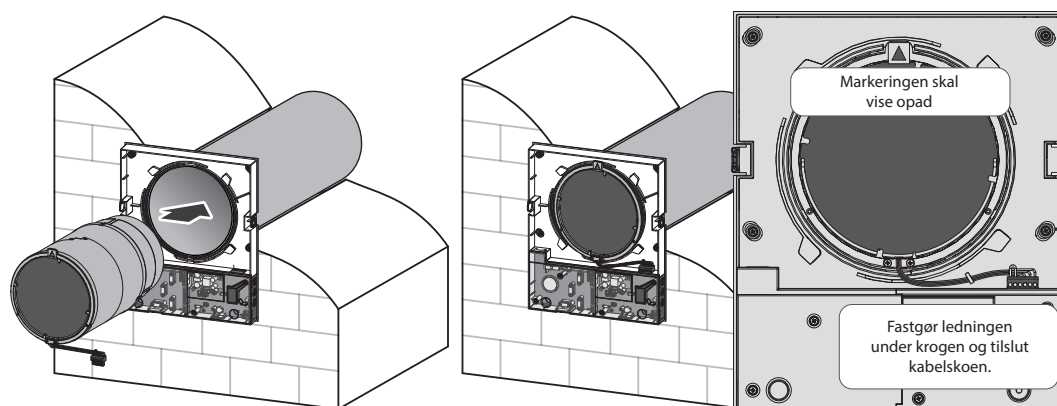
**5. Monter bagpartiet med de medfølgende skruer eller tilsvarende. Løsn nu skruerne fra den gennemsigtige dækplade over terminalen.**



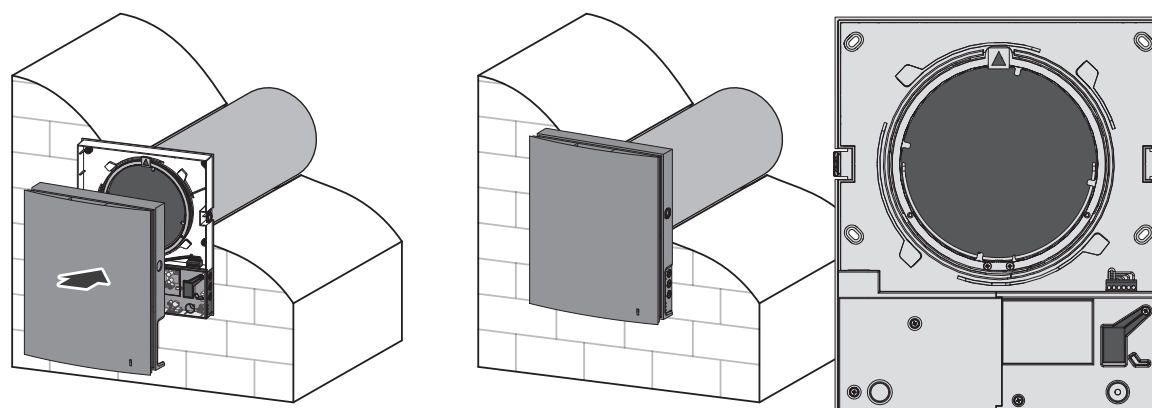
**6. Tilslut nu aggregatet som vist nedenfor. Al el-tilslutning skal foretages af el-kyndige personer.**



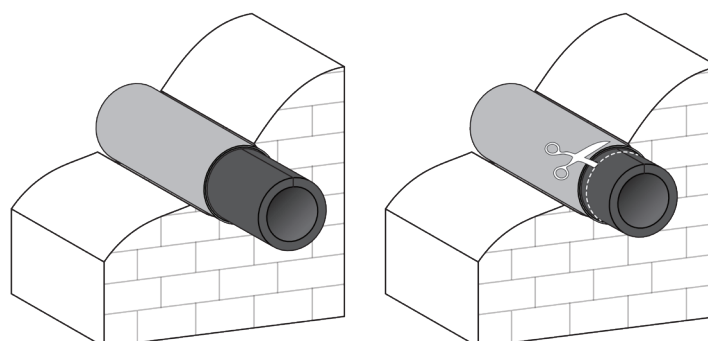
**7. Indsæt veksler-enheden i murgennemføringen som vist på tegningerne. Tilslut el-forbindelsen.**



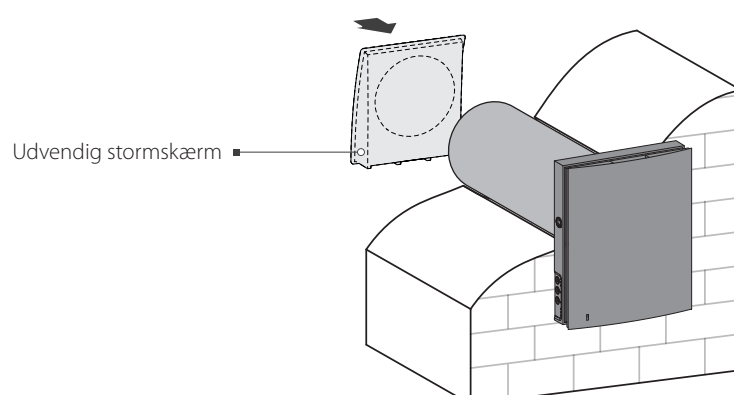
**8. Klik fronten på bagpartiet.**



**9. Installer lyd-dæmperen i murgennemføringen. Afkort den evt afhængig af murtykkelse.**



**10. Monter den udvendige stormskærm**



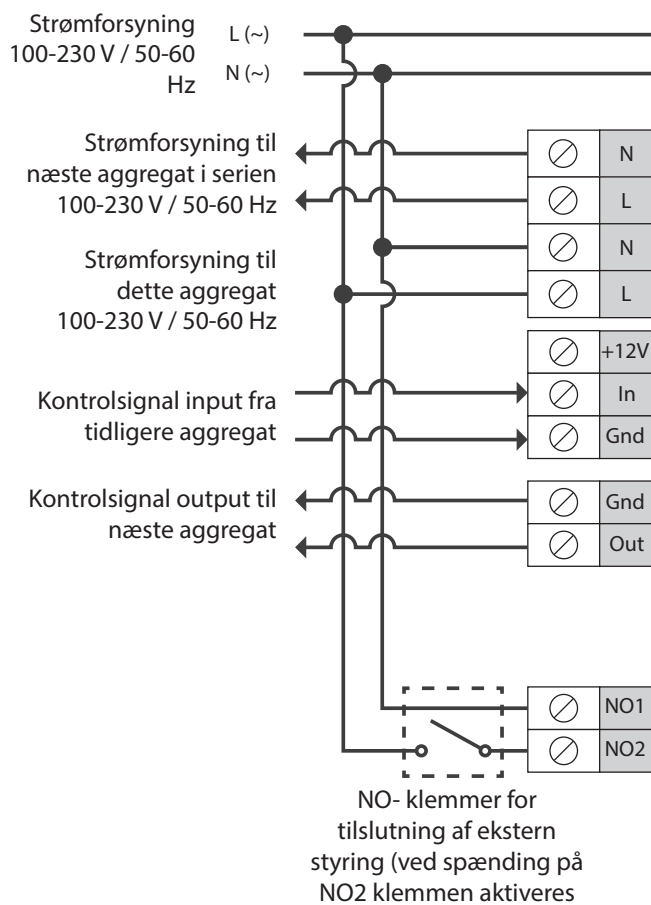
## El-tilslutning og styring



**ALLE EL TILSLUTNINGER SKAL UDFØRES AF EN EL-KYNDIG PERSON. TILSLUTNINGER, SOM ER MODIFICERET OG ULOVLIGE MEDFØRER, AT GARANTIEEN BORTFALDER.**

Aggregatet giver mulighed for tilslutning af eksterne sensorer (CO2-sensor, ekstern fugtighedssensor eller ekstern afbryder) via NO 1 og NO2 klemmerne på printpladen. Når sensoren aktiveres og kredsen lukkes, går aggregatet på høj hastighed.

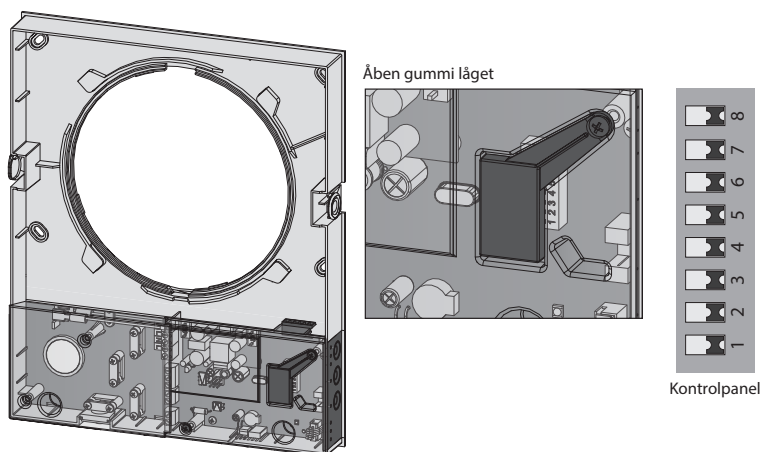
## El-diagram



## AGGREGAT INDSTILLINGER

Indstil aggregatet til den ønskede drift før aggregatet tages i brug.

Dette gøres på panelet under gummi låget.



## INDSTILLING AF KONTROLPANEL

DUKA ONE PRO 50+					
	↖	Det er muligt at deaktivere aggregatet.			
	↖	Det er ikke muligt at deaktivere aggregatet.			
<b>Aggregat omdrejnings retning:</b> Anvendes flere aggregater til styret ventilation, anbefales det at installere aggregaterne parvis og integrere dem i en gruppe via et signalkabel. Sæt halvdelen af aggregaterne til "friskluft funktion" og den anden halvdel til "udluftnings funktion".					
	2	<b>Friskluft funktion</b> Denne indstilling får aggregatet til køre i friskluft funktion. I "varmegenvindings mode" starter aggregatet op i "friskluft funktion".			
	2	<b>Udluftnings funktion</b> Denne indstilling får aggregatet til køre i udluftningsfunktion. I "varmegenvindings mode" starter aggregatet op i "udluftnings funktion".			
<b>Fugtstyings opsætning</b> Sensoren måler fugtigheden. Er udsugningsluften over det indstillede niveau, skifter aggregatet til højeste niveau. Falder fugtigheden igen til under det indstillede niveau, skifter aggregatet til det indstillede niveau. Er der valgt efterløb, fortsætter aggregatet den ekstra tid i høj hastighed.					
<b>Fugtigheds-sensoren er slået fra</b>	<b>40 %</b>	<b>50 %</b>	<b>60 %</b>	<b>70 %</b>	<b>80 %</b>
<b>Efterløb</b> Vælges en efterløbsperiode, fortsætter aggregatet den ekstra tid i høj hastighed. Er fugtigheden kommet under det indstillede niveau eller fx CO2 niveauet er kommet under niveau, kører aggregatet igen tilbage til den tidligere satte funktion.					
<b>Efterløb: 0 min.</b>	<b>Efterløb: 5 min.</b>	<b>Efterløb: 15 min.</b>	<b>Efterløb: 30 min.</b>		

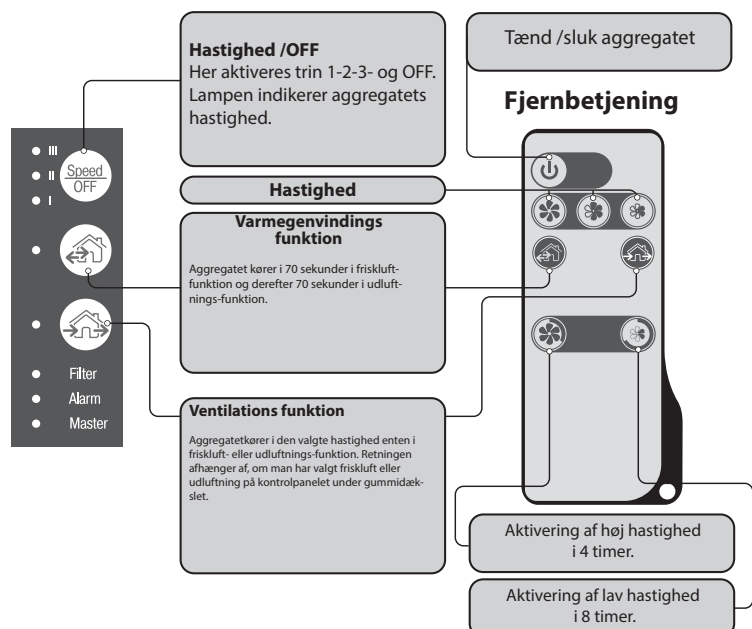
## STYRING AF AGGREGATET

Aggregatet kan styres via fjernbetjeningen eller direkte på knapperne i siden af fronten.




OBS: er flere aggregater forbundet i serie eller parallelt, så er det kun master aggregatet, der styrer alle enheder.







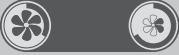


Her er det kun masteraggregatet der reagerer på fjernbetjening, når enhederne er sat op i en master/slave løsning.

Kontrolpanel på siden af fronten





AGGREGAT KONTROLPANEL PÅ SIDEN	
FUNKTION	
	<p><b>Indstil hastighed Trin I – II – III – OFF</b> Er flere aggregater forbundet i serie eller parallelt, så er det master aggregatet, der styrer alle enheders hastighed.</p> <p><b>I :</b> Lyser indikatoren, så kører aggregatet på hastighed I. Blinker indikatoren, så er den første hastigheds timer aktiveret.</p> <p><b>I og II :</b> Lyser indikator I og II, så kører aggregatet på hastighed II.</p> <p><b>I, II og III :</b> Lyser indikator I, II og III, så kører aggregatet på hastighed III.</p>
<p><b>Varmegenvindingsfunktion</b></p> 	<p>Aggregatet kører i 70 sekunder i friskluft- funktion og derefter 70 sekunder i udluftnings-funktion.</p>
<p><b>Ventilationsfunktion</b></p> 	<p>Aggregatet kører i den valgte hastighed enten i friskluft- eller udluftnings-funktion. Retningen afhænger af, om man har valgt friskluft eller udluftning på kontrolpanelet under gummidækslet.</p>
<p><b>Filteralarm</b></p>	<p>Filter indikator Er et ur, der indikerer efter 90 dage, at det er tid til at inspicere filtrene, som enten skal renses eller skiftes. Se nærmere under afsnittet "vedligeholdelse" Er flere aggregater forbundet i serie eller parallelt, så er det master aggregatets lampe der lyser konstant, mens den aggregat der har kørt i 90 dage og skal tilses har en blinkende lampe.</p>
<p><b>Alarm-indikator-lampen</b></p>	<p>Alarm indikator Lampen lyser når der er motordefekt. Aggregatet stopper med at køre. Er aggregaterne forbundet med hinanden, stopper alle aggregaterne.</p>
<p><b>Master indikator</b></p>	<p>Kun master aggregatet lyser, når flere aggregater er forbundet med hinanden. Slaverne har ikke lys i deres indikator. Blinker en af slavernes indikator , betyder det, at der ikke er forbindelse til masteren.</p>
<p><b>Hvis alle tre indikatorer blinker</b></p>	<p>Blinker alle tre indikatorer, så kan det skyldes følgende: (1) 4 timers høj hastighed er aktiveret. (2) En af de tilsluttede eksterne sensorer er aktiveret. (3) Den indbyggede fugtsensor er aktiveret.</p>

AGGREGAT FJERNBETJENING	
FUNKTION	
	Tænd/sluk aggregatet, med mindre at funktionen er deaktiveret på kontrolpanelet under gummidækslet.
	Aggregatet kører i 70 sekunder i friskluft- funktion og derefter 70 sekunder i udluftnings-funktion.
<b>Varmegenvindings funktion</b> 	Aggregatet kører i den valgte hastighed enten i friskluft- eller udluftnings-funktion. Retningen afhænger af, om man har valgt friskluft eller udluftning på kontrolpanelet under gummidækslet.
<b>Ventilations funktion</b> 	<p><b>Timer funktion</b></p> <ul style="list-style-type: none"> <li> — Aktivering af hastighed trin III i 3 timer.</li> <li> — Aktivering af hastighed trin I i 8 timer.</li> </ul> <p>Efter at tiden er udløbet, går aggregatet tilbage til den tidligere hastighed. Deaktiver funktionen ved at trykke på en vilkårlig knap.</p>
<b>Timer-funktion</b> 	<ul style="list-style-type: none"> <li> — Aktivering af hastighed trin III i 4 timer.</li> <li> — Aktivering af hastighed trin I i 8 timer.</li> </ul> <p>Efter at tiden er udløbet, går aggregatet tilbage til den tidligere hastighed. Deaktiver funktionen ved at trykke på en vilkårlig knap.</p>

## LUKNING AF LUFTTILFØRSEL

Tryk let imod fronten og luftstrømmen blokeres.

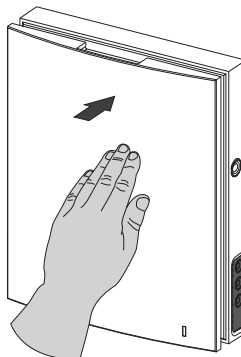
Aggregatet stopper samtidig.

For at åbne igen, træk forsigtigt i top og bund af fronten.

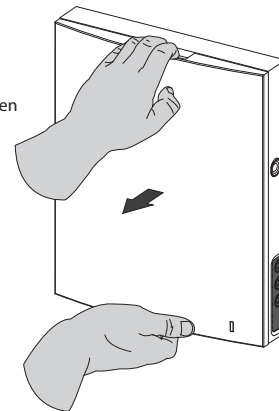
Aggregatet starter driften i samme funktion som da den stoppede.

*LED lampen i fronten lyser under driften.  
I mørke vil lyset dæmpes.*

Bloker  
luftstrømmen



Åben  
luftstrømmen



## VEDLIGEHOELSE



**AFBRYD AGGREGATET FRA STRØMMEN, FØR DER FORETAGES NOGEN FORMER FOR VEDLIGEHOELSE.**



**VED FILTERSKIFTE SKAL AGGREGATET VÆRE TILSLUTTET STRØM MEN I STAND-BY TILSTAND FOR AT FILTER-TIMEREN NULSTILLES. STRØMMEN SKAL DEREFTER SLUKKES, FØR DER FORETAGES VEDLIGEHOELSES OPGAVER. LÆS MERE OM FILTERSKIFTE PÅ NÆSTE SIDE.**

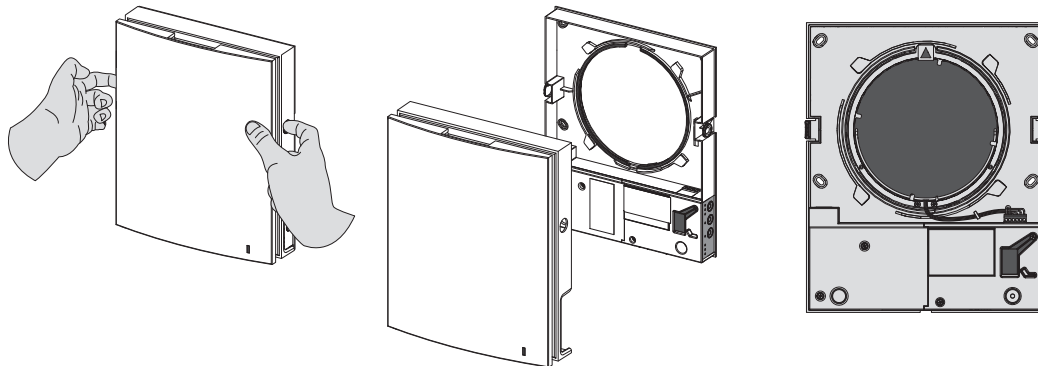


**ADVARSEL! FJERN ALDRIG PRINTPLADEN. DETTE KAN UDLØSE EN ALARM. EFTER UDFØRT VEDLIGEHOELSE OG GENINSTALLATION AF KABELSKOEN, FØLG INSTRUKTIONEN FOR NULSTILLING AF FILTER-TIMEREN PÅ NÆSTE SIDE.**

Vedligeholdelse af aggregatet kræver en regelmæssig aftørring af aggregatet for støv, samt rensning eller udskiftning af filtrene. For at servicere aggregatet, følg venligst følgende skridt:

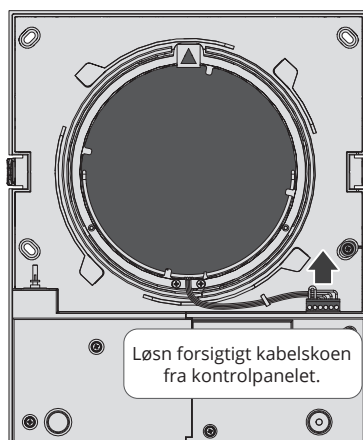
### TRIN 1

Tryk på knapperne i siden af frontpladen på indedelen og tag fronten af.

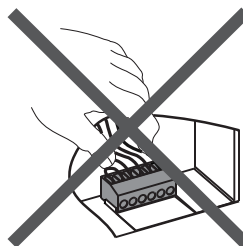


### TRIN 2

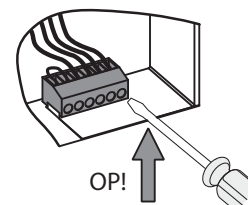
Løsn forsigtigt kabelskoene fra kontrolpanelet. Træk ikke i ledningerne. Brug en lille flad skruetrækker til at løfte kabelskoene fri fra muffen.



Træk ikke i ledningerne.

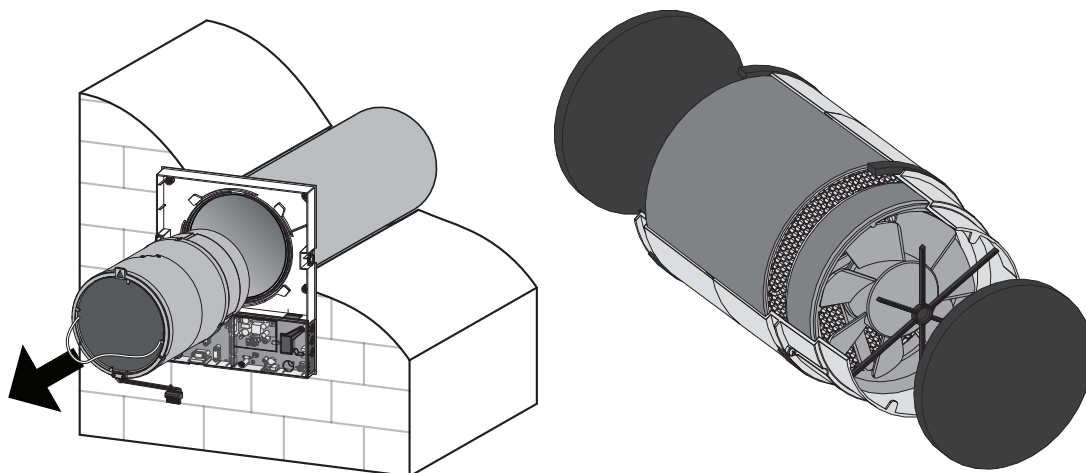


Brug en lille flad skruetrækker til at løfte kabelskoene fri fra muffen.



### TRIN 3

Træk i snoren og træk kernen ud af murgennemføringen. Fjern filterne.



#### Rens filterne efter behov. Tilse dem min 3 til 4 gange pr år.

Filter indikatoren minder dig om at tilse filterne.

Nulstilling af filteralarmen. Aggregatet skal være tilsluttet strøm men i stand-by tilstand for at filter-timeren nulstilles. Filteralarmen nulstilles hver gang kabelmuffen er blevet løsnet.

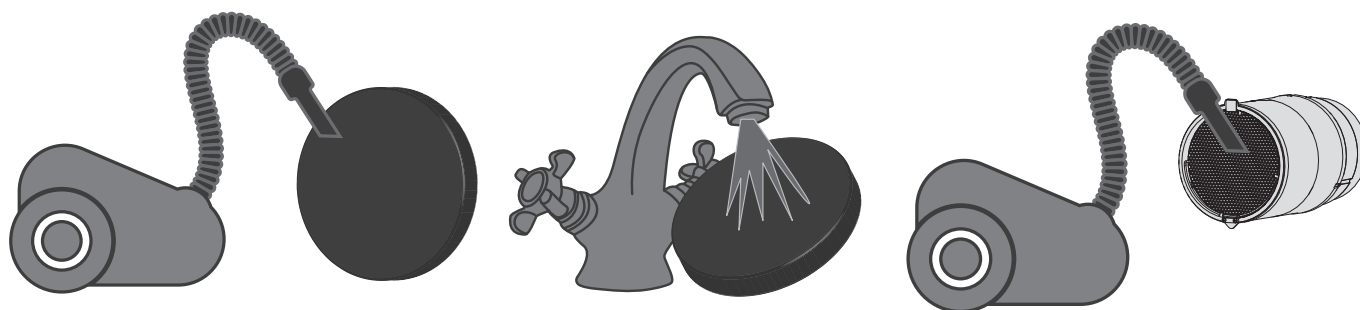
Filtrene kan rengøres afhængig af hvor tilstoppede de er. Lad dem tørre inden de monteres i aggregatet igen.

Filtrene må gerne støvsuges.

Filtrene har en forventet levetid på 1 år ved almindelig brug. Brug kun originale filtre for at sikre den ønskede drift.

Selv regelmæssig rengøring kan ikke helt forhindre snavs aflejring i veksleren.

- Rengør veksleren regelmæssigt for at sikre en effektiv drift.
- Rens veksleren min 1 gang pr år med en kraftig støvsuger.



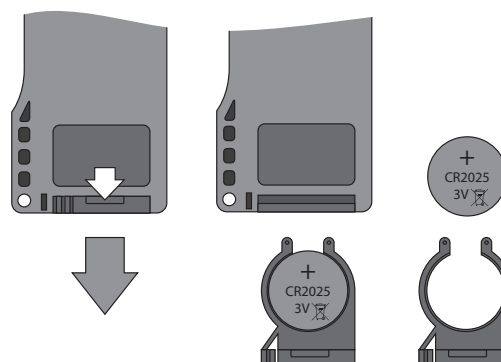
### TRIN 4: Udskiftning af batteriet i fjernbetjeningen

Efter længere tids drift kan det være nødvendigt at skifte batteriet i fjernbetjeningen.

Reagerer aggregatet ikke når man bruger fjernbetjeningen, er det tid til at skifte batteriet.

Træk batteri skuffen ud af fjernbetjeningen for at skifte batteriet. Batteriet er af type CR 2025

Indsæt det nye batteri i skuffen og tryk det tilbage i fjernbetjeningen.



## FEJL HÅNDBTERING

PROBLEM	MULIGE FEJL	FEJL AFHJÆLPNING
Aggregatet starter ikke.	Strømmen er ikke tilsluttet.	<ul style="list-style-type: none"> <li>• Sikre at der er tilsluttet strøm til aggregatet og at der er tændt for kontakten. Alternativt sikre at det ikke er tilsluttet forkert.</li> </ul>
	Motoren er blokeret, eller propellen møder modstand	<ul style="list-style-type: none"> <li>• Sluk aggregatet.</li> <li>• Tilsø om der er motor blokade.</li> <li>• Rens propel blade. Genstart aggregatet.</li> </ul>
Aggregatet kører i fuld styrke og reagerer ikke på eksterne signaler	Fugtstyringen i DUKA One aggregatet er slået til og aktiveret.	<ul style="list-style-type: none"> <li>• Vent til at DUKA One får sænket fugtniveauet i boligen og slå derefter fugtstyring i aggregatet fra eller øg den til et højere niveau.</li> <li>• Sluk for DUKA One og indstil fugtniveauet eller slå det fra.</li> </ul>
Automatisk afbryder slår til.	Muligvis kortslutning i det elektriske netværk.	<ul style="list-style-type: none"> <li>• Sluk for aggregatet.</li> <li>• Kontakt forhandler.</li> </ul>
Lav temperatur på indblæsningsluft.	Filteret er tilstoppet.	Rens eller udskift udsugnings filter.
	Varmeveksleren er tiliset.	<ul style="list-style-type: none"> <li>• Kontrollere veksler for tilisning.</li> <li>• Sluk og lad isen smelte.</li> </ul>
Lav luft gennemstrømning.	Står på laveste trin.	Vælg højere hastighed.
	Filter, aggregatet eller den keramiske er tilstoppet.	<ul style="list-style-type: none"> <li>• Rens eller skift filter.</li> <li>• Rens aggregatet og kernen.</li> </ul>
Høj lydniveau, vibrationer.	Propel er tilsmudset.	Rens propel.
	Løse skruer.	Efterspænd skruer.
Filteralarm knappen lyser stadig efter jeg har skiftet/renset filter og den grønne kabel sko har været afmonteret?	Det er fordi aggregatet har været frakoblet strømmen mens kabelskoen er blevet afmonteret.	Aggregatet skal være tilkoblet strøm men slukket enten på aggregatet eller fjernbetjeningen (i stand-by tilstand) mens kabelskoen afmonteres. Sådan nulstilles Timeren.
Aggregatet blinker i front dioden og motoren går ud	Der er fordi den yderste skærm på indedelen ikke er monteret.	Monter skærmen og start derefter aggregatet op.

## OPBEVARING OG TRANSPORT

### OPBEVARING OG TRANSPORT REGLER

Opbevare aggregatet i den originale emballage i tør og ventileret rum, med temperatur fra + 5 grd. op til + 40 grd.. Opbevaringsrummet må ikke indeholde aggressive og kemiske dampe. Aggregatet må heller ikke udsættes for vedvarende tryk og belastning.

Brug løfte værktøjer for at forhindre tab- og faldskader på aggregatet.

Transport af aggregatet kan ske med et hvilket som helst køretøj, så længe aggregatet er beskyttet mod transportskader og vejrlig. Aggregatet skal beskyttes mod stød og slag under hele transporten.

### GARANTIBESTEMMELSER

DUKA Ventilation giver 36 mdr. garanti fra købsdatoen, hos forhandleren, såfremt alle de beskrevne forpligtigelser og beskrivelser omkring, brug, opsætning, opbevaring og transport er overholdt.

Fejl på aggregatet, indenfor garanti perioden, som kan henvises til produktions fejl er også dækket af de 36 mdr. garanti.

I tilfælde af reklamation fremvis købskvittering. Aggregatet skal være brugt som beskrevet i brugermanualen.

#### **Kontakt forhandler/installatør for garanti service.**

**DUKA Ventilation kan ikke gøres ansvarlig for garantiforpligtelser der er udført uden at være aftalt med os/vores forhandler på forhånd.**

#### **Garantien dækker ikke i følgende tilfælde:**

- Hvis aggregatet ikke er opsat i henhold til monterings vejledning, dette inkl. Også dele i aggregatet.
- Hvis alle elektriske tilslutninger ikke er foretaget korrekt og i henhold til manualen.
- Hvis ikke der er foretaget korrekt periodisk vedligeholdelse af aggregatet.
- Hvis der er synlige skader på aggregatet boksen eller dele inden i boksen.
- Hvis der er tilføjet tekniske dele i aggregatet eller fjernet tekniske dele fra aggregatet.
- Ved forkert brug af aggregatet.
- Fravigelse af brugermanualen.
- Variationer i spændingen i lysnettet.
- Uautoriserede reparationer af aggregatet.
- Fravigelse af transport regler.
- Fravigelse af opbevarings forskrifter.
- Aggregat fejl som skyldes Force Majeure. (brand, oversvømmelse, jordskælv, hårdhændet behandling)
- Hvis der ikke kan fremvises en kvittering af købet.



**FØLG BRUGER MANUALENS ANVISNINGER FOR OPTIMAL BRUG AF AGGREGATET**

**VI HÅBER, AT DU BLIVER TILFREDS MED VORES PRODUKT**



