


BioBox XL

q-max 600 l / 24 h - 75 l / h



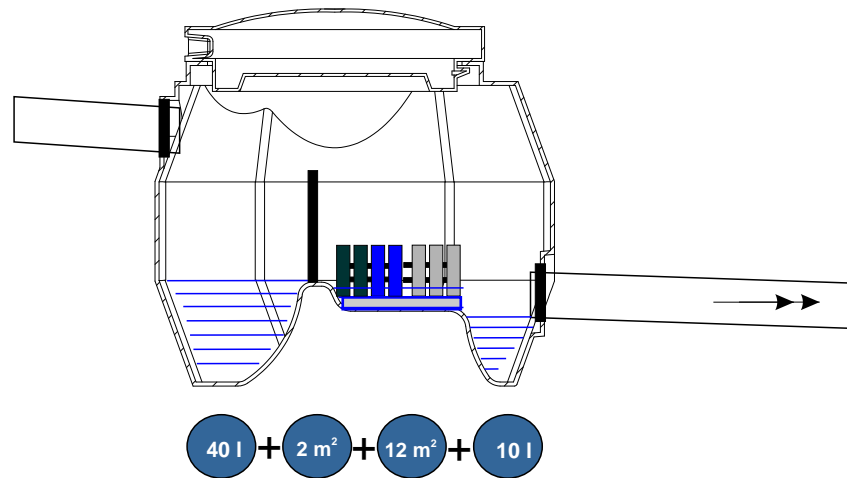
BioBox XL'n asennus, hoito, huolto

Kiitos, että valitsit Biobox XL puhdistamon puhdistamaan "harmaata" jätevettä. 

Vaikka BioBox XL on helppo asentaa ja ylläpitää, se tarvitsee muutamia toimenpiteitä toimiakseen hyvin. Noudattamalla näitä asennus- ja huolto ohjeita, puhdistamo tulee asennettua oikein ja se toimii ilman ongelmia. BioBox XL'n piirustuksissa (www.raita.com/biobox_xl.pdf) löydät piirustuksia BioBox XL'n asennusvaihtoehdoista, sekä miten laitetta on täydennetty korotusosilla, saustuskaivolla, biomoduulilla.

Jos sinulla on kysyttävää, joihin et löydä vastauksia näistä ohjeista vastaamme kysymyksiisi mielellämme. Soita numerosta +358 400-912111 lisätietoa.

- www.raita.com




23 kg (30 kg)

1 pc size 820x710x750 mm

6 pcs size 800x1640x2450
(with pallet)


BioBox XL's installation, underhåll, egenkontroll

Tack för att Du valt BioBox XL till att rena Ditt gråvatten. 

Fastän BioBox XL är lätt att installera och underhålla, behöver den några åtgärder för att fungera väl. Genom att följa dessa installations- och underhållsråd, blir renaren rätt installerad och fungerar utan problem. Detta instruktionshäfte ger information hur BioBox XL renare installeras och servas. På BioBox XL:s ritningar (www.raita.com/biobox_xl.pdf) finner Du information och olika ritningar var BioBox XL renare är kompletterad med förhöjningshalser, slamavkiljare, biomoduler, infiltration.

Om du har något att fråga som inte detta instruktionshäfte ger svar på så står vi gärna till tjänst med att lösa Dina problem. Ring +358 500-503 591 för mer information.

Biobox XL's installation, use, maintenance

Thank you for choosing BioBox XL to clean your "greywater". 

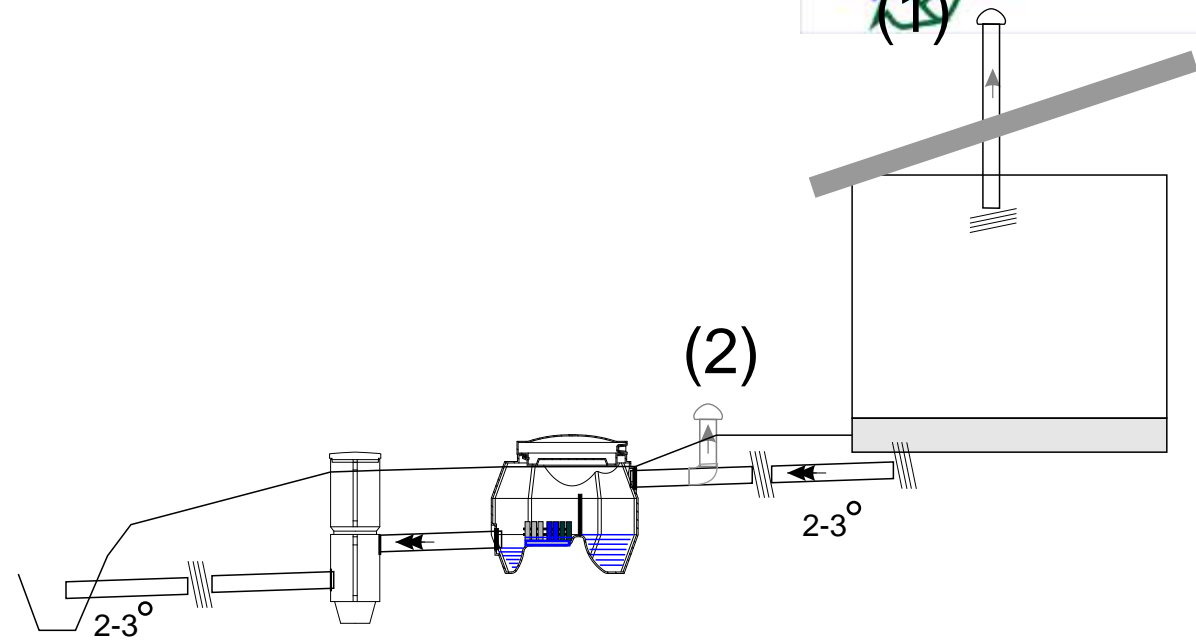
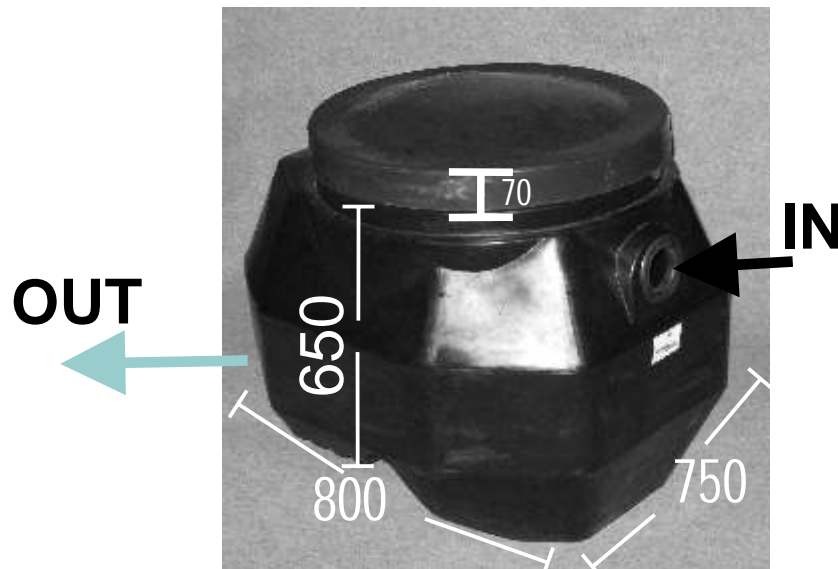
Although BioBox XL is easy to install and maintain, it needs a few steps to work well. By following these installation and maintenance tips, You'll get the BioBox XL installed properly and functioning without problems. This manual provides information on how BioBox XL is installed and serviced. On BioBox XL's drawings (www.raita.com/biobox_xl.pdf) you will find information and various drawings were biobox XL is supplemented with extensionparts, precipitation tanks, biomoduls and infiltration.

If you have any questions that this manual doesnot give answers to, we are happy to solve your problems. Call +358 500-503591 for more information.

1 (6)

BioBox XL

- www.raita.com



ASENNUS

1. Putkiliitännät, Ilmanvaihto:

Kiinteistön "harmaa vesi" viemäriputki liitetään BioBox XL:n tuloliitäntään (D75 mm). Jos rakennuksen viemäriputki on 110 mm, supistetaan viemäri 75 mm:iin ennen BioBox XL yksikköä. Biobox XL:n lähtevä liitos on D75 mm. Laitteelta poistuva vesi johdetaan näytteenottoaivan kautta maahan tai avo-ojaan (jos putken päästä on näytteenottomahdollisuus ei näytteenottoaivoa tarvita).

Jos kiinteistöllä on viemärituuletus (1) rakennuksen katolle, tapahtuu ilmanvaihto sen kautta, jos ei tehdään tuloviemäristä ilmastointihaara (2) maanpinnalle.

INSTALLATION

1. Rörkopplingar, ventilation:

Det utgående röret av fastighetens BDT rör ledning kopplas till ingående koppling av BioBox XL (D75 mm). Om diametern för fastighetens avloppsrör är 110 mm används ett förträngningsstycke. Utgående rör från BioBox XL:s kopplas till utgående koppling (D75 mm) och det kopplas till avloppsröret (D75 (eller D100; behövs utvidgningsstycke)) som via en provtagningsbrunn leds till marken eller ett dike (leds avloppsröret till ett dike är en skild provtagningsbrunn; inte nödvändig förutsatt att ett provtagningskärl kan läggas under röret).

Finns det avloppsventilation till taket (1) ventilar BioBox XL till taket, finns det inte installeras rör emellan BioBox XL och huset till (2) för ventilation.

INSTALLATION

1. Sewage pipes, ventilation:

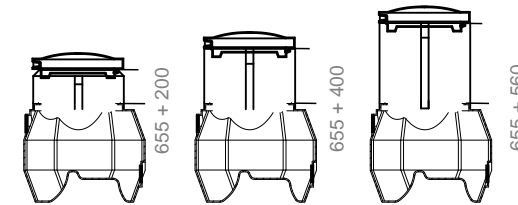
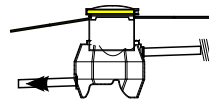
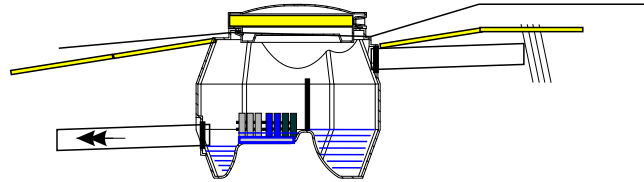
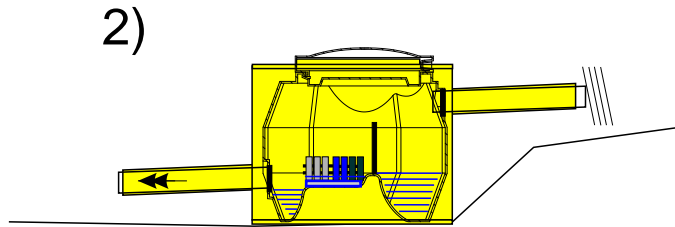
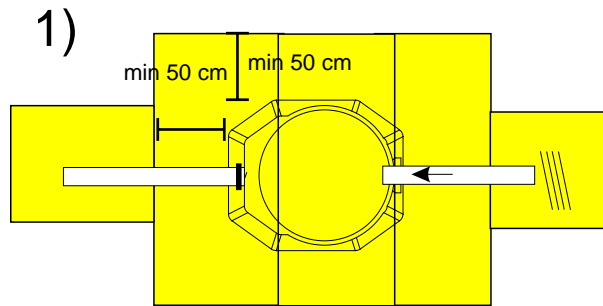
The outpipe of the property "greywater" sewage is connected to the input connector of BioBox XL (D75 mm). If the diameter of the building's sewer pipe is 110 mm, a coupling is needed. Outpipe from Biobox XL (D75 mm) is connected to the sewer pipe (D75 (or D100; required extension piece)), which goes through a sampling well conducted to the ground or a trench (sample well is not necessary provided when sampling can be done in the end of the pipe).

If the sewer is vented to the roof (1) BioBox XL uses this ventilation, if not, there will be ventilation pipe (2) installed between BioBox XL and the house.

2 (6)

BioBox XL

- www.raita.com



ASENNUS

2. Eristys:



Jos BioBox XL:ää käytetään ympäri vuoden, kannattaa se suojata jäätymiseltä. Asennettaessa maan alle (1) on riittävää eristää tulo ja lähtöviemäri sekä BioBox XL puhdistusyksikkö vaakatasoon asennetulla lämpöeristyslevyllä. Biobox XL: n kannessa on ilmatila, jonka eristystä voidaan parantaa täyttämällä ilmatila eristävällä materiaalilla (esim. polyuretaanilla).

Jos BioBox XL on asennettu maanpinnan päälle (2) asennetaan lämmöneristys levyt BioBox XL: n ulkopuolella. Viemäriputkille asennetaan putkieristys. Korotusosalla voidaan BioBox XI asentaa syvemmälle (3)
Myös lämpökaapelia voidaan käyttää erityisen vaikeissa olosuhteissa.

INSTALLATION

2. Isolering:



Om BioBox XL används året om lönar det sig att skydda det från frost. Vid installation under jord (1) räcker det med att isolera rören för in- och utgående vatten och själva renaren med horisontellt installerade värmeisolerande skivor. BioBox XL's lock har luftutrymme, för att förbättra isolering kan det fylls med isolerings material (te.x polyuretan).

Om BioBox XL installeras ovan jord (2) installeras värmeisolerande skivor till BioBox XL's utkant. In och utgående rör installeras med speciella rörisoleringar. Med förhöjning (3) är det möjligt att installera BioBox XI djupare.

Värmekabel, kan användas i speciellt svåra omständigheter.

INSTALLATION

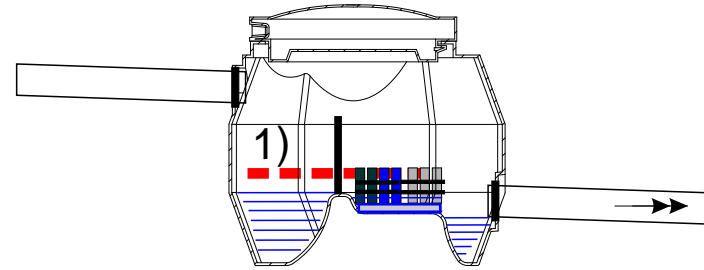
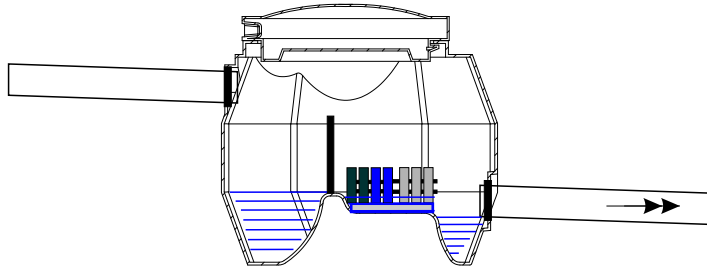
2. Insulation:



Then BioBox XL is used all year round, it pays to protect it from frost. When installing underground (1) it is sufficient to insulate the pipes for in-and outgoing water and the BioBox XL with horizontally installed heat-insulating panels. Biobox XL's cover has air space, to improve insulation can be filled with insulating material (eg the utility polyurethane).

Then BioBox XL is installed above ground (2) thermal insulation panels are used around BioBox XL. In and outgoing pipes are protected with special pipe insulation.
With extension (3) can BioBox XL be installed deeper in the ground.
Heating cable can be used in especially difficult circumstances.

3 (6)



YLLÄPITO;

1. Yleistä;



Hoidon laiminlyönti saattaa aiheuttaa puhdistamon vajavaista toimintaa ja puutteellista jätevesien puhdistusta. Tämän seurauksena kiinteistön jätevedet voivat saastuttaa ympäristöä ja pohjavettä, aiheuttaa vakavia terveyshaittoja, levittää tauteja ja epämiellyttäviä hajuja.

”Harmaata” jätevettä syntyy käytettäessä vettä kylpyammeessa, suihkussa, keittiössä ruuanlaiton yhteydessä, astioiden tiskauksessa sekä pesukoneissa. Yksi asukas tuottaa ”harmaata” jätevettä noin 40 -100 litraa päivää kohden. Jätevesi koostuu liuonneista orgaanisista ja epäorgaanisista, mikro-organismeista. Jäteveden johtaminen pintavesiin, pohjaveteen sekä maaperään johtaa ympäristö- ja terveysriskeihin.

Lisäksi on huolehdittava, ettei puhdistamoon johdeta mitään puhdistamon toimintaa haittaavia aineita, kuten lääkkeitä, tupakan natsoja, siteitä, vaippoja, kondomeja, suuria määriä maitoa tai rasvoja, putkenaukaisu aineita, klooria, antibakteerisia pesuaineita, liuottimia, öljyä, maalia tai muita ongelmajätteitä.

UNDERHÅLL

1. Allmänt;



Försumning av skötseln kan orsaka att BioBox XL renare fungerar bristfälligt och att avloppsvattnet renas ofullständigt. Som ett resultat av detta kan fastighetens avloppsvatten förorena miljön och grundvattnet, orsaka allvarliga hälsorisker, sprida sjukdomar och obehagliga lukter.

BDT avlopp uppkommer när man använder vatten i badkaret, i duschen, i köket i samband med matlagning, vid diskning samt för tvättmaskinen. En invånare producerar cirka 40-100 BDT vatten per dag. Avloppsvattnet består mesta dels av lösta organiska och oorganiska ämnen, organisk belastning (BOD). Om man leder ut avloppsvattnet i ytvattnet, grundvattnet eller marken medför det miljö- och hälsorisker.

Man måste se till att inga ämnen som kan skada BioBox XL renares funktion kommer in i systemet, såsom mediciner, cigarettfimpar, bindor, blöjor, kondomer, stora mängder mjölk eller fett, propplösare, klor, antibakteriella tvättmedel, lösningsmedel, oljor, målarfärg eller annat problemavfall.

USE, MANAGEMENT

1. Generally;



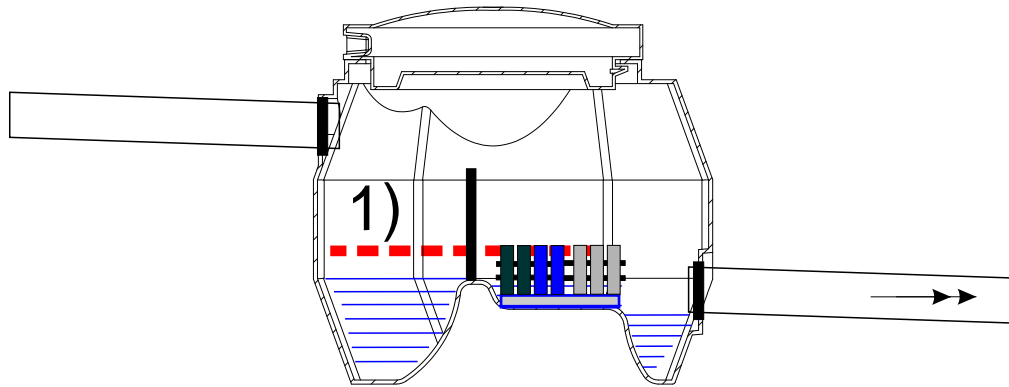
Neglect of maintenance can cause that BioBox XL works imperfectly and incompletely treating wastewater. As a result, the building's wastewater can pollute the environment and groundwater, causing serious health risks, spread diseases and unpleasant odors.

“Grey water” sewage arises when using water in the bathtub, in the shower, in the kitchen when cooking, the washing and the washing machine. A resident produces about 40-100 “grey water” per day. The wastewater consists mostly partly dissolved organic and inorganic substances, organic load (BOD). If you pass the wastewater into surface water, groundwater or soil causes the environmental and health risks.

The users must ensure that no substances that can harm BioBox XL function enters the system, such as medications, cigarette butts, sanitary napkins, diapers, condoms, large quantities of milk or fat, drain cleaners, chlorine, antibacterial detergents, solvents, oils, paints or other hazardous.

BioBox XL

- www.raita.com



HOITAMINEN, HUOLTO;

2. Hoito;



BioBox XL:n suodattimien kunto kannattaa tarkastaa määräajoin. Tarkista mikrobikasvusto määrä sekä kuinka korkealla vesi on ollut puhdistamossa. 200 käyttöpäivän jälkeen, suosittelemme tarkastuksen tehtäväksi kerran viikossa.

Jos vedenpinta on ollut korkealla, (1) merkitsee se, että suodattimet eivät läpäise vettä riittävästi. Suodattimissa olevaa biokasvustoa tulee poistaa.

3. Huolto;

Suodatinelementit nostetaan (1) ylös ja ne puhdistetaan (2) harjaamalla kasvusto suoraan kompostiin. Elementeistä puhdistettava jäte kompostoidaan.

Suodatinelementit tulee vaihtaa noin 10-15 vuoden käytön jälkeen. Käytetty suodatin elementti voidaan polttaa (poltettavaa jätettä).

Jos Biobox XL:ään on liitetty esikäsittelyn tehostamiseksi saostuskaivo, on se tyhjennettävä lietteestä ja rasvasta vähintään kerran vuodessa tankkiautolla tai RAITA SAV lietteen kuivatusvaunulla.

KONTROLL, SERVICE;

2. Kontroll;



Det lönar sig att kontrollera BioBox XL's filtrets skick med jämna mellanrum genom att lyfta upp locket och kontrollera tillväxten av slam och slem på filteryta och hur högt vatten ytan har varit inne i filtrarna. Efter 200 dygns bruk bör denna åtgärd vidtas en gång per vecka.

Finns det märke att vattenytan har varit uppe (1) är det tecken att avlopp passerar inte tillräckligt bra filterelement. Filterelement måste rengöras av överväxt mängd av slem och mikrober.

3. Service;

Filterelement lyfts upp (1) och rengörs genom att (2) borsta eller skrapa växten från element direkt in i en kompost. Det första facket rengörs av fett vilken kan också komposteras.

Filterelement måste bytas efter ca 10-15 års användning. De begagnade filterelement kan behandlas som brännbart avfall.

Om BioBox XL renare har extra förbehandling med en slamavkyljare, måste det tömmas minst en gång per året av slammat och fett med tankbil eller med en RAITA SAV slamtorkningsvagn.

CONTROLL, MAINTENANCE;

2. Controll



It pays to check BioBox XL's filter condition periodically by lifting the lid and check the growth of sludge and slime on the filter surface and the height of water surface has been inside the filter lane. After 200 days of use, this action is taken once a week. Is there a mark of water surface has been up (1) it is a sign that the sewage passes not good enough filter elements. The filter element must be cleaned of the growth amount of the slime and microbes.

3. Service;

The filter element is lifted (1) and cleaned by (2) brushing or scraping the plant from the element directly into a compost. The first compartment cleaned of fat which can be composted.

Filter element must be replaced after about 10-15 years of use. The used filter elements can be treated as burnable waste.

If Biobox XL cleaner has additional pretreatment with a precipitation tank, it must be emptied at least once a year of sludge and fat by truck or by a RAITA SAV sludge drying van.

5 (6)

