

En kværn, der specielt er designet til at blive installeret direkte og diskret i væggen til væghængt sanitet.



Ideel til væghængt wc

5 m
100 m

SANIPACK®

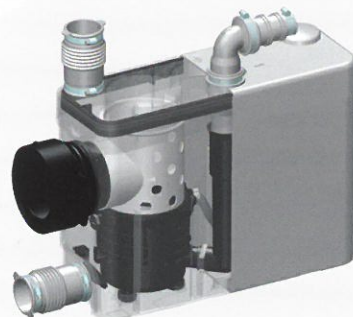
Indløbsdiameter	40 mm
Afløbsrør	22/28/32 mm
Nominel IP	IP 44
Elektrisk strømforsyning	220-240 V/50-60 Hz
Motoreffekt	400 W
Maksimal afstand fra toiletet	50 cm
Vægt	6,8 kg
Kontraventil medfølger	
Aktivt kulfilter medfølger	

LODRET OG VANDRET
AFLØB: ↑ 5 m → 100 m



FORDELE

- Yderst velegnet til eksisterende badeværelser
- Ekstra slanke mål
- Kværnen til væghængte toiletter



Sørg for, at installer en adgangsløkke for let adgang til kværnen.

