

# Montering och skötselanvisning

## Elpanna PV-13



## INNEHÅLLSFÖRTECKNING

Innehåll.....	
EU Kontrollförsäkran.....	2
Allmän produktbeskrivning.....	3
Teknisk data.....	
Komponentförteckning.....	3
Installation.....	
Rörinstallation.....	4
Elinstallation.....	4
Strömtransformatorer.....	4
Huvudplint.....	4
Effektsteg.....	
Installation av tillbehör.....	4
Kopplingsschema.....	
Drift- och skötselinstruktion.....	6
Reglercentral.....	
Menyinställningar.....	
Värmeinställningar.....	
Nattsänkning.....	
Serviceinställningar.....	
Felsökning.....	
Kontroll strömtransformator.....	13
Installationsbevis.....	14

## EU-KONTROLLFÖRSÄKRAN

KAUKORA OY  
Tuotekatu 11  
21200 RAISIO

Försäkran gäller elpannan PV-13

Vid tillverkningen har tillämpats bästa verkstadsteknik som uppfyller i tillämpliga delar följande direktiv och standard:

89/336/EEC  
92/31/EEC  
73/23/EEC  
93/68/EEC

Raisio 11.11.2005



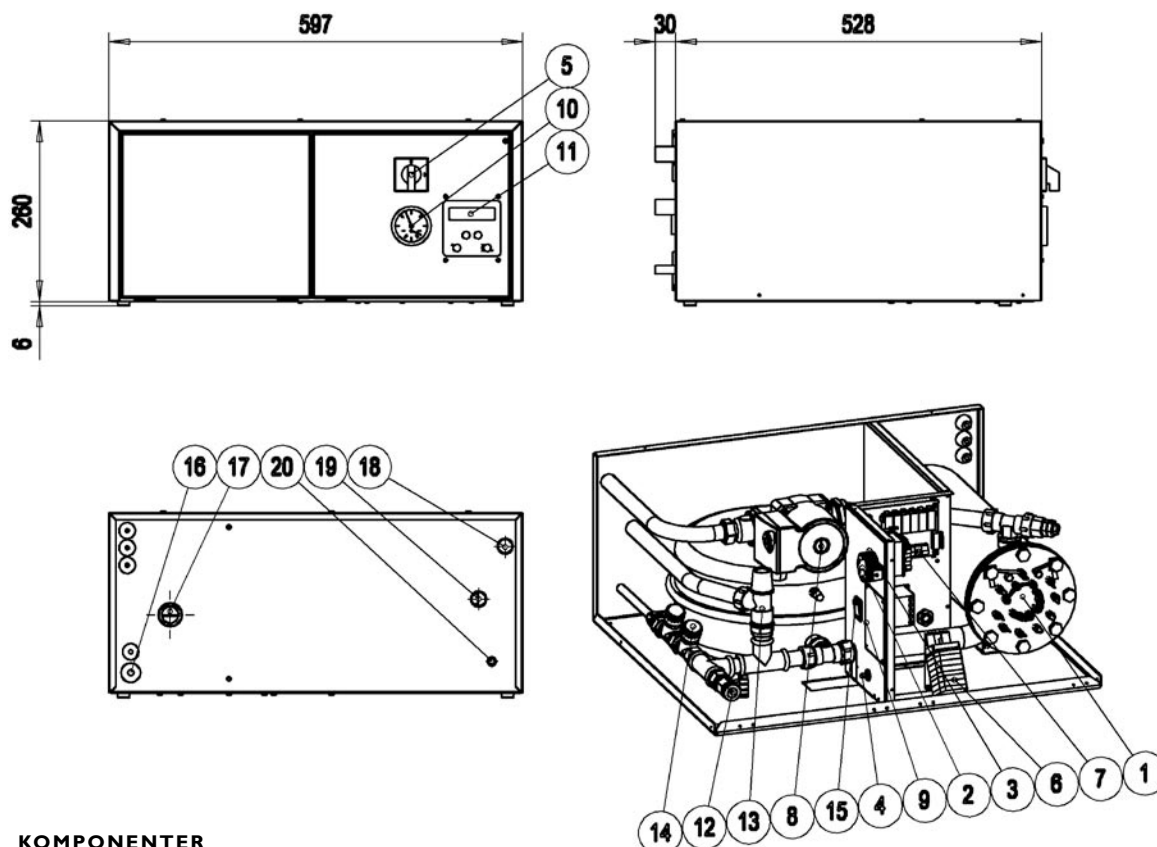
Raimo Aaltonen  
Verkställande direktör

## ALLMÄNT

PV-13 är en komplett elpanna för uppvärmning av fastigheter med vattenburet värmesystem. Den kan användas som enda värmekälla eller som komplement till befintlig panna eller värmepump. PV-13 har en max effekt på 13 kW detta räcker för uppvärmning av en enfamiljs fastighet. PV-13 monteras på eller bredvid en elektrisk varmvattenberedare för försörjningen av tappvarmvatten. PV-13 styrs av en avancerad reglerenhet som styrs av ute och panntemperaturen. Den är försedd med en lätt avläst display som informerar om panntemperatur, utetemperatur, innetemperatur, effektinkoppling, klocka, värmekurva m.m. Alla inställningar kan göras från framsidan med knappsatsen. Pannan levereras komplett med ett slutet expansions kärl på 12 liter (fabriksinställt för tryck är 0,5 bar) och cirkulationspump samt belastnings vakt som vid för hög strömförbrukning automatiskt kopplar ned pannans effektuttag. PV-13 har 7 st effektsteg från 1,85 kW till 13 kW effekten kan begränsas genom att koppla bort effektsteg i styrenheten. Pannan har även en effektfördröjning vid strömavbrott så att full effekt uppnås efter 2 timmar. Pannvolymen är 4 liter.

## TEKNISK DATA

Höjd	270 mm	Drifttryck	1,5 Bar
Bredd	600 mm	Provtryck	2,0 Bar
Djup	530 mm	Säkerhetsventil	1,5 Bar
Vikt	30 kg	Max effekt	13 kW
Volym	4 lit	Elanslutning	400 V / 3N~
Max drift.temp	100 °C	Kapplingsklass	IP 2X
Min drift.temp	0 °C		



### KOMPONENTER

- |                            |   |
|----------------------------|---|
| 1. Elpatron 13 kW          | 11. Display                             |
| 2. Max. Termostat          | 12. Avtappningsventil R15               |
| 3. Överhettningsskydd      | 13. Säkerhetsventil 1,5 Bar             |
| 4. Säkring pump            | 14. Påfyllningsventil                   |
| 5. Huvudströmbrytare       | 15. Reservvärme brytare                 |
| 6. Anslutningsplint        | 16. Kabelgenomföring                    |
| 7. Anslutningsplint        | 17. Retur ledning R20 inv.              |
| 8. Cirkulationspump        | 18. Tilloppsledning 22 mm CU            |
| 9. Säkring vvb (Tillbehör) | 19. Utloppsror Säkerhetsventil 22 mm CU |
| 10. Hydrotermometer        | 20. Påfyllning 12 mm                    |

## INSTALLATION

PV 13 monteras horisontellt på en varmvattenberedare eller på en vägghylla, minst 500 mm från golvet. Det bör finnas plats för serviceåtgärder på pannans översida och framsida.

## RÖRINSTALLATION

Rörinstallationen skall utföras enligt gällande regler, av behörig installatör. All rörinstallation sker på pannans baksida. Vid montering bör klämmrings kopplingar användas. Säkerhetsventilens spillvattenrör skall dras till golvbrunn och mynna ut synligt över den, denna ledning får ej förses med avstängningsventil. Påfyllningsventil, säkerhetsventil samt avtappningsventil är monterat innanför serviceluckan på pannans front som är försedd med magnet lås för enkel åtkomst vid installation och service. Medföljande automatisk avluftningsventil installeras vid pannan på högsta punkt. Vid påfyllning av värmesystemet öppnas säkerhetsventilen för avluftning tills vatten kommer ur spillröret. Stäng därefter säkerhetsventilen, fortsätt påfyllning till arbetstryck (ca 1 bar). Därefter avluftas cirkulationspumpen genom avluftningsskruven på pumpen.

## ELINSTALLATION

Elinstallation skall utföras av behörig elinstallatör enligt gällande regler. Energileverantören måste också kontaktas och ge sitt medgivande för ev. ökat effektuttag. Kabelgenomföring sker från pannans baksida. Kopplingsplint sitter åtkomlig bakom den högra luckan på framsidan. Luckan öppnas genom att fästskruvarna lossas och luckan fälls framåt. Matar kabeln kopplas in i den främre plinten och ev. rumsgivare (tillbehör) kopplas i plinten på kretskortet. Inkopplingen sker enligt kopplingschema. Kablar och säkringar dimensioneras för vald effekt på pannan. För att få rätt funktion, kontrollera att belastningen blir jämn på alla faser. Eftersom strömbegränsningsautomatiken styrs via den fas med störst belastning. Om inte, är det möjligt att systemet inte når den inställda temperaturen på grund av strömbegränsningen.

## STRÖMTRANSFORMATORER

Strömtransformatorer monteras vid huvudcentralen och kopplas in i pannans kretskort (om inte, måste dom kortslutas). Vid installationen skall hänsyn tagas till andra större effektförbrukare som till exempel Frys, Kyl, Spis, kylaggregat och väme fläktar för att undvika sned belastningar som kan begränsa pannans effekt kraftigt.

## HUVUDPLINT

<b>L1</b>	Fas 1
<b>L2</b>	Fas 2
<b>L3</b>	Fas 3
<b>N</b>	Nolla
<b>PE</b>	Jord

## EFFEKTSTEG

Steg	Effekt(kW)	Säkring	MatarKabel
1	1,85	3x10A	5 x 1,5 S
2	3,75	3x10A	5 x 1,5 S
3	5,6	3x10A	5 x 1,5 S
4	7,4	3x16A	5 x 2,5 S
5	9,25	3x16A	5 x 2,5 S
6	11,5	3x20A	5 x 6 S
7	13	3x25A	5 x 6 S

## INSTALLATION AV STANDARD TILLBEHÖR TILL KRETSKORTSPLINT

plint 3-4	Utgivare typ 200035 med kabel 2x1 Utgivaren bör placeras på husets norra yttervägg skyddad från direkt sol ljus och annan yttre påverkan.
Plint 9-10-11-12	Strömtransformatorer kopplas in med kabel 4x1,5 N12. = gemensam

## INSTALLATION AV EXTRA TILLBEHÖR TILL KRETSKORTSPLINT

plint 5-6	För inkoppling av extra tillbehör som t.ex. klocka och extern styrning. Normalt öppen.
plint 6-7-8	Rumsgivare typ. 200302 (extra tillbehör).



## DRIFT- OCH SKÖTSELINSTRUKTION

Vid driftsättning av pannan

- Kontrollera att pannan och värmesystemet är vattenfyllt
- Kontrollera att systemet är avluftat
- Kontrollera att cirkulationspumpen är avluftad (lossa luftskruv på pumpens framsida)
- Kontrollera att alla kopplingar är täta
- Kontrollera att säkerhetsventilen fungerar tillfredställande

Starta pannan genom att vrida huvudbrytare till läge 1. Ställ in de önskade temperatur på kretskortet (se. temperaturjustering). Efter det är pannan färdig för uppvärmning.

Första tiden bör systemet luftas ur. Arbetstrycket återställs genom påfyllning av värmesystemet via påfyllningsventilen. Om systemet behöver fyllas på mer än några gånger per år måste systemet täthets provas och kontrolleras, då detta kan ge upphov till korrosions problem.

Kontrollera vattentrycket under uppvärmningen då det kan stiga pga. av att vattnet expanderar. Expansionskärlet kompenserar detta till viss del men med helt kallt system kan trycket öka för mycket, släpp övertryck med säkerhetsventilen. Arbetstrycket bör ligga mellan 1-1,3 bar.

Expansionskärls förtryck bör kontrolleras vart annat år; förtrycket är 0,5 bar vid trycklöst system.

Säkerhetsventilens funktion kontrolleras ett par gånger per år genom att vrida försiktigt på ratten i pilens riktning och kontrollera att den öppnar och släpper ut vatten genom utloppsörret. Vid behov återfylls systemet.

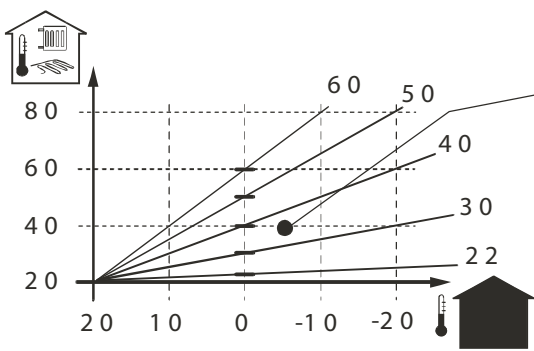
Cirkulationspumpen bör ställas på läge 3. Om störande cirkulations ljud uppstår sänk pumphastigheten. Kontrollera att pumpen går runt i annat fall hjälpstarta pumpen genom att vrida pump axeln med en skruvmejsel innanför luft skruven.

Vid strömavbrott som varar mer än 2 minuter så aktiveras effektvaktens tidsfördröjning i två timmar innan full effekt uppnås igen. Efter kortare strömavbrott kopplas effektstegen in steg för steg. Det finns ett snabbstartsläge i servicemenyn för bortkoppling av tidsfördröjning, den får endast aktiveras av behörig installatör.

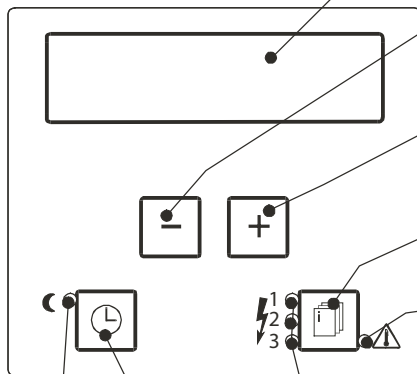
Sommartid kan huvudströmbrytaren ställas i läge 0 om värmebehov inte finns. Vid återstart på hösten, kontrollera att pumpen går runt annars hjälpstarta den (se ovan).

I hus med golvvärme får framledningstemperaturen inte gå över den av fabrikanter angivna max temperaturen. Därför är pannan utrustad med begränsningstermostat, som avbryt uppvärmning om temperaturen går över den inställda max temperaturen (fabrikinställd på 55 °C). När temperaturen sjunker under den inställd max temperaturen startar pannan igen. I hus med radiatorsystem bör man höja den inställda temperaturen till t.ex. 65 °C. Begränsningstermostat är utrustad också med överhettningsskyddet (105 °C) som fungerar som ett extra skydd. Om den utlöser ut, startar pannan om igen när man trycker på återställningsknappen för överhettningsskyddet.

# REGLERCENTRAL



Värmekurva



Display

Manöver knapp minus

Manöver knapp plus

Meny knapp

Singnal lampa för överhettningsskydd

Indikerings lampa för effektsteg

Meny knapp nattsänkning

Indikerings lampa nattsänkning  
Vid grönt ljus nattsänkning aktiverad

# MENYINSTÄLLNINGAR

## START MENY

Effekt 13 kW  
Programversion V 350

Max effekt  
Programversion

## GRUND MENY

Värme 25(25) °C  
Ute temp. 0 °C

Framlednings temp. (verklig).  
Inom parantes inställd temperatur  
Utetemp

## MENY

Värme 25(25) °C  
Klocka. 12.00

Se grundmeny  
Klocka vid nattsänkning aktiverad

Innetemp. 21.0(21.0) °C

Endast vid rumsgivare monterad  
(tillbehör)

Värme 25(25) °C

Se grundmeny  
Strömbegränsare aktiverad,  
återkopplar inom 2 timmar

Fel givare utomhus

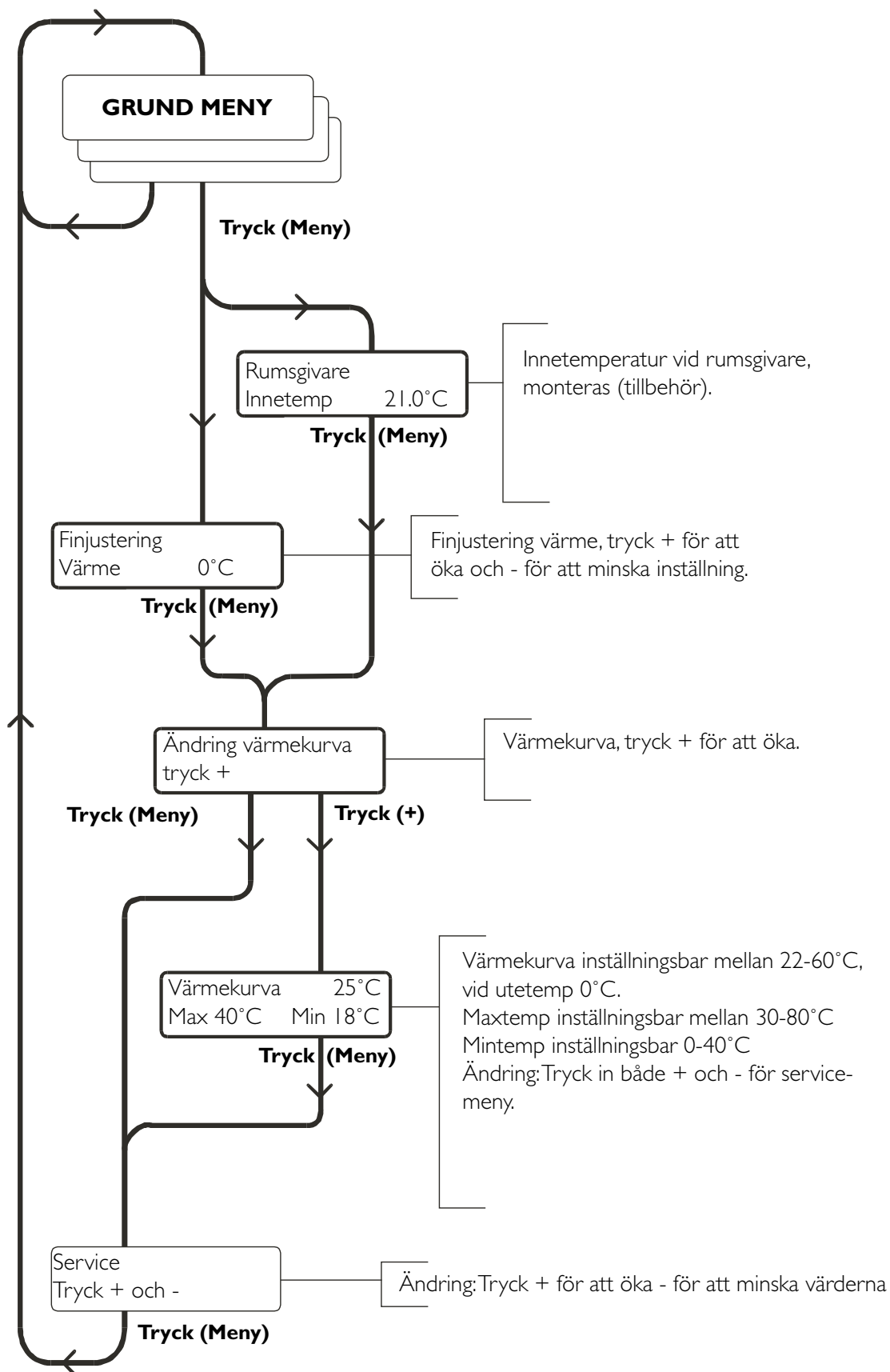
Fel på utomhusgivare

Fel givare värme

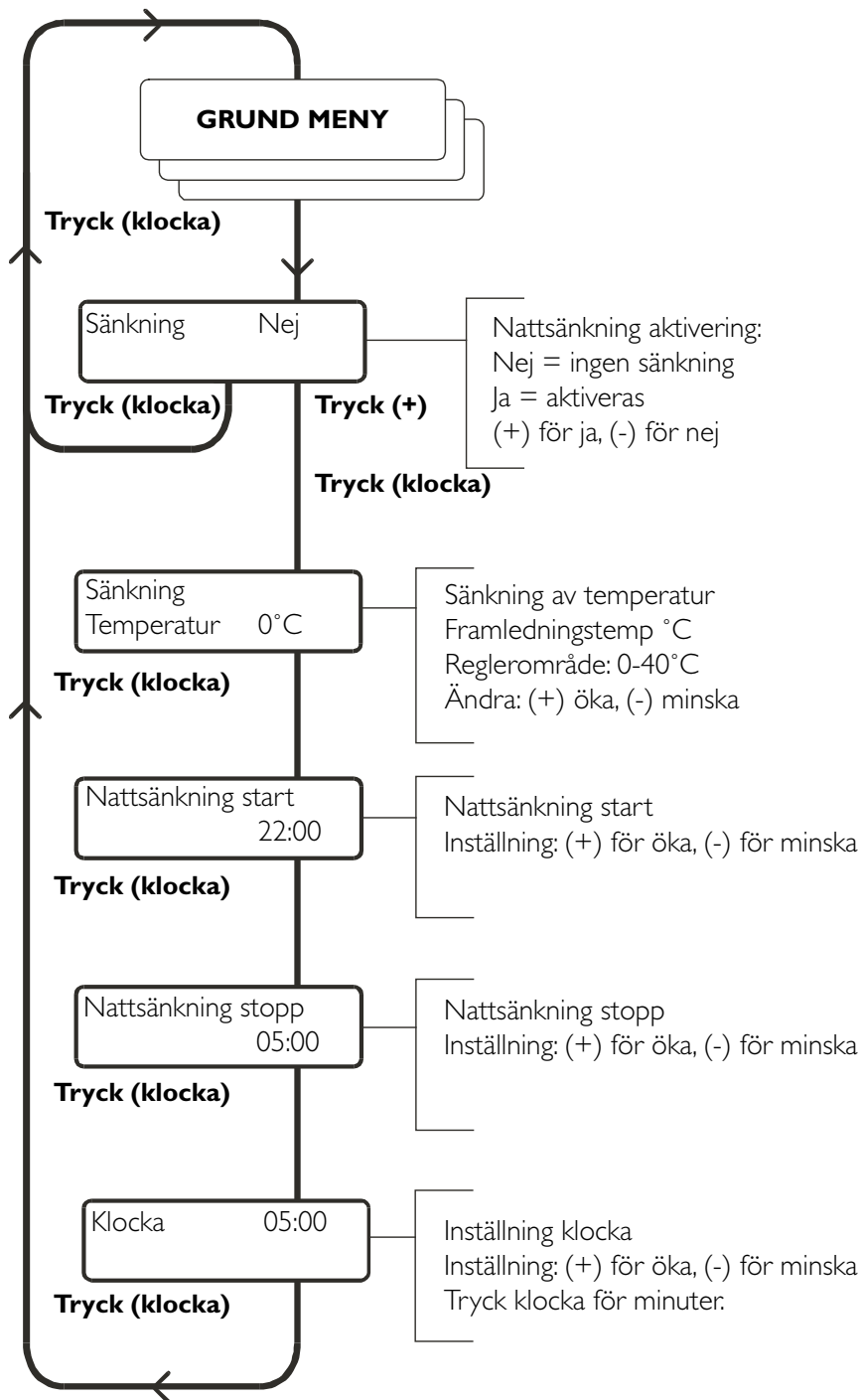
Fel på panngivare



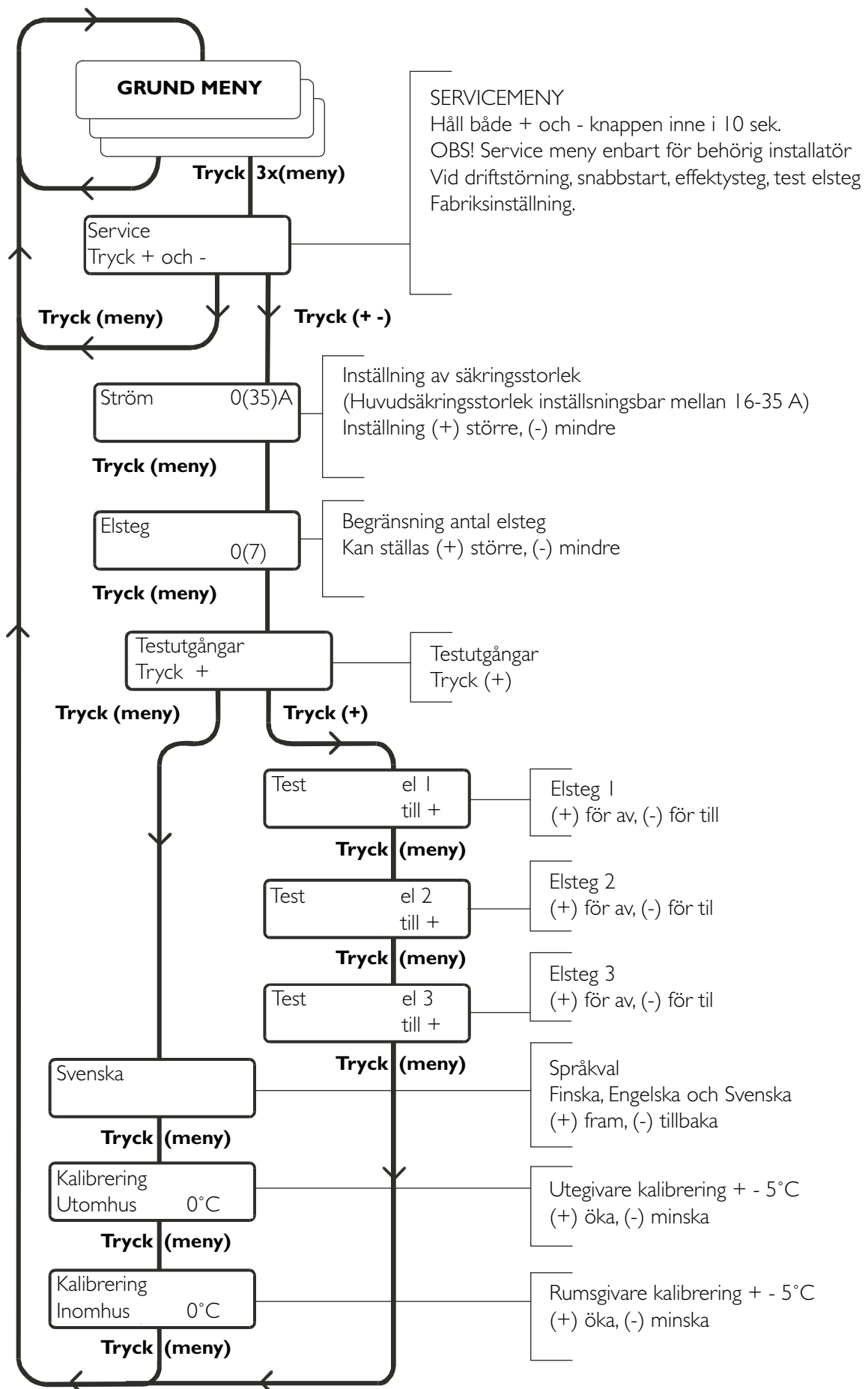
## VÄRMEINSTÄLLNINGAR



## NATTSÄNKNING



## SERVICEINSTÄLLNINGAR



## FELSÖKNING

### EJ TILLRÄCKLIGT MED VÄRME

Kontrollera grupp och huvudsäkring.  
Kontrollera huvudbrytare att den står i läge I.  
Kontrollera att vattentrycket är tillräckligt i pannan. Det bör vara mellan 1-1,5 bar.  
Kontrollera att cirkulationspumpen går.  
Kontrollera ev. luft i pannan alternativt värmesystemet eller cirkulationspump.  
Kontrollera överhettningsskyddet så det ej löst ut.  
Lös överhettningsskyddet ut vid upprepade tillfällen, kontakta installatör för kontroll.  
För lågt ställd max termostat (fabriksinställning 55 °C).  
Kontrollera att effektvakten ej sänker effekten pga för stor belastning på huvudsäkring.  
Kontrollera så att ej effektbegränsaren har slagit till sin tidsfördröjning på 2 timmar vid strömavbrott.  
Kontrollera att värmekurvan ej står för lågt.

### INGEN TEXT I DISPLAY

Kontrollera säkringar.  
Kontrollera även pannans automatsäkring.  
Kontrollera drifttermostatens inställningar vid golvvärme 25-30 °C, vid radiatorsystem 35-50 °C (inställningsområde 0-80 °C)  
Kontrollera övertemperatur säkring  
Hittas ej något fel starta brytaren för reservvärmens placerad innanför vänster servicelucka. Justera reservvärmetermostaten till önskad temperatur.  
Vid aktiverad reservvärme går pannan på begränsad effekt (3,8 kW) och utan styrning från utegivare  
Kontakta sedan behörig installatör för kontroll och åtgärd

### FELSÖKNING GIVARE TILL KRETSKORT NR 901522

För felsökning på utegivare och panngivare mät resistansen enl. nedanstående tabell

Panngivare typ. 22K NTC 200232  
Utegivare typ. 150R NTC 200035

Utetemperatur [°C]	Utegivare Resistens [Ω]		Panntemperatur [°C]	Panngivare Resistens [kΩ]
- 30	1880		0	66,3
- 25	1443		10	41,8
- 20	1115		20	27,1
- 15	870		30	18
- 10	680		40	12,2
- 5	540		50	8,5
0	430		60	6
5	340		70	4,2
10	276		80	3,1
15	225		90	2,3
20	180		95	2
25	151			

Om utegivaren blir defekt så utgår den från 0°C.  
Om panngivaren blir defekt så utgår den från 100 °C

## KONTROLL STRÖMTRANSFORMATOR

Vid kontroll av strömtransformatorerna mäter man belastningen på fastighetens huvudsäkring. Man mäter antingen på den gemensamma plinten på kretskortet eller mellan varje strömkännarens plint och jämför värdet i nedanstående tabell. Standard säkring är mellan 15-35 amp

Huvudsäkring 5-35A	Spänning växelström AC
5 A	0,5V.
10 A	0,9V
15 A min. huvudsäkring	1,4V
20 A	1,8V
25 A	2,3V
30 A	2,7V
35 A max. huvudsäkring	3,2V

## INSTALLATIONS BEVIS

Installations beviset skall fyllas i av installatören i samband med att slut kunden får en genomgång av drift och skötsel

Tillverknings nummer/Tillverkningsår	
Typ	
VVS installatör	
Datum	

El installatör	
Datum	

Värmesystem /Reglersystem injusterat och kontrollerat Installatör	
Datum	

	<b>Installatörs inställning</b>	<b>Fabriksinställning</b>
Temperatur inställning reglercentral	Min. °C	18°C
	Max. °C	40 °C
Inställning mekaniskt överhettning skydd	Max. °C	55 °C
Inställning max effekt (steg 1-7)	kW	7 por. = 13 kW
Inställning huvudsäkring	A	35 A
Natt sänkings temperatur	°C	0°C
Framlednings temperatur vid 0 GR utetemperatur	°C	25 °C

## GARANTI

Garanti 2 ÅR enl. AA-VVS 05