

**EP 26 E | EP 42 E**  
**7-stegs elpannor**  
**26 / 42 kW**



# Innehåll

Anteckningar .....	3	Elschewan - EP 26 E .....	12
Säkerhet och hantering .....	4	Elschewan - EP 42 E .....	13
EP 26 - 42 E .....	5	Styreelektronik - Inställningar .....	14
Tekniska data .....	6	Drift och skötsel .....	15
Rörinstallation .....	8	Manöverpanel	
Vattenkvalité		Start	
Flödesbehov		Inkopplingsfördröjning	
Flödesriktning		Belastningsvakt	
Frostskydd		Säkerhetsventil	
Expansionssystem		Avluftning - vattentryck	
Systemprinciper		Avtappning	
Öppen anläggning		Överhettningsskydd	
Sluten anläggning $\leq 300$ kW och $< 110^{\circ}\text{C}$		Övertemperaturskydd	
Utloppsledning från säkerhetsventil		Åtgärder vid frysrisk	
Elinstallation .....	10	Frostskydd	
Anslutning matningskabel		Felsökning .....	17
Cirkulationspump		Komponenter .....	18
Extern enhet			
Belastningsvakt			
Fjärrstyrning			
Blockering, spänning- eller strömstyrning			
Blockering			
0- 10 V			
Aktiv 0- 10 V			
0- 10 mA			
0- 20 mA			
0-10V signal av inkopplad effekt			
Extern larmindikering			

# Anteckningar

Fylls i när pannan är installerad

Panntyp:  EP 26 E  EP 42 E

Tillverkningsnummer: .....

Installationsdatum: .....

Installatör: .....

Tel: .....

Övrigt: .....

Antal effektsteg	7	6	5	4		
(1&2)	<b>ON</b>	OFF	ON	OFF		
	<b>ON</b>	ON	OFF	OFF		
<b>Cirkulationspump</b>						
(3)	OFF		<b>ON</b>			
	eko / sommar drift		<b>kontinuerlig drift</b>			
<b>Huvudsäkring</b>						
(1-3)	125A	100A	<b>80A</b>	63A	<b>50A</b>	35A
	ON	OFF	<b>ON</b>	OFF	<b>ON</b>	OFF
	OFF	OFF	<b>ON</b>	ON	<b>OFF</b>	OFF
	ON	ON	<b>OFF</b>	OFF	<b>OFF</b>	OFF
<b>Patron / Stegstorlek</b>						
(4 - 6)				<b>EP26</b>	<b>EP42</b>	
				OFF	ON	
				<b>ON</b>	<b>ON</b>	
				<b>ON</b>	<b>ON</b>	
<b>Inkopplingsfördröjning</b>						
(7 & 8)			2h	<b>1h</b>	0h	
			OFF	<b>ON</b>	OFF	
			ON	<b>OFF</b>	OFF	

Antal effektsteg: .....

Cirkulationspump: .....

Huvudsäkring: .....

Inkopplingsfördröjning: .....

Leveransinställningarna är markerade med fet text.

## Säkerhet och hantering

- Läs noga igenom denna instruktion innan installation och drift!
- Förvara denna instruktion vid pannan!
- Kontrollera att pannan inte har skadats under transporten, anmäl eventuella transportskadorna till transportören.
- Kontrollera att leveransen är komplett.
- All installation ska ske av behörig person i enlighet med gällande bestämmelser.
- Sätt aldrig säkerhetsutrustningen ur spel!
- Pannan får inte elektriskt tas i drift utan att värmesystemet är fyllt och pannan avluftad.
- En korrekt utförd installation i kombination med rätt utförd injustering och kontinuerlig service ger hög driftsäkerhet och god värmeeffektivitet.
- Modifiering, ändring eller ombyggnad av pannan får inte ske.
- Ingrepp i pannan får endast utföras av person med behörighet.
- Gör pannan spänningslös innan service/repairation.
- Utför aldrig underhållsarbete/service på tryckbärande delar när de är trycksatta.
- Pannan får inte användas av barn eller av person med nedsatta fysiska eller psykiska funktioner. Inte heller av barn/personer som saknar kunskaper om pannan. Barn får inte leka med pannan och anslutna tillbehör.
- I serviceärenden - kontakta alltid din installatör.
- Pannans typ och tillverkningsnummer måste alltid anges vid kontakt med Värmebaronen, se pannans typskylt
- Värmebaronen förbehåller sig rätten till ändring av specifikationen, i enlighet med sin policy om kontinuerlig förbättring och utveckling, utan föregående avisering.

I denna anvisning används följande ikoner för att indikera viktig information:



**Information som är viktig för optimal funktion.**



**Talar om vad du ska eller inte ska göra för att undvika personskador.**



**Talar om vad du ska eller inte ska göra för att undvika att komponenten, pannan, processen eller omgivningen skadas eller förstörs.**



**Elfara!**

## EP 26 - 42 E

**Kompakta högeffektiva elpannor. EP serien för radiatoruppvärmning, tillskottsvärme eller industriprocesser.**

EP-serien finns i effekterna 26 och 42 kW.

Främsta kännetecknen är kompakt utförande och hög driftsäkerhet.

EP-serien användes för uppvärmning av vattenburna system, som komplement till värmepump eller till industriprocesser.

### **Kompakt design**

Trots det kompakta formatet, finns det gott om plats för elinkoppling under pannans lock där automatiken finns samlad. Höjden är endast 78 cm, bredden 28 cm och djupet 63 cm.

### **Sju effektsteg**

Pannans effekt är uppdelad i sju effektsteg.

Panntemperaturen är ställbar 20 - 95 °C.

### **Effektbegränsning**

Effekten kan begränsas ner till fyra effektsteg.

- EP 26 E: till 22.5, 18.75 eller 15 kW.
- EP 42 E: till 36, 30 eller 24 kW.

### **Belastningsvakt**

Belastningsvakt för mätning på 35- 125A huvudsäkring. Strömtransformatorer ingår.

### **Extern styrning/blockering**

Pannorna har anslutning för extern blockering och effektstyrning med spännings- eller ström-signal.

Utgång finns, 0-10Vdc, för extern visning av in-kopplad effekt.

### **Utetemperaturkompensator**

Som tillbehör finns en utetemperaturkompensator, UTK E, som styr framledningstemperaturen som en funktion av utomhustemperaturen och vald värmekurva.

UTK E ger enklare handhavande, pumpmotionering och frostskydd.

### **Rostfria elpatroner**

Elpatronerna är utförda i rostfritt syrafast stål med mässingshuvud.

Tryckkärlet är tillverkat i stålplåt och godkänt för 4 bars drifttryck.

Anslutning för fram- / säkerhetsledning och returledning samt avtappningsventil finns på pannans baksida.

### **Vattenflöde**

Ur säkerhetssynpunkt klarar pannan ett nollflöde.

Pannan behöver inte utrustas med flödesvakt.

### **Larmindikering**

Larm för utlöst överhettningsskydd indikeras i frontpanelen, anslutning finns för extern indikering av larm.

### **Styrning från värmepump**

För att styra pannans effekt från värmepump med binär styrning av tillskottsvärme, finns anpassningsenheten EP VP att tillgå.

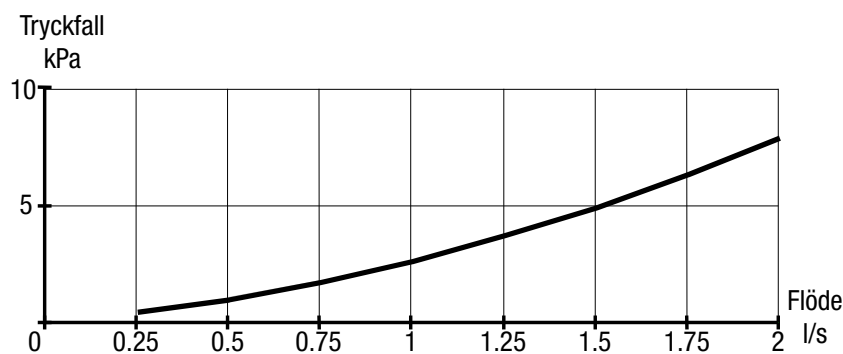
### **Tillbehör.**

Konsoler för väggmontage.

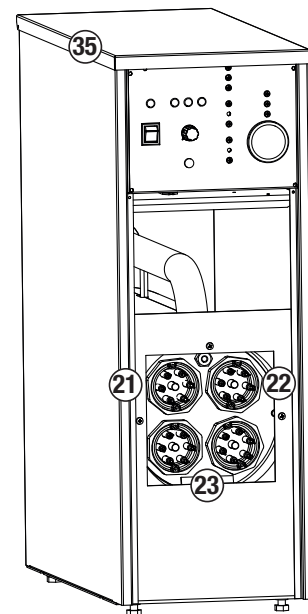
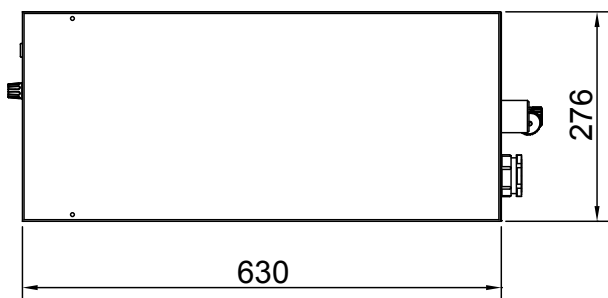
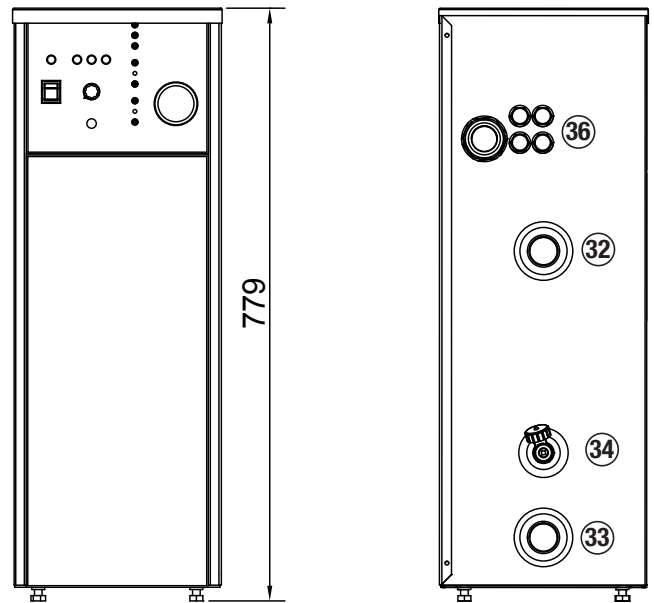
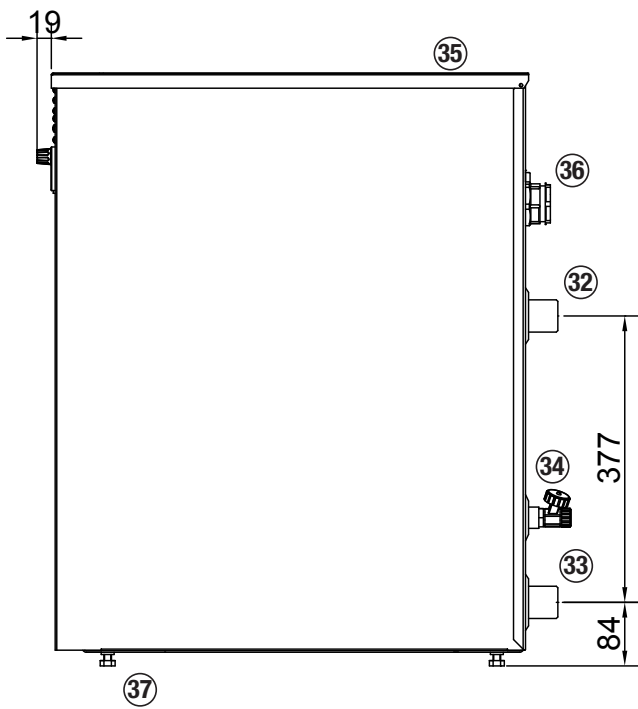
# Tekniska data

Typ	EP 26 E	EP 42 E	
Artikelnummer	1410	1412	
Spänning, kraft	400V3N~, 50Hz		
Spänningstolerans	≤ ±10		%
Frekvens	50		Hz
Kapslingsklass	IP x1		
Effekt	26,25	42	kW
Ström	37,9	61	A
Största avsäkring	50	80	A
Antal steg	7, begränsningsbar ned till 4 steg		
Effekt/steg, stegstorlek	3,75	6	kW
Ström/steg	5,4	8,7	A
Kabelförskruvning	Ø 37	Ø 37	mm
Kabelanslutning, kraft	16	25*	mm <sup>2</sup>
Volym	17		liter
Beräkningstryck	4**		bar
Provtryck	5,7		bar
Beräkningstemperatur	110		°C
Drifttemperatur	20 - 95		°C
Omgivningstemperatur	≤ 30		°C
Anslutning fram / retur	R 32 utv		
Flödesbehov, rekommenderat	0,65 (Δt10°C)	1 (Δt10°C)	liter/sek
min/max	0,25 (Δt25°C) / 2 (Δt5°C)	0,4 (Δt25°C) / 2 (Δt5°C)	liter/sek
Vikt	50		kg
tom	50		kg
vattenfylld	67		kg
Tillverkad enligt	AFS 1999:4§8, 97/23 artikel 3.3		mm

\* Vid 5-ledarkabel demonteras bygel på nollplint. \*\* Andra tryckklasser mot beställning.



# Tekniska data



- 21-23. Elpatroner.
- 32. Fram- / säkerhetsledning R32 utv.
- 33. Returledning R32 utv.
- 34. Avtappningsventil R15.
- 35. Öppningsbar takplåt för kopplingsutrymme.
- 36. Kabelgenomföringar.
- 37. Justerbara fotbultar.

# Rörinstallation



**Installationen ska utföras enligt gällande regler och normer, under överinseende av behörig elinstallatör!**

**Pannan monteras horisontellt så att luft, som frigörs, kan komma ut.**

**Pannan placeras inomhus på lämplig plats, pannan kan placeras direkt på golvplan.**

**Pannan ska monteras stående, med minst 1 meter fritt utrymme framför pannan.**

**Omgivningstemperaturen får inte överstiga 30 °C.**

**Elpanna, utrustad med slutet expansionskärl, ska undergå installationskontroll innan den tas i drift. Kontrollen utförs av person med kompetens för uppgiften. Utbyte av panna eller expansionskärl får inte ske utan förnyad kontroll.**

**Ventiler ska monteras mellan pannan och värmesystemet.**

**Kabel- och rördragning utförs så att det är möjligt att öppna fronten och montera bort takplåten vid service. För lägsta takhöjd, se tekniska data.**



**Borra inte i pannans beklädnadsplåtar, borrarspån kan skada pannans elutrustning! M6 skruvar finns för fäste av kabelstege.**

## Vattenkvalité

Ett vattenledningsvatten klassas oftast ur hygienisk synpunkt. Ett bra vatten ur denna synpunkt, innebär inte automatiskt att det är lämpligt i ett värmesystem. För att undvika problem bör en vattenanalys, ur teknisk synpunkt göras. Eventuella avvikelser mot normvärden bör justeras.

Om värmesystemets volym är liten, kan panna och värmesystem fyllas med ett vatten, som inte klassas som ett bra pannvatten. När vattnet uppvärms avleds en del syre och kolsyra till expansionskärlet eller avluftningsventiler. Resterande kommer att reagera med metallerna i systemet. Denna korrosion saknar oftast betydelse eftersom det är samma vattenmängd som cirkulerar och detta blir snart syrefritt. Det som ska beaktas är att systemet är tätt så att vattnet inte måste ersättas med nytt syrerikt, och att vattnet inte syresätts i installationen.

I stora system är det i praktiken omöjligt att gardera sig mot läckage och syreinsläpp. I sådana fall kan ett syreförbrukande medel tillsättas så att det alltid finns ett litet överskott i systemet. Dessa medel innehåller ofta korrosionsdämpande tillsatser.

Vattenkvalité, med avseende på lämpligt vattenledningsvatten: Alkaliniteten bör överstiga 60 mg/l för att undvika korrosion.

Kolsyrehalter över 25 mg/l ökar risken för korrosion.

Sulfathalter över 100 mg/l kan påskynda korrosionsangrepp, om sulfathalten är högre än alkaliniteten finns risk för koppar-korrosion.

Hårt vatten ger upphov till pannsten, och är inte lämpligt i värmesystem

Mycket mjuka vatten kan förorsaka korrosionsskador.

Kloridhalter, >100 mg/l, gör vattnet aggressivt i synnerhet tillsammans med kalkavlagringar.

Låga pH-värden kan ge korrosionsskador, pH-värdet bör ligga mellan 7,5 och 8,5.

Förekomst av kolsyra i kombination med låga pH och hårdhetsvärden gör vattnet aggressivt.

Säkerhets / framledning

Om inte öppet expansionskärl ansluts till säkerhetsledningen, måste denna ovillkorligen förses med automatisk avluftning. Annars kan luft samlas i pannkärlets topp, vilket kan innebära att elpatronerna skadas.

Säkerhetsledning till säkerhetsventil alternativt öppet expansionskärl ansluts till framledningen.

## Flödesbehov

Pannan ska ha ett konstant och tillräckligt flöde för att fungera tillfredställande.

Ett för lågt vattenflöde kan ge följande problem:

- Differensen mellan temperaturinställning och uppnådd verklig temperatur i pannan ökar.
- Orolig reglering, som ökar slitaget på pannans reläer och kontaktorer, med minskad livslängd som följd.

Ett för stort vattenflöde kan ge följande problem:

- Vibrationer i elpatronerna med oljud och minskad livslängd som följd.
- Onödigt slitage på systemets komponenter.

Pannorna klarar ett nollflöde ur säkerhetssynpunkt, men för att få en bra reglering och undvika onödigt slitage på komponenterna ska flödesrekommendationerna följas.

Ju högre drifttemperatur och temperaturnoggrannhet desto högre flöde bör väljas.



**Ur säkerhetssynpunkt klarar pannan ett nollflöde, dvs. den är konstruerad så att den inte skadas om tvångscirkulationen upphör, t.ex. genom att en ventil stängs eller att en pump stoppas och endast själv-cirkulation råder. Anläggningen behöver inte förses med dubbla cirkulationspumpar eller flödesvakt.**



# Rörinstallation

## Flödesriktning

Cirkulationspumpen ska trycka vattnet genom pannan, med flödesriktning enligt figuren.

## Frostskydd

Om vattnet blandas med etylenglykol, är det viktigt att kontrollera att det innehåller korrosionsskyddande tillsatsmedel i lämplig mängd. När etylenglykol sönderfaller blir en av biprodukterna kolsyra, som ökar risken för korrosion.

## Expansionssystem

Elpannan ska anslutas till ett expansionssystem.



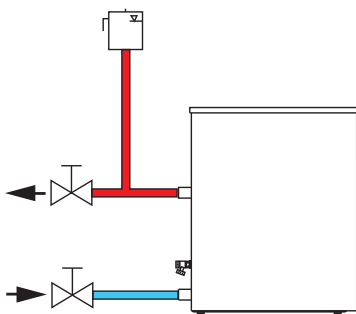
**Om pannans säkerhetsledning inte ansluts till öppet expansionskärl måste säkerhetsledningen ovillkorligen förses med automatisk avluftning.**

## Systemprinciper

Figurerna som visas är systemprinciper, verklig anläggning ska utföras enligt gällande normer.

Eventuell tilläggsutrustning ska installeras på det sätt, som fabrikanten anger för sin produkt.

## Öppen anläggning



Pannans säkerhetsledning ska anslutas i oavbruten, oavstängbar, stigning till expansionskärlet.

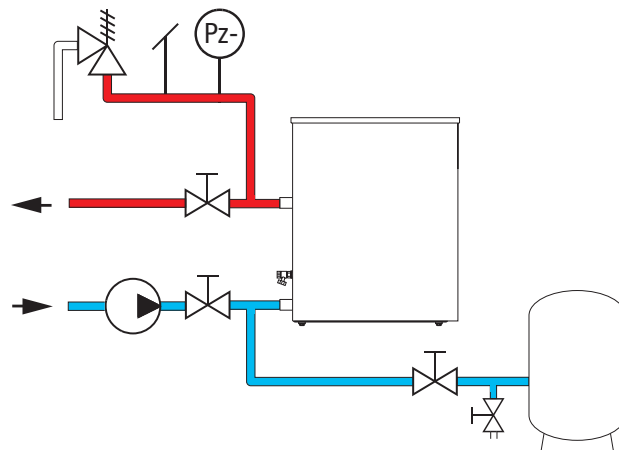
För att undvika syresättning av vattnet, ska avståndet mellan värmesystemets högsta punkt och expansionskärlet inte understiga 2,5 meter.

Tryckhöjden måste överstiga pumpens lägsta statiska tryck på sugsidan.



**För att undvika skador vid ett eventuellt stopp i expansionssystemet, bör pannan förses med en säkerhetsventil.**

## Sluten anläggning $\leq 300$ kW och $< 110^\circ\text{C}$



Pannan:

- klarar ur säkerhetssynpunkt ett nollflöde
- har inbyggda temperaturvakter.

Enligt EN 12828 ska anläggningen kompletteras med:

- En säkerhetsventil min DN 15.
- Om pannan är placerad i en högre nivå än förbrukare krävs nivåvakt eller lågtrycksvakt.

Säkerhetsventiler monteras tillsammans med tryckvakter och automatisk avluftningsventil på pannans fram/säkerhetsledning.



**Säkerhetsventilens öppningstryck bestäms av den komponent i systemet som tål lägst tryck.**

## Utloppsledning från säkerhetsventil

Utloppsledning från säkerhetsventil ska uppfylla kraven enligt EN 12828.

Ånga eller vätska, som strömmar ut från säkerhetsventilen när den öppnar, ska avledas på ett betryggande sätt.

Utloppsledningen från säkerhetsventilen dimensioneras så att avblåsningens förmåga inte hindras.

Utloppsledningen förläggs frostfritt, stadgas väl och dras på ett sätt så att vattensäckar inte kan bildas.

# Elinstallation



**Elinstallation ska utföras enligt gällande regler, under överinseende av behörig elinstallatör!**

Dimensionering av anslutningskablarna ska göras enligt Elinstallationsreglerna.

Kabeldragning utförs så att det är möjligt att öppna fronten och montera bort takplåten vid service.

Pannan ska föregås av allpolig brytare.

Svagströmskablar får inte förläggas i omedelbar anslutning till starkströmskablar då detta kan ge upphov störningar.

Panna och värmesystem ska vara vattenfylld och avluftat innan pannan ansluts elektriskt.

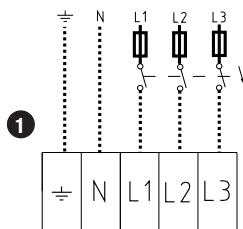


**Borra inte i pannans beklädnadsplåtar, borrarspån kan skada pannans elutrustning!**

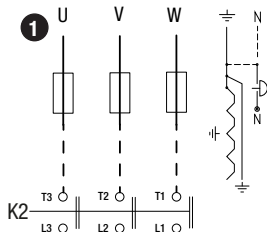
## Anslutning matningskabel

Se Tekniska data.

### EP 26 E:

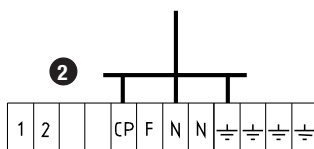


EP 42 E : PEN alternativt 5 ledare av koppar. Fasledarna ansluts på en kontaktor, jordledaren till en nollplint.



## Cirkulationspump

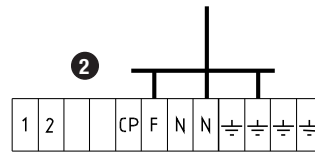
Se Styrelektronik - Inställningar.  
230V~/max 2 A.



**Cirkulationspumpen ska märkas med att den styrs av pannan om funktionen utnyttjas!**

## Extern enhet

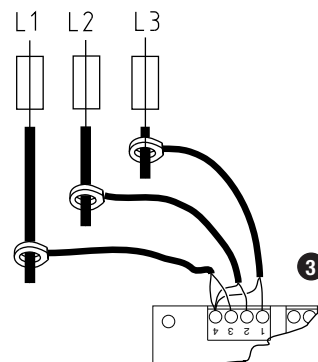
Avsäkrat spänningsuttag för matning av extern enhet, 230V~/max 2A.



## Belastningsvakt

Belastningsvakten skyddar huvudsäkringarna vid överlast. Vakten är inte faskänslig. Strömtransformatorerna behöver inte anslutas om funktionen inte ska användas.

Strömtransformatorerna placeras på kablarna från de säkringar, som ska skyddas. Anslutning ska göras med starkströmsisolerad kabel, med minsta area 0,75 mm<sup>2</sup>. Gemensam ledare ansluts i klämma 4. Se "Styrelektronik - Inställningar".

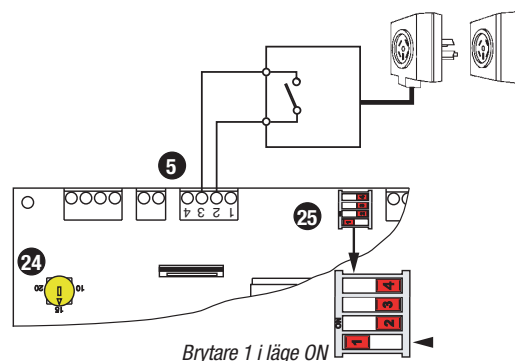


## Fjärrstyrning

Används när en låg temperatur, frostskydd, ska hållas då huset inte nyttjas. Genom att ansluta t.ex. en telefonstyrning, kan temperaturen ändras med ett samtal. Kontaktfunktionen i styrenheten ska vara potentialfri.

Öppet mellan 2-3: temperatur enligt inställning på pkt 24.

Slutet mellan 2- 3: temperatur enligt ordinarie inställning.



# Elinstallation

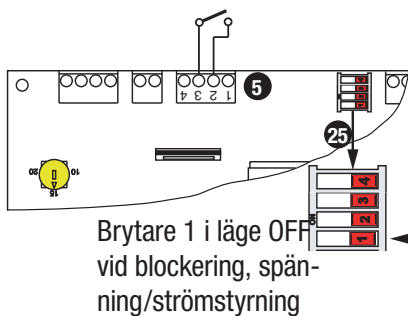
## Blockering, spänning- eller strömstyrning

Pannans effekt kan blockeras av en extern potentialfri kontakt.

Pannan kan styras av en extern spännings-, 0- 10V dc eller strömsignal, 0- 10 mA eller 0- 20 mA dc. Den externa styrsignalen styr pannans effektsteg 0- 100% av installerad effekt. Exempel: Val har gjorts, så att pannan endast tillåts använda fem effektsteg, fem effektsteg är då installerad effekt.

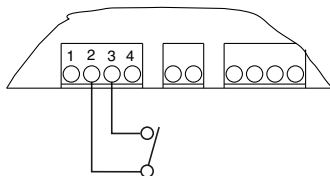
Vid spänning/strömstyrning, krävs då 10V, 10 mA eller 20 mA för att dessa fem steg ska stega in. Indikering "Power/Status" är tänd ända tills den externa styrsignalen når 100%, se "Manöverpanel".

Pannans temperaturstyrning är överordnad, därför ska pannans börvärde ställas på en temperatur, som är något högre än behovstemperaturen.



## Blockering

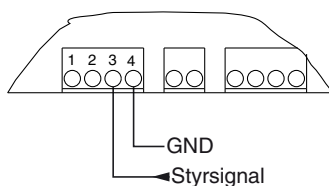
Potentialfrikontakt ansluts till 2 - 3.



## 0- 10 V

Befintlig bygel 2 - 3 tas bort.

Styrsignalen ansluts till 3 - 4, enligt figur.

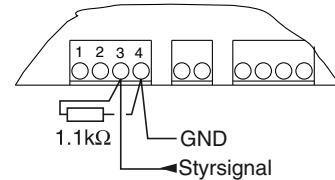


## 0- 10 mA

Bygel 2 - 3 tas bort.

Anslut ett 1,1 kΩ motstånd till 3 - 4.

Styrsignalen ansluts till 3 - 4, med polaritet enligt figur.

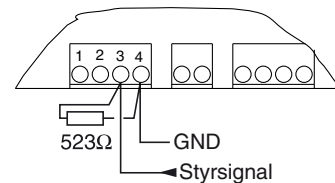


## 0- 20 mA

Bygel 2 - 3 tas bort.

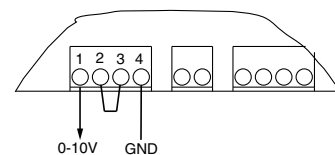
Anslut ett 523 Ω motstånd till 3 - 4.

Styrsignalen ansluts till 3 - 4, med polaritet enligt figur.



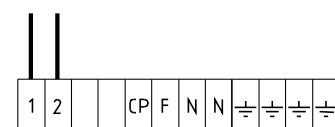
## 0-10V signal av inkopplad effekt

Pannans inkopplade effekt kan fås ut i form av en 0 - 10Vdc signal, vilket svarar mot 0 - 100% av installerad effekt.

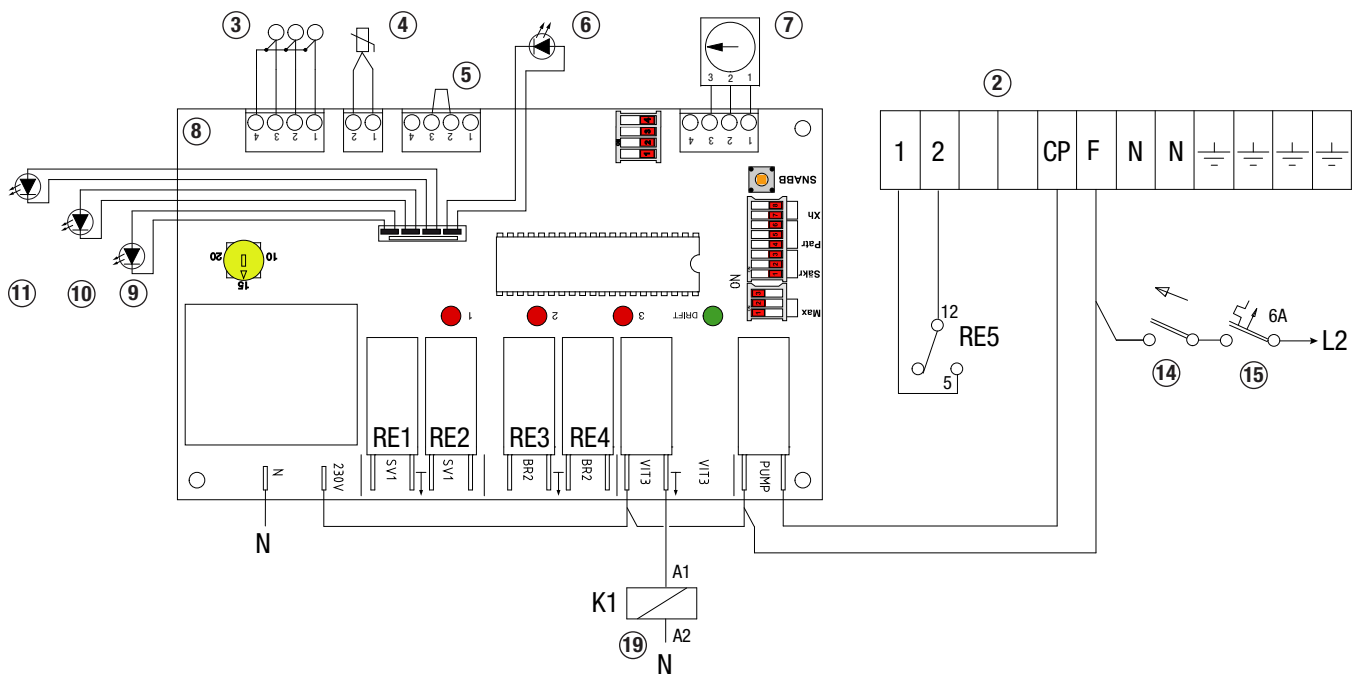


## Extern larmindikering

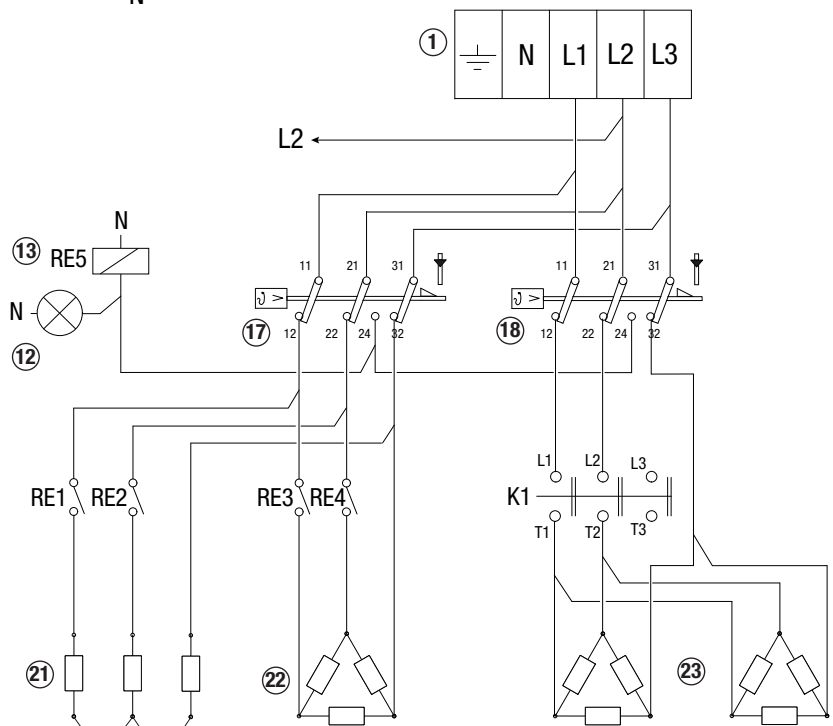
Potentialfri larmutgång för utlöst överhettningsskydd.



# Elscheman - EP 26 E



**⚡ Bryt spänningen till pannan innan ett ingrepp görs!**

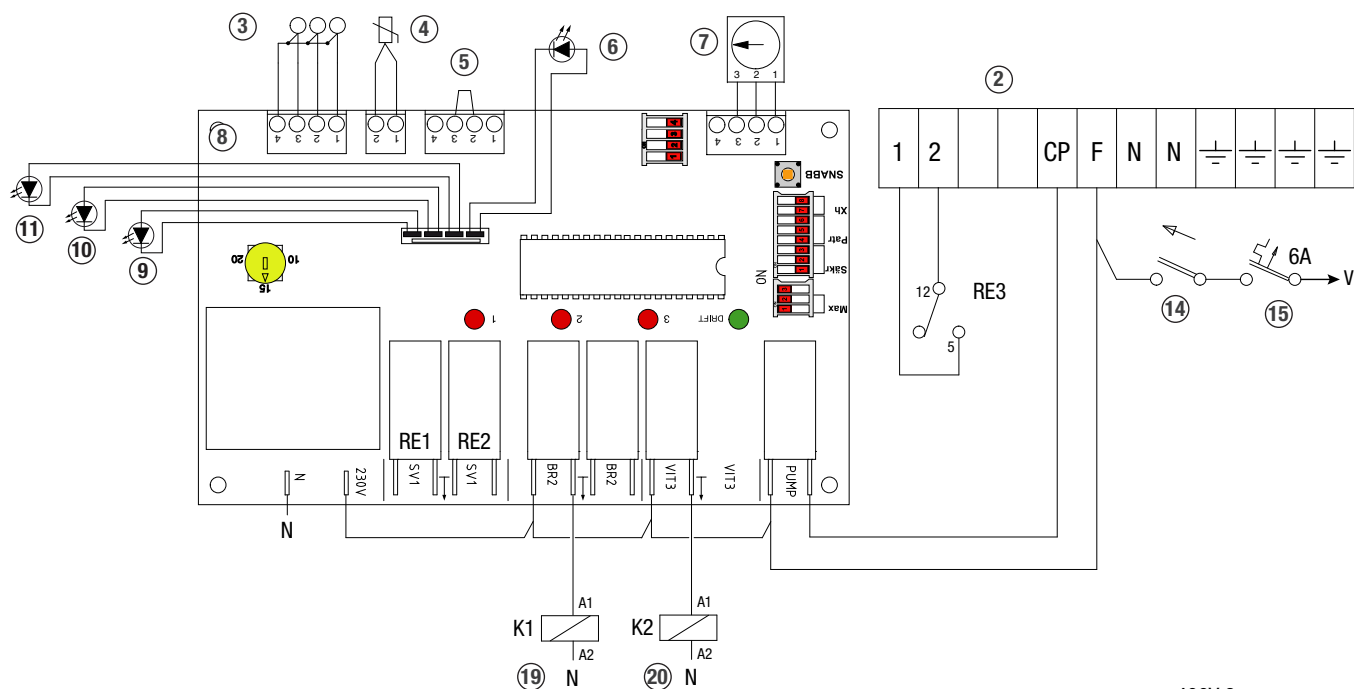


1. Anslutning matningskabel.
2. Anslutning cirkulationspump, 230V~.
3. Strömtransformatorer.
4. Temperaturgivare.
5. Anslutning blockering / fjärrstyrning.
6. Drift / Status indikering.
7. Temperaturinställning, börvärde.
8. Elektronikort.

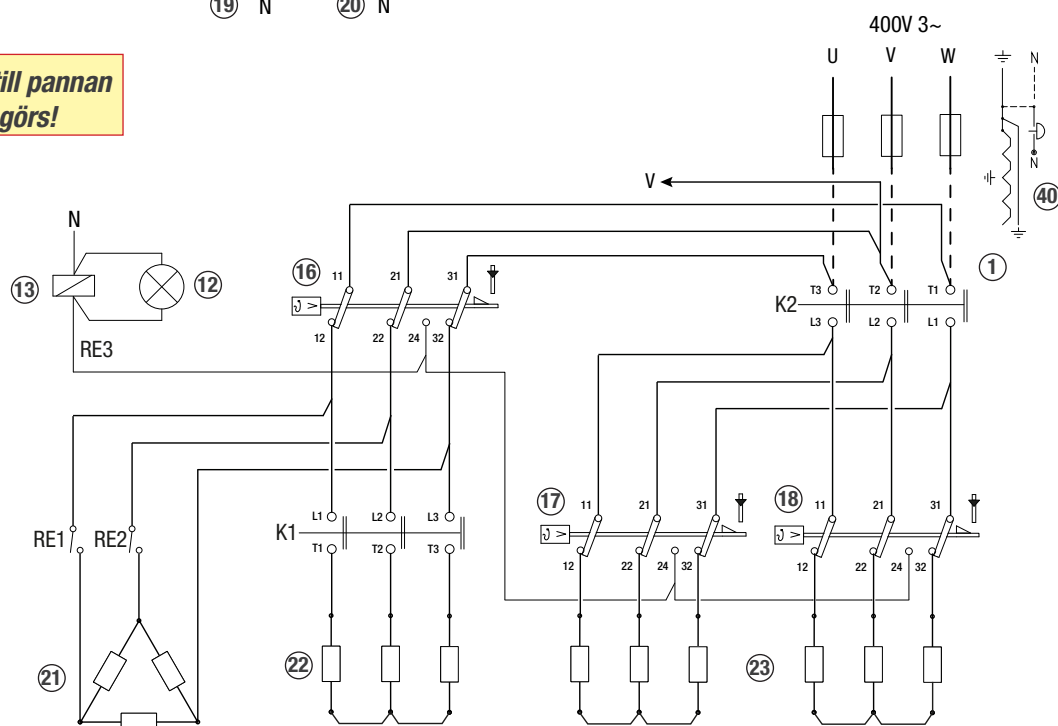
9. Indikering effektgrupp ett.
10. Indikering effektgrupp två.
11. Indikering effektgrupp tre.
12. Larm, utlöst överhettningsskydd.
13. Larmrelä.
14. Manöverbrytare.
15. Manöversäkring.

17. Överhettningsskydd effektgrupp ett och två.
18. Överhettningsskydd effektgrupp tre.
19. Kontaktor effektgrupp tre.
21. Elpatron effektgrupp ett.
22. Elpatron effektgrupp två.
23. Elpatroner effektgrupp tre.

# Elscheman - EP 42 E

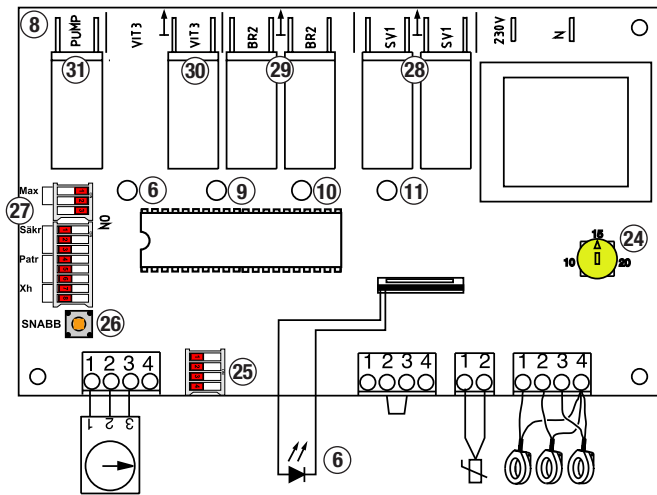


**⚡ Bryt spänningen till pannan innan ett ingrepp görs!**



- |   |   |   |
|---|---|---|
| 1. Anslutning matningskabel.              | 10. Indikering effektgrupp två.                 | 18. Överhettningsskydd halva effektgrupp tre. |
| 2. Anslutning cirkulationspump, 230V~.    | 11. Indikering effektgrupp tre.                 | 19. Kontaktor effektgrupp tre.                |
| 3. Strömtransformatorer.                  | 12. Larm, utlöst överhettningsskydd.            | 20. Kontaktor effektgrupp två.                |
| 4. Temperaturgivare.                      | 13. Larmrelä.                                   | 21. Elpatron effektgrupp ett.                 |
| 5. Anslutning blockering / fjärrstyrning. | 14. Manöverbrytare.                             | 22. Elpatron effektgrupp två.                 |
| 6. Drift / Status indikering.             | 15. Manöversäkring.                             | 23. Elpatroner effektgrupp tre.               |
| 7. Temperaturinställning, börvärde.       | 16. Överhettningsskydd effektgrupp ett och två. | 40. Nollplint.                                |
| 8. Elektronikort.                         | 17. Överhettningsskydd halva effektgrupp tre.   |   |
| 9. Indikering effektgrupp ett.            |   |   |

# Styreelektronik - Inställningar



6. Drift / status indikering.

8. Elektronikort.

Effekten regleras enligt nedanstående.

Steg	Effektgrupp			EP 26 E		EP 42 E	
	1	2	3	Effekt kW	Ström A	Effekt kW	Ström A
1	ON	OFF	OFF	3,75	5,4	6	8,6
2	OFF	ON	OFF	7,5	10,8	12	17,3
3	ON	ON	OFF	11,25	16,2	18	25,9
4	OFF	OFF	ON	15	21,6	24	34,6
5	ON	OFF	ON	18,75	27	30	43,2
6	OFF	ON	ON	22,5	32,4	36	51,9
7	ON	ON	ON	26,25	37,8	42	60,5

9. Indikering effektgrupp ett.

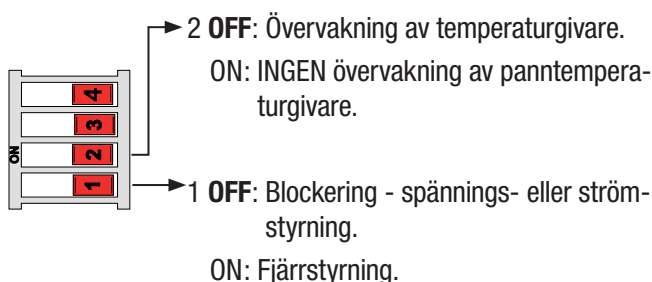
10. Indikering effektgrupp två.

11. Indikering effektgrupp tre.

24. Temperaturinställning vid fjärrstyrning.

25. Brytare för val av blockering/ström/spänningstyrning eller fjärrstyrning, samt övervakning av panntemperaturgivaren.

Panntemperatur under 5°C tolkas av elektroniken som om temperaturgivaren är trasig. För att kunna starta en utkyld panna, kan övervakningen stängas av.



26. SNABB knapp, används för tillfällig bortkoppling av inkopplingsfördröjning samt snabb effektinledning. Enligt rekommendation bör högst 50% av effekten kopplas in direkt efter ett spänningsbortfall, som varat längre än tre minuter. Resterande effekt efter en timma. För test kan fördröjningen tillfälligt kopplas bort genom att hålla "SNABB" intryckt tills statusindikeringen lyser med fast sken.

För snabb effektinkoppling kan "SNABB" hållas intryckt, när tidsfördröjningen inte är aktiv, så länge som funktionen önskas. Belastningsvakt, temperatur och stegbegränsning kan begränsa effektinkoppling.

27. Brytare för inställning av driftsparametrar:

Antal effektsteg (1&2)	7	6	5	4
	ON	OFF	ON	OFF
ON	ON	OFF	OFF	

**Cirkulationspump** (3)

OFF	ON
eko / sommardrift	kontinuerlig drift

**Huvudsäkring** (1-3)

	125A	100A	80A	63A	50A	35A
ON	OFF	ON	OFF	ON	OFF	
OFF	OFF	ON	ON	OFF	OFF	
ON	ON	OFF	OFF	OFF	OFF	

**Patron / Stegstorlek** (4-6)

	EP26	EP42
OFF	ON	
ON	ON	
ON	ON	

*Ändra inte denna parameter!*

**Inkopplingsfördröjning** (7 & 8)

	2h	1h	0h
OFF	ON	OFF	
ON	OFF	OFF	

Leveransinställningarna är markerade med fet text.

28. Reläutgångar för effektgrupp ett.

29. Reläutgångar för effektgrupp två.

30. Reläutgång för effektgrupp tre.

31. Anslutning cirkulationspump.

Sommardrift / eko-funktion: pumpen stannar åtta timmar efter att ett effektsteg senast var inkopplat med motivering var tolfte timme. Bästa funktion fås när UTK E styr pannan. Se pkt 27, Cirkulationspump

# Drift och skötsel

## 6. Drift / Statusindikering.

<b>Fast sken:</b>	Normal drift.
<b>Lång + en kort blinkning:</b>	Inkopplingsfördröjning efter strömavbrott begränsar effektinstegning.
<b>Lång + två korta blink:</b>	Extern styrning/blockering spärrar effektinstegning.
<b>Lång + tre korta blink:</b>	A. Övertemperatur, effekten kommer att stega in igen när temperaturen sjunkit. B. Fel på temperaturgivaren, givaren måste bytas innan pannan kan tas i drift. Larmet kvitteras genom att pannan görs spänningslös under tio sekunder.
<b>Lång + fyra korta blink:</b>	Fjärr- / telestyrning är aktiv.
<b>Snabb blinkning:</b>	Förbikoppling av inkopplingsfördröjning, "SNABB"-knappen intryckt. Lågspänning har detekterats. Kontrollera att alla faser finns fram till pannan. Larmet kvitteras genom att göra pannan spänningslös i 10 sekunder.
<b>Släckt:</b>	Strömlös (väljare i läge 0 med UTK E)

7. Temperaturinställning, börvärde.

9. Indikering effektgrupp ett.

10. Indikering effektgrupp två.

11. Indikering effektgrupp tre.

12. Larmindikering, utlöst överhettningsskydd.

14. Manöverbrytare.

16. EP 42 E, återställning överhettningsskydd, effektgrupp ett och två.

17. Återställning överhettningsskydd.

EP 26 E: effektgrupp ett och två.

EP 42 E: halva effektgrupp tre.

18. Återställning överhettningsskydd.

EP 26 E: effektgrupp tre.

EP 42 E: halva effektgrupp tre

38. Termometer.

**Kontrollera innan start att anläggningen är i fullgott skick. Låt installatören visa reglage och funktioner så att du vet hur anläggningen fungerar och ska skötas.**

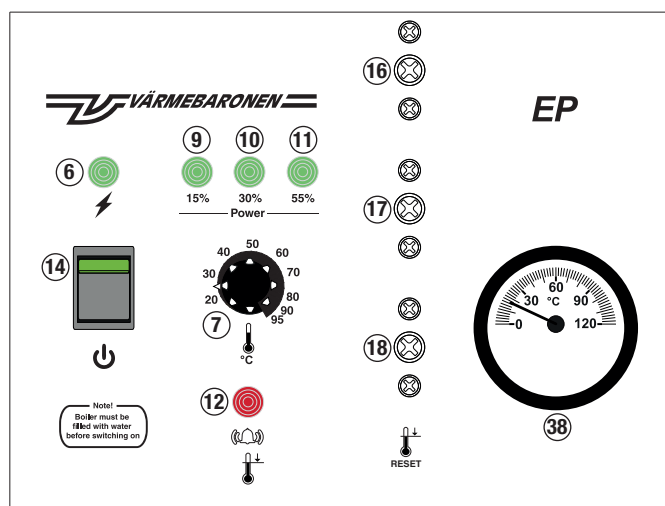
**Kontrollera att panna och värmesystem är vattenfyllt, avluftat och att trycket är rätt.**

**Alla erforderliga ventiler är öppna.**

**Eventuella säkerhetsventiler fungerar.**

**Eventuell extern säkerhetsutrustning fungerar på avsett sätt.**

**Cirkulationspumpen fungerar och att flödesriktningen är rätt.**



## Start

1. Ställ in önskad panntemperatur.
2. Ställ huvud- och manöverbrytare i läge till. Drift /status indikeringen ska börja blinka.
3. Eftersom pannan varit spänningslös, stegas endast tre effektsteg in. Resterande effekt kopplas in efter en timme om behov finns.  
För test och service kan fördröjningen tillfälligt kopplas bort, genom att trycka in "SNABB" och hålla den intryckt tills statusindikeringen lyser med ett fast sken.
4. Pannan ska nu stega in erforderligt antal effektsteg, tills temperaturen överensstämmer med inställt värde. Instegningstiden kan reduceras med "SNABB"-knappen.

## Inkopplingsfördröjning

Enligt rekommendation bör högst 50% av effekten kopplas in direkt efter ett spänningsbortfall, som varat längre än tre minuter. Resterande effekt efter en timma. Fördröjningen kan tillfälligt kopplas bort genom att hålla "SNABB" intryckt tills statusindikeringen lyser med fast sken.

Se "Drift / status indikering".

## Belastningsvakt

Belastningsvakten skyddar huvudsäkringarna mot överbelastning genom att koppla ned pannans effekt. När överbelastningen upphört, kopplas effekten in stegvis igen.

Se "Drift / status indikering".

## Säkerhetsventil

Säkerhetsventil i värmesystemet ska motioneras regelbundet, c:a 4 gånger/år, för att upprätthålla säkerhetsfunktionen.

# Drift och skötsel

## Avluftning - vattentryck

Kontrollera regelbundet att vattentrycket är rätt. Luft kan finnas kvar i systemet en tid efter installationen varför avluftning bör ske ytterligare några gånger.



**Trycket i ett värmesystem varierar med temperaturen, fyll inte på vatten i onödan!**

## Avtappning

Om värmesystemet ska tömmas på vatten måste pannan först stängas av, så att elpatronen inte skadas.

## Överhettningsskydd

Pannans överhettningsskydd löser ut om temperaturen överstiger ca 100 °C. Skydden återställs bakom skruvar på frontpanelen, återställning kan ske när temperaturen sjunkit under 80 °C.



**Kontrollera alltid orsaken till varför en vakt löst ut!**

**Om vakterna löser ut upprepade gånger ska orsaken åtgärdas!**

## Övertemperaturskydd

Styreelektroniken har en funktion, som omedelbart kopplar bort all effekt vid tillfällig temperaturhöjning, som kan uppstå av hastigt minskat vattenflöde genom pannan, tex. vid pumpstopp. När temperaturen sjunkit till inställt värde, kopplas effekten stegvis in igen utan att någon återställning krävs. Funktionen träder i kraft när panntemperaturen överstiger inställt börvärde med mer än 5 °C.

Se "Drift / status indikering".

## Åtgärder vid fryrisk



**Pannan får inte vara i drift om någon del av värmesystemet kan misstänkas vara fruset.**

**Tillkalla installatör!**

Vid sträng kyla får ingen del av värmesystemet vara avstängd, då risk för frostsprängning föreligger.

Om någon del av värmesystemet kan misstänkas vara fruset, tillkalla installatör.

Om värmesystemet ska vara avstängt en längre tid bör systemet tappas ur, alternativt kan systemet vara fyllt med glykolblandat vatten.

## Frostskydd

Om värmesystemets vatten blandas med glykol, är det viktigt att kontrollera att glykolen innehåller korrosionsskyddande tillsatsmedel i lämplig mängd. När glykol sönderfaller blir en av biprodukterna kolsyra, som ökar risken för korrosion.



**Bryt spänningen innan ett ingrepp görs i pannan!**



# Felsökning

**Ingrepp som kräver verktyg ska utföras av behörig elinstallatör!**

**Börja felsökningen med att titta på statusindikeringen, se "Styrelektronik - Inställningar".**

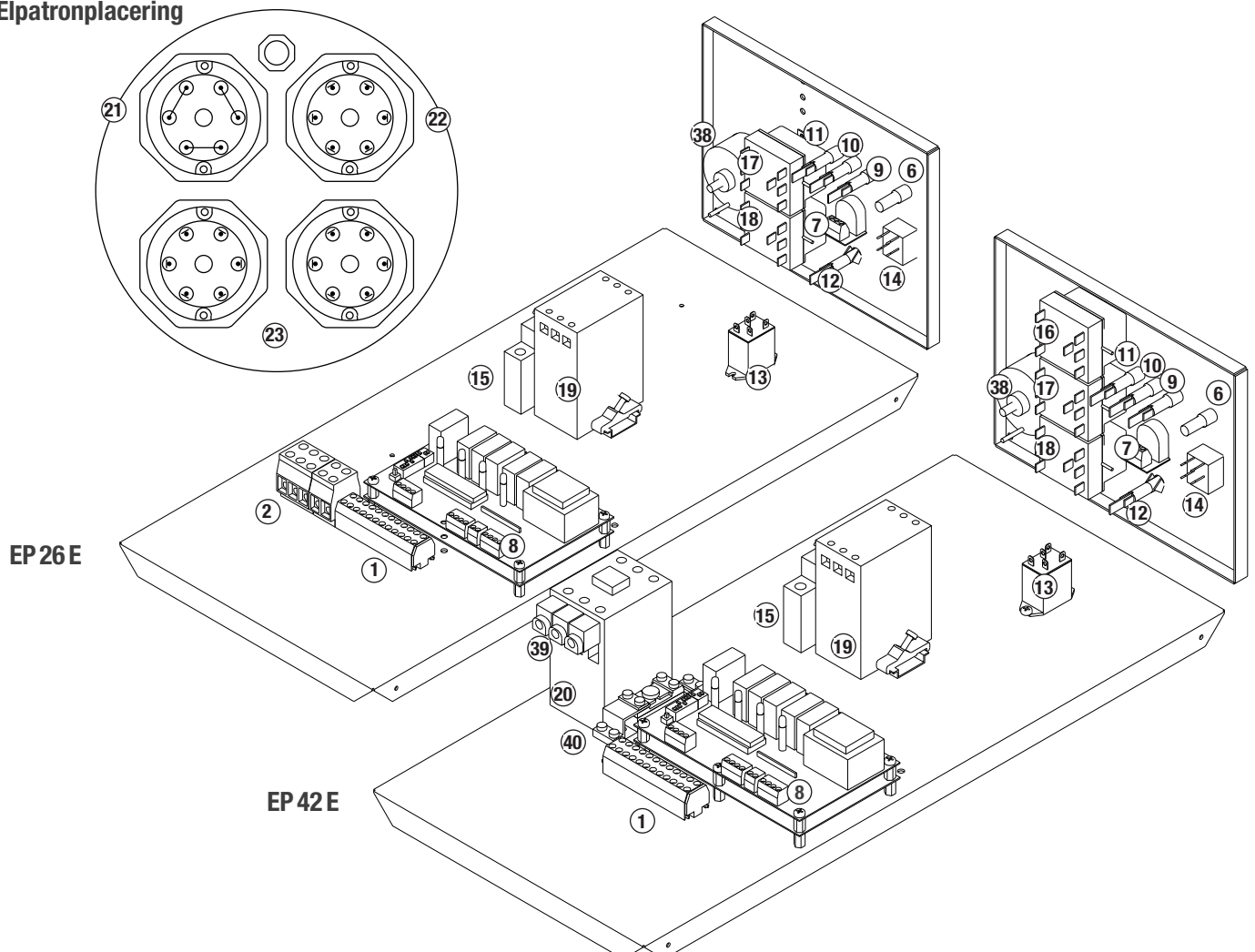
Fel	Möjlig felorsak	Åtgärd																																																															
Drift/Statusindikering släckt.	Elpanna spänningslös.	Kontrollera huvudsäkringarna.																																																															
	Huvud- och/eller manöverbrytaren frånslagen.	Ställ brytarna i läge till. Inkopplingsfördröjningen spärrar pannan om denna varit spänningslös mer än 3 minuter.																																																															
	Manöversäkring utlöst.	Kontrollera var kortslutningen finns, åtgärda och återställ därefter säkningen.																																																															
Drift/Statusindikering tänd, ingen värme.	Fel på styrelektroniken	Byt kretskort																																																															
Grupsäkring löser ut.	Elpatron sönder.	Isolationsprova elpatronerna, som blir åtkomliga när pannans nedre frontplåt och isoleringen tagits bort. Byt defekt elpatron. Kontrollera, när den nya elpatronen är på plats, att elkablarna inte ligger mot elanslutningarna.																																																															
Pannan stegar inte upp trots att temperaturen i pannan är lägre än inställt värde.	Pannan är stegbegränsad.	Kontrollera inställningen "Antal effektsteg".																																																															
	Pannan styrs av extern stegsignal.	Pannans börvärdestemperatur förlågt ställd.																																																															
	Utetemperaturkompensator ansluten.	Kontrollera inställningen på UTK E																																																															
	Temperaturgivaren är defekt.	Kontrollmät temperaturgivaren. Givaren får inte vara ansluten mot kretskortet vid resistansmätning. Spänningen mäts, med spänningssatt panna, på klämmorna i den plint där givaren är ansluten.																																																															
		<table border="1"> <thead> <tr> <th>°C</th> <th>Ω</th> <th>V</th> <th>°C</th> <th>Ω</th> <th>V</th> <th>°C</th> <th>Ω</th> <th>V</th> </tr> </thead> <tbody> <tr> <td>10</td> <td>19 899</td> <td>2,89</td> <td>40</td> <td>5 326</td> <td>2,36</td> <td>70</td> <td>1 752</td> <td>1,57</td> </tr> <tr> <td>15</td> <td>15 711</td> <td>2,83</td> <td>45</td> <td>4 368</td> <td>2,24</td> <td>75</td> <td>1 479</td> <td>1,44</td> </tr> <tr> <td>20</td> <td>12 492</td> <td>2,76</td> <td>50</td> <td>3 602</td> <td>2,11</td> <td>80</td> <td>1 255</td> <td>1,31</td> </tr> <tr> <td>25</td> <td>10 000</td> <td>2,67</td> <td>55</td> <td>2 986</td> <td>1,98</td> <td>85</td> <td>1 070</td> <td>1,19</td> </tr> <tr> <td>30</td> <td>8 057</td> <td>2,58</td> <td>60</td> <td>2 488</td> <td>1,84</td> <td>90</td> <td>915</td> <td>1,08</td> </tr> <tr> <td>35</td> <td>6 531</td> <td>2,48</td> <td>65</td> <td>2 083</td> <td>1,70</td> <td>95</td> <td>787</td> <td>0,97</td> </tr> </tbody> </table>	°C	Ω	V	°C	Ω	V	°C	Ω	V	10	19 899	2,89	40	5 326	2,36	70	1 752	1,57	15	15 711	2,83	45	4 368	2,24	75	1 479	1,44	20	12 492	2,76	50	3 602	2,11	80	1 255	1,31	25	10 000	2,67	55	2 986	1,98	85	1 070	1,19	30	8 057	2,58	60	2 488	1,84	90	915	1,08	35	6 531	2,48	65	2 083	1,70	95	787	0,97
°C	Ω	V	°C	Ω	V	°C	Ω	V																																																									
10	19 899	2,89	40	5 326	2,36	70	1 752	1,57																																																									
15	15 711	2,83	45	4 368	2,24	75	1 479	1,44																																																									
20	12 492	2,76	50	3 602	2,11	80	1 255	1,31																																																									
25	10 000	2,67	55	2 986	1,98	85	1 070	1,19																																																									
30	8 057	2,58	60	2 488	1,84	90	915	1,08																																																									
35	6 531	2,48	65	2 083	1,70	95	787	0,97																																																									
Orolig reglering, pannan stegar upp ett antal steg för att omedelbart stega ned igen osv.	För lågt vattenflöde genom elpannan.	Kontrollera att cirkulationspumpar och ventiler fungerar. Ett förenklat sätt, som ger en fingervisning om hur stort flödet är genom pannan: 1. Stegbegränsa pannan så att effekten blir konstant, exempelvis till fyra effektsteg. 2. Låt pannans temperatur stabilisera sig. 3. Mät temperaturhöjningen mellan pannans retur- och framledning. 4. Beräkna flödet genom pannan med hjälp av nedanstående formel. 5. Kontrollera mot flödesuppgifterna om flödet är tillräckligt.  $q = P / (\Delta t \times 1,16)$ $q = \text{vattenflöde i m}^3/\text{h. ( m}^3/\text{h} \times 1000/3600 = \text{liter/sekund)}$ $P = \text{elpannans avgivna effekt i kW}$ $\Delta t = \text{temperaturskillnad mellan pannans retur- och framledning i } ^\circ\text{C.}$ $1,16 = \text{vattnets värmeupptagningsförmåga.}$																																																															

# Komponenter

42 E	21	110016	Elpatron 6 kW	1
	22	110044	Elpatron 12 kW	1
	23	110044	Elpatron 12 kW	2
		300017	O-ring	4
	8	210217	Kretskort	1
	7	210102	Potentiometer	1
	4	210200	Temperaturgivare	1
		360021	Strömtransformator	3
	13	170006	Relä	1
	19	170085	Kontaktor	1
	20	170087	Kontaktor	1
	16, 17, 18	120025	Överhettningsskydd	3
	14	130032	Strömbrytare	1
	15	180022	Automatsäkring	1
	12	190006	Lampa, röd	1
6, 9, 10, 11	190010	Lamplins	4	
		190020	Kabel med hylsdon	4
		190021	Lins klar	4
		190022	Led grön	4
		150051	Trådsats	1
38	380003	Termometer	1	

26 E	21	110049	Elpatron 3,75 kW	1
	22	110019	Elpatron 7,5 kW	1
	23	110019	Elpatron 7,5 kW	2
		300017	O-ring	4
	8	210217	Kretskort	1
	7	210102	Potentiometer	1
	4	210200	Temperaturgivare	1
		360021	Strömtransformator	3
	13	170006	Relä	1
	19	170085	Kontaktor	1
	17, 18	120025	Överhettningsskydd	2
	14	130032	Strömbrytare	1
	15	180022	Automatsäkring	1
	12	190006	Lampa, röd	1
	6, 9, 10, 11	190010	Lamplins	4
190020			Kabel med hylsdon	4
190021			Lins klar	4
190022			Led grön	4
150054			Trådsats	1
38	380003	Termometer	1	

## Elpatronplacering







Värmebaronen AB  
Arkelstorpsvägen 88  
291 94 Kristianstad  
Tel +46 44 22 63 20  
Fax +46 44 22 63 58  
[www.varmebaronen.se](http://www.varmebaronen.se)  
[www.varmebaronen.com](http://www.varmebaronen.com)  
[info@varmebaronen.se](mailto:info@varmebaronen.se)