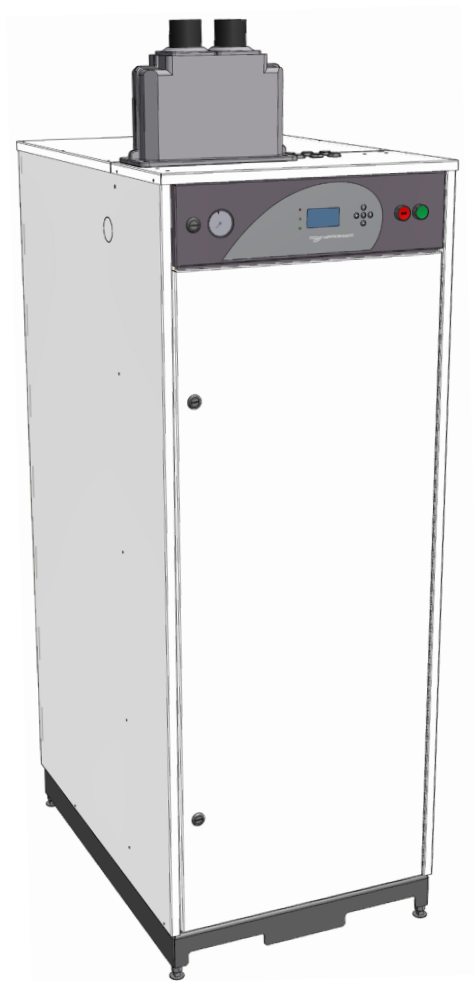


Installation och skötsel
EP serien
7- och 15-steps elpannor
31 - 300 kW



Innehåll

Säkerhet och hantering	4
Funktion	5
Meny - standard	6
Meny - med utetemperaturkompensator, UTK	7
Manöverpanel	8
Start - i drifttagning	9
Driftmeny	10
Justeringsmeny	10
Justeringsmeny - panna med UTK	11
Värmekurva	
Installationsmeny	12
Informationsmeny	14
Generell meny	15
Drift och skötsel	16
Effektinkoppling	
Tidsfördröjd effektinkoppling	
Snabbinstegning	
Belastningsvakt	
PEC - funktion	
Säkerhetsventil	
Övertemperaturskydd	
Skötsel	
Avtappning	
Åtgärder vid frysrisk - frostskydd	
Avluftning - vattentryck	
Effektstyrning från värmepump	
Temperaturlurvakter - Kontroll av temperaturvakten	
Tryckvakt(er) - tillval	
Högtrycksvakt	
Lågtrycksvakt	
Inställning	
Larm - varning - information	18
Röd indikering blinkar - Larm	
Gul indikering blinkar - varning	
Grön indikering blinkar - information	
Larm - lastbrytare och säkerhetsvakter	20
Effektbrytare	
Temperaturlurvakter	
Tryckvakt(er) - tillval	
Allmänt	22
Vattenkvalité	
Flödesbehov	
Rörinstallation	23
Expansionsystem - Säkerhetsledning	
Öppen anläggning	
Sluten anläggning ≤ 300 kW och $< 105^{\circ}\text{C}$	

Elinstallation	24
Effektbegränsning	
Extern manöverspänning	
Kraftmatning	
Spänningsmatning till extern enhet	
Cirkulationspump	
Extern larmindikering	
Tryckvakter - Säkerhetsutrustning	
Lågtrycksvakt	
Högtrycksvakt	
Låg och högtrycksvakt	
Belastningsvakt	
Sekundärmätning	
Direktmätning	
Extern blockering	
Extern stegstyrning — 0 - 10V, 0 - 5V eller 4 - 20 mA	
Externt börvärde — 0 - 10V, 0 - 5V eller 4 - 20 mA	
0 - 10 V utsignal av inkopplad effekt	
0 - 10 V utsignal av panntemperatur	
Utetemperaturgivare - panna med UTK	
Alternativ värme - panna med UTK	
Effektstyrning från värmepump	
Manöverkrets	28
Kraftkrets	30
Data	34
Felsökning	38
Orolig reglering	
Tabeller för temperaturgivare	
Komponenter	39

Anteckningar

Fylls i när pannan är installerad!

7-steg, EP	<input type="checkbox"/> 31	<input type="checkbox"/> 42	<input type="checkbox"/> 52	<input type="checkbox"/> 63	<input type="checkbox"/> 70	<input type="checkbox"/> 84	<input type="checkbox"/> 98	<input type="checkbox"/> 119			
art.nr	5601	5602	5603	5604	5605	5606	5607	5608			
15-steg, EP	<input type="checkbox"/> 67	<input type="checkbox"/> 90	<input type="checkbox"/> 99	<input type="checkbox"/> 112	<input type="checkbox"/> 135	<input type="checkbox"/> 150	<input type="checkbox"/> 180	<input type="checkbox"/> 225	<input type="checkbox"/> 255	<input type="checkbox"/> 270	<input type="checkbox"/> 300
art.nr	5609	5610	5611	5612	5613	5614	5615	5616	5617	5618	5619

Tillverkningsnummer Installationsdatum

Rörinstallatör

Tel

Elinstallatör

Tel

Övrigt

Inställningar

Installerad effekt kW Antal steg

Belastningsvakt ja nej Huvudsäkring A

Primärtransformator (xxxx/5) Strömgräns A Marginal A

Extern temperaturbörvärde nej 0 - 10 V 0 - 5 V 4 - 20 mA

Extern stegbegränsning nej 0 - 10 V 0 - 5 V 4 - 20 mA

Max-beränsning °C Min-begränsning °C

UTK - värmekurva	P1	$T_{ute} = 20^{\circ}\text{C}$ °C	P7	$T_{ute} = -10^{\circ}\text{C}$ °C
	P2	$T_{ute} = 15^{\circ}\text{C}$ °C	P8	$T_{ute} = -15^{\circ}\text{C}$ °C
	P3	$T_{ute} = 10^{\circ}\text{C}$ °C	P9	$T_{ute} = -20^{\circ}\text{C}$ °C
	P4	$T_{ute} = 5^{\circ}\text{C}$ °C	P10	$T_{ute} = -25^{\circ}\text{C}$ °C
	P5	$T_{ute} = \pm 0^{\circ}\text{C}$ °C	P11	$T_{ute} = -30^{\circ}\text{C}$ °C
	P6	$T_{ute} = -5^{\circ}\text{C}$ °C	Temperaturjustering °C	

Säkerhet och hantering

- Läs noga igenom denna instruktion innan installation och drift!
Förvara instruktionen i pannan!
- Kontrollera att pannan inte har skadats under transporten, anmäl eventuella transportskador till transportören.
- Kontrollera att leveransen är komplett.
- All installation ska ske av behörig person i enlighet med gällande bestämmelser.
- Tänk på elfaran, lämna aldrig pannan med öppen dörr!
- Sätt aldrig säkerhetsutrustningen ur spel!
- Pannan får inte elektriskt tas i drift utan att värmesystemet är fyllt och pannan avluftad.
- En korrekt utförd installation i kombination med rätt utförd injustering och kontinuerlig service ger hög driftsäkerhet och god värmeekonomi.
- Modifiering, ändring eller ombyggnad av pannan får inte ske.
- Ingrepp i pannan får endast utföras av person med behörighet.
- Gör pannan spänningslös och lås brytarna före service/reparation.
- Utför aldrig underhållsarbete/service på tryckbärande delar när de är trycksatta.
- Pannan får inte användas av barn eller av person med nedsatta fysiska eller psykiska funktioner. Inte heller av barn/personer som saknar kunskaper om pannan.
Barn får inte leka med pannan och anslutna tillbehör.
- I serviceärenden - kontakta alltid din installatör.
- Pannans typ och tillverkningsnummer måste alltid anges vid kontakt med Värmebaronen, se pannans typskylt.
- Värmebaronen förbehåller sig rätten till ändring av specifikationen, i enlighet med sin policy om kontinuerlig förbättring och utveckling, utan föregående avisering.
- Med reservation för eventuell ändring och tryck/korrekturfel.
Bilder och figurer kan avvika från verklig produkt.

I denna anvisning används följande ikoner för att indikera viktig information:



Information som är viktig för optimal funktion.



Talar om vad du ska eller inte ska göra för att undvika personskador.



Talar om vad du ska eller inte ska göra för att undvika att komponenten, pannan, processen eller omgivningen skadas eller förstörs.



Elfara!

Funktion

Elpannor för värmesystem eller industriprocess, serien består av nitton pannor med effekt från 31 till 300 kW.

Pannorna reglerar med sju eller femton effektsteg och kan begränsas ned till ett effektsteg.

När pannan används tillsammans med en värmepump är det fördelaktigt med många steg då pannan kan gå in med en mindre effekt för att stötta.

Vid en process kan det vara lämpligare med färre steg så pannan direkt kopplar in en högre effekt.

Som standard är pannornas reglerområde är 20- 95°C.

- **Pannan uppfyller arbetsmiljöverkets föreskrift AFS 2016:1, Tryckbärande anordningar.**
- **Pannan kan fås med fabriksmonterad säkerhetsutrustning och uppfyller då Arbetsmiljöverkets föreskrift, AFS 2002:1 §17, angående periodisk övervakning av pannanläggning.**
Pannan är då godkänd att installeras utan katastrofskydd. Den fabriksmonterade säkerhetsutrustningen innehåller säkerhetsventil(er), högtrycksvakt och automatisk avluftningsventil.
- **Dubbla cirkulationspumpar och flödesvakt behövs inte, pannan klarar ett nollflöde ur säkerhetssynpunkt.**
- **Ångsamlingskärl behövs inte, säkerhetsventilerna monteras direkt på pannans säkerhetsledning.**

Med eller utan utetemperaturkompensering

Pannorna levereras med reglering för konstanthållning av panntemperaturen. Som tillval finns en utetemperaturkompensator för flytande framledningstemperatur.

Temperaturstyrning i sekundärkrets

Vid användning tillsammans med t.ex. värmväxlare kan temperaturen i sekundärkretsen styra pannan, tillval.

Seriekoppling för större effekt

Vid större effektbehov kan två pannor seriestyras, tillval.

Kylfläkt

Pannorna kan kompletteras med kylfläkt(ar) med luftfilter, för användning i omgivning med förhöjd temperatur eller i dammig miljö.

Säkerhet

Pannan har effektbrytare, vilken via shuntutlösning påverkas av pannans temperaturbegränsare eller eventuell ansluten extern säkerhetsutrustning.

Driftsäkerhet

Pannorna är utrustade med nivåvakt och jordfelsmätning, som ger en tidig indikation om eventuella fel på elpatronerna, så att fel snabbt kan åtgärdas utan oplanerade driftstopp.

Pumpmotionering

Anslutning för cirkulationspump med pumpmotioneringsfunktion.

Extern steg- och effektstyrning

Anslutning extern blockering, 0 -5 V, 0 - 10 V samt 4 -20 mA styrning av effekten.

Externt temperaturbörvärde

Anslutning för externt börvärde i form av 0 - 5 V, 0 - 10 V samt 4 -20 mA signal.

Utsignal för aktuell effekt och temperatur

0 - 10 V signaler för antal inkopplade effektsteg samt panntemperatur.

Belastningsvakt

Skyddar huvudsäkringarna, sekundärtransformatorer medlevereras pannan.

Effektstyrning från värmepump

Elpanna med effekt från 31 till 119 kW levereras med en funktion, EPVP, som tillåter en värmepump med tre bitars binär 230V~-utgång att styra pannas effektinkoppling.

Larmindikering

Larm indikeras på pannans manöverpanel.

Anslutning för extern indikering av summalarm, växlande potentialfri reläutgång.

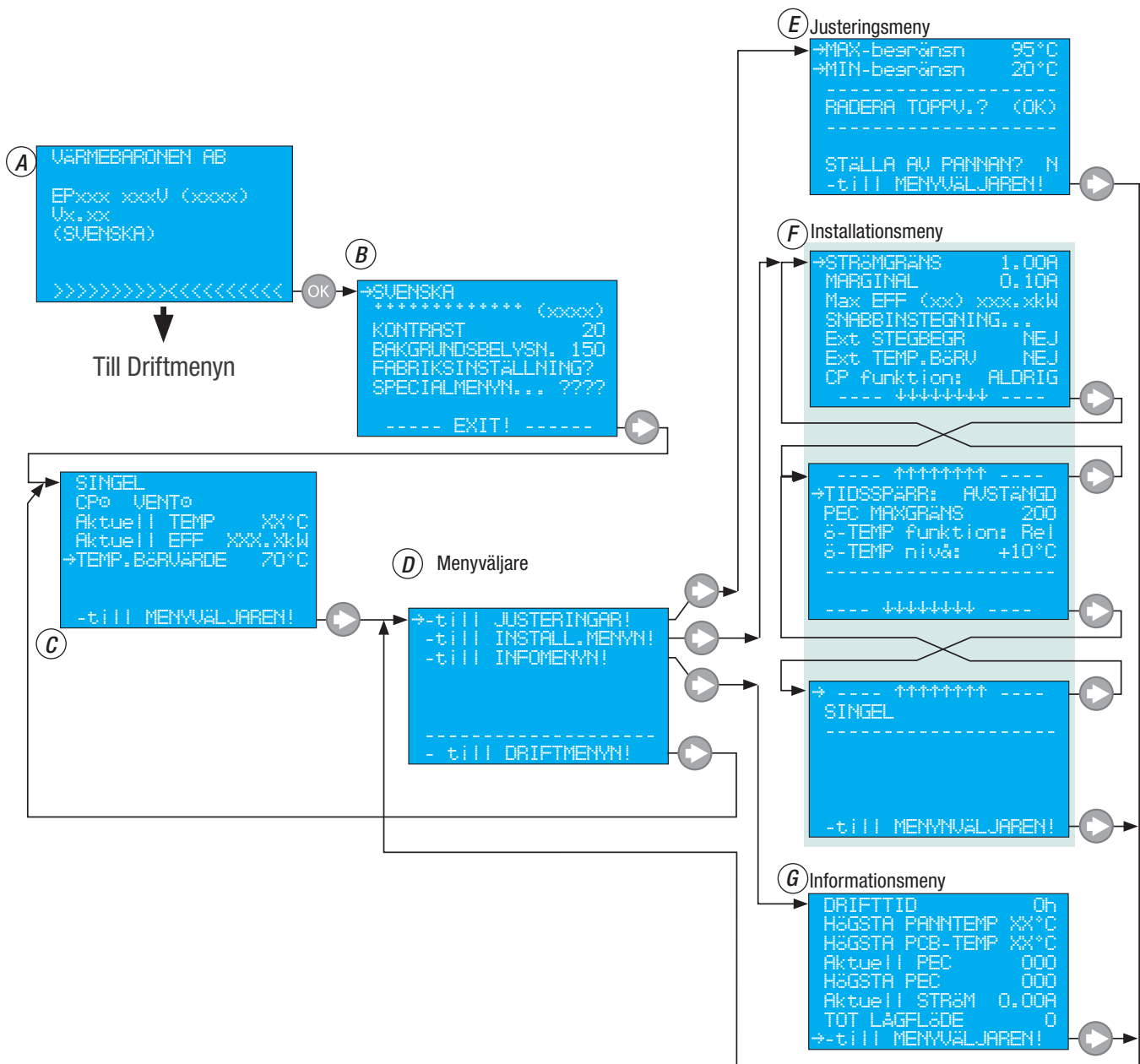
Aluminium och koppar

För att underlätta vid installation är pannorna utrustade med klämmor som gör det möjligt att ansluta både aluminium och kopparkablar, ingen skarvning från aluminium behövs.

Rostfria elpatroner

Elpatronerna är i rostfritt stål.

Meny - standard



När pannans elektronik spänningssätts, visas fönster A. Trycks **OK** in, när pilarna i nedersta raden vandrar in mot mitten, kommer fönster B att öppnas. Påverkas inte **OK**, öppnas Driftmenyn, C, som visar panntemperatur, inkopplad effekt och temperaturbörvärde.

En indexpil till vänster på raden visar att den innehåller information som kan påverkas.

▲ / ▼ flyttar indexpilen mellan raderna.

▶ väljer den aktuella raden.

Ändra innehållet med ▲ / ▼.

Lämna raden med **OK**.

Genom att stega till den nedersta raden med ▼ och där trycka på ▶, öppnas Menyväljaren, D.

Från denna nås Justeringsmenyn, Installationsmenyn och Infomenyn, eller tillbaka till Driftmenyn.

Tillvägagångssättet är likvärdigt i de övriga menyerna.

Där så visas:

→ ----- EXIT! ----- Till driftmenyn med ▶.

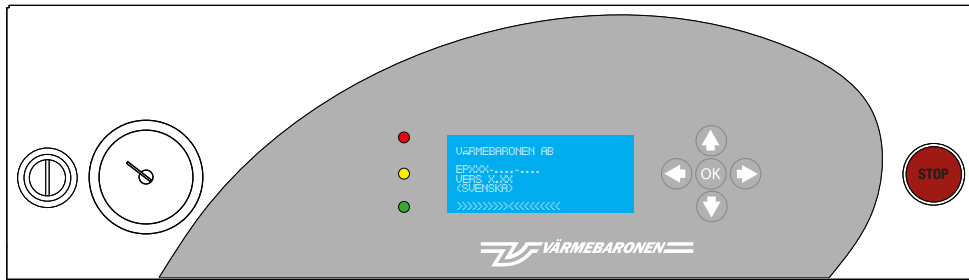
→---- ↑↑↑↑↑↑↑↑ ---- Till föregående fönster med ◀.













→---- ↓↓↓↓↓↓↓↓ ---- Till nästa fönster med ▶.

→till MENYVALJAREN! Till menyväljaren med ▶.

Drift och skötsel

Manöverpanel



-  röd indikering
Släckt: normalt.
Blinkar: allvarligt fel.
Teckenfönstret visar orsaken när  är intryckt.
 -  gul indikering
Släckt: normalt.
Blinkar: varning.
Teckenfönstret visar orsaken när  är intryckt.
 -  grön indikering
Tänd: normalt.
Blinkar: något hindrar effektinstegning.
Teckenfönstret visar orsaken när  är intryckt.
 -  Bryter kraftmatningen till pannan genom att trippa pannans effektbrutare.
Spänning till manöverkretsen bryts inte!
-  förflyttar indexpilen, uppåt, mellan raderna som innehåller parametrar, som kan ändras.
Ställ/påverka innehållet med pil UPP/NED. Parametrar med stort inställningsområde har "snabbkörning" när knappen varit intryckt en stund.
 -  förflyttar indexpilen, nedåt, mellan raderna som innehåller parametrar, som kan ändras.
Ställ/påverka innehållet med pil UPP/NED. Parametrar med stort inställningsområde har "snabbkörning" när knappen varit intryckt en stund.
 -  Tryck på pil HÖGER för att välja den utpekade raden
Ställ/påverka innehållet med pil UPP/NED.
 -  -
 -  Bekräftar en ändring och ger ett tillbakahopp till aktuell meny. Utförda ändringar sker omedelbart vid tryck på OK.

Teckenfönster

Visar status, larm mm. Teckenfönstret återgår en minut efter att någon knapp påverkats till att visa Driftmenyn.

Manometer

Visar vattentrycket i panna/värmesystem.

Driftmeny, Justeringsmeny

Driftmeny

```
SINGEL Tute XX°C
CP⊕ VENT⊕
Aktuell TEMP XX°C
Aktuell EFF 000.0kW
→Inställd TEMP 70°C

-till MENYVÄLJAREN!
```

SINGEL

"SINGEL"; information, ändras vid seriedrift, tillval.

CP⊕ VENT⊕

CP⊕ : pumpen i drift.

CP : blinkar, pump i paus.

Se "CP funktion" i installationsmenyn.

VENT⊕ : kylfläkt i drift.

VENT : kylfläkt i pausläge.

Aktuell TEMP 50°C

Information, aktuell panntemperatur.

Aktuell EFF 000.0kW

Information, aktuell inkopplad effekt.

→Inställd TEMP 70°C

Inställning, önskad panntemperatur, 20 - 95°C, börvärde.

Inställningsområdet påverkas av max- och minbegränsning.

Justeringsmeny

```
→MAX-begränsn 95°C
→MIN-begränsn 20°C
-----
RADERA TOPPU.: (OK)
-----

STÄLLA AV PANNAN? N
-till MENYVÄLJAREN!
```

→MAX-begränsn 95°C

→MIN-begränsn 20°C

Max- och minbegränsning av spännet för inställning av pannans temperaturbörvärde.

Max-beränsning: 55 - 105°C.

Min-begränsning: 20 - 50°C.

RADERA TOPPU.: (OK)

Nollställning av alla högsta-värden i informationsmenyn.

STÄLLA AV PANNAN? N

Ställa pannan i standby läge (avstängd).

Justeringsmeny - med utetemperaturkompensator, UTK

Justeringsmeny - panna med UTK - Fönster ett

```

->MAX-begränsn 95°C
->MIN-begränsn 20°C
-----
RADERA TOPPV.: (OK)
ECO TEMP(Tute) +17°C

STÄLLA AV PANNAN? N
---- ↑↑↑↑↑↑↑↑ ----
    
```

```

->MAX-begränsn 95°C
->MIN-begränsn 20°C
    
```

Inställningsområde för temperaturbörvärde.

Max-begränsning: 50 - 105°C.
Min-begränsning: 20 - 45°C.

```

RADERA TOPPV.: (OK)
    
```

Nollställning av värden i informationsmenyn.

```

ECO TEMP(Tute) +17°C
    
```

Lägsta utetemperatur vid vilken ingen uppvärmning behövs.
All panneffekt kopplas ur, cirkulationspumpen stannar.

Alternativet →CP funktion: ECO i Installationsmenyn måste vara valt för att ECO-funktionen ska vara aktiv samt för att temperaturinställning ska kunna göras

```

STÄLLA AV PANNAN? N
    
```

Ställa pannan i standby läge (avstängd).

Fönster två

Börvärde vid utetemperatur:

```

----- ↑↑↑↑↑↑↑↑ -----
20°C → P1 (Tute:+20): 20°C
15°C → P2 (Tute:+15): 27°C
10°C → P3 (Tute:+10): 33°C
5°C → P4 (Tute: +5): 40°C
0°C → P5 (Tute: 0): 45°C
-5°C → P6 (Tute: -5): 49°C
----- ↓↓↓↓↓↓↓↓ -----
    
```

Fönster tre

Börvärde vid utetemperatur:

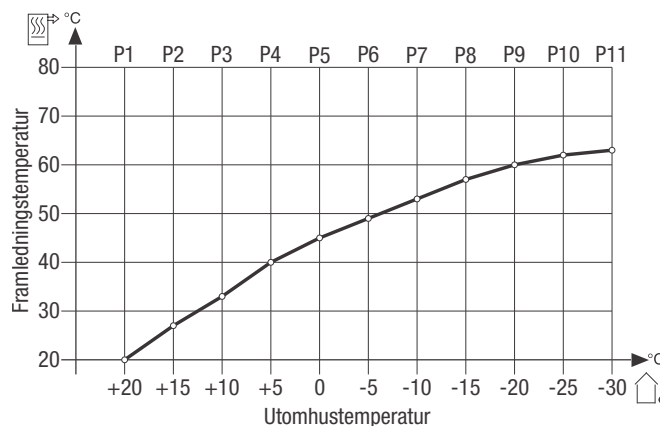
```

----- ↑↑↑↑↑↑↑↑ -----
-10°C → P7 (Tute:-10): 53°C
-15°C → P8 (Tute:-15): 57°C
-20°C → P9 (Tute:-20): 60°C
-25°C → P10 (Tute:-25): 62°C
-30°C → P11 (Tute:-30): 63°C
TEMP.JUSTERING: 0°C
-t||| MENYVÄLJAREN!
    
```

→TEMP.JUSTERING: 0°C

Alternativ temperatur, gentemot normaltemperatur, +/- justering av börvärdet, parallellförskjutning.
Förändringen påverkas av en kontaktfunktion ansluten till plint J2, se punkt 32 "Manöverkrets".

Värmekurva



Varje börvärde, P1 - P11, är ställbart i intervallet 20 - 80°C

Installationsmeny

Fönster ett

```
→STRÖMGRÄNS      x.xx A
MARGINAL          x.xx A
Max EFF          xxx A
SNABBSTEGSTORLEK x.x kW
Ext S            Max EFF (xx) x.x kW
Ext T            SNABBINSTEGRING...
CP funktion      Ext STEGBEGR      NEJ
                Ext TEMP.BÖRV      NEJ
                CP funktion:      ALDRIG
                ---- ++++++ ----
```

Fönstrets övre två rader varierar med belastningsvaktens mätsätt.

Belastningsvakt med sekundärmätning

```
→STRÖMGRÄNS      x.xx A
→MARGINAL         x.xx A
```

Inställningsvärdena beräknas enligt exempel:

Huvudsäkring: 160 A
Strömtransformator: 200/5
Panna, EP 90: 6 kW/steg/8,7 A, se "Tekniska data".

Strömtransformatorns omsättningstal:

$$\frac{200}{5} = 40$$

Strömgräns

$$\frac{\text{huvudsäkringens storlek}}{\text{strömtransformatorns omsättningstal}} = \frac{160 \text{ A}}{40} = 4$$

Marginal

$$\frac{\text{effektstegets storlek i ampere}}{\text{strömtransformatorns omsättningstal}} = \frac{8,7 \text{ A}}{40} = 0,22$$

Belastningsvakt med direktmätning

```
→HUVUDSÄKRING    xxx A
```

Huvudsäkring: storlek på den säkring, som ska skyddas
50 - 63 - 80 - 100 - 125 - 160 - 200A

```
→STEGSTORLEK     x.x kW
```

Stegstorlek: definieras av pannmodell, kan inte ändras.

```
→Max EFF ( 7)    x.x kW 7-stegspanna.
```

```
→Max EFF (15)    x.x kW 15-stegspanna
```

Antal steg, effekt, pannan ska arbeta med. Valt antal steg visas inom parenteserna. Se stegstorlek i "Tekniska data"!

```
→SNABBINSTEGRING...
```

Snabbinstegning av effekt vid kontroll, samt snabbkörning av tidspärren när den är aktiv. När tidspärren är aktiv, visas

```
→SNABBKÖR TIDSPÄRREN!
```

Släpp knappen och tryck in igen om snabbinstegning önskas.

```
→Ext STEGBEGR      NEJ
```

Begränsning med extern signal, 0-100% av vald effekt, "Max EFF".

NEJ: intern begränsning.

0-5V: begränsning med 0 - 5V.

0-10V: begränsning med 0 - 10V alternativt potentialfri blockering. Detta alternativ väljas om funktionen "Effektstyrning från värmepump" utnyttjas.

4-20mA: begränsning med 4 - 20 mA.

```
→Ext TEMP.BÖRV      NEJ
```

Temperaturbörvärde via extern signal.

NEJ: internt börvärde.

0-5V: börvärde med 0 - 5 V (0 - 170°C).

0-10V: börvärde med 0 - 10 V (0 - 170°C).

4-20mA: börvärde med 4-20 mA (0 - 170°C).

```
→CP funktion:      ALDRIG
```

Driftsätt för cirkulationspump spänningsmatad av pannan:

ALDRIG: ingen pumpdrift/pump avstängd

AUTO: Pumpen startar innan effektinkoppling och stoppar en minut efter att all effekt stegat ur. Om pumpen inte är i drift, motioneras den en gång/dygn. Vid övertemperatur startar pumpen och är i drift tills övertemp-situationen upphör, trots att all effekt är bortkopplad.

ALLTID: Pumpen alltid i drift.

ECO: Endast med UTK, tillval.

Pumpstopp med motionering, när utomhus-temperaturen uppfyllt inställd temperatur enligt

```
ECO TEMP(Tute) +17°C i Justeringsmenyn
```

Installationsmeny

Fönster två

```

----- ↑↑↑↑↑↑↑↑ -----
→TIDSSPÄRR: AVSTÄNGD
PEC MF ----- ↑↑↑↑↑↑↑↑ -----
ö-TEMP →TIDSSPÄRR: AVSTÄNGD
ö-TEMP PEC MAXGRÄNS 200
-----
ö-TEMP funktion: Rel
ö-TEMP nivå: +10°C
-----
Ext. TEMP.JUST: NEJ
----- ↓↓↓↓↓↓↓↓ -----

```

→TIDSSPÄRR: AVSTÄNGD

Begränsar effektinkoppling efter ett spänningsbortfall, som varit längre än tre minuter, se "Tidsfördröjd effektinkoppling" under "Drift och skötsel", alternativ:

Avstängd: ingen funktion.

Aktiverad: tidsfördröjd effektinkoppling.

→PEC MAXGRÄNS 250

Gränsvärde, 0 - 500, godhetstal, för larm från PEC-funktionen.

→ö-TEMP funktion: Rel

→ö-TEMP nivå: +10°C

Övertemperaturfunktion:

Rel: övertemperatur, 5 - 15°C, relativt börvärdet.

Abs: absolutvärde för övertemperatur, 105 - 106°C

Temperaturnivå för övertemperaturfunktionen, område:

5 - 15°C när relativt börvärde är vald.

35 - 105°C vid absolut temperatur.

med UTK →Ext. TEMP.JUST: NEJ

Ska funktionen användas med slutande eller öppen kontakt, alternativ:

Nej

J2→0 öppen

J2→C slutet

Fönster tre

```

----- ↑↑↑↑↑↑↑↑ -----
→SINGEL
-----
-t||| MENYVÄLJAREN!

```

→SINGEL

Information, ändras vid seriedrift, tillval.

Informationsmeny

```
DRIFTTID          0h
HÖGSTA PANNTAMP  XX°C
HÖGSTA PCB-TEMP  XX°C
Aktuell PEC       000
HÖGSTA PEC        000
Aktuell STRÖM    x0.0A
TOT LAGFLÖDE     0
->-t||| MENYVALJAREN!
```

```
DRIFTTID          0h
```

Tid i timmar som elektroniken varit spänningssatt.

```
HÖGSTA PANNTAMP  65°C
```

Högsta panntemperatur sedan senaste spänningssättning av elektroniken.

```
HÖGSTA PCB-TEMP  30°C
```

Högsta temperatur på reläkretskortet sedan senaste spänningssättning av elektroniken.

```
Aktuell PEC       000
```

```
HÖGSTA PEC        000
```

Resultatet av läckströmsmätning. Visat värde, 1 - 500, är ett godhetstal, ju lägre värde desto bättre.

```
Aktuell STRÖM    00.0A
```

Kräver att belastningsvaktens strömtransformatorer är installerade. Det visade strömvärdet gäller den högst belastade fasen.

Vid direktmätning visas den verkliga strömmen. Vid sekundärmätning visas strömmen, som sekundärströmtransformatorn, 1 - 5 A, mäter. Verkligt strömvärde fås genom att multiplicera avläst värde med primärströmtransformatorns omsättningstal.

```
TOT LAGFLÖDE     0
```

Antal lågflödesdetekteringar. Om panntemperaturen förändras på ett inte önskvärt sätt, känner styrningen av detta och vidtar åtgärder för att förhindra onödiga kontaktoroperationer och minska risken för att pannans temperaturvakt löser ut. Kontrollera flödet genom pannan!

Generell meny

Menyn är endast tillgänglig vid start efter att elektroniken varit spänningslös.

Tryck in **OK** när detta fönster visas, under tiden som pilarna i nedre raden försvinner mot mitten.

```

VÄRMEBARONEN AB
EP:00 000U (0000)
Ux: 000
(SVENSKA)

>>>>>>>>X<<<<<<<<<<
  
```

Då ska detta fönster visas:

```

->SVENSKA
***** (0000)
KONTRAST      20
BAKGRUNDSBELYSN. 150
FABRIKSINSTÄLLNING?
SPECIALMENYN... ????
STB-test?
----- EXIT! -----
  
```

```

->SVENSKA
  
```

Språkval.

```

***** (0000)
  
```

Information till tillverkaren.

```

KONTRAST      5
  
```

Justering av fönstrets kontrast.

```

BAKGRUNDSBELYSN. 200
  
```

Justering av fönstrets bakgrundsbelysning.

```

FABRIKSINSTÄLLNING?
  
```

Återgång till fabriksinställning.

JA = OK

NEJ = ANNAN KNAPP

```

SPECIALMENYN... ????
  
```

Tillverkarinställningar.

```

STB-test?
  
```

Endast panna med UTK-funktion. Används vid kontroll av pannans temperaturvakter.

Drift och skötsel

Effektinkoppling

Pannan arbetar med binär effektstegning. Genom att koppla in och ur de tre alternativt fyra effektgrupperna, fås sju alt. femton steg. Effektgrupp fyra finns endast i femtonstegspannor. Ur tabellen framgår arbets sättet.

Tidsfördröjd effektinkoppling

Effektinkopplingen kan tidsbegränsas efter ett spänningsbortfall, som varit längre än tre minuter. När fördröjningen är aktiv, blinkar grön indikering på manöverpanelen, information kan visas i teckenfönstret. Tillfällig bortkoppling av fördröjningen kan göras, se Installationsmenyn.

När pannan återstartas efter ett spänningsbortfall, kopplas om behov finns, 1/3 av effekten direkt, 1/3 efter 20 minuter och resterande efter 40 minuter efter att spänningen återkommit.

Snabbinstegning

Snabbinstegning, se Installationsmenyn.

Instegning kan begränsas av temperatur, belastningsvakt eller tillåtet antal effektsteg.

Belastningsvakt

Belastningsvakten skyddar huvudsäkringarna mot överbelastning genom att koppla ned pannans effekt. När överbelastningen upphört kopplas effekten in igen.

PEC - funktion

Pannan har jordfelsmätning, PEC, som på ett tidigt stadie ger en indikation om eventuella fel på elpatronerna. Med funktionens hjälp kan ett fel åtgärdas utan oplanerade driftstopp. Brytvärdet för PEC funktionen kan ställas in.

Säkerhetsventil

För att upprätthålla säkerhetsfunktionen ska värmesystemets säkerhetsventiler motioneras regelbundet.

Övertemperaturskydd

Som komplement till temperaturvakten finns i styrelektroniken ett övertemperaturskydd, vars syfte är att i möjligaste mån förhindra att temperaturvakterna löser ut. Skyddet kopplar ur all effekt vid en tillfällig temperaturhöjning, som kan uppstå av t.ex av minskat flöde vid ett pumpstopp.

Skötsel



Efter 500 timmars drift ska kabelanslutningarna efterdras med momentnyckel.

Kraftkablarnas anslutningar kontrolleras med 2-års intervall.

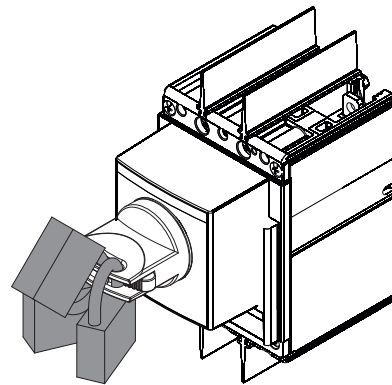


Manöverspänningen bryts inte av effektbrytaren! Extern spänning kan förekomma.

Avtappning



Bryt alltid strömmen till pannan och lås brytaren, innan vattnet tappas ur!



Brytarens utförande varierar med pannmodell

Åtgärder vid fryrisk - frostskydd

Vid sträng kyla får ingen del av värmesystemet vara avstängd, då risk för frostsprängning föreligger.

Om någon del av värmesystemet kan misstänkas vara fruset, tillkalla installatör.



Pannan får inte vara i drift om någon del av värmesystemet kan misstänkas vara fruset. Tillkalla installatör!

Om värmesystemet ska vara avstängt en längre tid bör systemet tappas ur, alternativt kan värmesystemsvattnet blandas med högst 30% glykol. Vid glykolinblandningen minskar pannans effekt, alternativt att genomströmningen i pannan kan ökas.

Om värmesystemets vatten blandas med glykol, är det viktigt att kontrollera att glykolen innehåller korrosionsskyddande tillsatsmedel i lämplig mängd. När glykol sönderfaller blir en av biprodukterna kolsyra, som ökar risken för korrosion.

Drift och skötsel

Avluftning - vattentryck

Kontrollera regelbundet att vattentrycket är rätt. Luft kan finnas kvar i systemet en tid efter installationen varför avluftning bör ske ytterligare några gånger.

Trycket i ett värmesystem varierar med temperaturen, fyll inte på vatten i onödan!

Effektstyrning från värmepump med binär utgång

Utnyttjas funktionen ska "Ext STEGBEGR" i installationsmenyn ställas in för 0-10V!

Elpanna med effekt från 31 till 119 kW levereras med en funktion, som tillåter att en värmepump med tre bitars binär 230V~-utgång, styr pannas effektinkoppling.

Tre bitar binärt ger sju effektkombinationer, vilket medför att en femtonstegs panna kommer att stega med två steg vid varje förändring.

Temperaturbörvärdet på panna ställs in på den för systemet högsta tillåtna temperaturen!

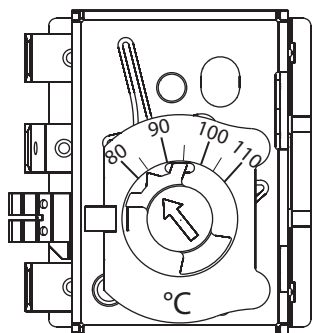
Elpannan kan med hjälp av en brytare kopplas bort från värmepumpens styrning, se "Manöverkrets" punkt 14, i läge: EP: elpannan styrs av egen temperaturreglering.

VP: elpannan styrs av värmepumpen.

Kontroll av temperaturvakt

Stoppa flödet genom pannan.

Justera, på baksidan av temperaturvaken, bryttemperaturen till 80°C.



Standard panna:

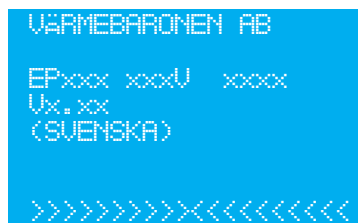
Sätt panntemperaturbörvärdet till 90°C.

När panntemperaturen når bryttemperaturen ska temperaturvakten lösa ut tillsammans med effektbrytaren.

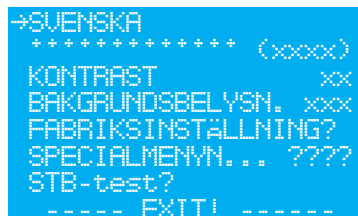
Panna med UTK:

Tryck på "STOP"-knappen, så att effektbrytaren trippar.

Återställ effektbrytaren så att detta fönster visas:



Tryck på **OK** när pilarna i nedersta raden rör sig in mot mitten, då visas detta fönster:



Aktivera funktionen genom att välja:



Detta fönster kommer då att visas:



När panntemperaturen når bryttemperaturen ska temperaturvakten lösa ut tillsammans med effektbrytaren.

Glöm inte att justera tillbaka temperaturvaktens bryttemperatur till 105°C när kontrollen är klar.

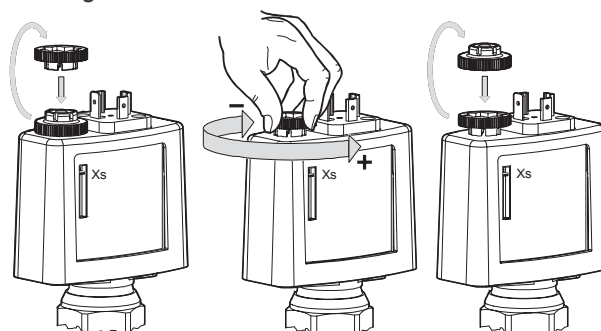
Bryttemperaturen får inte ställas in lägre än panntemperaturregleringens högsta temperatur!

Tryckvakt(er) - tillval

Högtrycksvakt: Ställs in så att utlösningstrycket ligger mellan pannans normala driftstryck och säkerhetsventilernas öppningstryck.

Lågtrycksvakt: Ställs in så att utlösningstrycket ligger något under systemtrycket när systemet inte är uppvärmt.

Inställning




Larm - varning - information

Samtidigt med att någon av indikeringarna, röd, gul eller grön blinkar, växlar fönstrets nedre rad mellan att visa:

→-t||| MENYVALJAREN!

och

TRYCK OK FÖR INFO!

När  hålls intryckt visas orsaken till den blinkande indikeringen.

Röd indikering blinkar - Larm

Summalarm via utgång pkt 25 i "Manöverkrets".

Kräver åtgärd och manuell återställning.

R1 **TEMPGIVARE! J1**

Orsak: Kortslutning, avbrott eller inte ansluten.

Pt100 panntemperaturgivare (tillval) J1, punkt 31 i "Manöverkrets!".

Åtgärd: Kontrollera, byt ut.

R2 **TEMPGIVARE! J2**

Orsak: Kortslutning, avbrott eller inte ansluten.

Pt100 temperaturgivare (tillval) J2, punkt 32 i "Manöverkrets".

Åtgärd: Kontrollera, byt ut.

R3 **TEMPGIVARE! J12**

Orsak: Kortslutning, avbrott eller inte ansluten.

Panntemperaturgivare J12, punkt 27 i "Manöverkrets".

Åtgärd: Kontrollera, byt ut.

R4 **TEMPGIVARE! J14*J9/3**

Orsak: Kortslutning, avbrott eller inte ansluten.

Temperaturgivare, J14+J9/3, tillval, i sekundärkrets vid sekundärreglering, punkt 29 i "Manöverkrets".

Åtgärd: Kontrollera, byt ut.

R5 **TEMPGIVARE! J13**

Orsak: Kortslutning, avbrott eller inte ansluten.

Temperaturgivare kylfläkt, tillval, J13, punkt 28 i "Manöverkrets".

Åtgärd: Kontrollera, byt ut.

R6 **TEMPGIVARE! J3**

Ingår endast i panna med utetemperaturkompensator.

Orsak: Kortslutning, avbrott eller inte ansluten.

Utetemperaturgivare, J3, punkt 35 i "Manöverkrets".

Åtgärd: Kontrollera, byt ut.

R7 **TEMP GIVARE.KRAFT!**

Orsak: Kortslutning eller avbrott.

Temperaturgivare på kraftkretskort.

Åtgärd: Kontrollera, byt kraftkretskort

R8 **TEMP GIVARE.PANEL!**

Orsak: Kortslutning eller avbrott.

Temperaturgivare på panelkretskort.

Åtgärd: Kontrollera, byt panelkretskort

R9 **HÖG JORDSTRÖM.PEC!**

Orsak: PEC-värdet är högre än inställd brytgräns.

Åtgärd: Kontrollera Aktuellt PEC-värde i Driftmenyn

Högsta PEC-värde, Informationsmenyn

PEC larmgräns i Installationsmenyn.

Om aktuellt PEC-värde är högre än larmgränsen, när ingen effekt är inkopplad, finns inte felet i pannan.

Larmgränsen bör då höjas ca 50 över högsta uppmätta PEC värde. Det externa jordfelet bör identifieras och åtgärdas.

Om aktuellt PEC-värde är lägre än larmgränsen kan felet finnas i pannan, kontrollera:

- Kvitтера larmet, genom att bryta manöverspänningen under 10 sekunder.
- Låt pannan stega in, samtidigt som aktuellt jordfelsvärde avläses.
- Isolationsprova varje enskild elpatron, i den effektgrupp, som löser för PEC, för att fastställa den trasiga elpatronen.
- Fungerar pannan normalt vid effektinkoppling, utan att utlösa PEC så finns jordfelet externt.

R10 **HÖG TEMP.KRAFT!**

Orsak: Hög temperatur på kraftkretskort.

Åtgärd: Kontrollera orsaken. Högsta tillåtna omgivningstemperatur är $\leq 30^{\circ}\text{C}$.

Larm - varning - information

R11 **HÖG TEMP. PANEL!**

Orsak : Hög temperatur panelkretskort

Åtgärd: Kontrollera orsaken.

Högsta tillåtna omgivningstemperatur är $\leq 30^{\circ}\text{C}$.

R12 **LÅG VATTENNIVÅ. TANK!**

Orsak : Låg vattennivå i pannan

Åtgärd: Kontrollera anledningen, fyll på vatten och avlufta systemet.

R13 **SE MANUAL!**

Orsak: En vakt, hög, låg eller temperatur, har löst ut utan att effektbryteren trippat.

Åtgärd: Kontrollera orsaken.

Gul indikering blinkar - varning

Automatisk återställning, när orsaken upphört.

Y1 **JORDSTRÖMMEN! PEC**

Orsak : Ökande värden i jordfelsström, PEC.

Åtgärd: Se R9, Hög jordström, PEC.

Y2 **ÖVERTEMPERATUR!**

Orsak : Panntemperaturen är högre än panntemperaturvärdet.

Åtgärd: Kontrollera att pannan har tillräckligt flöde och att alla nödvändiga ventiler är öppna.

Kontrollera inställningen för övertemperatur.

Y3 **VATTENNIVÅN!**

Orsak : Variationer i signalen från pannans nivågivare.

Åtgärd: Kontrollera anledningen, fyll på vatten och avlufta systemet.

Y4. **LÅGT FLÖDE I SVST.!**

Orsak : Funktion för att förebygga onödiga kontaktoperationer samt minska risken för att temperaturvaketen löser ut.

Åtgärd: Kontrollera vattenflödet genom pannan.

Grön indikering blinkar - information

Något hindrar effektinstegning. Automatisk återställning, när orsaken upphört.

G1 **TIDSPÄRR!**

Orsak : Tidsfördröjd effektinkoppling efter återstart efter spänningsbortfall.

G2 **BELASTNINGSVAKT!**

Orsak : Belastningsvakt begränsar effektinstegning.

G3 **YTTRE ANALOG BEGR!**

Orsak : Pannans effektinstegning begränsas av externt börvärde eller stegbegränsning.

G4. **MIN/MAX BEGRÄNSNING!**

Orsak: Panntemperaturen begränsas av min eller max begränsning.

Larm - lastbrytare och säkerhetsvakter

När någon vakt i säkerhetskretsen löser ut, visas det i fönstret vilken eller vilka vakter, som löst ut.

Pannans lastbrytare löser alltid ut i samband med att en vakt löser ut.

Ett summalarm ges från pannan och röd indikering blinkar på pannans panel.



Kontrollera alltid orsaken till varför en vakt löst ut!

Om vakterna löser ut upprepade gånger ska orsaken åtgärdas!

Reset, återställning, ska ske i den ordning, som visas i fönstret!

Beroende på orsak kan följande visas:

```
Aktuell TEMP 70°C  
  
BRYTARE I 0-LÄGE  
ELLER UTLÖST!  
  
SÄTT BRYTARE I TILL-  
LÄGE!
```

```
Aktuell TEMP 70°C  
  
BRYTARE € TEMP.VAKT  
UTLÖSTA!  
  
RESET: 1/TEMP.VAKT  
2/BRYTARE
```

Följande fönster kan visas om pannan kompletterats med tryckvakt(er).

```
Aktuell TEMP 70°C  
BRYTARE € TEMP.VAKT  
€ H-TRYCKVAKT  
UTLÖSTA!  
  
RESET: 1/TEMP.VAKT  
2/H-TRYCKVAKT  
3/BRYTARE
```

```
Aktuell TEMP 70°C  
BRYTARE € TEMP.VAKT  
€ L-TRYCKVAKT  
UTLÖSTA!  
  
RESET: 1/TEMP.VAKT  
2/L-TRYCKVAKT  
3/BRYTARE
```

```
Aktuell TEMP 70°C  
  
BRYTARE €  
H-TRYCKVAKT  
UTLÖSTA!  
  
RESET: 1/H-TRYCKVAKT  
2/BRYTARE
```

```
Aktuell TEMP 70°C  
  
BRYTARE €  
L-TRYCKVAKT  
UTLÖSTA!  
  
RESET: 1/L-TRYCKVAKT  
2/BRYTARE
```

```
Aktuell TEMP 70°C  
BRYTARE  
€ H-TRYCKVAKT  
€ L-TRYCKVAKT  
UTLÖSTA  
RESET: 1/H-TRYCKVAKT  
2/L-TRYCKVAKT  
3/BRYTARE
```

```
Aktuell TEMP 70°C  
BRYTARE € TEMP.VAKT  
€ H-TRYCKVAKT €  
L-TRYCKVAKT UTLÖSTA!  
RESET: 1/TEMP.VAKT  
2/L-TRYCKVAKT  
3/H-TRYCKVAKT  
4/BRYTARE
```

Pannan delar säkerhetsutrustning

I en anläggning, där pannan delar säkerhetsutrustning med andra pannor i systemet och denna säkerhetsutrustning löser ut, kan endast detta fönster visas.

```
Aktuell TEMP 70°C  
  
BRYTARE I 0-LÄGE  
ELLER UTLÖST!  
  
SÄTT BRYTARE I TILL-  
LÄGE!
```

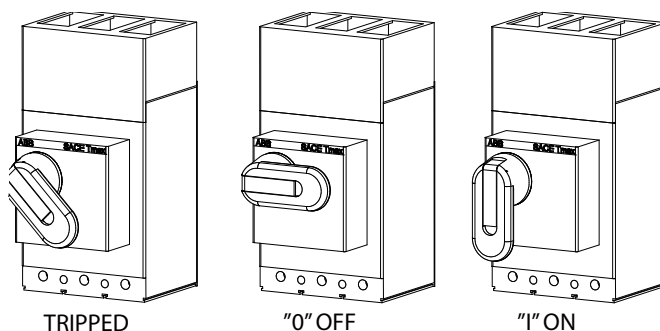
Larm - effektbrytare och säkerhetsvakter

Effektbrytare

När en vakt löser ut kommer effektbrytaren att ställa sig i ett utlöst läge "tripped". Brytaren utlöses även av "STOP"-knappen på pannans panel.

Brytaren återställs genom att först vrida vredet till "0 off" och där efter till "I on".

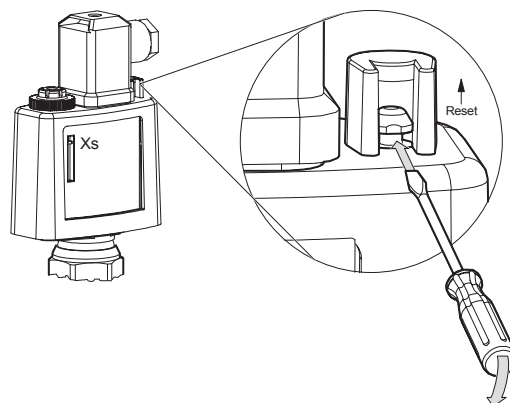
Brytarens utförande varierar med pannmodell. Tillvägagångssättet är däremot identiskt!



Brytarens utförande varierar med pannmodell

Tryckvakt(er) - tillval

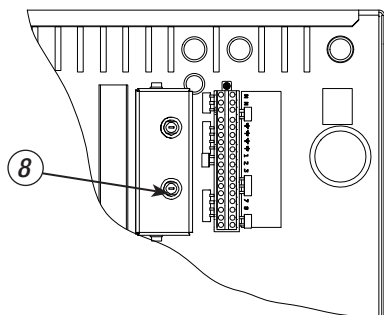
Återställning, reset



Temperaturlarm

Pannans temperaturlarm bryter ut pannan om temperaturen överstiger 105°C.

Återställningen görs genom att trycka in knappen på temperaturlarmen, när panntemperaturen understiger 80°C.



Allmänt



Installationen ska utföras enligt gällande bestämmelser och normer.

Installationen utförs enligt gällande regler och normer.

Pannan ska placeras inomhus, stående.

Pannan kan placeras direkt på golvplan, uppställningsplatsen ska vara dimensionerad för pannans vikt när den är vattenfylld.

Minst 1 meter fritt utrymme ska finnas framför pannan, beakta takhöjden för ett eventuellt byte av elpatroner.

Utrymmet bör vara försett med golvbrunn.

Justera pannans fotbultar så att pannan står i våg.

Rördragning utförs så att det är möjligt att öppna fronten och montera bort takplåten vid service.

Ventiler ska monteras mellan panna och värmesystem.

Expansionssystem - Säkerhetsledning, pannan ska anslutas till ett expansionssystem.

Elpanna, utrustad med slutet expansionskärl, ska undergå installationskontroll innan den tas i drift. Kontrollen utförs av person med kompetens för uppgiften. Utbyte av panna eller expansionskärl får inte ske utan förnyad kontroll.

Pannan är inte avsedd för syresatt vatten.

Som frostskydd kan systemvattnet blandas med högst 30% glykol. Kontrollera att glykolen innehåller korrosionsskyddande tillsatsmedel i lämplig mängd. När glykol sönderfaller blir en av biprodukterna kolsyra, som ökar risken för korrosion.

Vattenkvalité

Ett vattenledningsvatten klassas oftast ur hygienisk synpunkt. Ett bra vatten ur denna synpunkt, innebär inte automatiskt att det är lämpligt i ett värmesystem. För att undvika problem bör en vattenanalys ur teknisk synpunkt göras och eventuella avvikelser mot normvärden bör justeras.

Om värmesystemets volym är liten, kan det fyllas med ett vatten, som inte klassas som ett bra systemvatten. När vattnet uppvärms avleds en del syre och kolsyra till expansionskärl eller avluftningsventiler. Resterande kommer att reagera med metallerna i systemet. Denna korrosion har som regel ingen betydelse. Viktigt är att systemet är tätt så att vattnet inte måste ersättas med nytt, och att vattnet inte syresätts i installationen.

I stora system är det svårt att gardera sig mot läckage och syreinsläpp. I sådana fall kan ett syreförbrukande medel tillsättas så att det alltid finns ett litet överskott i systemet. Dessa medel innehåller ofta korrosionsdämpande tillsatser.

Vattenkvalité - lämpligt vattenledningsvatten:

Alkaliniteten bör överstiga 60 mg/l för att undvika korrosion.

Kolsyrehalter över 25 mg/l ökar korrosionsrisken.

Sulfathalter över 100 mg/l kan påskynda korrosionsangrepp. Om sulfathalten är högre än alkaliniteten finns risk för koparkorrosion.

Hårt vatten ger upphov till pannsten och är inte lämpligt i värmesystem. Hårdheten ska vara ca. 5 - 6 dH°.

Mycket mjuka vatten kan förorsaka korrosionsskador.

Kloridhalter över 100mg/l gör vattnet aggressivt, särskilt i kombination med kalkavlagringar.

Låga pH-värden kan ge korrosionsskador, pH-värdet bör ligga mellan 7,5 - 8,5.

Kolsyra i kombination med lågt pH-värde och hårdhetsvärde gör vattnet aggressivt.

Vattnet ska inte innehålla slam eller andra föroreningar.

Flödesbehov

Pannan ska ha ett konstant och tillräckligt stort flöde för att fungera tillfredställande. Flödet ska dimensioneras så att det ligger inom angivna gränser.

Ett för lågt vattenflöde kan ge följande:

- Differensen mellan temperaturinställning och uppnådd verklig temperatur i pannan ökar.

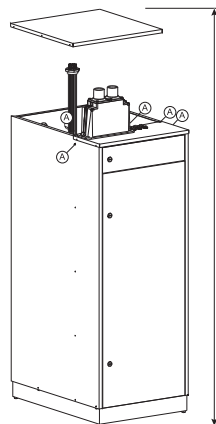
- Orolig reglering med ökat slitage på pannans kontakter, med minskad livslängd som följd.

Ett för stort vattenflöde kan ge följande:

- Vibrationer i elpatronerna med oljud och minskad livslängd som följd.

- Onödigt slitage på systemets komponenter.

Rekommenderat flöde ger ett Δt på 10°C vid pannans max effekt, se Tekniska data.



Min takhöjd, se tekniska data.

Ⓐ = M6 bultar för fastsättning av kabelstege och liknande.

Rör, kabelrännor eller liknande får inte förläggas på pannans bakre takplåt.

Rörinstallation



Installationen ska utföras enligt gällande bestämmelser och normer!

Expansionssystem - Säkerhetsledning

Elpannan ska anslutas till ett expansionssystem.

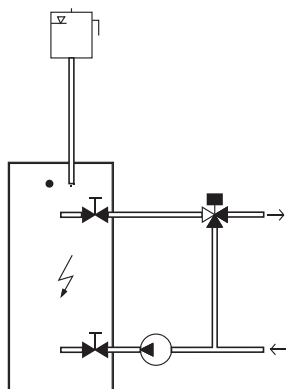
Figurerna som visas på denna sida är systemprinciper, verklig anläggning ska utföras enligt gällande normer. Eventuell tilläggsutrustning ska installeras på det sätt, som fabrikanter anger för sin produkt.



Avluftaren på pannans säkerhetsledning måste ovillkorligen vara öppen, annars samlas luft i pannans topp vilket leder till driftstörningar i form av att nivåvakten löser ut för låg vattennivå.

Öppen anläggning

Pannans säkerhetsledning ska anslutas i oavbruten, oavstängbar, stigning till expansionskärlet. För att undvika syresättning av vattnet, ska avståndet mellan värmesystemets högsta punkt och expansionskärlet inte understiga 2,5 meter. Tryckhöjden måste överstiga pumpens lägsta statiska tryck på sugsidan.



För att undvika skador vid ett eventuellt stopp i expansionssystemet, bör pannan förses med en säkerhetsventil.



Borra inte i pannans beklädnadsplåtar, borrar-spån kan skada pannans elutrustning! M6 skruvar finns för fäste av kabelstege.

Sluten anläggning ≤ 300 kW och $< 105^\circ\text{C}$



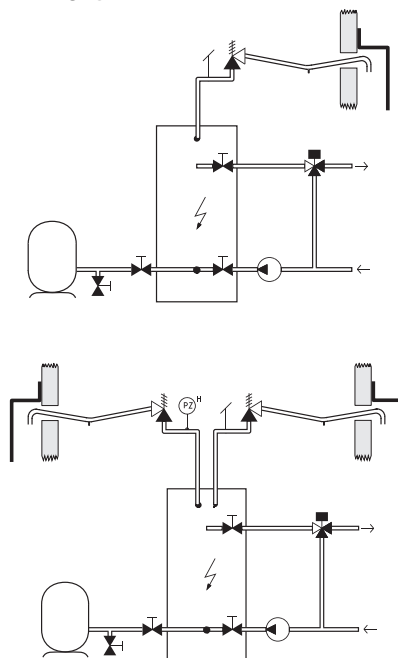
Säkerhetsventilens öppningstryck bestäms av den komponent i systemet som tål lägst tryck.

Pannan:

- klarar ur säkerhetssynpunkt ett nollflöde
- har inbyggd temperaturvakt.
- har inbyggd nivåvakt.
- kan levereras med fabriksmonterad, tillval, säkerhetsventil, låg och/eller högtrycksvakt.

Enligt kraven i EN 12828 ska anläggningen ha:

- Minst en säkerhetsventil, min DN 15, med erforderlig avblåsningkapacitet vid anläggningens drifttryck.
- Om pannan är placerad i en högre nivå än förbrukare krävs nivåvakt, eller lågtrycksvakt.



Säkerhetsventil monteras tillsammans med tryckvakt och automatisk avluftningsventil på pannans säkerhetsledning. Ventil till expansionskärl ska vara låst i öppet läge.

Utloppsledning från säkerhetsventil ska uppfylla kraven enligt EN 12828.

Ånga eller vätska, som strömmar ut från säkerhetsventilen när den öppnar, ska avledas på ett betryggande sätt.

Utloppsledningen från säkerhetsventilen dimensioneras så att avblåsningförmågan inte hindras.

Utloppsledningen förläggs frostfritt, stadgas väl och dras på ett sätt så att vattensäckar inte kan bildas.

Dränering ska finnas, om risk finns för att vatten kan bli stående, i säkerhetsventilens utloppsledning.

Elinstallation



Installationen ska utföras enligt gällande regler och normer, under överinseende av behörig elinstallatör!

Dimensionering av kablar ska göras enligt Elinstallationsreglerna.

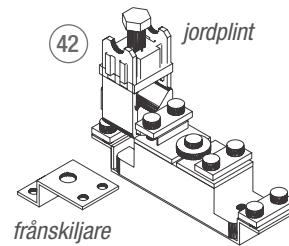
Kabeldragning utförs så att det är möjligt att öppna fronten och montera bort takplåten vid service. För lägsta takhöjd, se tekniska data.

Svagströmskablar får inte förläggas i omedelbar anslutning till starkströmskablar då detta kan ge upphov störningar.

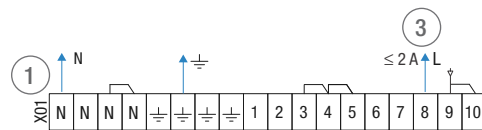


Borra inte i pannans beklädnadsplåtar, borrhål kan skada pannans elutrustning! M6 skruvar finns för fäste av kabelstege.

Vid anslutning av 5-ledarkabel ska fränskiljaren avlägsnas från jordplinten.



Spänningsmatning till extern enhet



Effektbegränsning

Se "Max EFF (7) alt. "Max EFF (15) i Installationsmenyn!

Cirkulationspump

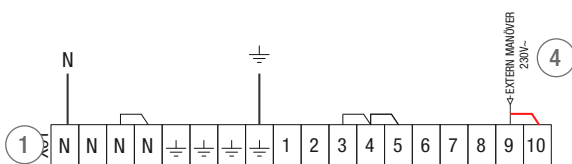
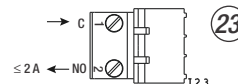
Se "CP funktion" i installationsmenyn!

Potentialfri slutande kontakt, för manöver till cirkulationspump, max belastning 230V~, 2A.

Extern manöverspänning

Pannans manöverkrets kan matas av en extern 230V~ manöver, avsäkrad 6 A. Pannan ska föregås av en allpolig brytare med minst 3 mm brytavstånd.

Förbindningen mellan klämmorna 9 - 10 ska tas bort!



Utnyttjas funktionen, ska cirkulationspumpen ska märkas med att den styrs av pannan!



Matas pannan med en extern manöver, ska märkning om detta finnas på pannan!

Extern larmindikering

Summalarm, för extern larm indikering, av låg vattennivå, utlöst överhettningsskydd, PEC eller utlöst säkerhetsutrustning. Potentialfri växlande kontakt, max 230V~, 2A.

Kraftmatning

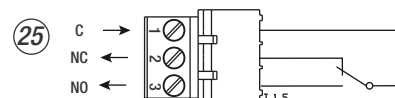
Anslutning för PEN 4- alt. 5-ledarkabel, anslutning görs på brytare och jordplint.

jordplint: 40 Nm.

Åtdragningsmoment fasledare; EP 31 - 70: 13,5 Nm

EP 84 - 300: 31 Nm

Aluminiumkabel ska fettas in med neutralt kontaktfett.



Klämma 1 - 2, C - NC, slutna vid drift.

Klämma 1 - 3, C - NO, slutna vid larm.

Elinstallation

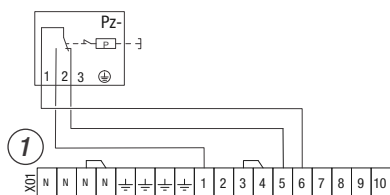
Tryckvakter - Säkerhetsutrustning

⚠ För att pannas säkerhetssystem ska fungera på avsett sätt, ska extern säkerhetsutrustning anslutas enligt nedan!

Eventuell medlevererad tryckvakt, tillval, är ansluten enligt nedanstående figurer.

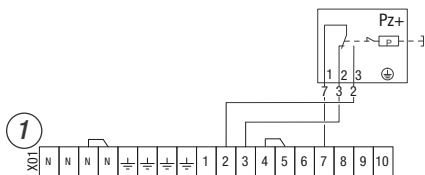
Lågtrycksvakt

Befintlig förbindelse mellan klämmorna 4 och 5 tas bort.



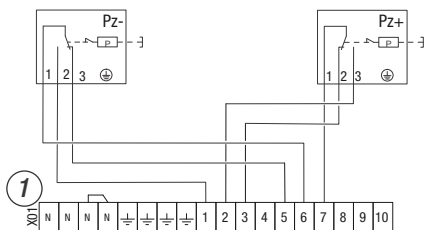
Högtrycksvakt

Befintlig förbindelse mellan klämmorna 3 och 4 tas bort.

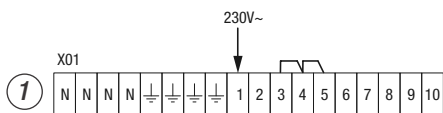


Låg och högtrycksvakt

Befintlig förbindelser mellan klämmorna 3 -4 - 5 tas bort.



Alternativt om pannan kan dela säkerhetsutrustning med andra pannor i installationen.



Larmsignal, 230V~, från befintlig säkerhetsutrustning, ansluts till klämma 1. Larmsignalen måste vara av samma fas, som används till pannans manöver!

Belastningsvakt

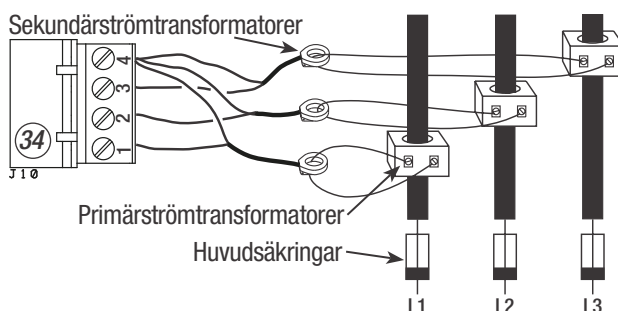
Strömtransformatorerna behöver inte anslutas om funktionen inte ska användas. Vakten är inte faskänslig.

Sekundärmätning

Se "STRÖMGRÄNS" och "MARGINAL" i Installationsmenyn!

Mätning sker med primär-/sekundärströmtransformatorer, de senare medföljer pannan. Anläggningsanpassade primärströmtransformatorer, xxx/5A, tillhandahålls av elinstallatören. Ledningen från primärströmtransformatorn ska passera genom sekundärströmtransformatorn 1 gång.

Anslutning görs på plint J10, med gemensam ledare i klämma J10:4.

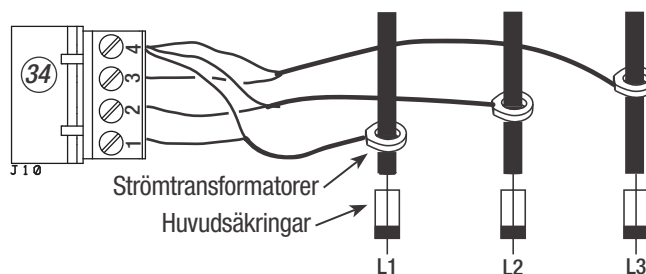


Direktmätning

Se "HUVUDSÄKRING" i installationsmenyn!

Mätning, upp till 200 A, görs med de medlevererade strömtransformatorerna.

Anslutning görs på plint J10, med gemensam ledare i klämma J10:4.



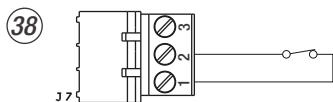
Elinstallation

Extern blockering

Funktionen är inte möjlig samtidigt med "Effektstyrning från värmepump".

Se "Ext STEGBEGR" i Installationsmenyn!

Pannan kan blockeras av en extern potentialfri kontakt.



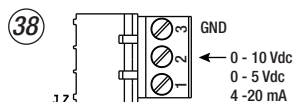
Extern stegstyrning — 0 - 10V, 0 - 5V eller 4 - 20 mA

Funktionen är inte möjlig samtidigt med "Effektstyrning från värmepump".

Se "Ext STEGBEGR" i installationsmenyn!

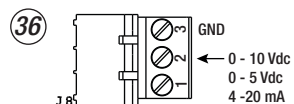
Se även "Effektstyrning från värmepump — 0 - 10V" under elinstallation.

0- 100% av installerad effekt. Installerad effekt är det antal steg pannan tillåts utnyttja.



Externt börvärde — 0 - 10V, 0 - 5V eller 4 - 20 mA

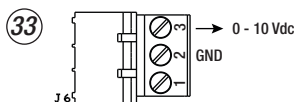
Se "Ext TEMP.BÖRV" i installationsmenyn!



0 - 10 V utsignal av inkopplad effekt

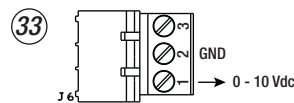
0-10V motsvarande 0- 100% av installerad effekt.

Installerad effekt är det antal steg pannan tillåts utnyttja.



0 - 10 V utsignal av panntemperatur

0- 10V motsvarar 0- 170°C.



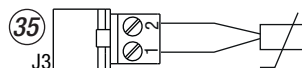
Uttemperaturgivare - panna med UTK

Se Justeringsmenyn!

Temperaturgivaren monteras på yttervägg, på halva fasadens höjd nära ett hörn, i nord/nordvästlig riktning. Givaren ska inte placeras så att den utsätts för morgonsol eller i anslutning till ventiler, fönster och dörrar.

Anslutning med minst 0,4 mm² kabel upp till 30 meter.

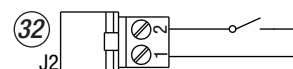
Kabelrör tätas för att undvika kondens i givarens kapsling.



Alternativ värme - panna med UTK

Se "Ext. TEMP. JUST" i Installationsmenyn och "TEMP. JUSTERING" i Justeringsmenyn!

Temperaturen kan förändras med hjälp av en extern potentialfri kontaktfunktion, skyddsklenspänning.



Elinstallation

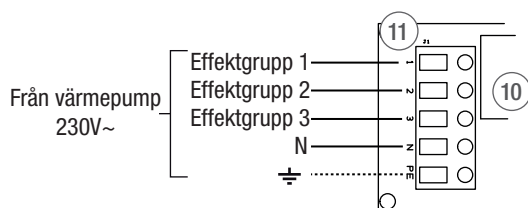
Effektstyrning från värmepump

Om funktionen ska utnyttjas ska "Ext STEGBEGR" i installationsmenyn ställas in för 0-10V!

Elpanna med effekt från 31 till 119 kW levereras med en funktion, som tillåter att en värmepump med tre bitars binär 230V~-utgång styr pannas effektinkoppling. Se "Manöverkrets" punkterna 10-14. Kretskortet, 10, ansluts enligt "Manöverkrets".

Värmepumpen ansluts enligt nedanstående figur.

För installation av värmepumpen, hänvisas till produktens installationsanvisning.



Manöverkrets



Ingrepp i pannans elutrustning, som kräver verktyg, ska utföras under överinseende av behörig elinstallatör!

1. Anslutningsplint, manöverkrets.
2. Anslutning av tryckvakter/säkerhetsutrustning.
3. Avsäkrat uttag, 230V~/6A, till extern enhet.
4. Extern manöverspänning, 230V~, till pannan.
5. "STOP"-knapp, bryter vid intryckning kraftmatningen till pannan, genom att trippa lastbrytaren.
6. Panelkretskort med overlay.
7. Bandkabel, med ferritklampar, förbinder kraft- och panelkretskort.
8. Temperaturvakt, maxtemperaturbegränsare, STB. En eller två, beroende på pannmodell.
9. Effektbrytare med hjälpkontakt.
10. Kretskort, för effektstyrning av panna från värmepump.
Inte anslutet vid leverans!
11. Anslutning för 3-bitar binär 230V~.
"1" är minst signifikant.
12. Indikeringar, "A - C", visar binärt antalet steg värmepumpen vill koppla in. "A" motsvarar lägsta effektgruppen och "C" den största.
13. Spänningsmatning till kretskortet klämmor 1-2. 0-10V signal klämmor 3-4.
14. Omkopplare, för val om pannan ska styras av egen reglering "EP" eller av värmepump "VP".
15. Kretskort, kraft.
16. Sense-ingångar, känner av temperatur- och högtrycksvaktens status.
Indikering, tänd när; A: kretskortet har spänning.
B: temperaturvakt i driftsläge.
C: högtrycksvakt i driftsläge, tillval.
17. Sense-ingångar, känner av effektbrytarens, lågtrycksvaktens (tillval) status.
Indikering, tänd när; A: effektbrytare i driftsläge.
B: lågtrycksvakt i driftsläge, tillval.
C: ingen funktion
18. Kontaktor, K1, effektgrupp ett.
19. Kontaktor, K2, effektgrupp två.
20. Kontaktor, K3, effektgrupp tre.
21. Kontaktor, K4, effektgrupp fyra på femtonstegs pannor.
22. Kontaktor, K5, effektgrupp fyra på pannor. Dubblerad kontaktor effektgrupp fyra, pannor med effekt ≥ 180 kW.
23. Potentialfri reläutgång för cirkulationspump.
Max belastning 230V~/2A.
24. Kylfläkt(ar), tillval.
25. Potentialfri, växlande, reläutgång för summalarm.
26. Utgångar för styrning av solid state relä, tillval.
27. Panntemperaturgivare, J12.
28. Temperaturgivare, J13, ingår endast i panna med kylfläkt, tillval.
29. Anslutning temperaturgivare för panna med sekundärreglering. Även klämmorna 3 - 4 i plint J9, tillval.
30. Matning till kretskort 10, samt alternativ anslutning av temperaturgivare med sekundärreglering, tillval.
31. Anslutning Pt100 panntemperaturgivare, högtemperaturpanna, tillval.
32. Anslutning Pt100 temperaturgivare sekundärreglering, högtemperaturpanna, tillval.
Panna med utetemperaturkompensator, UTK**. Anslutning av kontaktfunktion för alternativ värme.
33. Utsignal, aktuell effekt och panntemperatur.
34. Anslutning för belastningsvaktens strömtransformatorer.
35. Anslutning utetemperaturgivare, panna med UTK, tillval.
36. Anslutning för extern börvärdesinställning.
37. Anslutning nivågivare.
38. Anslutning för extern stegstyrning.
39. Anslutning strömtransformator för PEC funktion.
40. Anslutningar vid seriereglering av pannor, tillval.



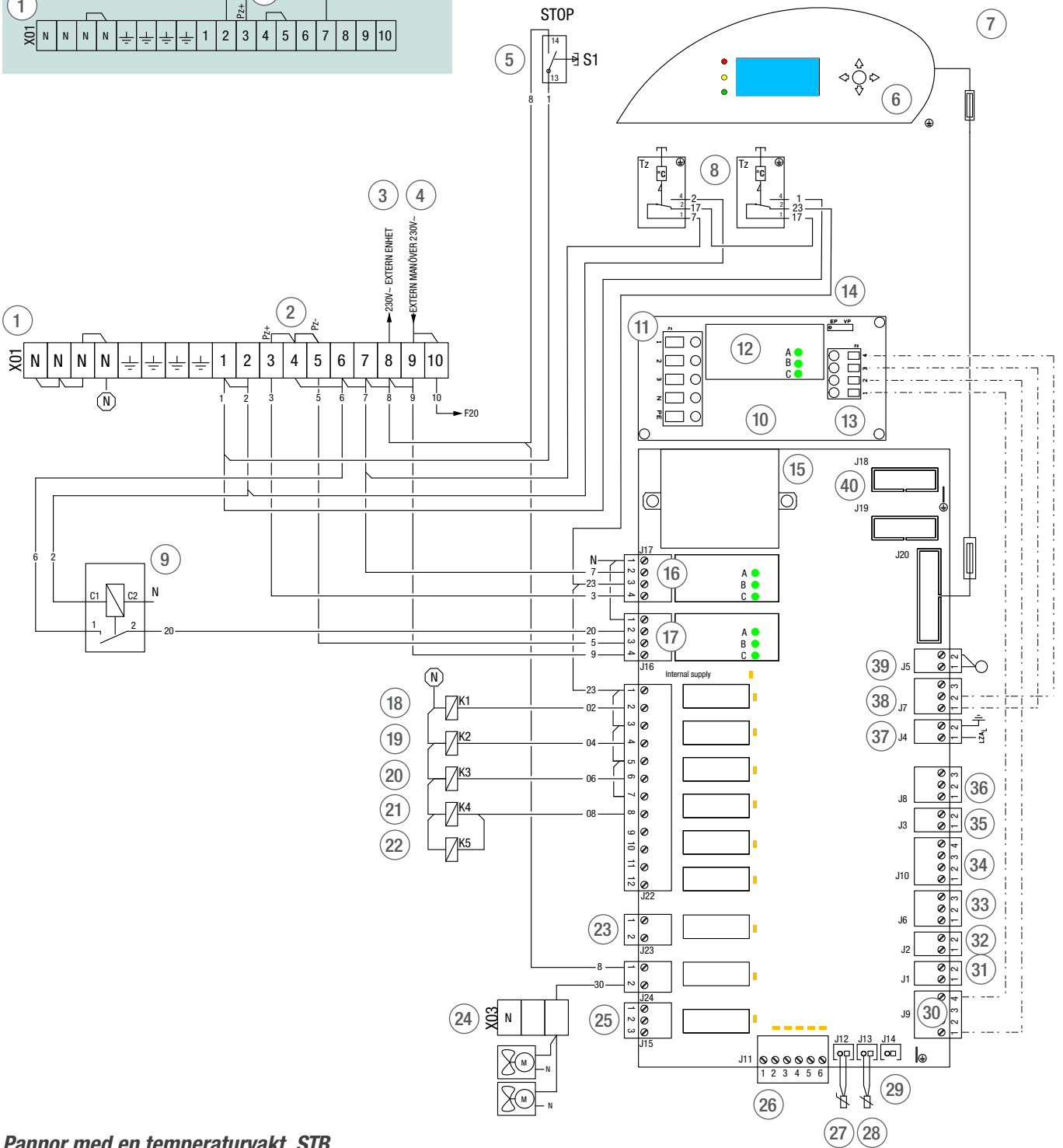
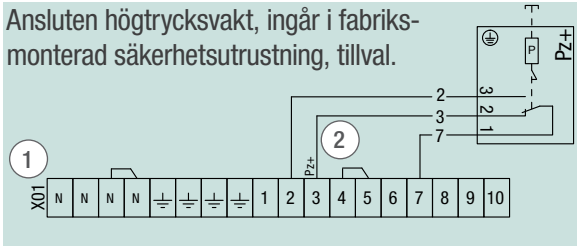
Manöverspänningen bryts inte av effektbrytaren!

Extern spänning kan förekomma!

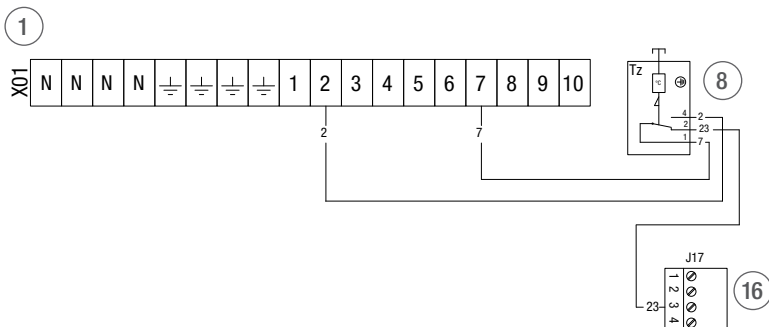
För att bryta kraftmatningen till pannan, ska effektbrytaren ställas i 0-läge. Lås brytaren!

Manöverkrets

Ansluten högtrycksvakt, ingår i fabriksmonterad säkerhetsutrustning, tillval.

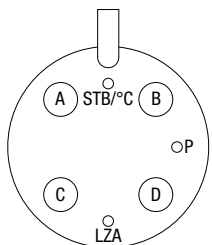
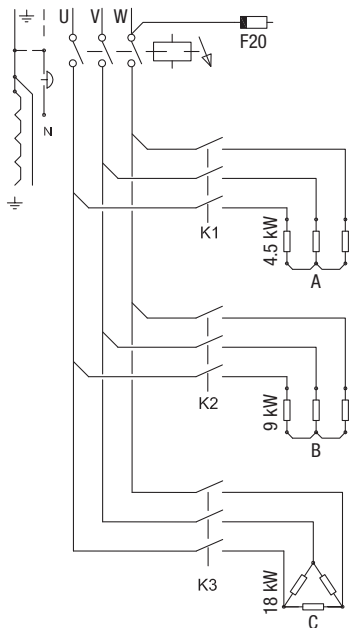


Pannor med en temperaturvakt, STB



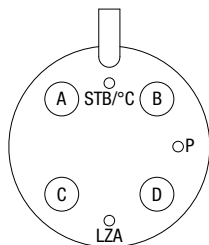
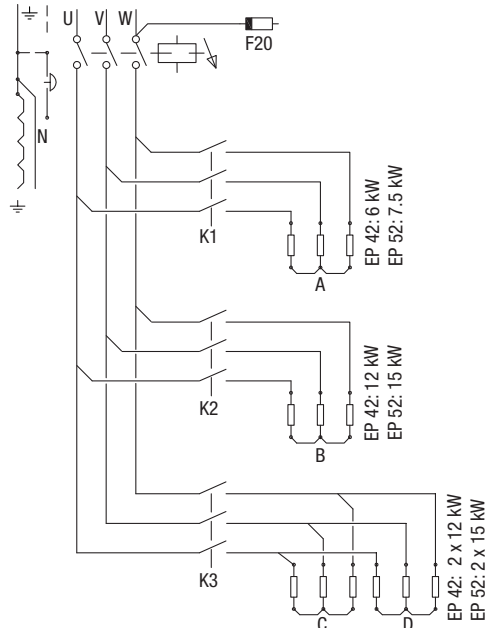
Kraftkrets

EP 31



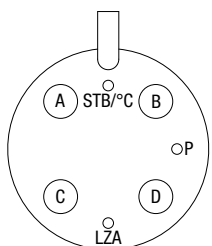
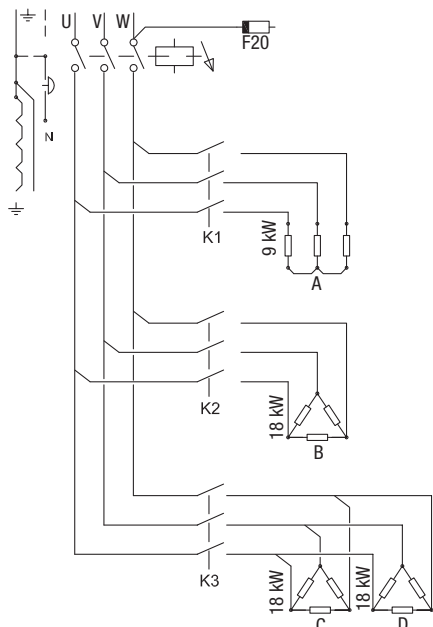
°C: temperaturgivare
STB: maxtemperaturbegränsare
P: manometer
LZA: nivåvakt

EP 42, EP 52



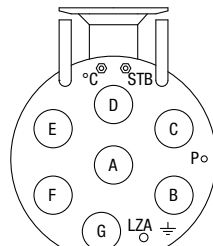
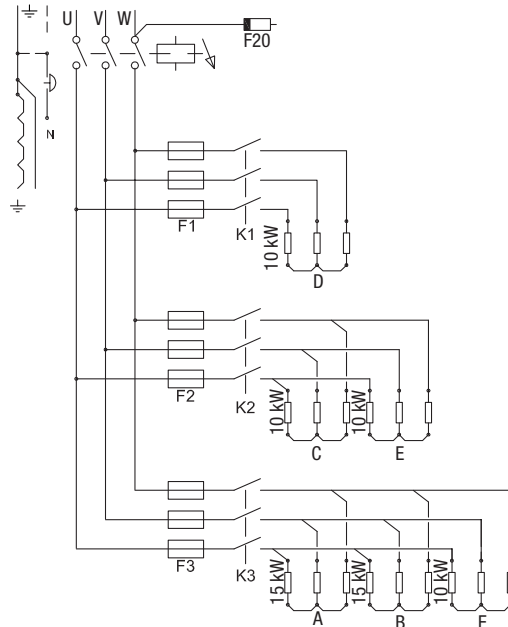
°C: temperaturgivare
STB: maxtemperaturbegränsare
P: manometer
LZA: nivåvakt

EP 63



°C: temperaturgivare
STB: maxtemperaturbegränsare
P: manometer
LZA: nivåvakt

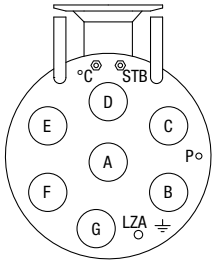
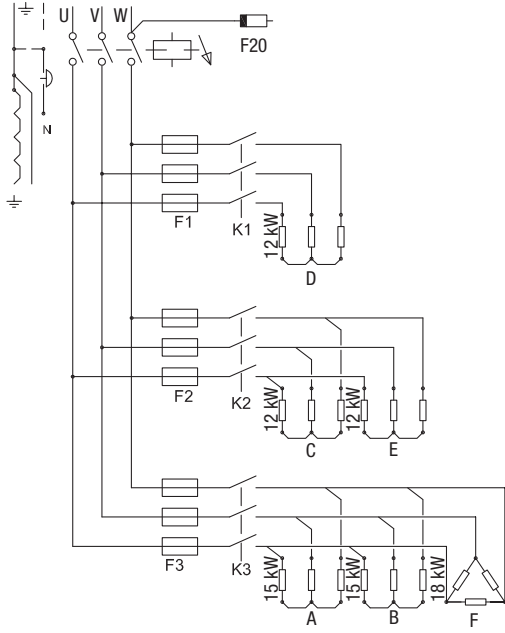
EP 70



°C: temperaturgivare
STB: maxtemperaturbegränsare
P: manometer
LZA: nivåvakt

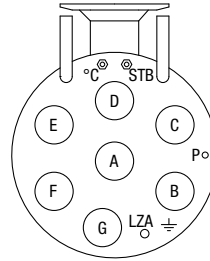
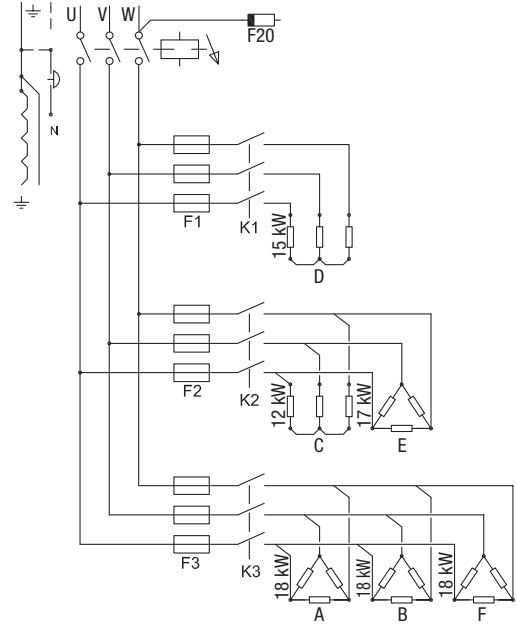
Kraftkrets

EP 84



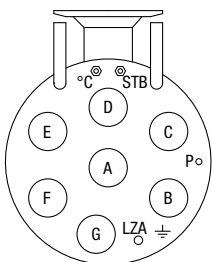
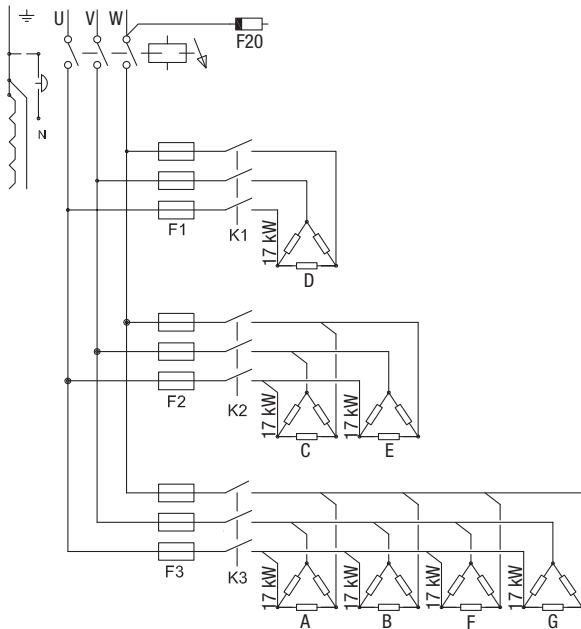
°C: temperaturgivare
STB: maxtemperaturbegränsare
P: manometer
LZA: nivåvakt

EP98



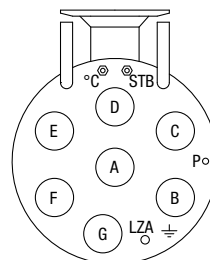
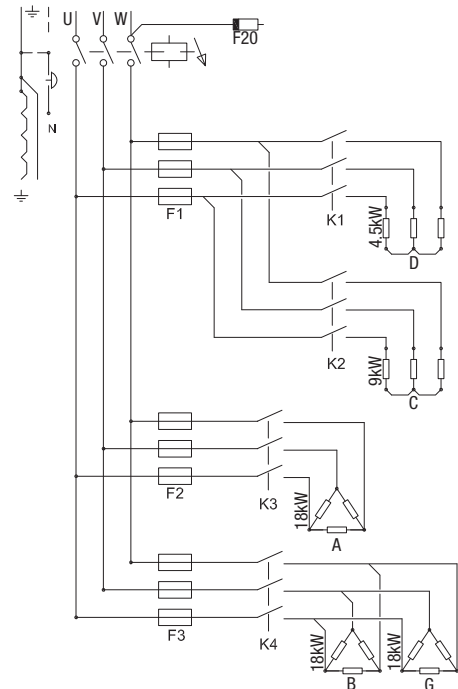
°C: temperaturgivare
STB: maxtemperaturbegränsare
P: manometer
LZA: nivåvakt

EP 119



°C: temperaturgivare
STB: maxtemperaturbegränsare
P: manometer
LZA: nivåvakt

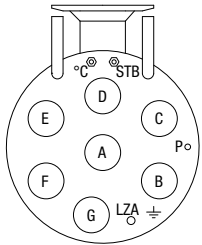
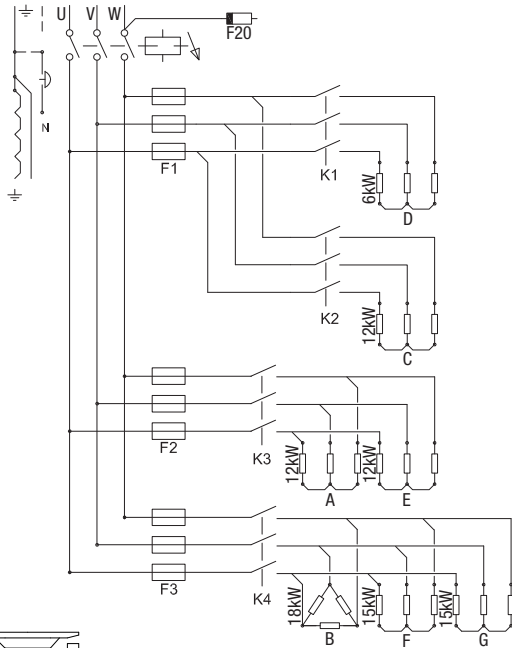
EP67



°C: temperaturgivare
STB: maxtemperaturbegränsare
P: manometer
LZA: nivåvakt

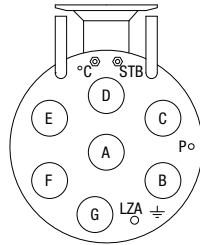
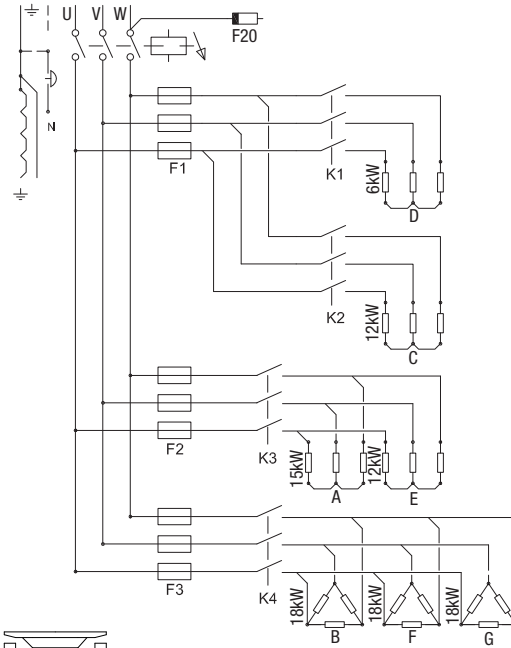
Kraftkrets

EP 90



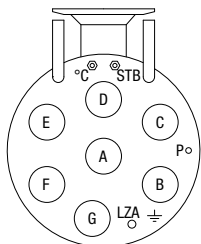
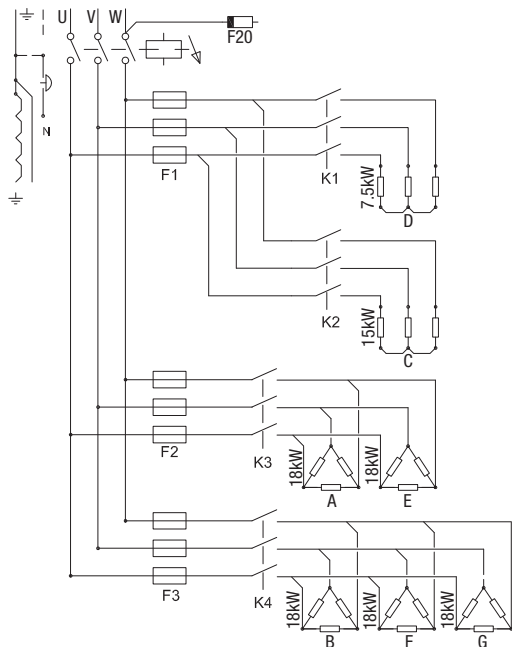
°C: temperaturgivare
 STB: maxtemperaturbegränsare
 P: manometer
 LZA: nivåvakt

EP 99



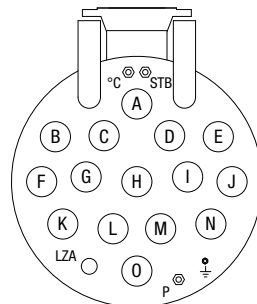
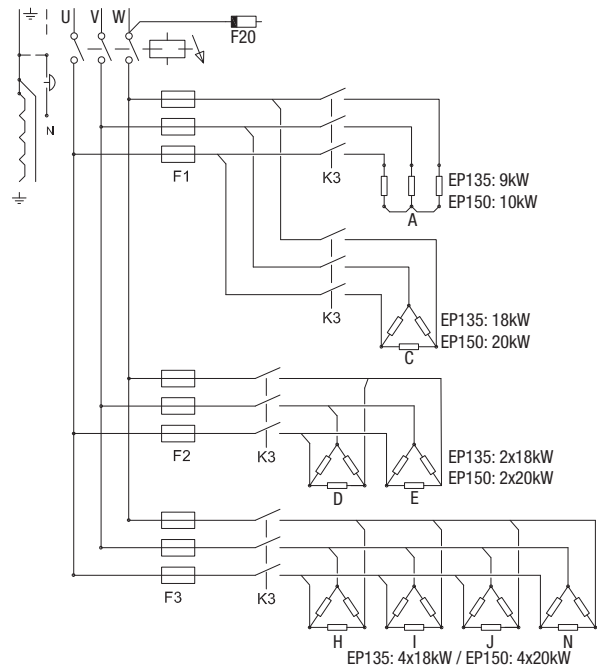
°C: temperaturgivare
 STB: maxtemperaturbegränsare
 P: manometer
 LZA: nivåvakt

EP 112



°C: temperaturgivare
 STB: maxtemperaturbegränsare
 P: manometer
 LZA: nivåvakt

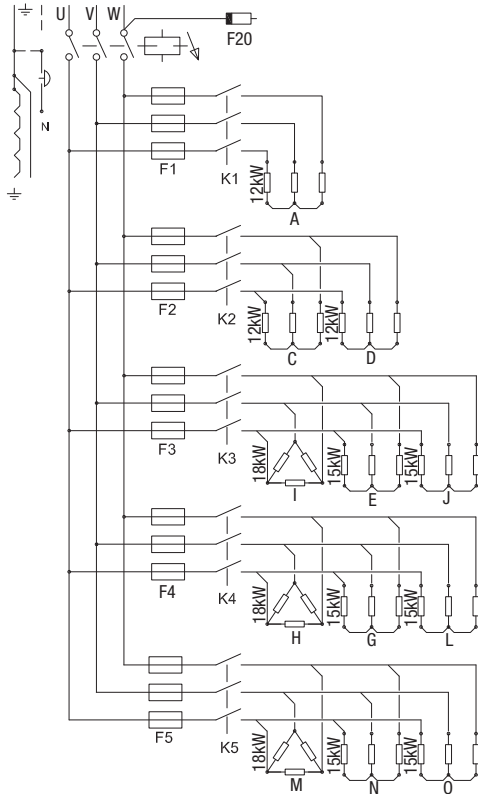
EP 135, EP 150



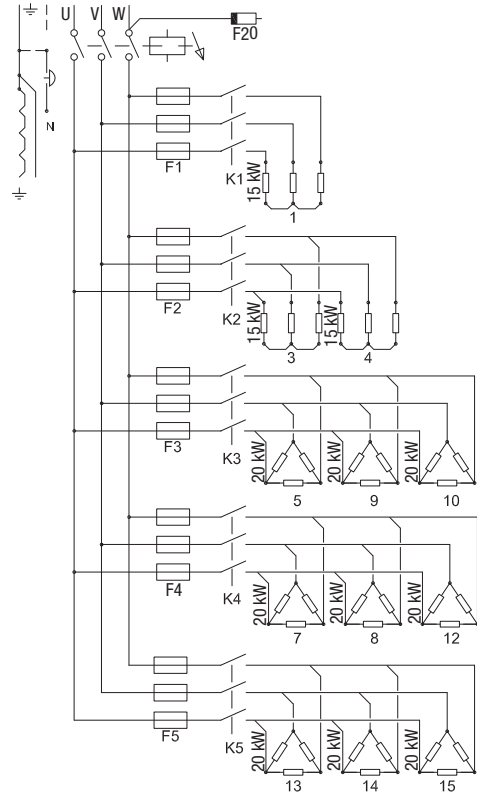
°C: temperaturgivare
 STB: maxtemperaturbegränsare
 P: manometer
 LZA: nivåvakt

Kraftkrets

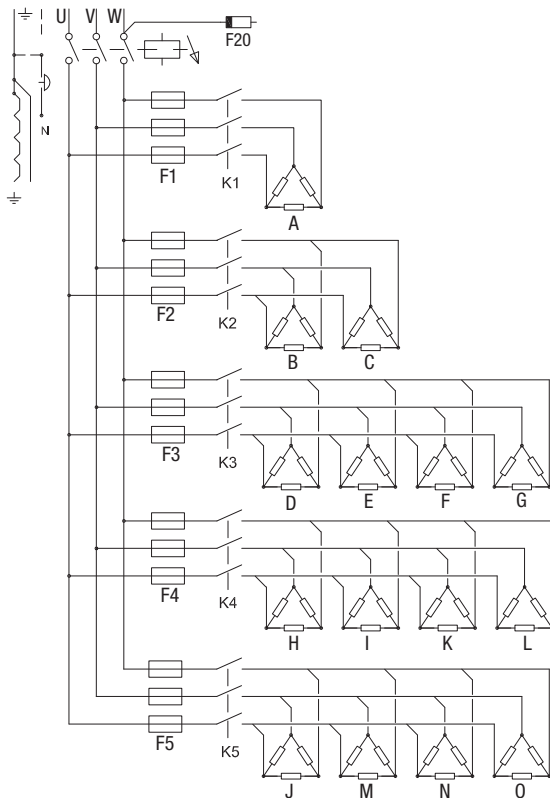
EP 180



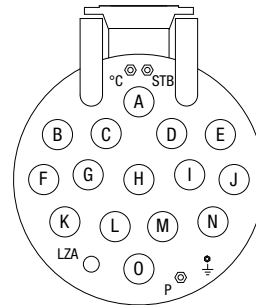
EP 225



EP 255, EP 270, EP 300



EP 180, EP 225, EP 255, EP 270, EP 300



- °C: temperaturgivare
- STB: maxtemperaturbegränsare
- P: manometer
- LZA: nivåvakt

EP-	255	270	300	
A - 0	17	18	20	kW

Data

Pannan uppfyller arbetsmiljöverkets föreskrift AFS 2016:1, Tryckbärande anordningar.

Om pannan levererats med fabriksmonterad säkerhetsutrustning uppfyller den Arbetsmiljöverkets föreskrift, AFS 2002:1 §17, om periodisk övervakning av pannanläggning. Pannan är då godkänd att installeras utan katastrofskydd.

Med fabriksmonterad säkerhetsutrustning får pannan installeras utan avspänningskärl enligt EN 12828. Den fabriksmonterade säkerhetsutrustningen innehåller säkerhetsventiler, hög och lågtrycksvakter samt automatisk avluftningsventil.

Ångsamlingskärl behövs inte, säkerhetsventilerna monteras direkt på pannans säkerhetsledning.

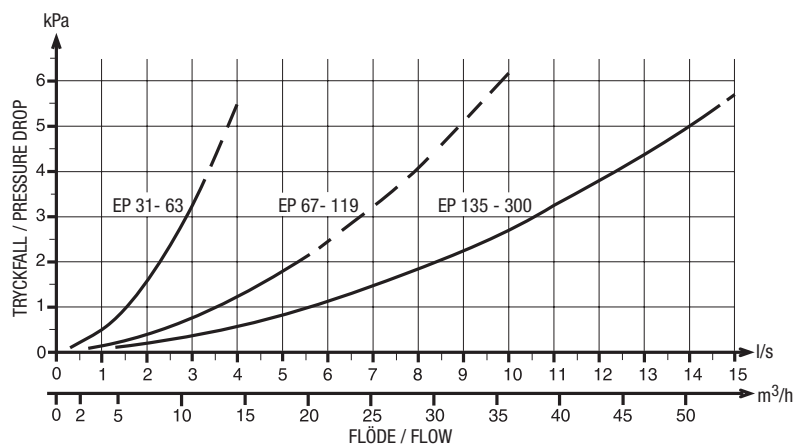
Pannan är konstruerad så att den ur säkerhetssynpunkt klarar ett nollflöde, det vill säga att den skadas inte om tvångscirkulationen upphör, genom att en ventil stängs eller att en pump stoppas och endast självcirkulation råder.

Anläggningen behöver inte förses med dubbla cirkulationspumpar eller flödesvakt.

Gemensamma data

Spänning	400V 3N~ 50Hz, alternativt 400V3~ med extern 230V~ manöver	
Spänningstolerans	±10	%
Kapslingsklass	IP X1	
Beräkningstryck	0,6 / 6	MPa / bar
Provtryck	0,86 / 8,6	MPa / bar
Beräkningstemperatur	110	°C
Drifttemperatur	20 - 95	°C
Omgivningstemperatur	≤ 30	°C
Tillverkad enligt	PED 2014/68/EU article 4.3	

Tryckfall



Data

7-STEKSPANNOR

Modell, EP	31	42	52	63	70	84	98	119	
Artikel nummer	5601	5602	5603	5604	5605	5606	5607	5608	
Effekt	31,5	42	52,5	63	70	84	98	119	kW
Ström	45	61	76	91	101	121	141	172	A
Största avsäkring	160						250		A
Effekt/steg	4,5	6	7,5	9	10	12	*	17	kW
Ström/steg	6,5	8,7	10,8	13	14,4	17,3	*	24,5	A
Förskruvn./Kabelfläns	Förskruvning, Ø34 mm				KF 121-60, Ø60 mm				
Kabelanslutning, Al/Cu	16 - 95		35 - 95			70 - 240			mm ²
Volym	31				60				liter
Anslutning fram/retur	R 50 inv				DN 80 PN 16				
Säkerhetsledning	R25 utv				2 x R25utv				
Flödesbehov, Δt = 10°C	0,8	1,0	1,2	1,5	1,6	2,0	2,3	2,8	liter/s
min/max	0,3 / 4	0,4 / 4	0,5 / 4	0,6 / 4	0,7 / 10	0,8 / 10	0,9 / 10	1,1 / 10	liter/s
Vikt, tom	80				135	140	145		kg
Vikt, vattenfylld	111				195	200	205		kg
Lägsta takhöjd för elpatronbyte	1720				1825				mm

15-STEKSPANNOR

Modell, EP	67	90	99	112	135	150	180	225	255	270	300	
Artikel nummer	5609	5610	5611	5612	5613	5614	5615	5616	5617	5618	5619	
Effekt	67,5	90	99	112,5	135	150	180	225	255	270	300	kW
Ström	97	130	143	162	195	217	260	325	368	390	433	A
Största avsäkring	160		250				400		630		A	
Effekt/steg	4,5	6	*	*	9	10	12	15	17	18	20	kW
Ström/steg	6,5	8,7	*	*	13	14,4	17,3	21,7	24,5	26	28,9	A
Kabelfläns	KF 121-60, Ø60 mm						FL 33, 2 x Ø60 mm					
Kabelanslutning, Al/Cu	35 - 95	70 - 240					2 x 95 - 240				mm ²	
Volym	60				180					liter		
Anslutning fram / retur	DN 80 PN 16				DN 100 PN 16							
Säkerhetsledning	2 x R25 utv				2 x R32 utv							
Flödesbehov, Δt = 10°C	1,5	2,1	2,3	2,7	3,2	3,6	4,2	5,0	6,0	6,5	7,0	liter/s
min/max	0,6/10	0,9/10	0,9/10	1/10	1,3/15	1,5/15	1,7/15	2,1/15	2,4/15	2,6/15	2,8/15	liter/s
Vikt, tom	140				230	260	270	275		kg		
Vikt, vattenfylld	200				410	440	450	455		kg		
Lägsta takhöjd för elpatronbyte	1825				2185	2375	2185	2375	2185	2375	mm	

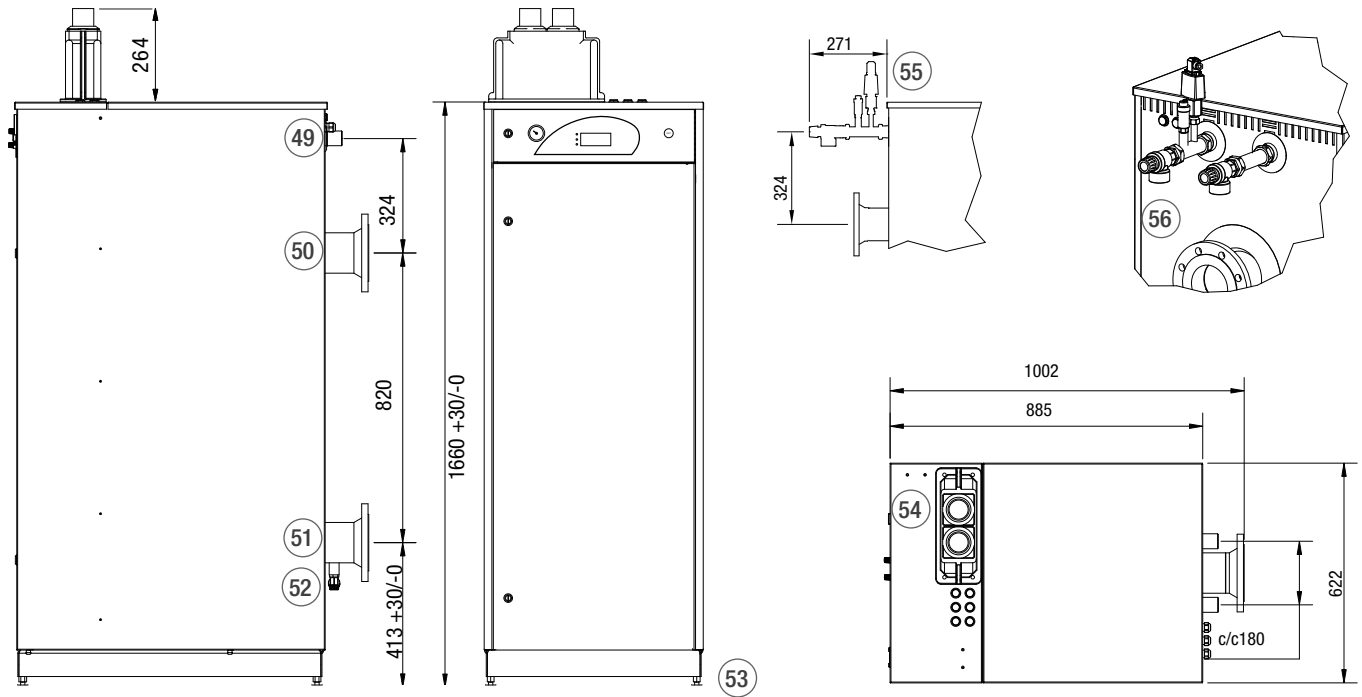
* Effektgrupperna följer inte binär viktning.

Använd följande värden när belastningsvaktsfunktionen utnyttjas;

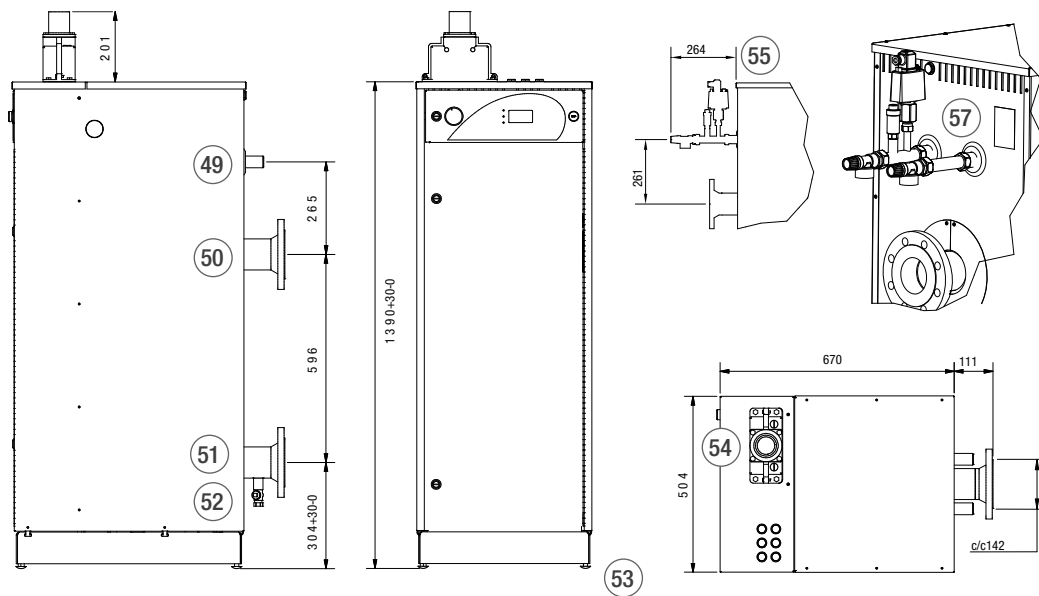
EP 98:	15 kW/steg	21,6 A/steg
EP 99:	9 kW/steg	13 A/steg
EP 112:	13,5 kW/steg	19,5 A/steg

Data

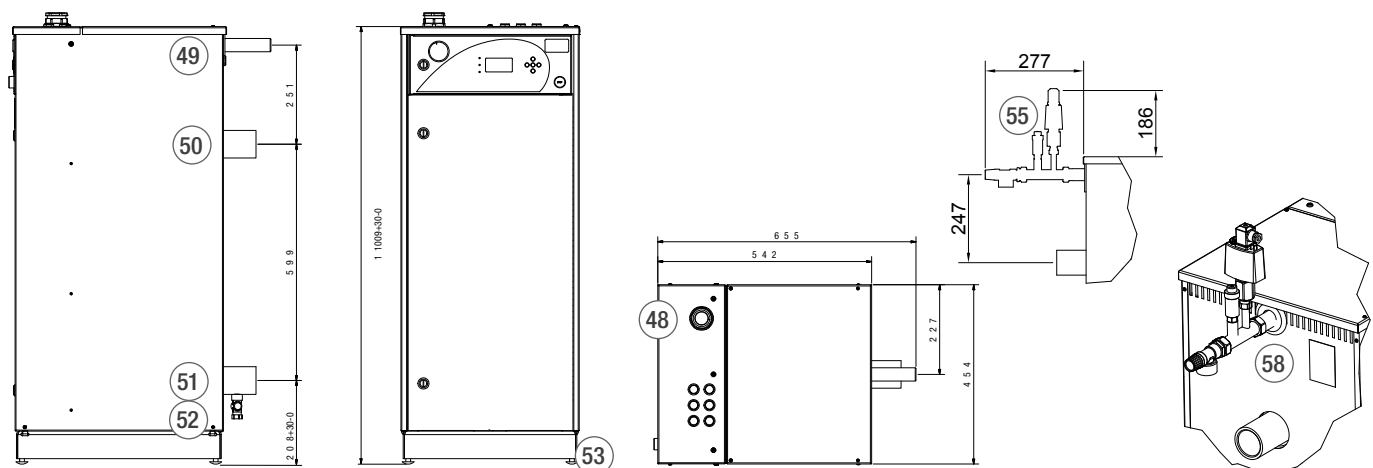
15-steg: EP -135, -150, -180, -225, -255, -270, -300



7-steg: EP -70, -84, -98, -119. 15-steg: EP -67, -90, -99, -112



7-steg: EP -31, -42, -52, -63



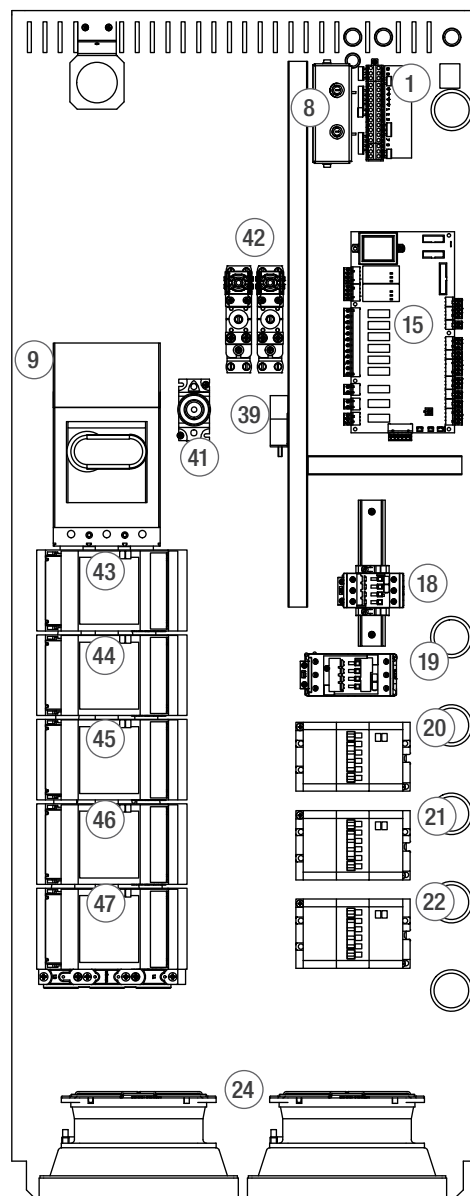
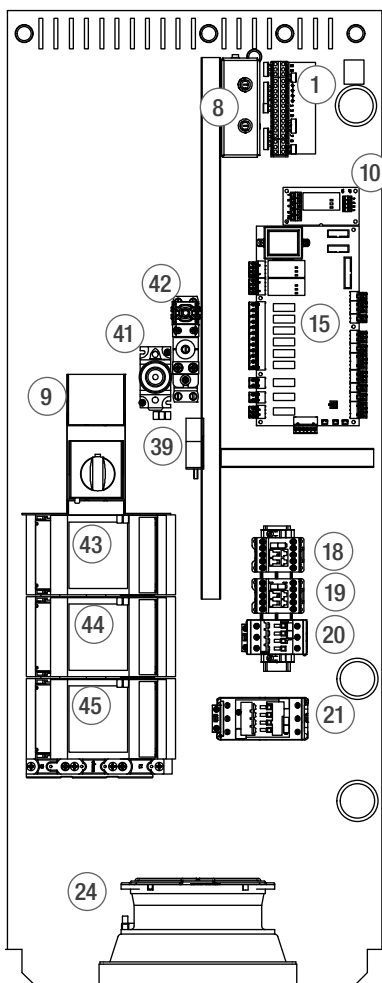
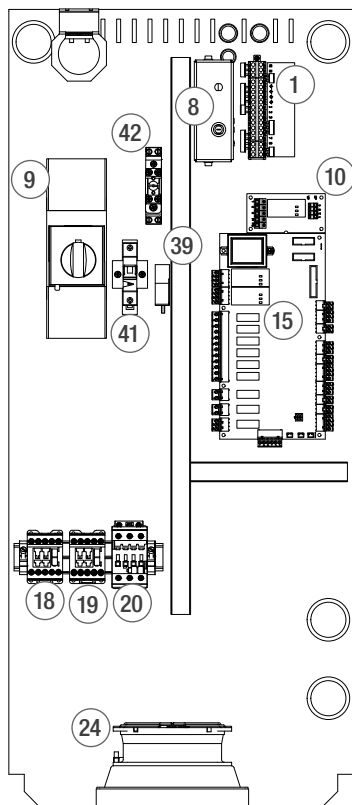
Komponentplacering (figurena är illustrativa, utförandet varierar med pannmodell)

7-steg: EP -31, -42, -52, -63

7-steg: EP -70, -84, -98, -119.

15-steg: EP -67, -90, -99, -112

15-steg: EP -135, -150, -180, -225, -255, -270, -300



1. Anslutningsplint.
8. Temperaturvakt(er), maxtemperaturbegränsare.
9. Effektbrytare, anslutning kraftmatning.
10. Kretskort, för effektstyrning av panna från värmepump.
15. Kretskort, kraft.
18. Kontaktor, K1.
19. Kontaktor, K2.
20. Kontaktor, K3.
21. Kontaktor, K4.
22. Kontaktor, K5.
24. Kylfläkt(ar), tillval.
39. Strömtransformator för PEC funktion.
41. Manöversäkring, F20.
42. Anslutning PE-ledare.
43. Säkring F1.
44. Säkring F2.
45. Säkring F3.
46. Säkring F4.
47. Säkring F5.
48. Kabelförskruvning.

49. Säkerhetsledning(ar).
50. Framledning.
51. Returledning.
52. Avtappning.
53. Ställbara fotbultar.
54. Kabelfläns.
55. Mått, fabriksmonterad säkerhetsutrustning, tillval.
56. Säkerhetsutrustning EP 135-300, tillval
Dubbla säkerhetsrör, dubbla säkerhetsventiler, högtrycks-vakt och automatisk avluftare.
57. Säkerhetsutrustning EP 70-119, tillval
Dubbla säkerhetsrör, säkerhetsventil, högtrycksvakt och automatisk avluftare.
58. Säkerhetsutrustning EP 31-63, tillval
Ett säkerhetsrör, säkerhetsventil, högtrycksvakt och auto-matisk avluftare.

Felsökning

Orolig drift

Elpannan stegar upp ett antal steg för att omedelbart stega ned igen osv.

För lågt vattenflöde genom elpannan.

Kontrollera att cirkulationspumpar och ventiler fungerar.

Ett förenklat sätt, som ger en fingervisning om hur stort flödet är genom pannan:

- Stegbegränsa pannan så att effekten blir konstant, exempelvis till ett effektsteg.
- Låt pannans temperatur stabilisera sig.
- Mät temperaturhöjningen mellan pannans fram- och returledning.
- Beräkna flödet genom pannan med hjälp av nedanstående formel.
- Kontrollera mot uppgifterna i "Data", om flödet är tillräckligt.

$$q = \frac{P}{\Delta t \times 1,16}$$

- q = vattenflöde i m³/h. (m³/h x 1000/3600 = liter/sekund)
 P = elpannas avgivna effekt i kW
 Δt = temperaturskillnad mellan pannans fram- returledning i °C.
 1,16 = vattnets värmeupptagningsförmåga.

Tabeller för temperaturgivare

Vid resistansmätning av temperaturgivarna, ska den vara bortkopplad från kretskortet.

För spänningsmätning av givarna J12 = Panntemperaturgivare, 27.

J13 = Temperaturgivare, 28, panna med kylfläkt, tillval.

J14 = temperaturgivare, 29, för sekundärreglering, tillval. Även klämmorna 3 - 4 i plint 30.

finns det mätpunkter på kretskortet vid anslutningarna. Övriga temperaturgivare spänningsmäts i sin anslutning på plint.

Temperaturgivare, J12, J13 och J14

°C	kΩ	V	°C	kΩ	V	°C	kΩ	V
5	141,9	4,670	45	24,55	3,552	85	5,871	1,849
10	111,6	4,588	50	20,21	3,344	90	5	1,666
15	88,31	4,491	55	16,72	3,128	95	4,273	1,496
20	70,31	4,377	60	13,89	2,907	100	3,665	1,341
25	56,33	4,246	65	11,6	2,685	105	3,155	1,199
30	45,39	4,097	70	9,723	2,464	110	2,724	1,070
35	36,79	3,931	75	8,187	2,250			
40	29,98	3,749	80	6,92	2,044			

Pt100-temperaturgivare, tillval

°C	Ω	V	°C	Ω	V
5	101,9526	0,4626	85	132,799	0,5862
10	103,9022	0,4706	90	134,7022	0,5936
15	105,849	0,4786	95	136,6026	0,6009
20	107,7928	0,4865	100	138,5	0,6083
25	109,7338	0,4944	105	140,3945	0,6156
30	111,6718	0,5023	110	142,2862	0,6228
35	113,607	0,5101	115	144,1749	0,6300
40	115,5392	0,5179	120	146,0608	0,6372
45	117,4686	0,5256	125	147,9437	0,6444
50	119,3951	0,5333	130	149,8237	0,6515
55	121,3186	0,5410	135	151,7009	0,6586
60	123,2392	0,5486	140	153,5751	0,6656
65	125,157	0,5562	145	155,4464	0,6727
70	127,0718	0,5637	150	157,3149	0,6797
75	128,9838	0,5712	155	159,1804	0,6866
80	130,8928	0,5787	160	161,043	0,6935

Utetemperaturgivare, tillval

°C	kΩ	V	°C	kΩ	V
-30	46,95	4,3	5	6,83	2,4
-25	34,70	4,1	10	5,36	2,1
-20	25,89	3,9	15	4,24	1,8
-15	19,50	3,6	20	3,37	1,6
-10	14,82	3,3	25	2,70	1,3
-5	11,36	3,0	30	2,18	1,1
0	8,78	2,7			

Komponenter

art.nr	EP-	31	42	52	63	70	84	98	119	67	90	99	112	135	150	180	225	255	270	300	
Elpatroner																					
110029	4.5 kW	1				—				1						—					
110030	6 kW	—	1				—				1						—				
110031	7.5 kW	—		1					—				1								
110032	9 kW	1			1			—		1				1						—	
110033	10 kW					4									1					—	
110034	12 kW	—	3				3	1		—	3	2					3			—	
110035	15 kW	—	—	3			2	1		—	2	1					6	3		—	
110036	17 kW							1	7										15	—	
110037	18 kW	1			3		1	3		3	1	3	5	7			3			15	
110038	20 kW														7		—	9		15	
Kontaktorer																					
170080									K3						K4					K3, K4, K5	
170081									K3						K4						
170083		K1, K2			K1					K1, K2					K1						
170085		K3			K2		K1, K2			K1					K2		K1, K2				K1
170087					K3					K2											K2
170088							K3														K2
170089									K3												K3, F4, K5
Säkringar (tre säkringar i varje grupp)																					
180060	35 A								F1											F1	—
180061	50 A						F2			F2	F1, F2					F1				—	F1
180062	63 A							F2				F2									—
180063	80 A					F3				F2						F2					F2
180064	100 A						F3				F1									F3, F4, F5	—
180065	125 A							F3					F3								F3, F4, F5
180066	160 A								F3						F3						F3, F4, F5
180067	25 A						F1			F1							F1				—
Effektbrytare																					
130065					X						X										—
130066								X						X							—
130067																	X				—
130068																					X
Säkerhetsventil (endast panna levererad med säkerhetsutrustning)																					
245519	1.5 bar		1 st							2 st											—
245514	1.5 bar																			2 st	—
245520	2.5 bar		1 st								2 st										—
245510	2.5 bar																				2 st
245521	3.0 bar		1 st								2 st										—
245511	3.0 bar																				2 st
245522	4.0 bar		1 st																		—
245512	6.0 bar																				2 st
245523	6.0 bar		1 st																		2 st

Gemensama komponenter

210314	Kretskort, panel	1
700415	Overlay, panelkretskort	1
210313	Kretskort, kraft	1
218010	Ferritklamp	2
700564	Temperaturgivare	1
360020	Strömtransformator, PEC	1
440040	Nivågivare	1
360020	Strömtransformator till belastningsvakt, EP 70-300	3
360021	Strömtransformator, belastningsvakt, EP 31-63	3
210027	Styrkort EPVP, EP 31- 19 kW	1
120022	Temperaturvakt: EP 31-63	1
	EP 70-300	2
180022	F20 Automatsäkring 6A, EP 31-63	1
180032	Propphuv	1
180034	Säkringssockel	1
180035	Passdel	1
180036	Smältpropp 6A	1
	F20, EP 67-300	1
130034	Tryckknapp "STOP"	1
240350	Avtappningsventil	1
380021	Manometer	1
300017	O-ring, tätning elpatron (en per elpatron/blindpropp)	1
245077	Automatisk avluftningsventil (panna med säkerhetsutrustning)	1
440196	Pressostat 0 - 6 bar (panna med säkerhetsutrustning)	1

Tillval

1909	UTK 7/15/30 (komplett utetemperaturkompensator)	
210211	Utetemperaturgivare till UTK	
4801	Fläkt-kit EP 135 - 750, en fläkt, komplett	
4802	Fläkt-kit EP 135 - 750, extra fläkt, komplett	
500030	Fläkt till 4801 och 4802	1
500031	Filter till 4801 och 4802	1
4805	Fläkt-kit EP 31 - 119, en fläkt, komplett	
4806	Fläkt-kit EP 31 - 119, extra fläkt, komplett	
500032	Fläkt till 4805 och 4806	1
210206	Temperaturgivare till 4801,4802, 4805 och 4806	1
4804	Sekundärreglering EP31 - 750, komplett	
210203	Temperaturgivare till 4804	1
4803	Seriestyrtning två pannor EP31 - 750, komplett	

Säkerhetsutrustning

Innehåll: säkerhetsventil(er), högtrycksvakt och automatisk avluftningsventil.

Art.nr:

	EP 31 - 63	70 - 119	135	150	180	225	255	270	300
1.5 bar	4840	4841			4843				—
2.5 bar	4844	4845	4846			4847			
3.0 bar	4848	4849	4850			4851			
4.0 bar	4852	4853		4854				4855	
6.0 bar	4856	4857				4858			



Värmebaronen AB
Arkelstorpsvägen 88
291 94 Kristianstad
Tel +46 44 22 63 20
Fax +46 44 22 63 58
www.varmebaronen.se
www.varmebaronen.com
info@varmebaronen.se