

# **PERFORM**<sup>®</sup>

membrangennemføring

- Dansk produceret
- 0-55° hældning uden ekstra foranstaltninger
- 7 størrelser for rør op til Ø 710 mm
- til klæbning eller påskruining

## **Helt tæt gennemføring af rør, kanaler og kabler**



Fleksibel anvendelse



Opfylder Bygningsreglementets krav om tæthed



Hurtig og enkel montage



Økonomisk fordelagtig løsning





På den ene side...

– på den anden side

## ***PERFORM membrangennemføring til alle typer rør, kanaler eller kabler – helt tæt gennem...***



### ***Dampspærren***

Helt tæte udførte gennemføringer i dampspærren i såvel loft og ydervæg er vigtig, for at der ikke skal diffundere fugt ud i konstruktionen. Ved at anvende *PERFORM* membrangennemføring opnås en sikker og fleksibel løsning, der kan udføres helt tæt. Brug også *PERFORM* membrangennemføring til etablering af helt tætte gennemføringer i undertag, tagpapdækning, vindspærre, betondæk eller etageadskillelse.



### ***Undertag***

#### **Banevare**

*PERFORM* membrangennemføring kan anvendes til alle typer undertag af banevare. Gennemføringen kan anvendes til alle taghældninger fra 0-55° og i kippen. Membrangennemføringen klæbes til banevaren og etablerer en tæt gennemføring til f.eks. ventilationsrør eller kabel.



#### **Fast undertag**

*PERFORM* membrangennemføring kan også monteres på fast undertag og er udført med huller til fastgørelse med skruer.

#### **Fast undertag med tagpapdækning**

Gennemføring af f.eks. ventilationsrør eller kabel i tagpapdækning er enkelt at udføre med *PERFORM* membrangennemføring. Membrangennemføringen er forberedt til skruemontage og ved at vende gennemføringen, kan tagpappet påbrændes aluminiumsrammen.



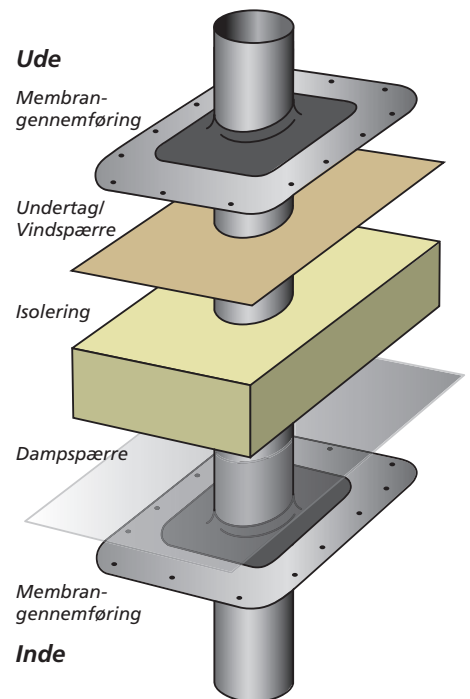
### ***Væg***

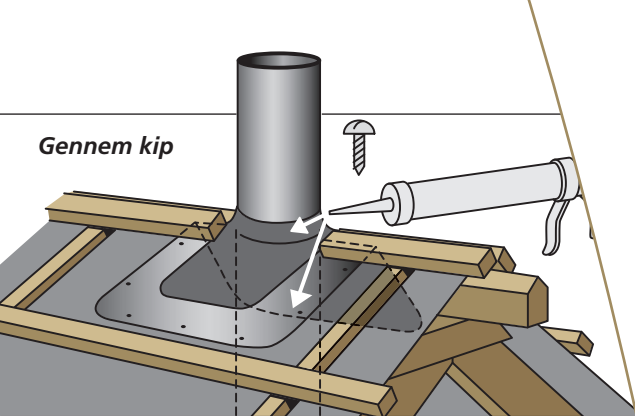
*PERFORM* membrangennemføring kan også anvendes til gennemføring af f.eks. ventilationsrør eller kabel i ydervæg. Membrangennemføringen er forberedt til både påklæbning og skruemontage.



### ***Betondæk/etageadskillelse***

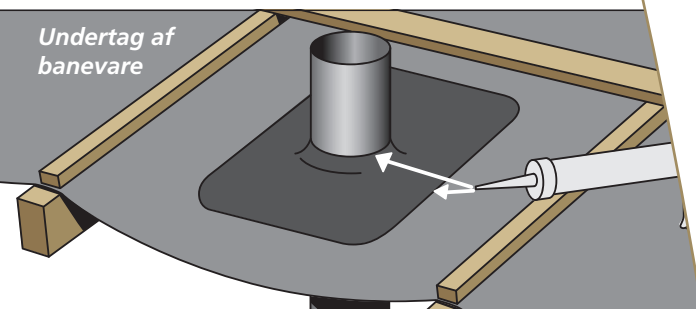
*PERFORM* membrangennemføring kan anvendes til at etablere fleksibel gennemføring i betondæk eller etageadskillelse til rør, kabler eller lignende.





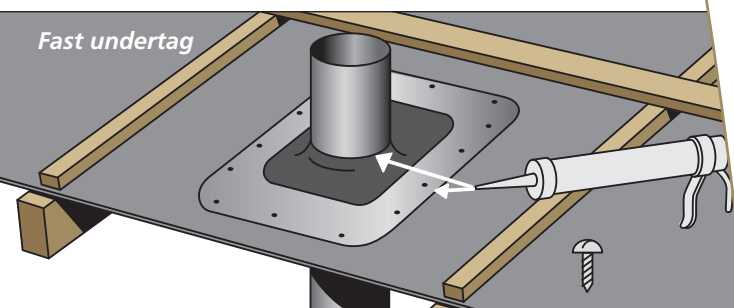
Gennem kip

Membrangennemføringen bøjes på midten, klæbes og evt. skrues fast



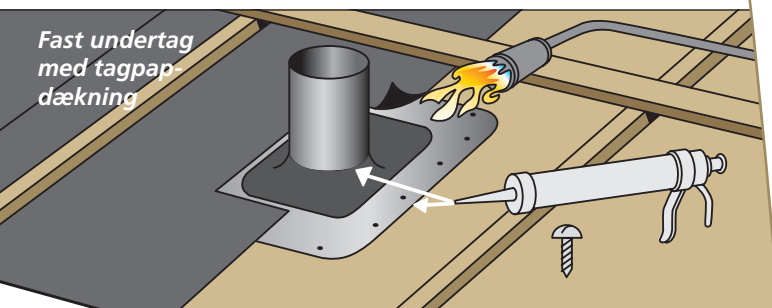
Undertag af banevare

Membrangennemføringen klæbes fast



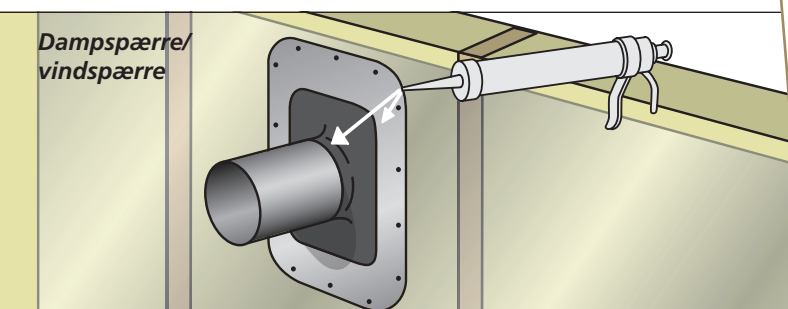
Fast undertag

Membrangennemføringen klæbes og evt. skrues fast



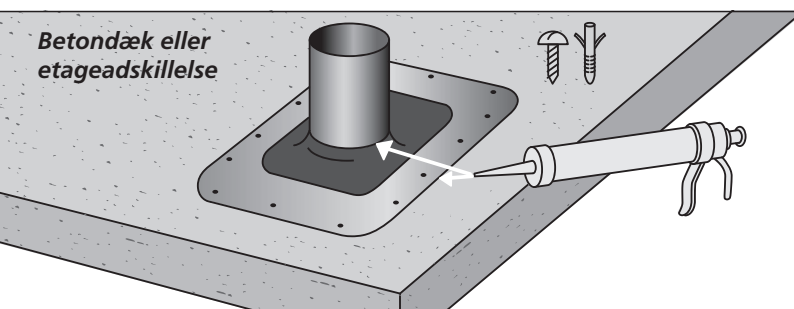
Fast undertag med tagpapdækning

Membrangennemføringen klæbes og evt. skrues fast, inden pappen påbrændes



Dampspærre/vindspærre

Membrangennemføringen klæbes fast efter montering af dampspærre/vindspærre



Betondæk eller etageadskillelse

Membrangennemføringen klæbes fast og evt. skrues fast, inden slidlag udlægges



## Anvendelse

PERFORM membrangennemføringer anvendes, hvor der kræves helt tætte løsninger til gennemføring af rør eller kabler. Membrangennemføringerne har et bredt anvendelsesområde og er en hurtig, enkel og sikker måde at udføre gennemføring i dampspærren, undertag, tagpapdækning, vindspærre, betondæk og etageadskillelser.

I undertag kan Membrangennemføringen anvendes til alle taghældninger fra 0-55° og i kip.

Ved gennemføring i fast undertag med tagpapdækning kan membrangennemføringen vendes, så der kan påbrændes tagpap til aluminiumspladen.

PERFORM membrangennemføringer opfylder alle krav til...

- **fleksibel anvendelse**
- **tæthed**
- **hurtig og enkel montage**
- **økonomisk løsning**

## Opfylder Bygningsreglementets nye krav

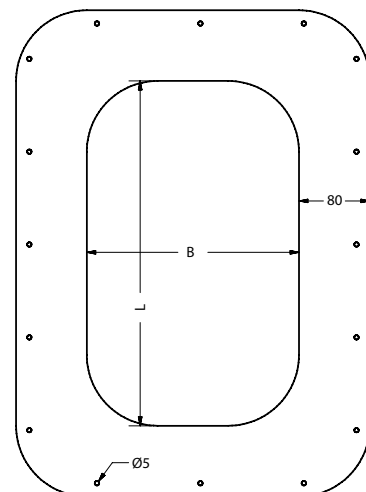
Bygningsreglementets ændrede energiramme for nyt byggeri foreskriver, at luftskiftet gennem utætheder i klimaskærmen ikke må overstige 1,5 l/s pr. m<sup>2</sup> ved en trykprøvning på 50 Pa. Det stiller bl.a. krav til tætte samlinger og gennemføringer. Ved at anvende PERFORM membrangennemføringer er det således let at opnå helt tætte løsninger ved dampspærren såvel gennem loft som ydervæg. PERFORM membrangennemføringer opfylder endvidere betingelserne i DS/EN 13829.

# PERFORM membrangennemføring

## Produktdata

PERFORM membrangennemføring er fremstillet af 1,0 mm aluminiumsramme integreret i en speciel 2-komponent fleksibel gummimembran. Gennemføringen leveres i 7 forskellige størrelser for rørdimension op til Ø 710 mm.

Max rørstørrelse	B x L	VVS nr.
Ø 110/110 x 110	150 x 230	288071011
Ø 200/200 x 200	240 x 390	288071020
Ø 315/315 x 315	355 x 565	288071032
Ø 405/405 x 405	445 x 750	288071041
Ø 450/450 x 450	490 x 790	288071045
Ø 560/560 x 560	620 x 1000	288071056
Ø 710/710 x 710	750 x 1280	288071071



## Hurtig montering

PERFORM membrangennemføring kan anvendes på taghældninger fra 0-55° uden ekstra foranstaltninger. I kip tildannes gennemføringen ved at bøje den på midten og bukke den til den aktuelle taghældning.

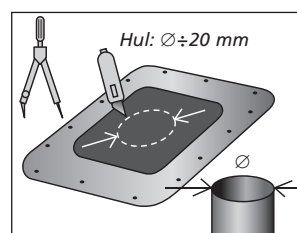
Membranen tilpasses let ved at skære et hul 20 mm mindre end rørstørrelsen. Produktet kan fastgøres til underlaget med PERFORM klæber eller skruer.

PERFORM membrangennemføring er forberedt med skruehuller til fast undertag, betondæk eller etageadskillelser. Ved montering med skruer skal der tættes med PERFORM klæber.

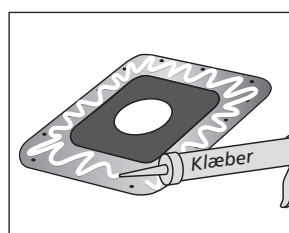
Efter montering fuges der rundt ved samlingen mellem rør og membran. Der anbefales PERFORM klæber.

Ved at vende pladen kan PERFORM membrangennemføring anvendes i ved fast undertag med tagpapdækning. Tagpappen kan således påbrændes til aluminiumspladen.

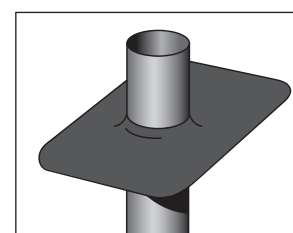
## PERFORM klæber



1 Skær hul ca. 20 mm mindre end rørdimension



2 Monter gennemføringen over tildannet hul i underlaget



3 Før røret, kanalen eller kablet igennem gennemføringen

## Service

PERFORM har specialiseret sig i at udvikle fleksible løsninger til byggebranchen, f.eks. blyfri PERFORM flexible inddækninger eller PERFORM flexible rørbæringer.

PERFORM står altid til rådighed med rådgivning og vejledning omkring vore produkters anvendelse og montage. Vi udgiver løbende informative brochurer og tekniske datablade, ligesom yderligere information hurtigt kan findes på vor website, [www.perform.dk](http://www.perform.dk).

[www.perform.dk](http://www.perform.dk)

Producent:  
PERFORM A/S  
Ndr. Stationsvej 4, 8721 Daugaard  
[www.perform.dk](http://www.perform.dk)

**PERFORM**  
flexibel inddækning