



Combibeholdere

Model 200 og 300 til opvarmning i større installationer med forskellige energikilder

Spar penge ved at slukke for fyret eller fjernvarmen om sommeren

Kvalitet i mindste detalje

- 5 års garanti mod gennemtæring
- Behandlet med en speciemalje mod korrosion, kalk og bakteriebelægninger
- Lavt varmetab da beholderne er fuldisoleret med PUR isoleringsskum
- Målbar og udskiftelig anode
- Hurtig og stabil vandopvarmning
- Hygiejnisk varmt vand hver dag
- Nem installation og service
- Dansk produceret



EKSPERTER I VARMT VAND

Combivandvarmere model 200 og 300 er gulvstående varmtvandsbeholdere.

Combivandvarmerne er beregnet til installationer, hvor man ønsker at udnytte forskellige energikilder som el, olie og fjernvarme. Det kan tit være en fordel at benytte denne vandvarmer, så man kan varme brugsvandet op med el om sommeren og slukke for fyret eller fjernvarmen, når der ikke er behov for rumopvarmning.

Både steatit-varmelegemet og spiralen er placeret midt i beholderen og giver den bedst mulige udnyttelse af den tilførte energi. Brugsvandstemperaturen styres trinløst af den indbyggede termostat fra 5-65°C. Combivandvarmeren er forsynet med en omskifter, så man kan vælge at regulere el-varmen eller styre centralvarmen via termostaten.

Konstruktion

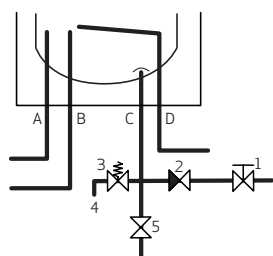
Beholderne er behandlet indvendigt med specialemalje, som beskytter mod rust, kalk og bakterier. Beholderne er udstyret med målbare og udskiftelige magnesiumanoder og er VA-godkendte. Kabinettet er pulverlakeret med en stærk, silkemalt lak, der er let at holde ren.

Spiraler isættes inden beholderen emaljeres, så der er ingen ubehandlede samlinger. Varmelegemet kan udskiftes uden at tappe vand af beholderen.

Tilslutninger

Til centralvarme er spiralen 3/4" og 0,75 m². For at undgå luftlommer i spiralen er denne spiral forsynet med udlufter. Til fjernvarme er spiralen 3/8" og på 0,7 eller 1,0 m² og uden udlufter.

Leveres standard med elvarmelegeme på 3 kW/400 V (1 kW/230V). Sikkerhedsaggregat medleveres vandvarmeren.

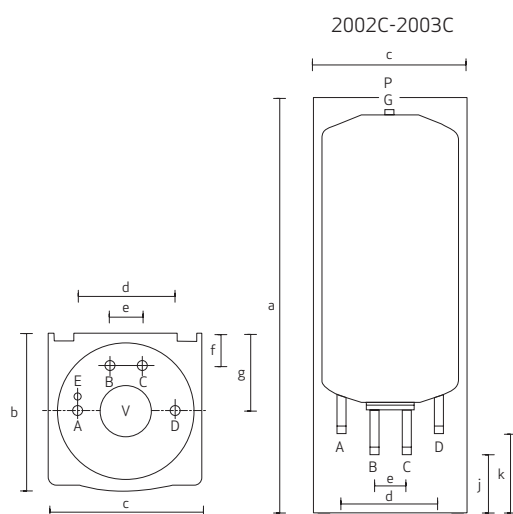


1. Vandtilgang (koldt) 3/4" afspærringsventil
2. Kontraventil (indbygget)
3. Sikkerhedsventil
4. Overløb 3/4"
5. Tømmehane

Bemærk: Sikkerhedsaggregat sikrer denne installationsform på brugsvand koldt siden.

Mål i mm

Type nr.	H	B	D
2002C	1465	615	595
2003C	1835	615	595



Type nr.	Liter	a*	b	c	d	e	f	g	j 3kW	j 9kW	k
2002C	191	1465	615	595	300	100	140	300	315	280	345
2003C	283	1835	615	595	300	100	140	300	315	280	345

TILSLUTNINGER

- A. Spiral frem 3/4"
- B. Varmt vand ud 3/4"
- C. Koldt vand ind 3/4"
- D. Spiral retur 3/4"
- E. Luftskrue, kun på 0,75 m² spiral
- G. Muffe 3/4" m/prop (evt. cirkulation)
- L. Justerbare ben
- P. Plastprop
- V. Flange for varmelegeme med anode og dyklomme 12,5 mm indvendig. Længde 500 mm.

Tekniske data

Type	Liter	Spiral	Hedeflade m ²	kW	Volt	Vægt, kg	Energiklasse	VVS nr.	METRO nr.
2002C	191	3/4"	0,75	1 / 3	230 / 400	122	C	371322200	142021033
2002C	179	3/4"	2	9	3 x 400	130	C	371322280	142021056
2003C	283	3/4"	0,75	1 / 3	230 / 400	138	C	371322300	142031033
2003C	269	3/4"	2	9	3 x 400	145	C	371322380	142031056

*) Mål ekskl. ben - benjustering 15-20 mm.

Forhandler:

Ydelser

Type	Temp.sæt 60/30-10/45
2002C	3,8 kW - 109 l/h
2002C	13,4 kW - 389 l/h
2003C	3,8 kW - 109 l/h
2003C	13,4 kW - 389 l/h