

Ecostat S

Termostatarmatur med afspærring og omskifter

Overflader : **krom** Art.Nr.: **15758000**



Beskrivelse

Kendetegn

- 2 udtag
- termostatkartusche, af-/omskifterventil
- sikkerhedsspærre ved 40°C
- mulighed for temperaturbegrænsning
- gennemstrømsmængde: 26 l/min
- inklusive: greb, hylster, funktionsblok, roset, afspærrings- og omskifterventil
- Monteres med iBox universal 01810180
- ETA VA 1.43/20594
- STA 1400

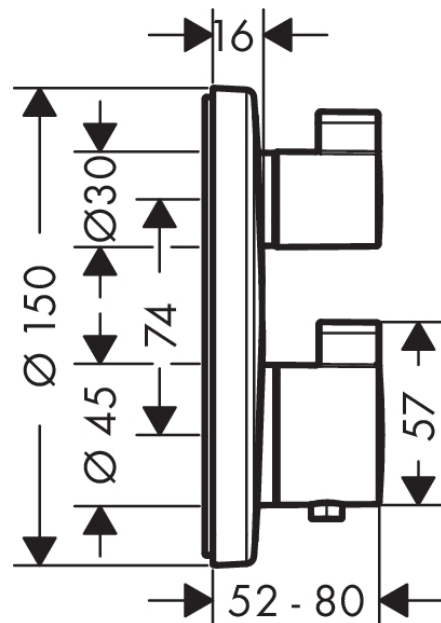
Produktdetaljer

| | |
|-------------------|--------------|
| VVS-nr. | 722521704 |
| Pris ekskl. moms | 3.902,00 DKK |
| Pris inkl. moms * | 4.877,50 DKK |

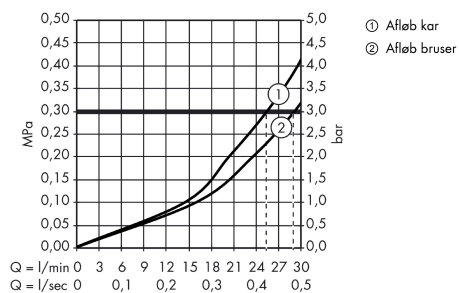
Produktbillede



Måltegning



Gennemløbsdiagram



Crometta S

Hovedbruser 240 1jet

Overflader : krom Art.Nr.: 26723000



Beskrivelse

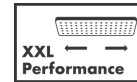
Kendetegn

- bruserstørrelse: 240 mm
- stråletype: Rain
- gennemstrømsmængde Rain (ved 3 bar): 18 l/min
- forkromet stråleskive
- materiale stråleskive: kunststof
- montering: loft eller væg
- tilslutningsgevind G 1/2

Produktdetaljer

| | |
|-------------------|--------------|
| VVS-nr. | 736364304 |
| Pris ekskl. moms | 2.342,00 DKK |
| Pris inkl. moms * | 2.927,50 DKK |

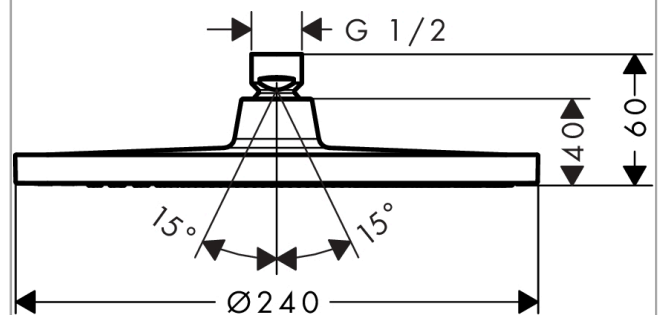
Teknologi



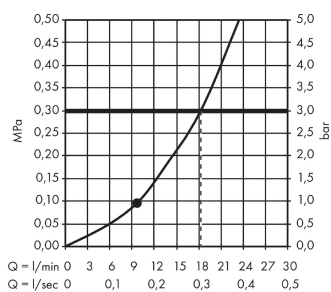
Produktbillede



Måltekening



Gennemløbsdiagram



Værdierne for forbruget blev målt praksisorienteret og med de tilsvarende armaturer (termostat/blander/indbygget ventil).

Croma Select S Håndbruser Vario

Overflader : hvid/krom Art.Nr.: 26802400



Beskrivelse

Kendetegn

- bruserstørrelse: 110 mm
- vælg stråletype komfortabelt med tryk på Select-knap
- stråletype: Rain, IntenseRain, TurboRain
- gennemstrømsmængde ved 3 bar: 15 l/min
- med indvendig vandføring
- skylbar smudsfangsi
- tilslutningsgevind G 1/2

Produktdetaljer

| | |
|-------------------|------------|
| VVS-nr. | 738523840 |
| Pris ekskl. moms | 463,00 DKK |
| Pris inkl. moms * | 578,75 DKK |

Teknologi



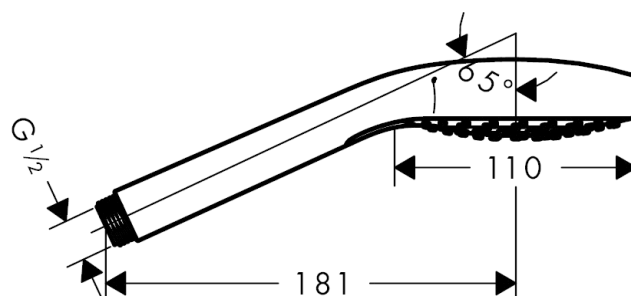
Designpriser



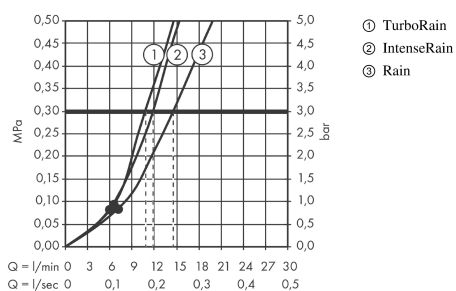
Produktbillede



Måltegning



Gennemløbsdiagram



Værdierne for forbruget blev målt praksisorienteret og med de tilsvarende armaturer (termostat/blander/indbygget ventil).