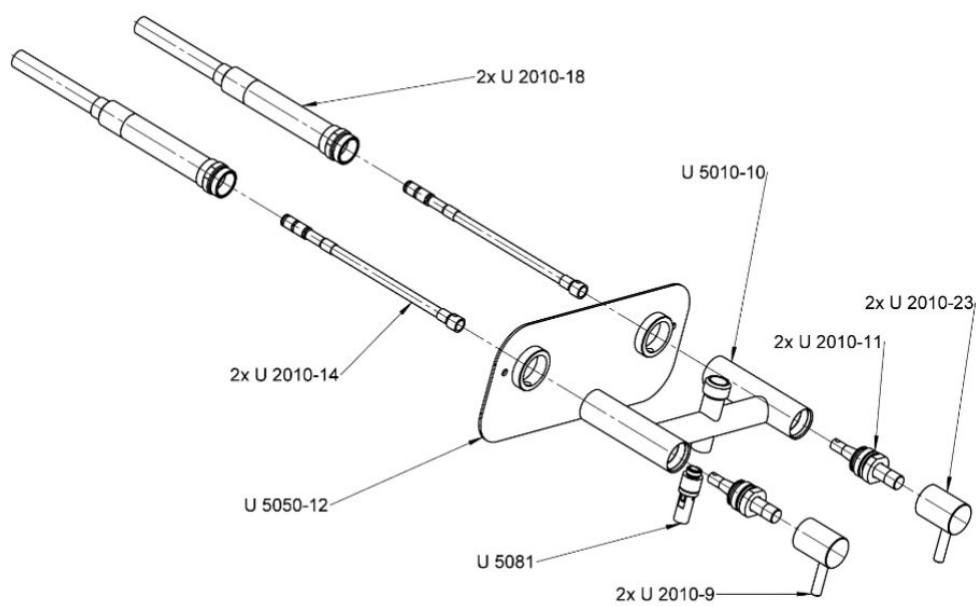
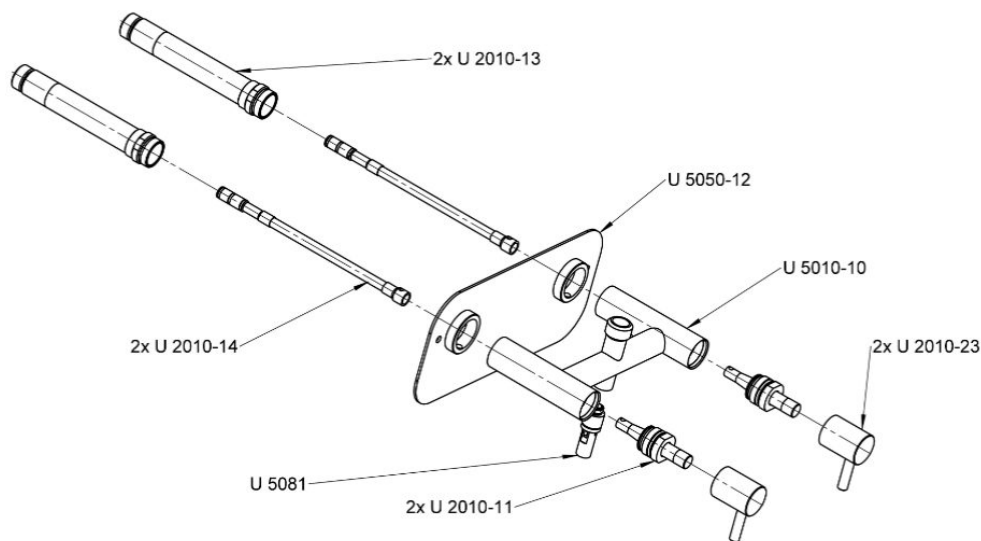




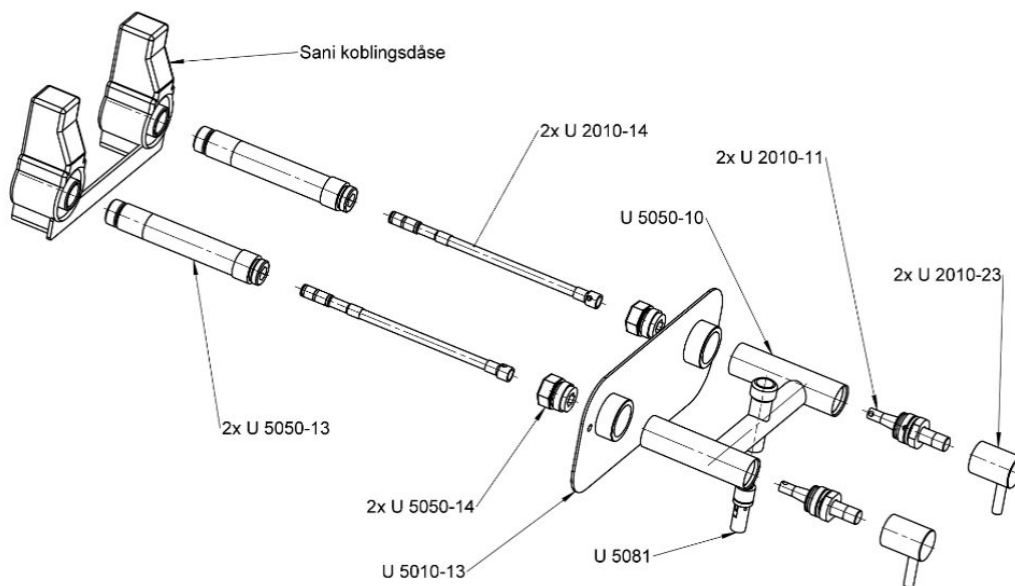
### Monteringsmodel 10 med 15 mm tilslutning



## Monteringsmodel 20 med 1/2" tilslutning



## Monteringsmodel 30 med 1/2" tilslutning til formentering i dåse



### Monteringskrav

Armaturet skal altid monteres med særskilt afspærringsventil på forsyningsledningen.

Armaturet skal have en længde som passer til murtykkelsen, og monteres således at ventilen sidder frostfrit område. Armaturet må IKKE forlænges.

Posteventilen monteres men et fald på min. 15 ‰ mod tuden.

Vandtryk op til 6 bar. Er vandtrykket højere, skal der monteres reduktionsventil VVS nr.: 433911004 på den vandledning der forsyner armaturet.

Denne vandpost er monteret med "flydende ventil" hvilket vil sige stoppet "åben" og "lukket" ligger i spindel- huset under grebet. Vandposten kan derfor ikke overspændes af brugeren.

**Husk!** På grund af den "flydende ventil" må der ikke monteres kontraventil eller reduktionsventil direkte på vandposten. Kontraventil og evt. reduktionsventil monteres på indgangen til installationen f.eks. ved vandmåler

Der tilsluttes med mindst 12 mm vandledning.

### **Vejledning**

Til montering på væg

Tappehøjde: 1290 mm

Bruserhoved D: 145 mm

Standerhøjde: 1400 mm

Centerafstand armatur: 153 mm

### **Specifikationer**

Egenskaber: Udendørs frostsikker, blot den vandledning som forsyner vandposten er frostfri.

Vandtryk: Max 6 bar, hvis højere monteres reduktionsventil (vvs nr.: 433911004)

Kapacitet: Op til 23 liter minut

Betjening: Greb

Tilslutning: ½" RG eller 15 mm klemfittings

Aftapning: ½" RG