

EAN: 6414150083068
 NRF (Norway): 4200552
www.oras.com/no/products/oras/product/7590-15



Termostatisk dusjsystem med stor takdusj og hånddusj. Romslig hylle laget av sikkerhetsglass, brukervennlige hendler og vrider. Temperaturbegrenser i håndtaket. Oras Hydractiva Style hånddusj med 3 spray alternativer: Sensitiv (stor og skånsom), Intense (kraftfull) og Pulse (massasje), veggbrakett inkludert. Takdusj størrelse: 360 mm x 220 mm. Kranen er utstyrt med rett kobling, avstengning smussfilter og tilbakeslagsventiler.

- Dusj
- Termostat
- Veggmontert
- Forkrommet/Grå
- Temperaturreguleringsgrep, Mengdehendel
- Integriert omkaster i mengderatt
- Hånddusj, Veggfese, Dusjslange (1750 mm), Hodedusj
- pulserende, Intense, Sensitiv
- Sikkerhetssperre mot skålding ved 38°C, Varmebeskyttende krandedsel
- Termostatkasett
- Sikkerhetsglass

Teknisk data

Flow attributter

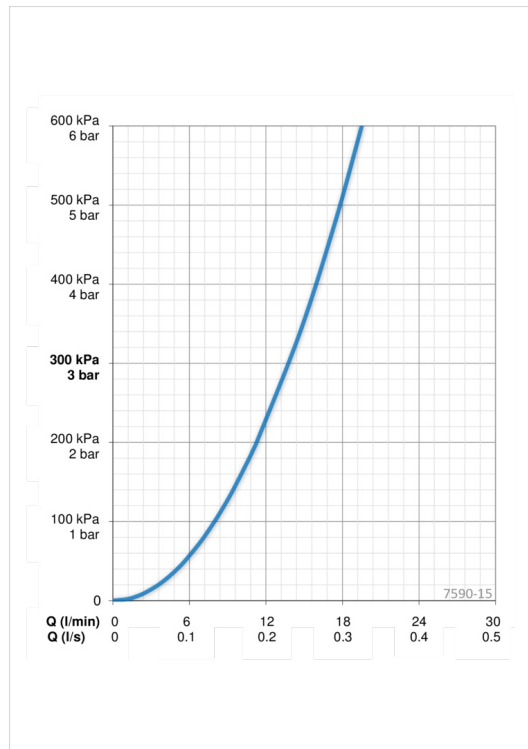
Vannmengde ved 300 kPa	0.23 l/s
Trykktap (0.2 l/s)	210 kPa

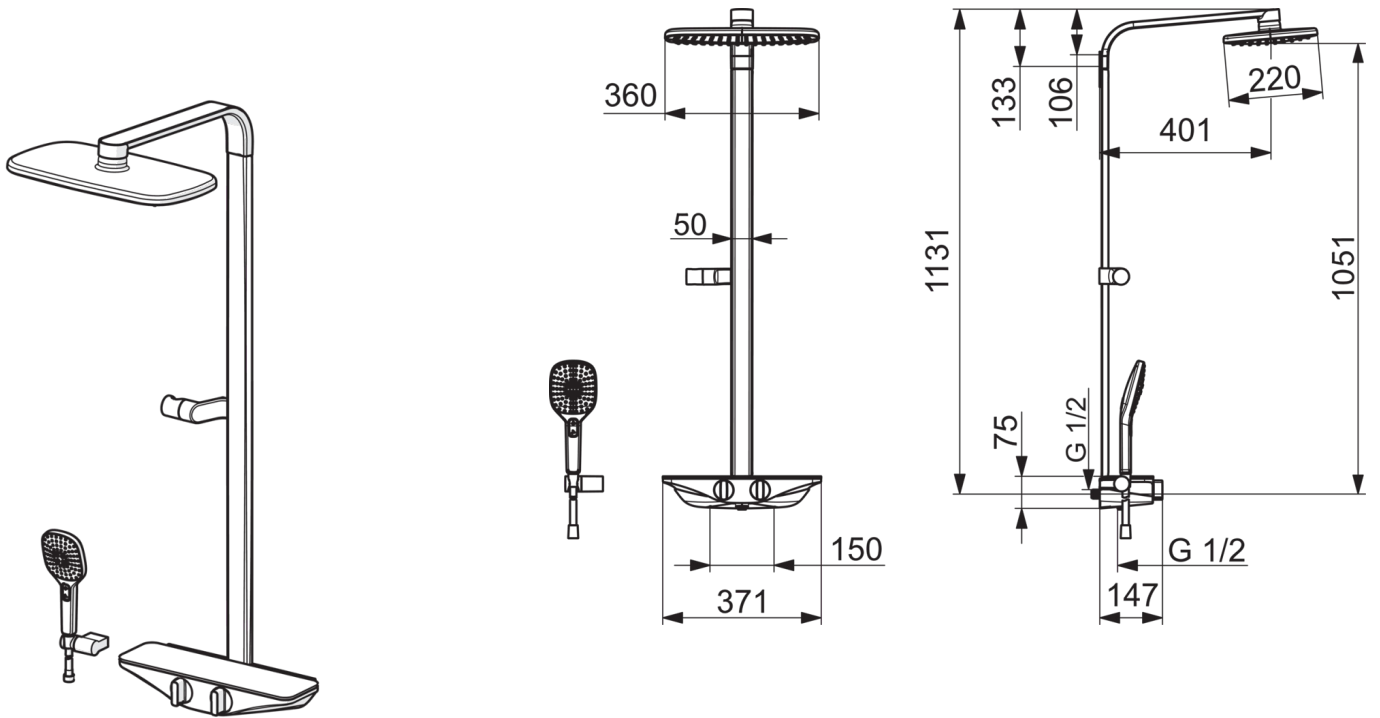
Tekniske egenskaper

Varmtvannsforsyning	max. +80°C
Arbeidstrykk	100 - 1000 kPa
Tilkoblingsstørrelse	G1/2
Installasjons bredde	CC150 mm
Materiale	Brass

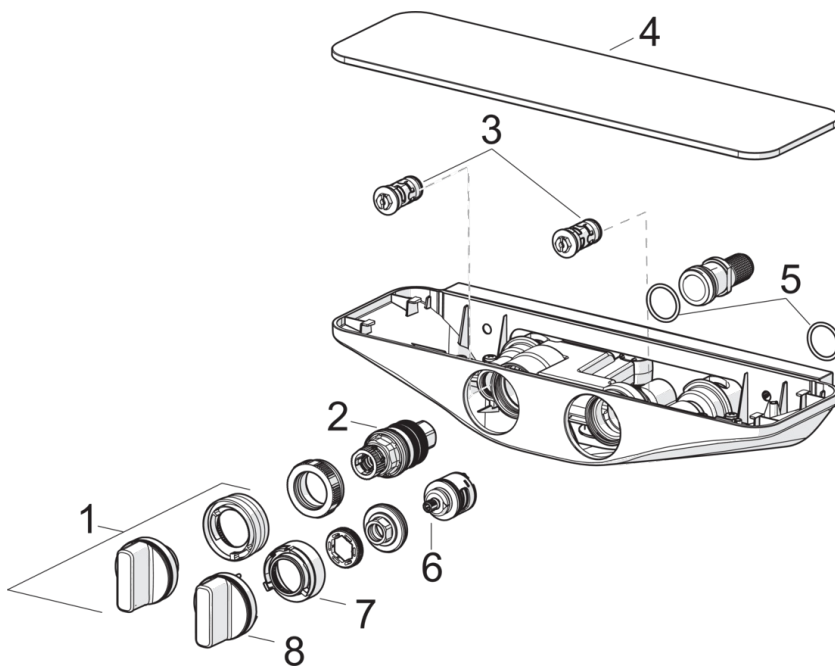
Bestemmelser

EN Standard	EN 1111
Støyklasse	I (ISO 3822) Oras lab.





Reserve deler



SP7590U-15

Navn	Kode	NRF (Norway)
01 Temperaturreguleringsgrep	1000791V	4205237
02 Termostatstyrt reguleringskassett	178780V	4204922
03 Filter/Tilbakeslagsventil, (9/2018 -)	1004950V	
03 Filter/Tilbakeslagsventil	602346V	4205202
04 Deksel Grå	1003059V	4205268
05 O-ring, 25.07x2.62	602674V	4205228
06 Omkasterkassett	198282V	4204907
07 Sperrehylse vender	1000699V	4205293
08 Mengderatt	1000716V	4205234