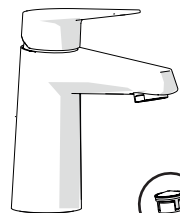
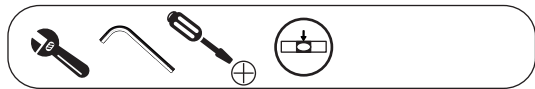
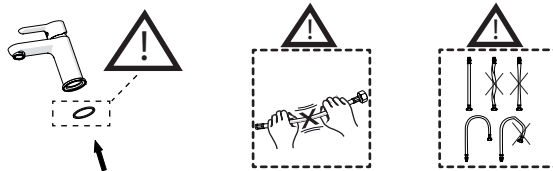
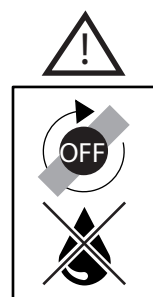
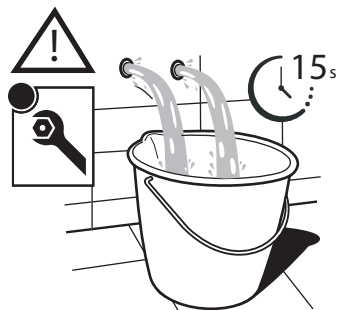
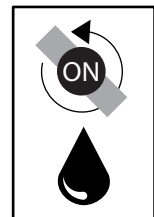
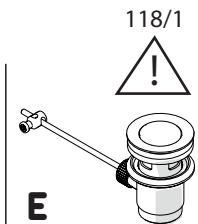
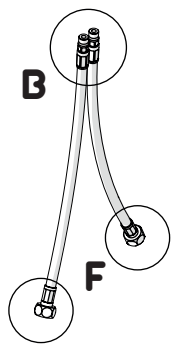


Not included / Non incluso / Non Inclus / Nie zawarty / No incluido / Nao incluido

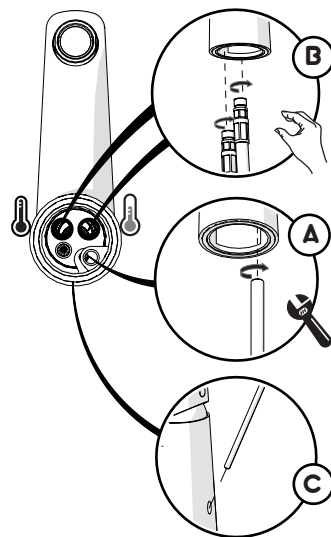
1



118/1

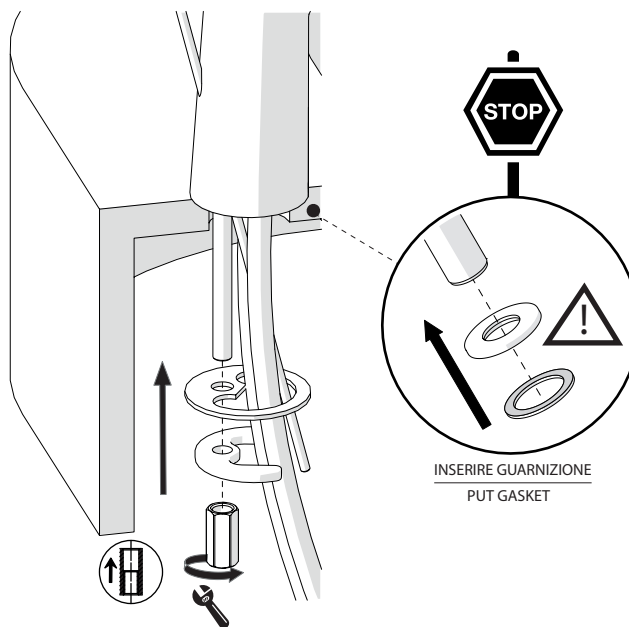


2

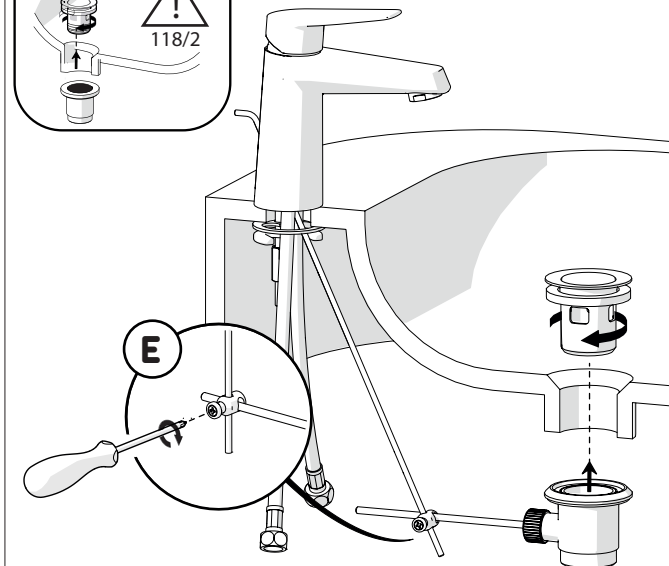


3

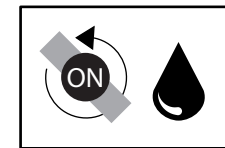
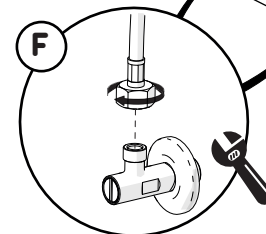
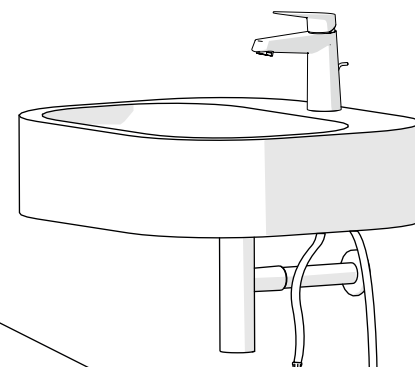
D



4



5

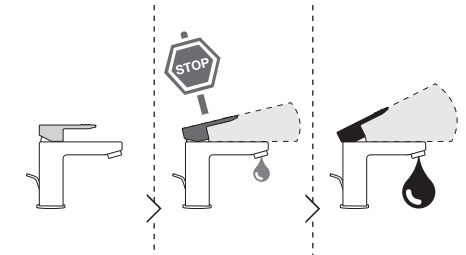


-50%

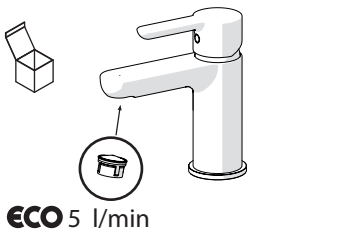
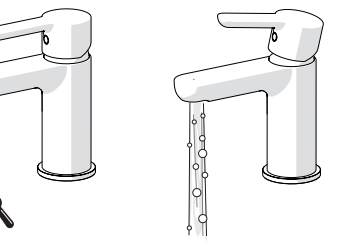
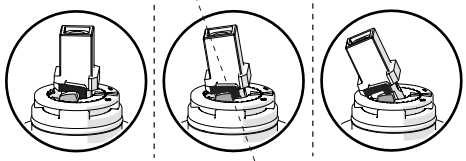
Dispositivo limitatore "dinamico" della portata d'acqua "50%"
"Dinamic" flow rate restrictor "50%"



CLOSE **ECO** ON 50% ON 100%



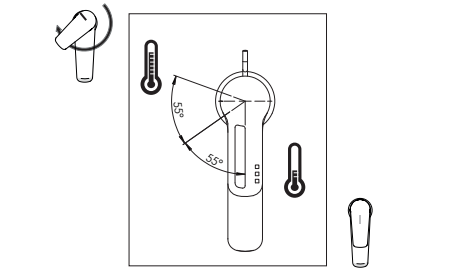
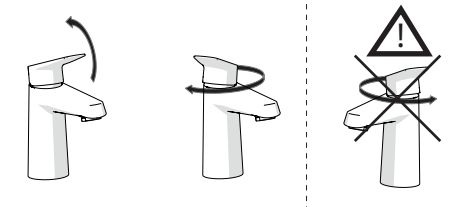
Posizione di chiusura Posizione di risparmio acqua "50% portata" Posizione di apertura totale 100% portata
Closed position Position of water saving "50% capacity" 100% Fully open flow



ECO

ESEMPI DISEGNO TECNICO
EXAMPLES OF TECHNICAL DRAWING

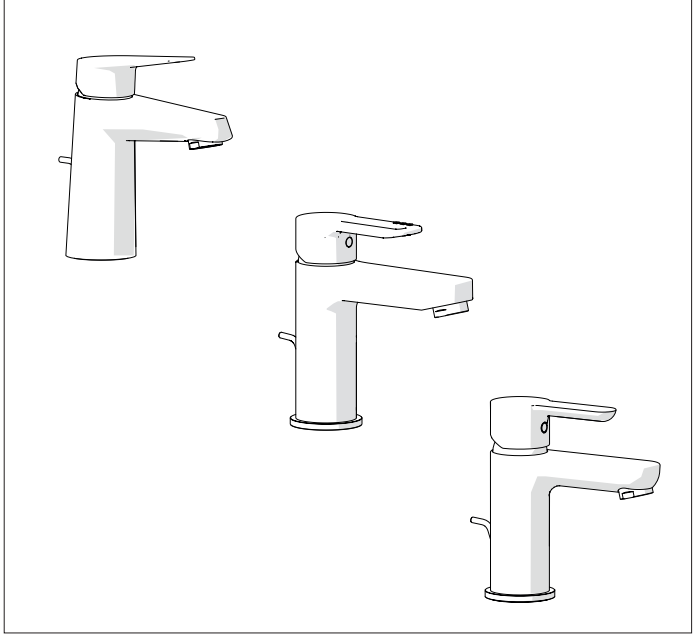
6



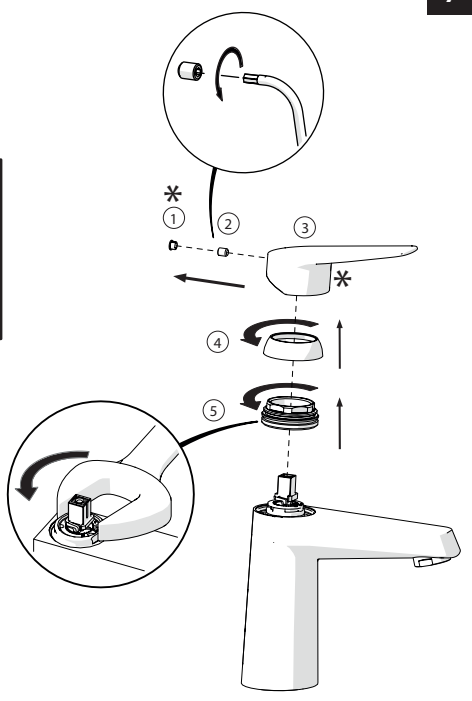
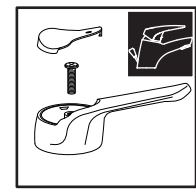
NOBILIS
The Best Technology for Water

118 **ECO**

GENERICA/GENERIC



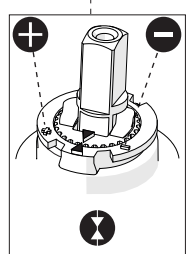
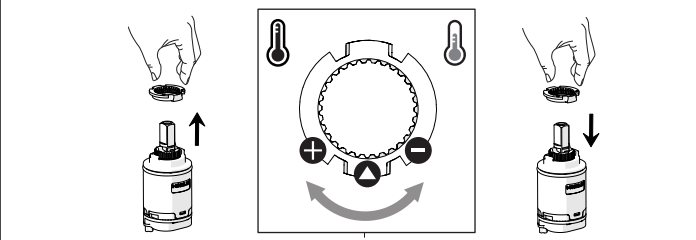
7



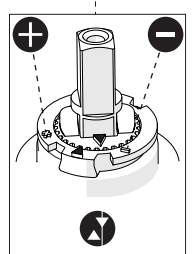
Per limitare la temperatura estrarre il limitatore e riposizionarlo nella posizione che si desidera

8

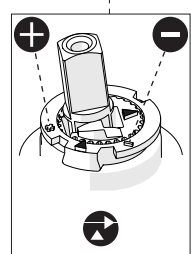
Extract the limiter and put it in correct position to limit temperature



Nessuna limitazione di temperatura
No limitation of temperature



Limitazione parziale di temperatura
Partial limitation of temperature



Massima limitazione Solo acqua fredda
Maximum position Only cold water

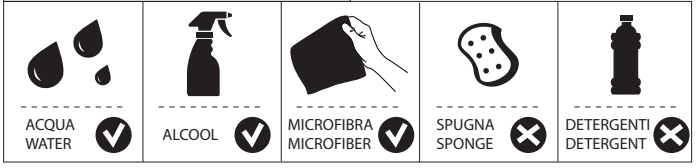


www.grupponobili.it

PRIMA DI INIZIARE / BEFORE STARTING



PULIZIA / CLEANING



IISTRECO118#---STD



REV2.10/2015