

## Monteringsanvisning (Sve)

Läckagesäkringsbox T-BOX 2 med monterad blandare

## Monteringsanvisning (Nor)

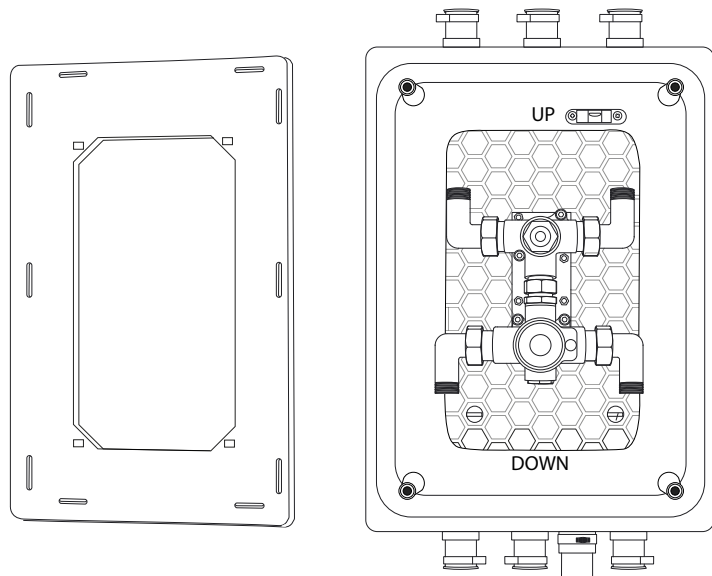
Lekkasjesikringsboks T-BOX 2 med montert blandedbatteri

## Asennusohjeet (Suomi)

T-BOX 2 -vuotosuojakotelo, upotettava hana

## Installation Instructions (Eng)

Leakage prevention box T-BOX 2 with mounted mixer



## Provningar och godkännanden (Sve)

Typgodkänd enligt KIWA typgodkännandebevis 1405.

Godkännandet avser följande avsnitt i Boverkets byggregler (BBR):

- Byggprodukter med bedömda egenskaper enligt kap 1:4
- Utformning enligt kap 6:625

Produkten har verifierats enligt NT VVS 129 och ETAG 022, Annex F.

Typgodkännandet är grundat på:

ITT Test rapporter Sintef no. 102004276-69, ETAG 022 Annex F och no. 102004276-82, ETAG 022 Annex F avseende tätskiktets anslutning till boxens lock. Förteckning över de fabrikat och typ av tätskikt som provats och godkänts är redovisade i kap 6, tätskikt

Test rapport SINTEF NT VVS 129 no. 102004276-6, Pipe in tube systems, avseende BBR kap 6:625, Utformning.

Kontrollavtal Tapwell AB & DTI DK No. 208.

Boxens monterade blandare (Box 015, Box 268 och Box 368) är provade och godkända för max drifttryck 10 bar, max provningstryck 16 bar och max varmvattentemperatur 85 °C. Samtliga blandare uppfyller kraven gällande återströmning enligt SS-EN 1717 och SäVa § 4.3.2 utan behov av kompletterande produkter eller åtgärder. Detta gäller även i de fall blandaren monteras inom avståndet för vattenspegeln på WC eller bidé.

## Tester og godkjenninger (Nor)

Typegodkjent i henhold til KIWA typegodkjenningsbevis 1405.

Godkjenningen referer til følgende avsnitt i svenske Boverkets byggregler (BBR):

- Byggprodukter med vurdert egenskaper som beskrevet i kap 1:4
- Utformning som beskrevet i kap. 6:625

Produktet er verifisert i henhold til NT VVS 129 og ETAG 022, vedlegg F.

Typegodkjenningen er basert på:

ITT Testrapporter Sintef no. 102004276-69, ETAG 022 Annex F og no. 102004276-82, ETAG 022 Annex F om tetningsmidlets forbindelse til lokket på boksen. Liste over stoffer og typer tetningssjikt som er testet og godkjent, er rapportert i kapittel 6, tetningsmidler

Testrapport SINTEF NT VVS 129 no. 102004276-6, Pipe in tube systems, om BBR kap. 6:625, utforming.

Kontrollavtale Tapwell AB & DTI DK No. 208.

Boksens monterte blandedbatteri (Box 015, Box 268 og Box 368) er testet og godkjent for maks driftstrykk 10 bar, maks testtrykk 16 bar og maks varmtvannstemperatur 85 °C. Alle blandedbatterier oppfyller kravene til returflyt i henhold til SS-EN 1717 og SäVa § 4.3.2 uten behov for tilleggsprodukter eller tiltak. Dette gjelder også i tilfeller der blandedbatteriet er montert innenfor avstanden til vannspeilet til toalett eller bidé.

## Testaukset ja hyväksyntä (Suomi)

KIWA 1405 -tyyppihyväksyntä.

Hyväksyntä koskee seuraavia osia Ruotsin rakentamismääräyksistä (Boverkets byggregler):

- Rakennustuotteet, joilla on osiossa 1:4 määritellyt ominaisuudet
- Muotoilu osion 6:625 mukaan

Tuote on tarkistettu NT VVS 129 -testin ja ETAG 022, Annex F -hyväksynnän mukaisesti.

Tyyppihyväksynnän perusteet:

ITT-testiraportit, Sintef, nro 102004276-69, ETAG 022 Annex F. Nro 102004276-82, ETAG 022 Annex F koskien vedeneristyksen liittäntää kotelon kanteen. Kuvaus valmisteista sekä testatuista ja hyväksytyistä vesieristeistä on luvussa 6.

Vesitiiviyyden koeraportti SINTEF NT VVS 129 nro 102004276-6, Pipe in tube systems, koskee Ruotsin rakennusmääräysten osiota 6:625, Muotoilu.

Tarkistusoppimus Tapwell AB & DTI DK Nro 208.

Kotelon upotettavien hanojen (Box 015, Box 268 ja Box 368) suurin käyttöpainne on 10 baaria ja korkein veden lämpötila +85 °C, ja hanat voidaan tiivistestata 16 baariin saakka. Kaikki hanat täyttävät takaisinvirtausta koskevat vaatimukset standardin SS-EN 1717 ja ruotsalaisten vesiasennusvaatimusten (Säker Vatten) kappaleen 4.3.2. mukaisesti. Täydentäviä tuotteita tai toimenpiteitä ei tarvita. Tämä koskee myös tapauksia, joissa hana asennetaan WC-istuimen tai bideen vedenpinnan tasolle.

## Testing and approval (Eng)

Type approval according to KIWA type approval certificate 1405.

Approval relates to the following sections in the Swedish National Board of Housing, Building and Planning's building regulations (BBR):

- Building products with assessed properties as per chap 1:4
- Design as per chap 6:625

The product has been verified as per NT VVS 129 and ETAG 022, Annex F. Type approval is based on:

ITT Test reports Sintef no. 102004276-69, ETAG 022 Annex F and no. 102004276-82, ETAG 022 Annex F with respect to the waterproof membrane's connection to the box cover. List of the brands and type of waterproof membrane that have been tested and approved are presented in chap 6, waterproofing membrane.

Test report SINTEF NT VVS 129 no. 102004276-6, Pipe in tube systems, regarding BBR chap 6:625, Design.

Inspection agreement Tapwell AB & DTI DK No. 208.

The box's mounted mixer (Box 015, Box 268 and Box 368) is tested and approved for max operating pressure 10 bar, max testing pressure 16 bar and max. hot water temperature 85 °C. All mixers conform with requirements in terms of backflow according to SS-EN 1717 and SäVa § 4.3.2 without the need of supplementary products or measures. This also applies in cases the mixer is mounted within the distance for the surface of the water in a bidet or WC.

## Innehållsförteckning (Sve)

- Kap 1, Byggtekniska förutsättningar, sid 3**
- Kap 2, Förberedelser av boxen innan montering i vägg, sid 4**
- Kap 3, Boxens montering i vägg, sid 4-5**
- Kap 4, Rördragning i vägg, sid 6**
- Kap 5, Montering av boxens lock, sid 7**
- Kap 6, Tätskikt, sid 8 och 9**
- Kap 7, Läckageindikering, sid 10**
- Kap 8, Takduschanordning, sid 11 och 12**
- Kap 9, Väggfäste för handdusch, sid 12**
- Kap 10, Ferdigmontering av blandare BOX 015 efter kakelsättning, sid 13 och 14**
- Kap 11, Ferdigmontering av blandare BOX 7268 och BOX 7368 efter kakelsättning, sid 14 och 15**
- Kap 12, Rörledningars anslutning till blandare, sid 16**
- Kap 13, Täthetsprovning, sid 17**

## Sisällys (Suomi)

- Osa 1, Rakennustekniset edellytykset, sivu 3**
- Osa 2, Kotelon valmistelu ennen asennusta seinään, sivu 4**
- Osa 3, Kotelon asennus seinään, sivu 5**
- Osa 4, Putkiston asennus seinään, sivu 6**
- Osa 5, Kotelon kannen asennus, sivu 7**
- Osa 6, Tiivistäminen, sivut 8 ja 9**
- Osa 7, Vuodonilmaisu, sivu 10**
- Osa 8, Kattosuihku, sivut 11 ja 12**
- Osa 9, Seinäkiinnike käsisuihkulle, sivu 12**
- Osa 10, BOX 015 -hanan loppuasennus laatoituksen jälkeen, sivut 13 ja 14**
- Osa 11, BOX 7268 ja BOX 7368 -hanojen loppuasennus laatoituksen jälkeen, sivut 14 ja 15**
- Osa 12, Putkien liittäminen hanaan, sivu 16**
- Osa 13, Tiivistarkastus, sivu 17**

## Innholdsfortegnelse (Nor)

- Kap. 1, Byggtekniske forutsetninger, side 3**
- Kap. 2, Forberedelser av boksen før montering i vegg, side 4**
- Kap. 3, Boksens montering i vegg, side 5**
- Kap. 4, Rørtrekking i vegg, side 6**
- Kap. 5, Montering av lokket til boksen, side 7**
- Kap. 6, Tetningssjikt, side 8 og 9**
- Kap. 7, Lekkasjeindikasjon, side 10**
- Kap. 8, Takdusjanordning, side 11 og 12**
- Kap. 9, Veggfeste for hånddusj, side 12**
- Kap. 10, Ferdigmontering av blandebatteri BOX 015 etter montering av fliser, side 13 og 14**
- Kap. 11, Ferdigmontering av blandebatteri BOX 7268 og BOX 7368 etter montering av flis, side 14 og 15**
- Kap. 12, Rørledningers tilkobling til blandebatteri, side 16**
- Kap. 13, Lekkasjeindikasjon, side 17**

## Table of Contents (Eng)

- Chapter 1, Technical conditions for installation, page 3**
- Chapter 2, Preparation of the box before installation in the wall, page 4**
- Chapter 3, Installation of the box in the wall, page 5**
- Chapter 4, Pipe routing in the wall, page 6**
- Chapter 5, Installation of the box cover, page 7**
- Chapter 6, Waterproofing membrane, page 9**
- Chapter 7, Leakage indication, page 10**
- Chapter 8, Shower column units, pages 11 and 12**
- Chapter 9, Wall mount for hand showers, page 12**
- Chapter 10, Completing installation of the mixer BOX 015 after tiling, pages 13 and 14**
- Chapter 11, Completing installation of the mixer BOX 7268 and BOX 7368 after tiling, pages 14 and 15**
- Chapter 12, Connecting pipes to the mixer, page 16**
- Chapter 13, Leakage testing, page 17**

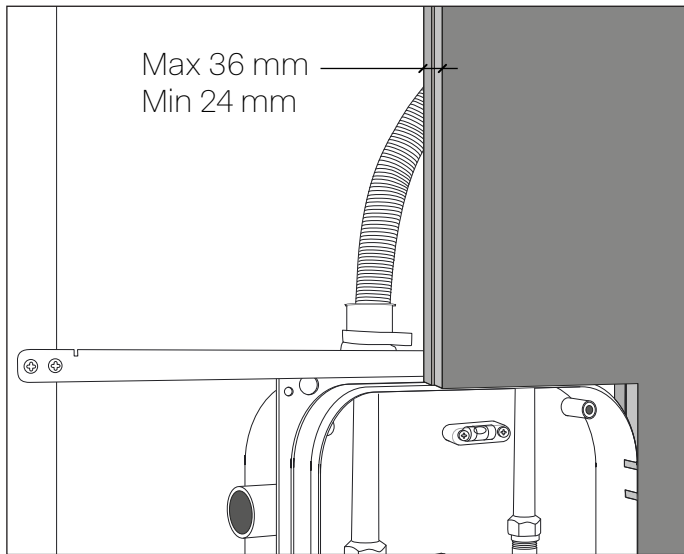


Bild / Bilde / Kuva / Figure 1-1

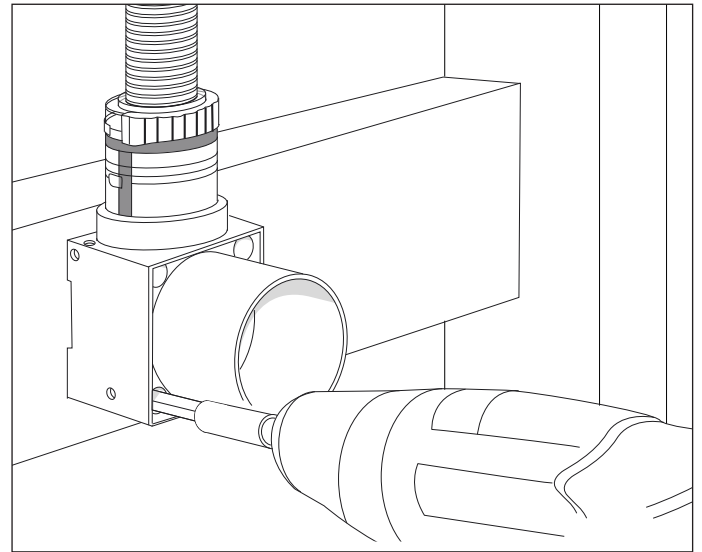


Bild / Bilde / Kuva / Figure 1-2

## Kap 1, Byggtekniska förutsättningar (Sve)

Montage av boxen kräver fritt utrymme i vägg minst 65 mm. Väggsnivornas sammanlagda tjocklek enligt **bild 1-1** får vara högst 36 mm och minst 24 mm. Montering av väggdosor för tak- och eventuell handdusch kan göras på två olika sätt:

**1/** Montage direkt i bakomliggande väggskiva. Montaget förutsätter att skivan är utförd med skruvbart material t.ex. våtrumsvägg 2012 (Säker Vattenväggen) eller med likvärdig förutsättning för ett stabilt montage av väggdosan.

**2/** Montage på kortling mellan reglar enligt **bild 1-2**. Kortlingsbräda bör vara minst 25 mm tjock och ska fästas mellan reglar så att ett stabilt montage av väggdosan likvärdigt alternativ 1 möjliggörs.

## Kap. 1, Byggtekniske forutsetninger (Nor)

Montering av boksen krever ledig plass i vegg, minst 65 mm. Total tykkelse på veggplate som vist på **bilde 1-1** må være høyst 36 mm og minimum 24 mm. Montering av koblingsbokser for tak og valgfri hånddusj kan gjøres på to forskjellige måter:

**1/** Montering direkte i veggplate bak. Montering forutsetter at platen er laget av et materiale som kan skrues i, f.eks. våtromsvegg 2012 eller tilsvarende for en stabil montering av koblingsboksen.

**2/** Montering på tverrstag mellom stendere som vist på **bilde 1-2**. Tverrstag bør være minst 25 mm tykk og skal festes mellom stendere slik at man oppnår en like stabil montering av koblingsboks som beskrevet i alternativ 1.

## Osa 1, Rakennustekniset edellytykset (Suomi)

Kotelon asennus vaatii vähintään 65 mm vapaata tilaa seinässä. Seinälevyjen yhteenlaskettu paksuus voi olla **kuvan 1-1** mukaan korkeintaan 36 mm ja vähintään 24 mm. Kojerasiat katto- ja käsisuihkulle voidaan asentaa kahdella tavalla:

**1.** Asennus suoraan takana olevaan seinälevyyn. Seinälevyn on oltava materiaalia, johon ruuvi uppoaa, kuten Våtrumsvägg 2012 (Säker Vattenväggen) -standardin mukaista tai vastaavaa, joka mahdollistaa kojerasian vankan asennuksen.

**2.** Asennus tukirakenteeseen koolausten välillä **kuvan 1-2** mukaisesti. Tukirakenteen tulee olla vähintään 25 mm paksu. Se kiinnitetään koolausten väliin niin, että kojerasia voidaan asentaa siihen yhtä tukevasti kuin takana olevaan seinään vaihtoehdossa 1.

## Chapter 1, Technical conditions for installation (Eng)

Installation of the box requires a clearance of at least 65 mm in the wall. The combined thickness of the wall boards as set out in **figure 1-1** may be max. 36 mm and min. 24 mm. Installation of wall boxes for shower columns and possibly hand showers can be done in two ways:

**1/** Installation directly in the underlying wall board. The installation presupposes that the board material can take screws, for example, wetroom wall 2012 (Säker Vattenväggen) or with equivalent prerequisites for a stable installation of the wall box.

**2/** Installation of nogging pieces between studs as set out in **figure 1-2**. The nogging pieces should be at least 25 mm thick and secured between the studs so that a stable installation of the wall box equivalent to option 1 is possible.

## Kap 2, Förberedelse av boxen innan montering i vägg (Sve)

Boxens samtliga anslutningstosar för in- och utgående vattenledningsrör är försedda med "knockout-hål" som öppnas med hjälp av hammare och lämpligt dornverktyg enligt **bild 2-1** i de stosar som ska nyttjas. Gummimuffar i erforderligt antal för röranslutning till boxen underifrån eller från sidan ingår i boxens leverans och monteras med klamma enligt **bild 2-2**.



Kontrollera att "knockout-hålet" för läckageindikeringen är öppnat.  
Gummimuffen är förmonterad och får inte flyttas till annan stos.

## Kap. 2, Forberedelse av boksen før montering i vegg (Nor)

Samtlige tilkoblingsstusser for inn- og utgående vannrør til boksen er utstyrt med "knockout hull" som åpnes ved å bruke en hammer og en egnet dor som vist på **bilde 2-1** i de stussene som skal brukes. Nødvendig antall gummimuffer for rørtilkobling til boksen nedenfra eller fra siden er inkludert ved levering av boksen og monteres med klemme som vist på **bilde 2-2**.



Kontroller at "knockout-hullet" for lekkasjeindikasjon er åpnet.  
Gummimuffen er formontert og må ikke flyttes til annen stuss.

## Osa 2, Kotelon valmistelu ennen asennusta seinään (Suomi)

Kotelon kaikki liitännät ja tulo- ja poistoputket on varustettu "knockout-rei'illä", jotka avataan vasaralla ja sopivalla pistotyökälulla **kuvan 2-1** mukaisesti käytettäviin istukoihin. Pakkauksen mukana toimitetaan tarvittava määrä kumitiivisteitä, joilla putket liitetään koteloon alta tai sivulta. Ne asennetaan tuen avulla **kuvan 2-2** mukaisesti.



Varmista, että "knockout-reiät" on tehty.  
Kumitiivisteet on esiasennettu eikä niitä saa siirtää toiseen istukkaan.

## Chapter 2, Preparation of the box before installation in the wall (Eng)

All connection spigots in the box for incoming and outgoing water pipes are fitted with knockouts that are opened with a hammer and appropriate punch as set out in **figure 2-1** for the spigots to be used. The requisite number of rubber sleeves for the pipe connections to the box from below or the side are included in the delivery of the box and are fitted with a clip as set out in **figure 2-2**.



Make sure the knockout for the leakage indication is open.  
The rubber sleeves are prefitted and must not be moved to another spigot.

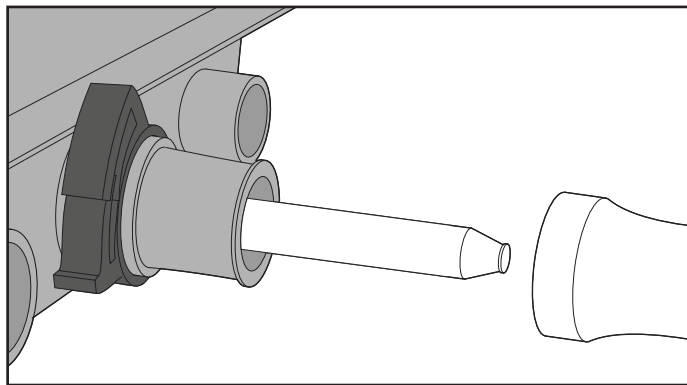


Bild / Bilde / Kuva / Figure 2-1

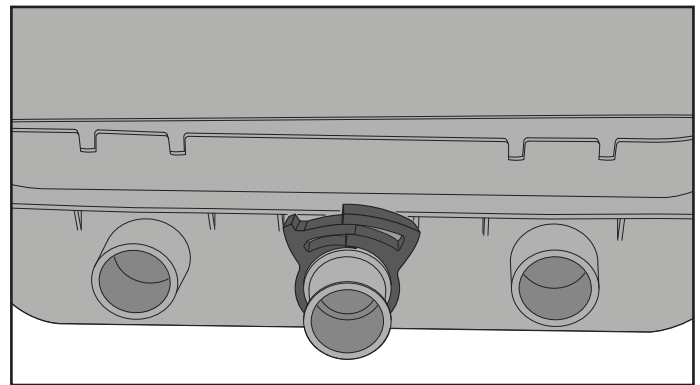


Bild / Bilde / Kuva / Figure 2-2

## Kap 3, Boxens montering i vägg (Sve)

Håltagning för boxen i väggskivor ska göras 415x300 mm. Boxens placering i höjd- och sidoläge bestäms i samråd med beställaren och eventuell avväxling av väggreglar görs. Boxen skruvas mot bakomliggande vägg enligt **bild 3-1** med de fyra bipackade skruvarna och tätningarna. Montaget förutsätter ett fritt utrymme i vägg minst 65 mm och att väggskivan är av skruvbart material. Vid väggreglar 70 mm görs kortling med 10 mm tjock bräda, vid 95 mm regler görs kortling med 30 mm tjock bräda.

Alternativt kan boxen monteras på väggreglar med hjälp av monteringssskenor enligt **bild 3-2** där den undre skenan skruvas fast i väg, **bild 3-3** där boxen placeras i skenan, **bild 3-4** där den övre skenan placeras över boxens fläns och skruvas fast mot regeln, **bild 3-5** där skenans spår deformeras så att boxen fixeras i sitt sidoläge. **Skenor ingår inte i boxens leverans på grund av att skruvalternativet är det vanligast förekommande.** Skenor levereras på särskild beställning där reglarnas c/c-avstånd ska anges. Skenor finns för c/c-avstånd 600 och 450 mm mellan regler.

## Kap 3, Boksens montering i vegg (Nor)

Hull for montering av boksen i veggplate skal være 415 x 300 mm. Boksens plassering i høyde og side avgjøres i samråd med bestiller og eventuell tilpasning av stendere utføres. Boksen skrues på vegg i bakkant som vist på **bilde 3-1** med de fire vedlagte skruene og tetningene. Monteringens krever en fri veggplass på minst 65 mm og at veggplaten er laget av et materiale som kan skrues i. Ved 70 mm stendere, lages tverrstag av 10 mm tykt trevirke, ved 95 mm stendere lages tverrstag av 30 mm tykt trevirke.

Alternativt kan boksen monteres på stendere med hjelp av monterings Skinner som vist på **bilde 3-2**, der den nederste skinnen skrues fast i veggen, **bilde 3-3** der boksen plasseres i skinnen, **bilde 3-4** der den øverste skinnen plasseres over flensen på boksen og skrues fast mot stender, **bilde 3-5** der sporene til skinnen deformeres slik at boksen fikseres i sideveis posisjon. **Skinner er ikke inkludert ved boksens levering pga. at feste med skruer er mest vanlig.** Skinner leveres på bestilling, der c/c-avstand må angis. Skinner finnes for c/c-avstand 600 og 450 mm mellom stendere.

## Osa 3, kotelon asennus seinään (Suomi)

Kotelolle seinälevyyn tehtävän reiän on oltava kooltaan 415 x 300 mm. Kotelon paikka korkeus- ja leveysuunnassa määritellään yhdessä tilaajan kanssa ja koolauksiin lisätään tarvittaessa kannakkeet. Kotelo kiinnitetään takana olevaan seinälevyyn **kuvan 3-1** mukaisesti mukana toimitettavilla neljällä ruuvilla ja tiivisteellä. Asennus vaatii vähintään 65 mm vapaata tilaa seinässä. Seinälevyn pitää olla materiaalia, joka soveltuu ruuvi kiinnitykseen. 70 mm:n koolauksiin tehdään tukirakenne 10 mm paksusta laudasta, 95 mm:n koolauksiin 30 mm paksusta laudasta.

Vaihtoehtoisesti kotelo voidaan asentaa koolauksiin asennuskiskojen avulla, jolloin alempi kisko kiinnitetään suoraan ruuveilla kuten **kuvassa 3-2**, kotelo asetetaan kiskoon kuten **kuvassa 3-3**, ylempi kisko asetetaan kotelon reunaan ja kiinnitetään ruuveilla koolaukseen kuten **kuvassa 3-4** ja kiskon urat muotoillaan siten, että kotelo tulee sivuasentoon kuten **kuvassa 3-5**. **Kiskot eivät sisälly kotelon toimitukseen, sillä ruuvi kiinnitys on yleisin vaihtoehto.** Kiskot toimitetaan, kun ne tilataan erikseen ja ilmoitetaan koolausten c/c-mitta. Kiskoja on saatavana koolausten välisellä c/c-mitalla 600 ja 450 mm.

## Chapter 3, Installation of the box in the wall (Eng)

A 415x300 mm hole should be made in the wall boards for the box. The vertical and horizontal position of the box should be decided in consultation with the client and with any support for the wall studs installed. The box can be screwed to the underlying wall as shown in **figure 3-1** using the four enclosed screws and the seals. Installation presupposes a clearance of at least 65 mm and that the wall board can take screws. For wall studs 70 mm use noggling pieces of 10 mm thick board, for 95 mm studs use noggling pieces of 30 mm thick board.

Alternatively, the box can be installed on wall studs with the help of mounting rails as shown in **figure 3-2** where the lower rail is screwed level on the wall, **figure 3-3** the box is then placed on the rail, **figure 3-4** and the upper rail is then placed over the box's flange and screwed to the stud, **figure 3-5** the slots in the rail are then deformed so that the box is secured sideways. **The rails are not included in the box delivery as the screw alternative is the most common option.** The rails are supplied on order where the c/c spacing of the studs is specified. Rails are available for 600 and 450 mm c/c spacing between the studs.

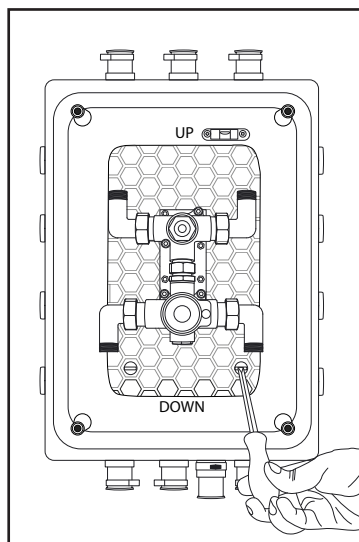


Bild / Bilde / Kuva / Figure 3-1

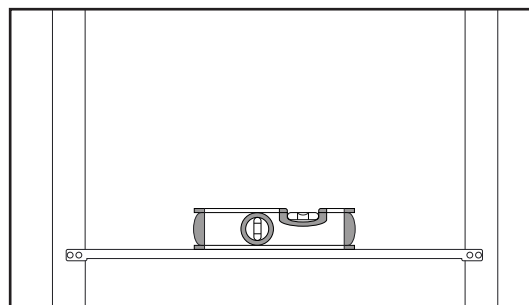


Bild / Bilde / Kuva / Figure 3-2

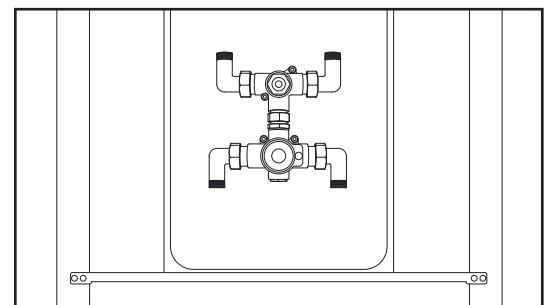


Bild / Bilde / Kuva / Figure 3-3

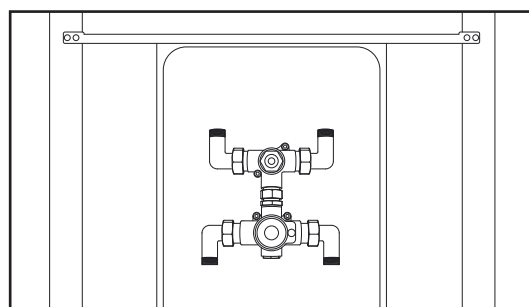


Bild / Bilde / Kuva / Figure 3-4

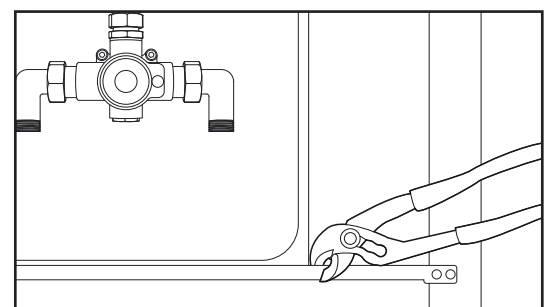


Bild / Bilde / Kuva / Figure 3-5

## Kap 4, Rördragning i vägg (Sve)

Rör förlagda i vägg ska kramlas enligt anvisningar gällande det rörfabrikat som valts. Rören till och från blandaren dras genom stosarna i boxens över- och undersida enligt **bilderna 4-1** och **4-2**. De rördelar som ingår i boxens leverans är avsedda för rördragning enligt bilderna. Behov av kompletterande rörmaterial för sidoanslutning ingår ej.

## Kap. 4, Rørtrekking i vegg (Nor)

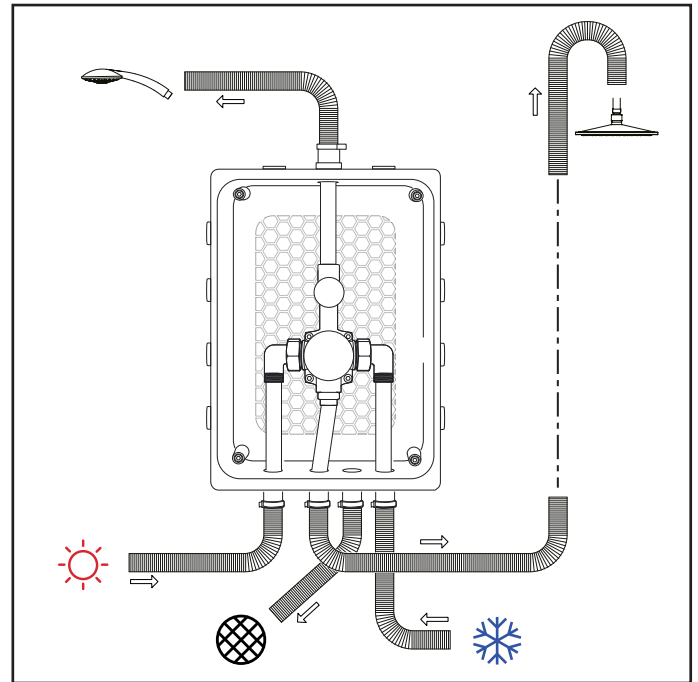
Rør plassert i vegg skal monteres i henhold til produktbeskrivelsen. Rørene til og fra blandebatteri trekkes gjennom sporene i toppen og bunnen av boksen som vist på **bildene 4-1** og **4-2**. Rørdeler som er inkludert ved levering av boksen er beregnet på rørtrekking som vist på bildene. Behov for kompletterende rørmateriale for sidetilkobling er ikke inkludert.

## Osa 4, Putkiston asennus seinään (Fin)

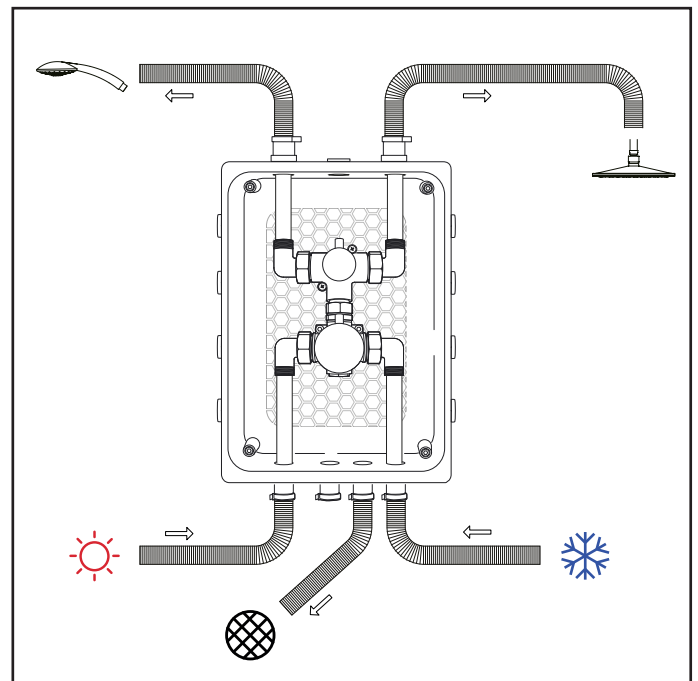
Seinässä olevat putket kootaan haalla putkimateriaalia koskevien ohjeiden mukaan. Hanaan tulevat ja siitä lähtevät putket vedetään istukoiden kautta kotelon ylä- ja alapuolelta **kuvien 4-1** ja **4-2** mukaisesti. Putkien osat, jotka toimitetaan pakkauksen mukana, on tarkoitettu putkien asentamiseen kuvien mukaisesti. Sivuliitäntään tarvittavat materiaalit eivät sisälly toimitukseen.

## Chapter 4, Pipe routing in the wall (Eng)

Pipes routed in the wall are to be clamped according to applicable instructions provided by the pipe manufacturer. Pipes to and from the mixer are routed through the spigots on the top and bottom of the box according to **figures 4-1** and **4-2**. The pipe parts included in the box delivery are intended for routing according to the figures. The need of supplementary pipe materials for side connection are not included.



**Bild 4-1:** Exempel på rördragning för blandare Box 015  
**Bilde 4-1:** Eksempel på rørtrekking for blandebatteri Box 015  
**Kuva 4-1:** Esimerkki putkistosta Box 015 -hanalle  
**Figure 4-1:** Example of pipe routing for mixer Box 015



**Bild 4-2:** Exempel på rördragning för blandare Box 7268  
**Bilde 4-2:** Eksempel på rørtrekking for blandebatteri Box 7268  
**Kuva 4-2:** Esimerkki putkistosta Box 7268 -hanalle  
**Figure 4-2:** Example of pipe routing for mixer Box 7268

## Kap 5, Montering av boxens lock (Sve)

Locket ska monteras innan tätskiktsarbetet påbörjas.



De båda tätningringarnas läge ska kontrolleras med avseende på rätt placering i lockets spår.

Locket trycks ner i boxens låda så att lockets fläns ligger dikt mot väggskivan. Locket skruvas fast med växelvis dragning av de fyra bipackade skruvarna enligt **bild 5-1**.

## Kap. 5, Montering av lokket til boksen (Nor)

Lokket skal monteres før tetningsarbeidet begynner.



Det er viktig å kontrollere at begge tetningsringene er korrekt plassert i sporet til lokket.

Lokket trykkes ned i boksen slik at flensen til lokket ligger mot veggplaten. Lokket skrues fast gjennom vekselvis skruing av de fire vedlagte skruene som vist på **bilde 5-1**.

## Osa 5, Kotelon kannen asennus (Suomi)

Kansi asennetaan ennen tiivistämistä.



Molempien o-renkaiden sijainti tarkistetaan, jotta ne ovat oikein kannen kierteissä.

Kansi painetaan koteloon kiinni niin, että kannen reuna on seinälevyä vasten. Kansi kiinnitetään neljällä pakkauksen mukana tulevalla ruuvilla vuorotellen kiristäen **kuvan 5-1** mukaisesti.

## Chapter 5, Installation of the box cover (Eng)

The cover needs to be fitted before starting the work on waterproofing.



The position of both sealing rings must be checked with regard to the correct placement in the groove on the cover.

The cover is press down into the box so that the cover flange lies against the wall board. The cover is screwed in position by tightening the four enclosed screw crosswise as set out in **figure 5-1**.

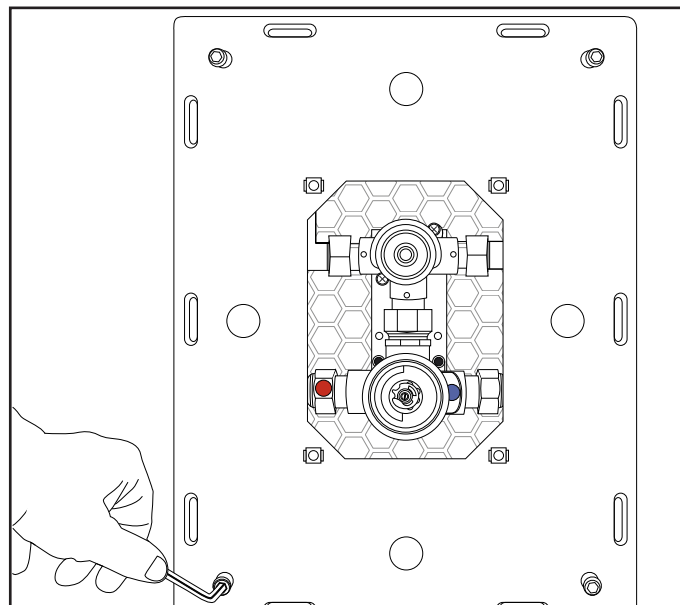


Bild / Bilde / Kuva / Figure 5-1

## Kap 6, Tätskikt (Sve)

Tätskikt ska anslutas till boxens lock enligt **bild 6-1**. Observera att tätskiktet ska avslutas ca 4 cm från öppningen i boxens lock. Detta gäller både folie- och rollade system. Rörgenomföringar genom väggar med tätskikt förses med rörmanschetter enligt bilderna **6-2** och **6-3**.

Följande fabrikat och typ av tätskikt är provade och godkända för anslutning till Tapwells läckagesäkringsbox T-BOX 2 enligt ETAG 022, Annex F:

**1. LIP foil membrane system. 2. LIP liquid membrane system. 3. Alfix liquid membrane system. 4. Ardex foil membrane system. 5. Weber foil membrane system no. 2. 6. Weber liquid membrane system. 7. Sopro foil membrane system no. 1. 8. Sopro foil membrane system no. 2. 9. Sopro liquid membrane system. 10. Mira foil membrane system. 11. Mira liquid membrane system. 12. Kiilto liquid membrane system.**

Boxens lock levereras med ruggad yta för maximal vidhäftning mellan tätskikt och lock. Före montering av tätskiktet ska den ruggade ytan rengöras med rengöringsmedel som rekommenderas av tätskiktsleverantören.

Ansvaret för att tätskiktet monteras enligt denna anvisning samt på det sätt och med de material som godkännandet avser åligger tätskiktsentreprenören.

## Kap. 6, Tetningsjikt (Nor)

Tetningssjikt skal festes til lokket som vist på **bilde 6-1**. Merk at tetningssjiktet skal avsluttes ca. 4 cm fra åpningen i lokket til boksen. Dette gjelder både folierte og rullede systemer. Rørpassasjer gjennom vegger med tetningssjikt monteres med rørmansjetter som vist på bildene **6-2** og **6-3**.

Følgende fabrikater og typer tetningsmasse er testet og godkjent for bruk med Tapwells lekkasjesikringsboks T-BOX 2 i henhold til ETAG 022, Annex F:

**1. LIP foil membrane system. 2. LIP liquid membrane system. 3. Alfix liquid membrane system. 4. Ardex foil membrane system. 5. Weber foil membrane system no. 2. 6. Weber liquid membrane system. 7. Sopro foil membrane system no. 1. 8. Sopro foil membrane system no. 2. 9. Sopro liquid membrane system. 10. Mira foil membrane system. 11. Mira liquid membrane system. 12. Kiilto liquid membrane system.**

Lokket til boksen leveres med en ru overflate for maksimal vedheft mellom tetningsmasse og lokk. Før montering av tetningssjiktet skal den ru overflaten rengjøres med et vaskemiddel anbefalt av leverandøren av tetningssjikt.

Ansvar for å montere tetningssjiktet et i henhold til denne instruksjonen og på en måte og med materialer som godkjent hviler på entreprenøren som monterer tetningssjiktet.

## Osa 6, Tiivistäminen (Fin)

Vedeneristys liitetään kotelon kanteen **kuvan 6-1** mukaisesti. Huomaa, että vedeneristys lopetetaan noin 4 cm kotelon kannen aukosta. Tämä koskee sekä kalvoa että telalla levitettävää tiivistettä. Putkien läpiviennit seinissä tiivistetään putkimanseiteilla kuvien **6-2** ja **6-3** mukaisesti.

Seuraavat valmistet ja tiivistetyypit on testattu ja hyväksytty käytettäväksi Tapwellin T-BOX 2 -vuotosuojakotelon kanssa ETAG 022, Annex F:n mukaisesti:

**1. LIP foil membrane system. 2. LIP liquid membrane system. 3. Alfix liquid membrane system. 4. Ardex foil membrane system. 5. Weber foil membrane system no. 2. 6. Weber liquid membrane system. 7. Sopro foil membrane system no. 1. 8. Sopro foil membrane system no. 2. 9. Sopro liquid membrane system. 10. Mira foil membrane system. 11. Mira liquid membrane system. 12. Kiilto liquid membrane system.**

Kotelon kannen pinta on karhea, jotta vedeneristys ja kansi kiinnittyvät mahdollisimman hyvin. Karhea pinta on puhdistettava.

On vedeneristysurakoitsijan vastuulla asentaa vedeneristys näiden ohjeiden mukaisesti hyväksytyillä materiaaleilla.



## Chapter 6, Waterproofing membrane (Eng)

The waterproof membrane must be connected to the cover as set out in **figure 6-1**. Note that the waterproof membrane should end approx. 4 cm from the opening in the box cover. This applies to both foil and rolled systems. Pipe penetrations through walls with waterproof membrane must be fitted with pipe sleeves as shown in the figures **6-2** and **6-3**.

The following brands and type of waterproof membrane have been tested and approved for connection to Tapwell's leakage protection box T-BOX 2 according to ETAG 022, Annex F:

**1. LIP foil membrane system. 2. LIP liquid membrane system. 3. Alfix liquid membrane system. 4. Ardex foil membrane system. 5. Weber foil membrane system no. 2. 6. Weber liquid membrane system. 7. Sopro foil membrane system no. 1. 8. Sopro foil membrane system no. 2. 9. Sopro liquid membrane system. 10. Mira foil membrane system. 11. Mira liquid membrane system. 12. Kiilto liquid membrane system.**

The box cover comes with a roughened surface for maximum adhesion between the waterproof membrane and the cover. The roughened surface needs to be cleaned with a cleaning agent recommended by the membrane manufacturer prior to the installation of the membrane.

Responsibility for installing the membrane according to this instruction and in the manner and with the materials specified in the approval rests on the waterproof membrane contractor.

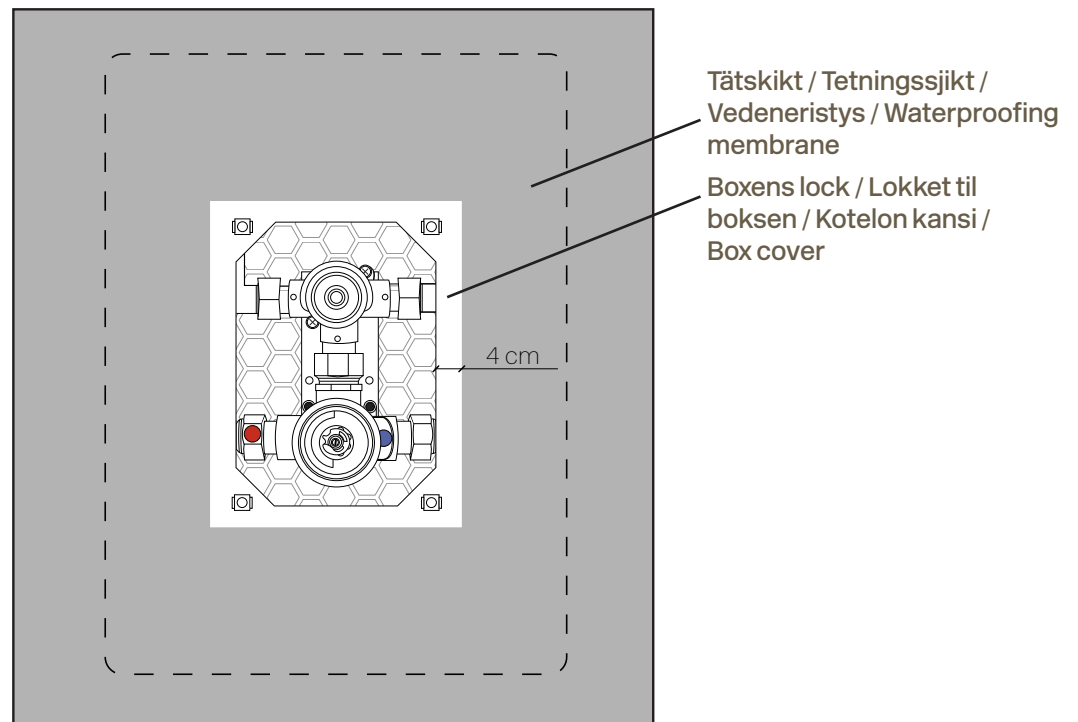


Bild / Bilde / Kuva / Figure 6-1

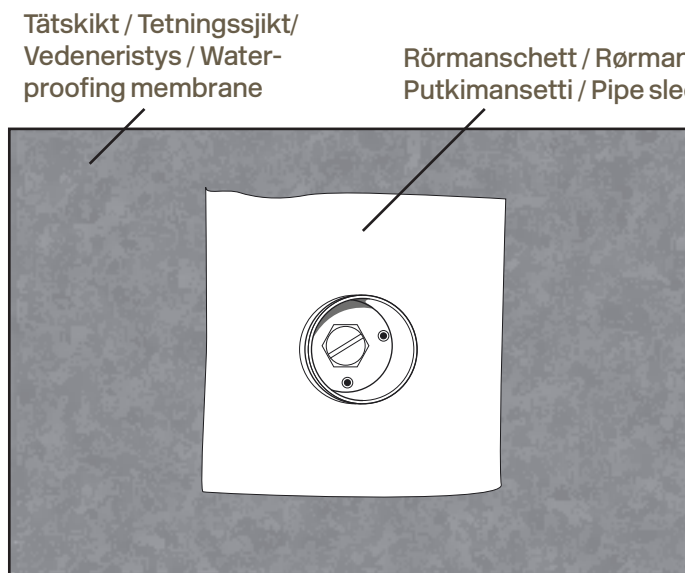


Bild / Bilde / Kuva / Figure 6-2

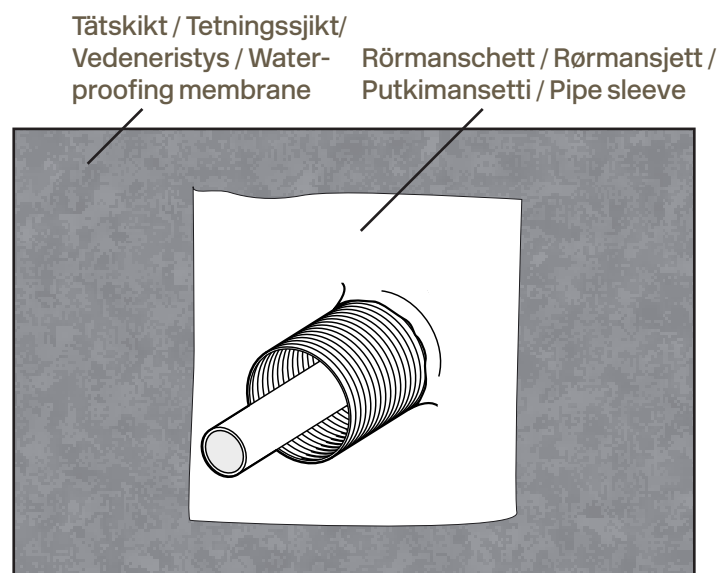


Bild / Bilde / Kuva / Figure 6-3

## Kap 7, Läckageindikering (Sve)

Rör för avledning av eventuellt läckagevatten från boxen kan utföras med PEX-rörets skyddsrör med innerdiameter min 20 mm. Gummimuffen för rörgenomföringen till boxen är monterad i boxen vid leverans.

Röret ansluts till gummimuffen och ska mynnas ut genom vägg enligt **bild 7-1** utanför plats för dusch och badkar och kapas 2 mm utanför färdig vägg enligt **bild 7-2**.

För kapningen rekommenderas Universalsax RSK 1875674. För att dölja rörmyningen kan Tapwells förkromade läckageindikeringssbricka med artikelnummer 9418095 monteras enligt **bild 7-3**.

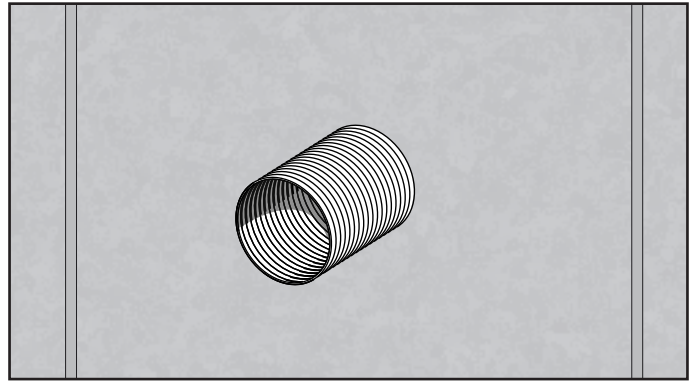


Bild / Bilde / Kuva / Figure 7-1

## Kap. 7, Lekkasjeindikasjon (Nor)

Rør for avledning av eventuelt lekkasjevann fra boksen kan utføres med PEX-rørets beskyttelsesrør med innvendig diameter på min. 20 mm Gummimuffen for rørgjennomføringen til boksen er montert i boksen ved levering.

Røret er koblet til gummihylsen og skal føres ut gjennom vegg som vist på **bilde 7-1** utenfor plass for dusj og badekar og kuttes 2 mm utenfor ferdig vegg som vist på **bilde 7-2**.

For kuttingen anbefales universalsaks RSK 1875674. For å skjule rørgjennomføringen kan Tapwells forkrommede lekkasjeindikatorplate med artikelnummer 9418095 monteres som vist på **bilde 7-3**.

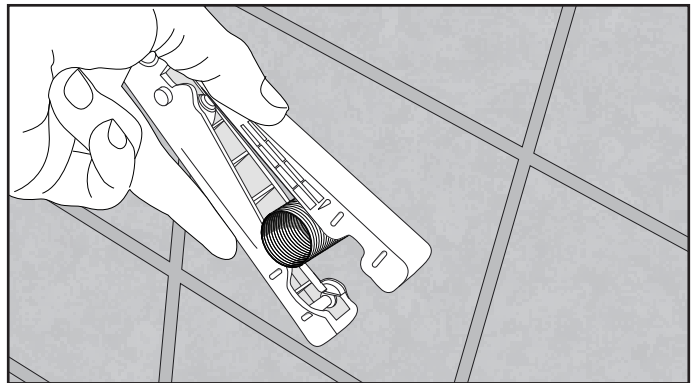


Bild / Bilde / Kuva / Figure 7-2

## Osa 7, Vuodonilmaisuu (Fin)

Mahdollisen vuotavan veden poistoputki voidaan tehdä PEX-putken suoja-putkesta, jonka sisähalkaisija on vähintään 20 mm. Putken läpiviennin kumitiiviste on asennettu valmiiksi koteloon tehtaalla.

Putki liitetään kumitiivisteeseen ja johdetaan seinän läpi **kuvan 7-1** mukaisesti suihkun ja kylpyammeen paikassa ja katkaistaan 2 mm valmiin seinän ulkopuolelle **kuvan 7-2** mukaisesti.

Katkaisuun suositellaan RSK 1875674 -yleissaksia. Putken suuaukko voidaan peittää Tapwellin kromatulla vuodonilmaisulevyllä (tuotenumero 9418095) **kuvan 7-3** mukaisesti.

## Chapter 7, Leakage indication (Eng)

The PEX pipe's protective tube with an inside diameter of min 20 mm can be used to lead off any leakage water from the box. The rubber sleeves for pipe lead-through into the box are fitted in the box on delivery.

The pipe is connected to the rubber sleeve and should run out through the wall as shown in **figure 7-1** outside the position of the shower and bath tub and cut 2 mm outside the finished wall as shown in **figure 7-2**.

Universal shears RSK 1875674 are recommended for cutting. Tapwell's chrome-plated leakage indication disc with part number 9418095 can be used to conceal the pipe opening as shown in **figure 7-3**.

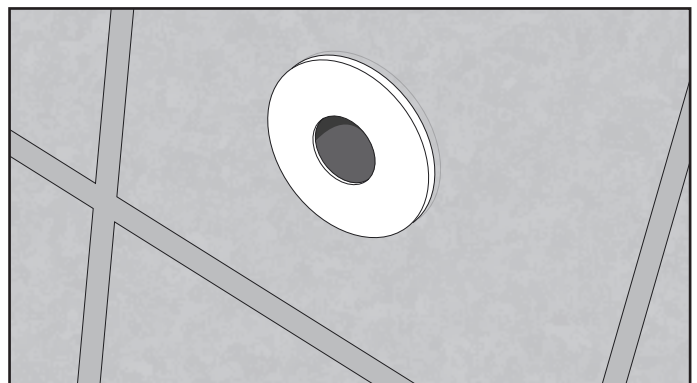


Bild / Bilde / Kuva / Figure 7-3

## Kap 8, Takduschanordning (Sve)

Tapwells anslutningsrör RSK 8553584 komplett med väggdosa och rörkoppling ansluts till blandarens takdusch uttag enligt **avsnitt 12, bild 12-1**.

Provtryckningslocket i väggdosan skruvas bort, dosan monteras fast i vägg enligt **bild 8-1** och anslutningsröret kopplas till blandarens takduschuttag enligt **kapitel 12, bild 12-1**. Det bipackade förlängningsröret längdanpassas till jäms med färdig vägg och skruvas fast i väggdosan. Gängfogen tätas med lin och gängpasta enligt **bild 8-2**. Väggskivorna med hål för väggdосans hals monteras. Hålet görs med cirkelsåg med diam 55 mm. Tätskikt monteras enligt **kap 6**.

Efter kakelsättning kapas dosans hals till 2 mm utanför kaklet enligt **bild 8-3**. För kapningen rekommenderas Dosfräs RSK 1876494, enligt **bild 8-4**. Duscharmnen gängtätas och skruvas fast i väggdосan enligt **bild 8.5**. Önskad taksil kan monteras enligt **bild 8-6**.

## Kap. 8, Takdusjanordning (Nor)

Tapwells koblingsrør art.nr. 4230533 komplett med koblingsboks og rørkoppling tilkobles til blandedbatteriets uttak for takdusj som beskrevet i **avsnitt 12, og på bilde 12-1**.

Testtrykklokket i koblingsboksen skrues av, boksen monteres på veggen som vist på **bilde 8-1** og koblingsrøret kobles til blandedbatteriets takdusjuttak som beskrevet i **kapittel 12, og på bilde 12-1**. Det vedlagte forlengelsesrøret tilpasses i lengden til den ferdige veggen og skrues fast i koblingsboksen. Koblingen tettes med hamp og gjengepasta som vist på **bilde 8-2**. Veggplater med hull for halsen til koblingsboks monteret. Hullet er lages med hullsag med diameter 55 mm. Tetningssjikt monteres som beskrevet i **kap. 6**.

Etter montering av fliser kuttes halsen til koblingsboksen til 2 mm utenfor flisene som vist på **bilde 8-3**. Til kuttingen anbefales hullsag RSK 1876494, som vist på **bilde 8-4**. Gjengene til dusjarmen tettes og skrues fast i koblingsboksen som vist på **bilde 8.5**. Ønsket taksil kan monteres som vist på **bilde 8-6**.

## Osa 8, Kattosuihku (Suomi)

Tapwellin art.nr. 8553584 -liitäntäputki, jonka mukana toimitetaan kojerasia ja putkiliitin, liitetään hanan kattosuihkuliitäntään **osan 12 kuvan 12-1** mukaisesti.

Kojerasian kansi irrotetaan, rasia asennetaan seinään **kuvan 8-1** mukaisesti ja liitäntäputki liitetään hanan kattosuihkuliitäntään **osan 12 kuvan 12-1** mukaisesti. Pakkauksen mukana toimitettava pidennysputki mukautetaan seinän kokoon ja kiinnitetään kojerasiaan. Kierresaumaa tiivistetään pellavalla ja kierretahnalla **kuvan 8-2** mukaisesti. Seinälevyt, joissa on reikä kojerasiaa varten, asennetaan. Reikä sahataan pyörösahalla, halkaisija 55 mm. Vedeneristys asennetaan **osan 6** mukaisesti.

Rasian nysä lyhennetään 2 millimetriin laatoituksen jälkeen **kuvan 8-3** mukaisesti. Katkaisuun suositellaan RSK 1876494 -rasiapora **kuvan 8-4** mukaisesti. Suihkuvarsi kiristetään ja kiinnitetään ruuvilla kojerasiaan **kuvan 8-5** mukaisesti. Haluttu kattosuihkupää voidaan asentaa **kuvan 8-6** mukaisesti.

## Chapter 8, Shower column unit (Eng)

Tapwell's connection pipe art.nr. 8553584 complete with wall box and pipe coupling is connected to the mixer's shower outlet as shown in **figure 12, figure 12-1**.

The leakage testing cap in the wall box is unscrewed, the box is fitted to the wall as shown in **figure 8-1** and the connection pipe is connected to the mixer's shower column outlet as shown in **chapter 12, figure 12-1**. The length of the enclosed extension pipe is adapted to the wall and is screwed into the wall box. The threaded joint is sealed using flax and thread paste as set out in **figure 8-2**. Wall boards with holes for the wall box's neck are fitted. The hole is made with a hole saw with diameter 55 mm. The waterproof membrane is fitted as set out in **chapter 6**.

After tiling cut the box neck to 2 mm outside the tiling as shown in **figure 8-3**. Hole saw RSK 1876494 is recommended for cutting, as shown in **figure 8-4**. The thread on the shower arm is sealed and secured in the wall box as shown in **figure 8.5**. An overhead shower can be fitted according to **figure 8-6**.

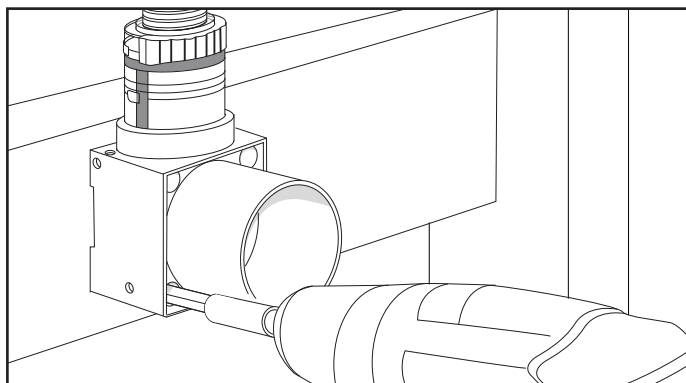


Bild / Bilde / Kuva / Figure 8-1

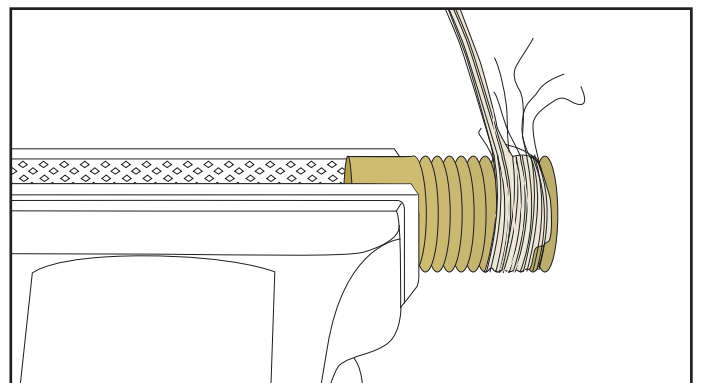


Bild / Bilde / Kuva / Figure 8-2

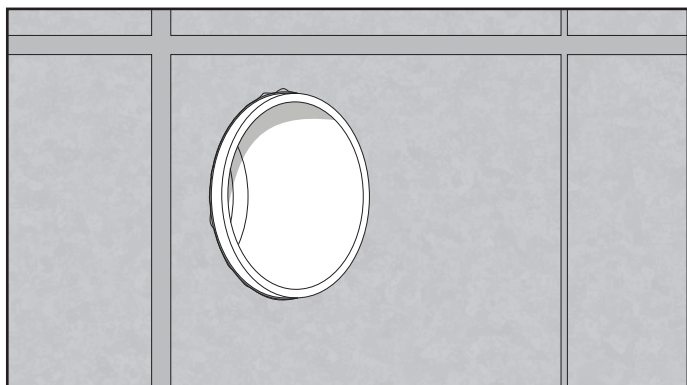


Bild / Bilde / Kuva / Figure 8-3

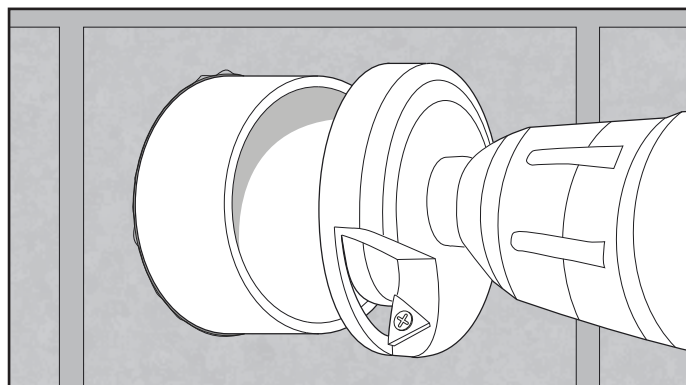


Bild / Bilde / Kuva / Figure 8-4

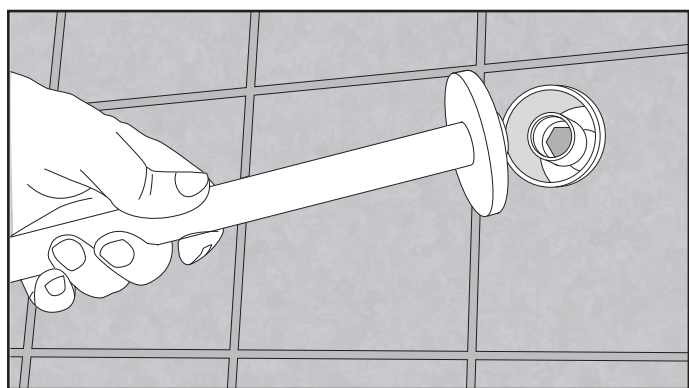


Bild / Bilde / Kuva / Figure 8-5

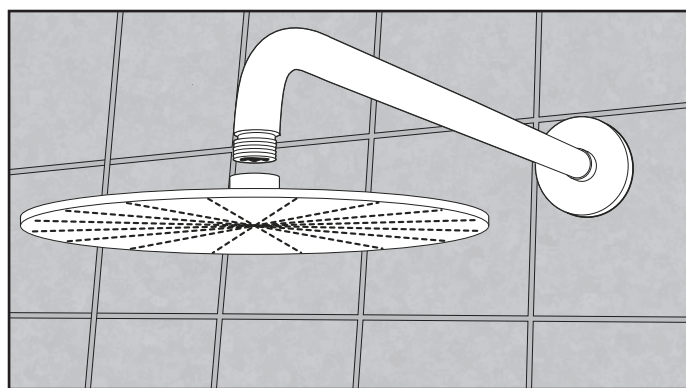


Bild / Bilde / Kuva / Figure 8-6

## Kap 9, Väggfäste för handdusch (Sve)

Handduschens väggfäste monteras helt lika takduschanordningens montering som beskrivs i **kapitel 8**, punkterna **1** t.o.m. **5** med undantag av att anslutningsröret ska kopplas till blandarens handduschuttag istället för till takduschuttaget.

## Kap. 9, Veggfeste for hånddusj (Nor)

Veggfestet til hånddusjen monteres på samme som takdusjanordningen, som beskrevet i **kapittel 8**, punkt **1** t.o.m. **5** med unntak av koblingsrøret som skal kobles til blande batteriets uttak for hånddusj i stedet for til takdusjuttaket.

## Osa 9, Seinäkiinnike käsisuihkulle (Suomi)

Käsisuihkun seinäkiinnike asennetaan samalla tavalla kuin kattosuihku, kuten **osan 8** kohdissa **1–5**, paitsi että liitäntäputki yhdistetään hanan käsisuihkuliitäntään kattosuihkuliitännän sijasta.

## Chapter 9, Wall mount for hand showers (Eng)

The hand shower's wall mount is installed in the same way as the shower column's installation as described in **chapter 8**, points **1** to **5** with the exception of the connection pipe, which is connected to the hand shower outlet instead of the shower column outlet.

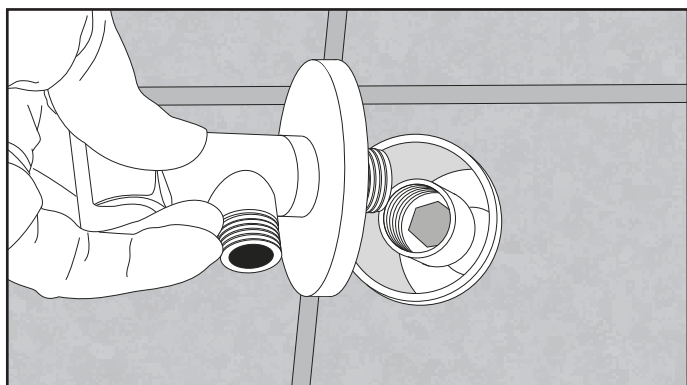


Bild / Bilde / Kuva / Figure 9-1

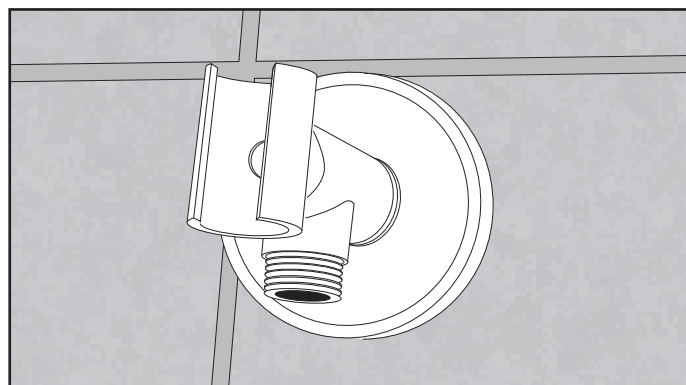


Bild / Bilde / Kuva / Figure 9-2

## Kap 10, Färdigmontering av blandare T BOX 015 efter kakelsättning (Sve)

Detaljer för färdigmontering av blandare Box 015 ingår i boxens leverans men i separat förpackning och med önskad ytbehandling.

Väggtybekädnad (t.ex kakel) ska sättas till jäms med kanten för lockets urtag enligt **bild 10-1**. Frontplattan skruvas fast enligt **bild 10-2** och täckringarna trycks på plats mot frontplattan enligt **bild 10-3**. Vredet för temperaturregulering sätts på plats och fixeras med åtdragning av handtaget enligt **bild 10-4**. Täckhuv skruvas fast på omkastarreglaget enligt **bild 10-5**.



Se till att skruvhålen för frontplattans fastsättning inte sätts igen av kakelfix eller liknande.

## Kap. 10, Ferdigmontering av blandebatteri T BOX 015 etter montering av fliser (Nor)

Detaljer for komplett montering av blandebatteri Boks 015 er inkludert i esken, men i separat emballasje og med ønsket overflatebehandling.

Veggbekledning (f.eks. fliser) skal monteres til kanten av lokkets uttak som vist på **bilde 10-1**. Frontplaten skrues fast som vist på **bilde 10-2** og tetningsringene trykkes på plass mot frontplaten som vist på **bilde 10-3**. Håndtak for temperaturregulering settes på plass og festes ved å stramme håndtaket som vist på **bilde 10-4**. Deksel skrudd på omkasterregulator som vist på **bilde 10-5**.



Sørg for at skruhellene på festet til frontplaten ikke tettes av fliseklebemiddel eller lignende.

## Osa 10, T BOX 015 -hanan loppuasennus laatoituksen jälkeen (Suomi)

Box 015 -hanan loppuasennuksen yksityiskohdat sisältyvät toimitukseen, mutta ne ovat erillisessä pakkauksessa ja halutulla pintakäsittelyllä.

Seinäpäällyste (esimerkiksi laatoitus) tasataan kannen syvennyksen mukaan **kuvan 10-1** mukaisesti. Etulevy kiinnitetään ruuveilla **kuvan 10-2** mukaisesti ja suojarenkaat painetaan paikalleen etulevyä vasten **kuvan 10-3** mukaisesti. Lämpötilansäädin asetetaan paikalleen ja kiinnitetään kiristämällä kädensijaa **kuvan 10-4** mukaisesti. Suojus kiinnitetään ruuveilla vaihtimeen **kuvan 10-5** mukaisesti.



Varmista, että ruuvinreiät etulevyn kiinnitykseen eivät jää saumausaineen tai vastaavan alle.

## Chapter 10, Completing installation of the mixer BOX 015 after tiling (Eng)

Parts to complete the installation of Box 015 are included with the box but in a separate packet and with the desired surface finish.

Wall cladding (e.g. tiles) should be fitted flush to the edge of the cover's cut-out as shown in **figure 10-1**. The front plate is screwed in position as shown in **figure 10-2** and the cover ring is pushed into position against the front plate as shown in **figure 10-3**. The temperature control knob is positioned and secured by tightening the handle as shown in **figure 10-4**. The hood is screwed onto the diverter lever as set out in **figure 10-5**.



Makes sure the screw holes to attach the front plate are not clogged with tile fix or the like.

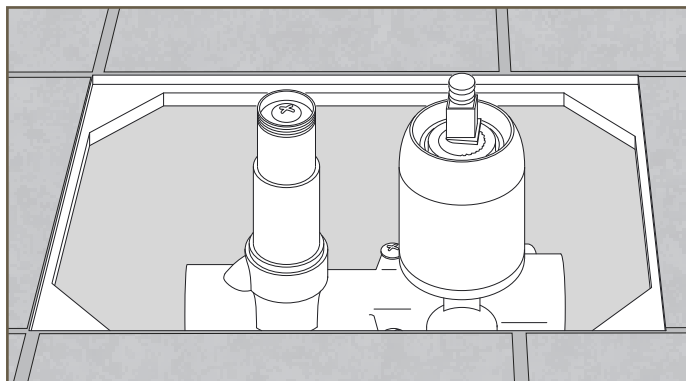


Bild / Bilde / Kuva / Figure 10-1

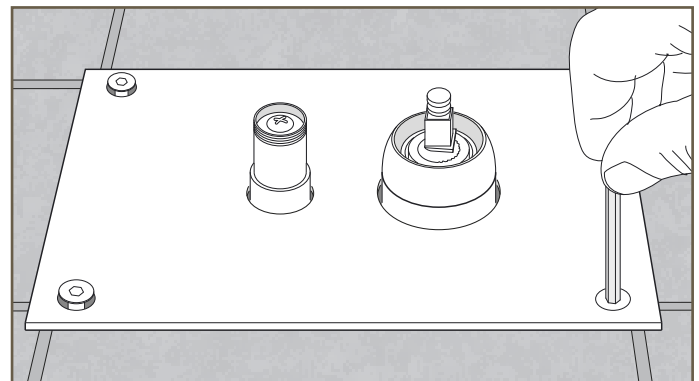


Bild / Bilde / Kuva / Figure 10-2

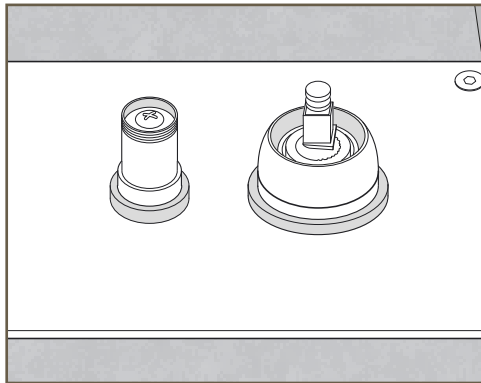


Bild / Bilde / Kuva / Figure 10-3

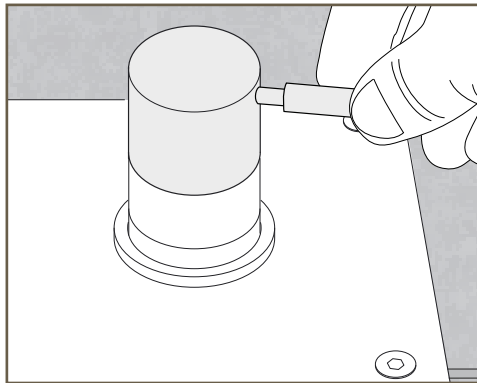


Bild / Bilde / Kuva / Figure 10-4

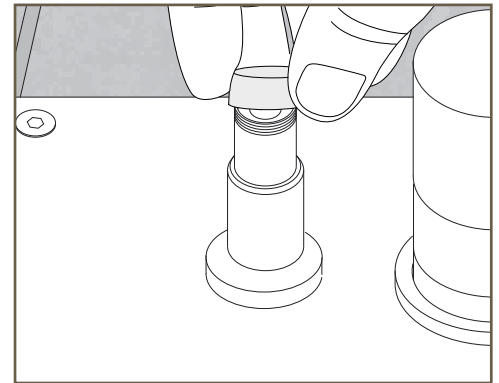


Bild / Bilde / Kuva / Figure 10-5

## Kap 11, Färdigmontering av blandare T BOX 7268 och T BOX 7368 efter kakelsättning (Sve)

Detaljer för färdigmontering av blandare BOX 7268 och BOX 7368 ingår i boxens leverans men i separat förpackning och med önskad ytbehandling.

Väggytbekädnad (t.ex kakel) ska sättas till jäms med kanten för lockets urtag enligt **bild 11-1**. Frontplattan skruvas fast enligt **bild 11-2** och täckringarna trycks på plats mot frontplattan enligt **bild 11-3**. Distansringen sätts på plats på vredet för temperaturregulering enligt **bild 11-4**. Vredet för omkoppling handdusch/takdusch sätts på plats enligt **bild 11-5** med hålet för vredets handtag riktat uppåt enligt **bild 11-6**. Vredet för temperaturregulering sätts på plats med handtaget riktat uppåt enligt **bild 11-7** och skruvas fast med skruven som är placerad under vredets täcklock enligt **bild 11-8**. Täcklocket trycks på plats enligt **bild 11-9**.



Se till att skruvhålen för frontplattans fastsättning inte sätts igen av kakelfix eller liknande.

## Kap. 11, Ferdigmontering av blandebatteri T BOX 7268 og T BOX 7368 etter montering av fliser (Nor)

Detaljer for komplett montering av blandebatteri BOX 7268 og BOX 7368 er inkludert i esken, men i separat emballasje og med ønsket overflatebehandling.

Veggbekledning (f.eks. fliser) skal monteres til kanten av lokkets uttak som vist på **bilde 11-1**. Frontplaten skrues fast som vist på **bilde 11-2** og tetningsringene trykkes på plass mot frontplaten som vist på **bilde 11-3**. Avstandsringen settes på plass på håndtaket for temperaturregulering som vist på **bilde 11-4**. Arm for veksling mellom hånddusj/takdusj settes på plass som vist på **bilde 11-5** med hull for håndtaket rettet oppover som vist på **bilde 11-6**. Arm for temperaturregulering settes på plass med håndtaket rettet oppover som vist på **bilde 11-7** og skrues fast med skruen som er plassert under dekklokk som vist på **bilde 11-8**. Dekklokket trykkes på plass som vist på **bilde 11-9**.



Sørg for at skruerhullene på festet til frontplaten ikke tettes av fliseklebemiddel eller lignende.

## Osa 11, T BOX 7268 ja T BOX 7368 -hanojen loppuasennus laatoituksen jälkeen (Suomi)

BOX 7268 ja BOX 7368 -hanojen loppuasennuksen yksityiskohdat sisältyvät toimitukseen, mutta ne ovat erillisessä pakkauksessa ja halutulla pintakäsittelyllä.

Seinäpäällyste (esimerkiksi laatoitus) tasataan kannen syvennyksen mukaan **kuvan 11-1** mukaisesti. Etulevy kiinnitetään ruuveilla **kuvan 11-2** mukaisesti ja suojarenkaat painetaan paikalleen etulevyä vasten **kuvan 11-3** mukaisesti. Väli rengas asetetaan paikalleen lämmönsäätimeen **kuvan 11-4** mukaisesti. Käsisuihku-/kattosuihkusäädin asetetaan paikalleen **kuvan 11-5** mukaisesti niin, että säätimessä kädensijaa varten oleva reikä on ylöspäin **kuvan 11-6** mukaisesti. Lämpötilansäädin asetetaan paikalleen kädensija ylöspäin **kuvan 11-7** mukaisesti ja kiinnitetään ruuveilla säätimen suojakannen alta **kuvan 11-8** mukaisesti. Suojakansi painetaan paikoilleen **kuvan 11-9** mukaisesti.



Varmista, että ruuvinreiät etulevyn kiinnitykseen eivät jää saumausaineen tai vastaavan alle.

## Chapter 11, Completing installation of the mixer T BOX 7268 and T BOX 7368 after tiling (Eng)

Parts to complete the installation of BOX 7268 and BOX 7368 are included with the box but in a separate packet and with the desired surface finish.

Wall cladding (e.g. tiles) should be fitted flush to the edge of the cover's cut-out as shown in **figure 11-1**. The front plate is screwed in position as shown in **figure 11-2** and the cover ring is pushed into position against the front plate as shown in **figure 11-3**. The spacer ring for the temperature control knob is positioned on the knob as shown in **figure 11-4**. The hand shower/shower column diverter lever is positioned according to **figure 11-5** with the hole for the knob's handle directed upwards as shown in **figure 11-6**. The temperature control knob is positioned and directed upwards according to **figure 11-7** and is secured with the screw placed under the knob's cap as shown in **figure 11-8**. The cover plate is pressed in position as shown in **figure 11-9**.



Makes sure the screw holes to attach the front plate are not clogged with tile fix or the like.

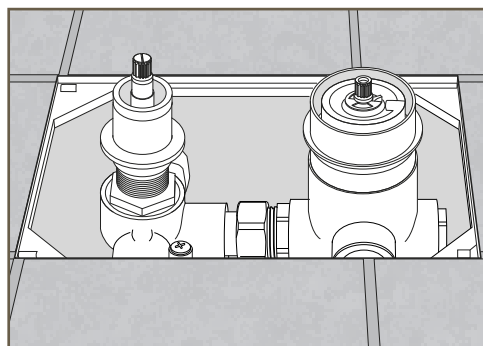


Bild / Bilde / Kuva / Figure 11-1

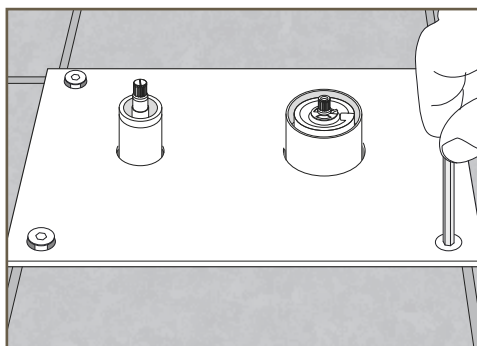


Bild / Bilde / Kuva / Figure 11-2

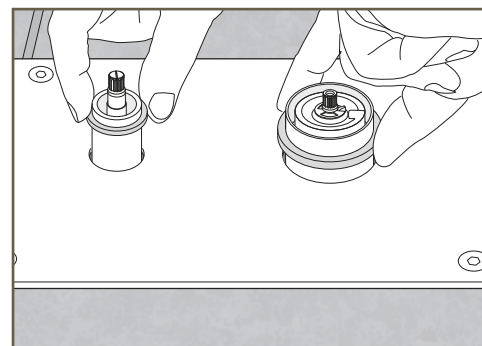


Bild / Bilde / Kuva / Figure 11-3

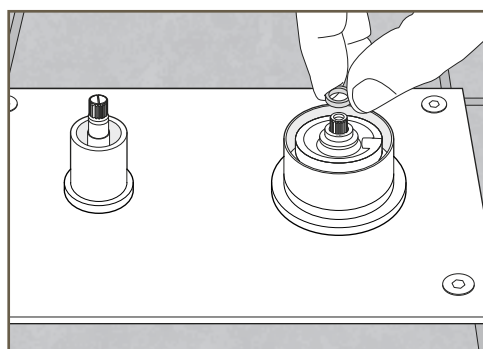


Bild / Bilde / Kuva / Figure 11-4

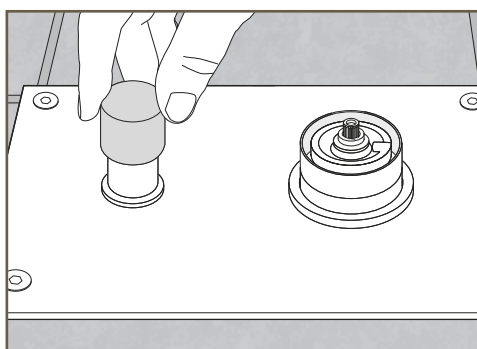


Bild / Bilde / Kuva / Figure 11-5

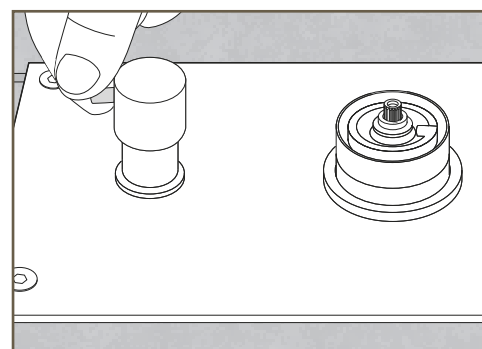


Bild / Bilde / Kuva / Figure 11-6

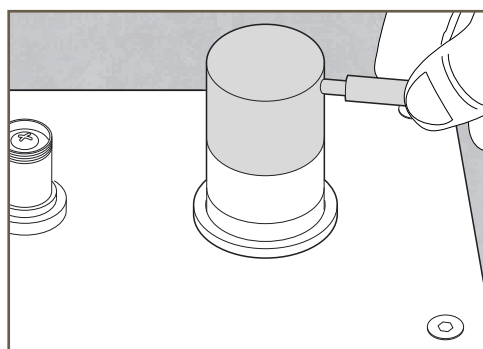


Bild / Bilde / Kuva / Figure 11-7

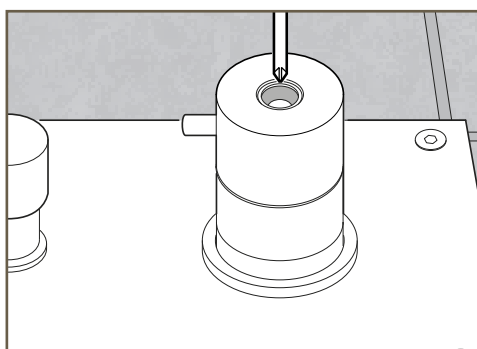


Bild / Bilde / Kuva / Figure 11-8

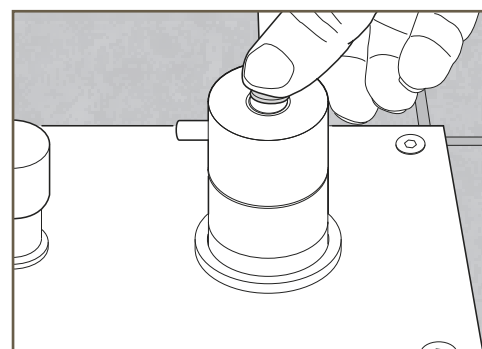


Bild / Bilde / Kuva / Figure 11-9

## Kap 12, Rörledningars anslutning till blandare (se rörfabrikantens monteringsanvisning) (Sve)

Rörledningar till och från blandare ska anslutas enligt bild 12-1. Anslutningskopplingarna (4) är beroende av fabrikat och typ av rör och medlevereras därför inte.

## Kap. 12, Rørledningers tilkobling til blandedbatteri (se rørproduzentens monteringsanvisning) (Nor)

Rør til og fra blandedbatteriet skal kobles til som vist på bilde 12-1. Tilkoblingene (4) er avhengige av produsent og av rørtype og er derfor ikke inkludert.

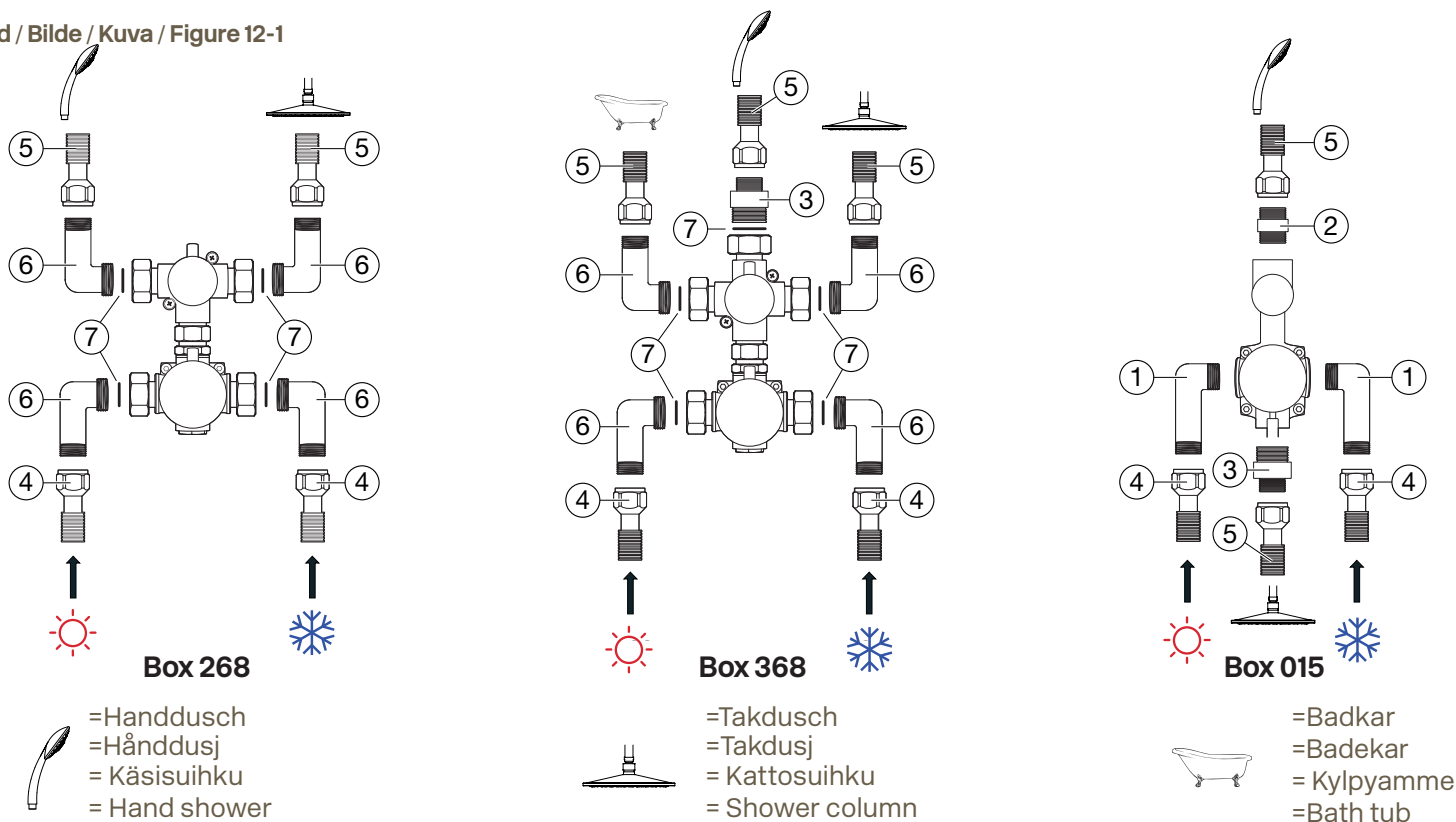
## Osa 12, Putkien liittäminen hanaan (katso putkivalmistajan asennusohjeet) (Suomi)

Putket hanaan ja hanasta liitetään kuvan 12-1 mukaisesti. Liittimet (4) riippuvat valmisteesta ja putken tyypistä, joten ne eivät sisälly toimitukseen.

## Chapter 12, Connecting pipes to the mixer (see the pipe manufacturer's installation instructions) (Eng)

Pipes to and from the mixer are to be connected according to figure 12-1. Connection couplings (4) are dependent on the brand and type of pipe and are therefore not supplied.

Bild / Bilde / Kuva / Figure 12-1



### (Sve)

1. Vinkel R15x15 nippelände (medlevereras blandaren).
2. Excenter R15x15 nippelände (medlevereras blandaren).
3. Excenter R20x15 nippelände (medlevereras blandaren).
4. Kopplingsset 15x aktuellt rör (medlevereras ej).
5. Anslutningsrör 16x2,2 rör i rör RSK 8553584 (medlevereras ej).
6. Vinkel 20x15 nippelände (medlevereras blandaren).
7. Planpackning (medlevereras blandaren).

### (Suomi)

1. Nipallinen kulmaliitin R15x15 (toimitetaan hanaan mukana).
2. Nipallinen epäkeskoliitin R15x15 (toimitetaan hanaan mukana).
3. Nipallinen epäkeskoliitin R20x15 (toimitetaan hanaan mukana).
4. Liitinsarja 15x putkelle (ei sisälly toimitukseen).
5. Liitosputki 16x2,2 putki putkessa RSK 8553584 (ei sisälly toimitukseen).
6. Nipallinen kulmaliitin 20x15 (toimitetaan hanaan mukana).
7. Tasotiiviste (toimitetaan hanaan mukana).

### (Nor)

1. Vinkel R15x15 nippelende (medfølger blandedbatteriet).
2. Eksenter R15x15 nippelende (medfølger blandedbatteriet).
3. Eksenter R20x15 nippelende (medfølger blandedbatteriet).
4. Koblingssett 15x aktuellt rør (medfølger ikke).
5. Koblingsrør 16x2,2 rør-i-rør RSK 8553584 (medfølger ikke).
6. Vinkel 20x15 nippelende (medfølger blandedbatteriet).
7. Pakning (medfølger blandedbatteriet).

### (Eng)

1. Elbow R15x15 nipple end (supplied with the mixer).
2. Offset R15x15 nipple end (supplied with the mixer).
3. Offset R20x15 nipple end (supplied with the mixer).
4. Coupling set 15x requisite pipe (not supplied).
5. Connection pipe 16x2.2 pipe-in-pipe RSK 8553584 (not supplied).
6. Elbow 20x15 nipple end (supplied with the mixer).
7. Flat seals (supplied with the mixer).



## **Kap 13, Täthetsprovning (Sve)**

Täthetsprovning efter blandarmontage i befintlig installation ska utföras med installationens drifttryck.  
Täthetsprovning i nybyggnad ska utföras enligt anvisningar i objektets tekniska beskrivning.  
Provningarna ska utföras med vatten av dricksvattenkvalitet och ska dokumenteras.

## **Kap. 13, Lekkasjeindikasjon (Nor)**

Lekkasjetesting etter montering av blandebatteri i eksisterende installasjon skal utføres med installasjonens driftstrykk.  
Lekkasjeindikasjon i nybygg skal utføres i henhold til anvisninger i den tekniske beskrivelsen.  
Testene skal utføres med vann av drikkevannskvalitet og skal dokumenteres.

## **Osa 13, Tiivistarkastus (Suomi)**

Kun hana on asennettu olemassa olevaan järjestelmään, tiivistarkastus tulee tehdä järjestelmän käyttöpainella.  
Uudisrakennuksessa tiivistarkastus tulee tehdä teknisten tietojen ohjeiden mukaisesti.  
Tarkastus tulee tehdä juomakelpoisella vedellä ja se tulee dokumentoida.

## **Chapter 13, Leakage testing (Eng)**

Leakage test the mixer installation in existing assemblies at the system's operating pressure.  
Leakage testing in new builds must be performed according to the instructions in the object's technical description.  
Testing is performed using water of drinking water quality and is to be documented.