



GB	3 IN 1 FAN
D	3-IN-1-VENTILATOR
F	VENTILATEUR 3 EN 1
I	VENTILATORE 3 IN 1
NL	BOXVENTILATOR
E	VENTILADOR 3 EN 1
P	VENTOINHA 3 EM 1
N	3-I-1 VIFTE
S	3 IN 1 FAN
FIN	3 IN 1 -TUULETIN
DK	3-I-1 VENTILATOR
PL	WENTYLATOR 3 W 1
RUS	ВЕНТИЛЯТОР 3 В 1
UA	ВЕНТИЛЯТОР 3 В 1
EST	KOLM-ÜHES VENTILAATOR
LV	VENTILATORS AR TRĪS FUNKCIJĀM VIENĀ
LT	VENTILIATORIUS „TRYS VIENAME“
SK	VENTILÁTOR 3 V 1
CZ	VENTILÁTOR 3 V 1
SLO	VENTILATOR 3 V 1
HR	VENTILATOR 3 u 1
H	3-az-1-ben VENTILÁTOR
BG	ВЕНТИЛАТОР 3 В 1
RO	VENTILATOR 3 ÎN 1
GR	ΑΝΕΜΙΣΤΗΡΑΣ 3 ΣΕ 1
TR	ÜÇÜ BİR ARADA VANTİLATÖR

## **GB IMPORTANT INSTRUCTIONS**

Read and save these important safety instructions before using this fan, when using electrical appliances, basic safety precautions should always be followed including the following:

## **D WICHTIGE ANWEISUNGEN**

Lesen und bewahren Sie diese wichtigen Sicherheitsanweisungen auf, bevor Sie diesen Ventilator verwenden, denn beim Einsatz elektrischer Geräte sollten die grundlegenden, einschließlich der nachstehend aufgeführten, Sicherheitsmaßnahmen immer befolgt werden.

## **F INSTRUCTIONS IMPORTANTES**

Veillez lire et conserver ces instructions de sécurité importantes avant d'utiliser ce ventilateur. Lors de l'utilisation d'appareils électriques, les mesures de sécurité de base doivent toujours être respectées, y compris ce qui suit.

## **I ISTRUZIONI IMPORTANTI**

Leggere e conservare queste importanti istruzioni di sicurezza prima di usare questo ventilatore; al momento dell'uso degli elettrodomestici dovrebbero essere sempre prese delle precauzioni basilari, comprese le seguenti.

## **NL BELANGRIJKE INSTRUCTIES**

Lees en bewaar deze belangrijke veiligheidsinstructies voordat u deze ventilator gaat gebruiken, bij het gebruik van elektrische toestellen, dienen elementaire voorzorgsmaatregelen altijd opgevolgd worden, met inbegrip van het volgende.

## **E INSTRUCCIONES IMPORTANTES**

Lea y conserve estas instrucciones de seguridad importantes antes de usar este ventilador. Cuando se utilicen aparatos eléctricos deben seguirse siempre las precauciones de seguridad básicas, incluidas las siguientes.

## **P INSTRUÇÕES IMPORTANTES**

Leia e guarde estas importantes instruções de segurança antes de utilizar esta ventoinha, ao utilizar acessórios elétricos, as precauções básicas de segurança devem sempre ser seguidas incluindo as seguintes.

## **N VIKTIGE ANVISNINGER**

Les og oppbevar disse viktige sikkerhetsanvisningene før du tar denne ventilatoren i bruk, fordi ved bruk av elektriske apparater må grunnleggende sikkerhetsregler, inkludert det som er oppført nedenfor, alltid følges.

## **S VIKTIGA ANVISNINGAR**

Läs igenom och spara dessa viktiga säkerhetsanvisningar innan du använder fläkten. Vid användning av elektriska apparater skall grundläggande säkerhetsåtgärder alltid vidtagas, inkl. följande.

## **FIN TÄRKEITÄ OHJEITA**

Lue nämä turvallisuusohjeet ennen tämän tuulettimen käyttämistä ja säilytä ne. Sähkölaitteita käytettäessä on aina noudatettava turvallisuuteen liittyviä perusvarotoimia, muiden muassa seuraavia.

## **DK VIGTIGE INSTRUKTIONER**

Læs og gem disse vigtige sikkerhedsinstruktioner før brug af denne ventilator. Ved brug af elektriske apparater skal grundlæggende sikkerhedsforanstaltninger altid overholdes, herunder de følgende.

## **PL VIGTIGE INSTRUKTIONER**

Przed przystąpieniem do użytkowania wentylatora przeczytaj i zachowaj niniejsze ważne instrukcje. Korzystając z urządzeń elektrycznych przestrzegaj podstawowych środków ostrożności, włączając te przedstawione poniżej.

## **RUS ВАЖНАЯ ИНСТРУКЦИЯ**

Полностью прочтите настоящую инструкцию по технике безопасности перед началом использования вентилятора и сохраните ее. При работе с электроприборами необходимо соблюдать основные требования техники безопасности, включая следующие меры предосторожности.

## UA **ВАЖЛИВІ ІНСТРУКЦІЇ**

Перед початком використання вентилятора слід уважно прочитати ці важливі інструкції і зберігати їх надалі. У разі використання електричних приладів слід завжди дотримуватися основних правил безпеки, а саме:

## EST **OLULISED JUHISED**

Lugege need olulised ohutusjuhised läbi enne selle ventilaatori kasutamist ning hoidke need alles, kui kasutate elektrilisi seadmeid, tuleb alati järgida peamisi ohutusabinõusid ja järgmist.

## LV **SVARĪGI NOTEIKUMI**

Izlasiet un saglabājiet šīs svarīgās drošības instrukcijas, pirms sākat lietot šo ventilatoru vai arī kad lietojat citas elektroierīces. Pamata drošības pasākumi vienmēr jāievēro, tajā skaitā šādi.

## LT **SVARBŪS NURODYMAI**

Perskaitykite ir išsisaugokite šiuos svarbius nurodymus prieš naudodami šį ventiliatorių. Be toliau pateiktų nurodymų, naudojant buitinius elektrinius prietaisus, svarbu visada imtis svarbiausių atsargumo priemonių.

## SK **DŮLEŽITÉ POKYNY**

Před použitím tohto ventilátora si prečítajte tieto dôležité bezpečnostné pokyny a uschovajte ich. Pri používaní elektrospotrebičov by ste mali vždy dodržiavať základné bezpečnostné opatrenia, vrátane nasledujúcich.

## CZ **DŮLEŽITÉ POKYNY**

Před použitím ventilátoru si přečtěte tyto důležité bezpečnostní pokyny a uložte si je. Při používání elektrických spotřebičů je nutné vždy dodržovat základní bezpečnostní opatření včetně následujících.

## SLO **POMEMBNA NAVODILA**

Preberite in shranite ta pomembna varnostna navodila pred uporabo ventilatorja. Ko uporabljate električne naprave, je treba vedno upoštevati osnovne varnostne ukrepe, vključno z naslednjimi.

## HR **VAŽNE UPUTE**

Prije korištenja ovog ventilatora pročitajte i pohranite ove važne sigurnosne upute. Kod korištenja električnih uređaja treba uvijek poštivati sigurnosne predostrožnosti, uključujući sljedeće.

## H **FONTOS UTASÍTÁSOK**

A ventilátor használata előtt olvassa el és őrizze meg ezeket a fontos biztonsági utasításokat. Elektromos készülékek használata esetén mindig be kell tartani az alapvető biztonsági óvintézkedéseket, az alábbiakat is beleértve:

## BG **ВАЖНИ УКАЗАНИЯ**

Прочетете и запишете тези важни указания за безопасност, преди да използвате този вентилатор. Когато се използват електрически уреди, трябва да се спазват основните правила за безопасност, включително и това.

## RO **INSTRUCȚIUNI IMPORTANTE**

Citiți și păstrați aceste instrucțiuni importante de siguranță înainte de a utiliza acest ventilator, atunci când utilizați aparate electrocasnice trebuie să țineți cont de măsurile de siguranță de bază, cum ar fi următoarele.

## GR **ΣΗΜΑΝΤΙΚΕΣ ΟΔΗΓΙΕΣ**

Διαβάστε και φυλάξτε τις σημαντικές οδηγίες ασφαλείας αυτές πριν χρησιμοποιήσετε τον ανεμιστήρα αυτόν• όταν χρησιμοποιείτε ηλεκτρικές συσκευές, πρέπει να τηρείτε πάντα βασικά προληπτικά μέτρα ασφαλείας, συμπεριλαμβανομένων των παρακάτω.

## TR **ÖNEMLİ TALİMATLAR**

Ventilatörü kullanmadan önce bu önemli güvenlik talimatlarını okuyun ve saklayın. Elektrikli cihazları kullanılırken her zaman aşağıda belirtilenler dahil temel güvenlik önlemleri alınmalıdır.

## GB WARNING

To reduce the risk of fire or electrical shock, do not use this product with any solid state speed control device. To reduce the risk of fire or electric shock and injury to persons, do not use in a window.

1. Use this fan only as described in this manual. Other uses not recommended may cause fire or electric shock.
2. This product is intended for HOUSEHOLD and COMMERCIAL USE ONLY, and not for industrial or outside use.
3. To protect against electrical shock, do not place fan in window, immerse unit, plug or cord in water, or spray with liquids.
4. Unplug the fan from the outlet when not in use, when moving fan from one location to another and before cleaning.
5. Do not operate the fan in the presence of explosive and/or flammable fumes.
6. Do not place the fan or any parts near an open flame, cooking or other heating appliance.
7. Avoid contact with moving fan parts.
8. To disconnect, grip the plug and pull it from the wall outlet. Never yank the cord.
9. The use of attachments is not recommended and may cause hazards.
10. Always use on a dry, level surface.
11. Do not operate if the fan housing is removed or damaged.
12. Do not operate any fan with a damaged cord or plug.
13. Discard fan or return to an authorized service facility for examination and/or repair.
14. Do not run cord under carpeting. Do not cover cord with throw rugs, runners, or similar coverings. Do not route cord under furniture or appliances. Arrange cord away from traffic area and where it will not be tripped over.
15. This appliance can be used by children aged from 8 years and above and persons with reduced physical sensory or mental capabilities or lack of experience and knowledge if they have been given supervision or instruction concerning use of the appliance in a safe way and understand the hazards involved. Children shall not play with the appliance.
16. Cleaning and user maintenance shall not be made by children without supervision.

## D ACHTUNG

Reduzieren Sie das Risiko eines Brandes oder elektrischen Schocks und verwenden Sie dieses Produkt nicht mit einem kontaktlosen Steuerungsgerät. Zur Reduzierung des Risikos eines Brandes oder elektrischen Schocks sowie Personenschäden stellen Sie es nicht in ein Fenster.

1. Verwenden Sie den Ventilator nur gemäß der Beschreibung in diesem Handbuch. Andere nicht empfohlene Einsätze können zu Bränden oder elektrischen Schocks führen.
2. Dieses Produkt ist nur im Haushalt und für Werbezwecke zu benutzen. Es ist nicht vorgesehen zum industriellen Gebrauch oder im Freien.
3. Zum Schutz gegen einen elektrischen Schock stellen Sie den Ventilator nicht in ein Fenster, tauchen Sie weder das Gerät noch den Stecker oder das Kabel in Wasser ein oder besprühen Sie es mit Flüssigkeiten.
4. Trennen Sie den Ventilator von der Stromversorgung, wenn er nicht benutzt wird, wenn Sie ihn umplatzieren oder bevor Sie ihn reinigen.
5. Betreiben Sie den Ventilator nicht in Gegenwart von explosivem und/oder entzündlichem Dämpfen.
6. Platzieren Sie weder den Ventilator noch irgendwelche Teile davon vor einer offenen Flamme oder einem Koch- oder Heizgerät.
7. Vermeiden Sie den Kontakt mit sich bewegenden Teilen des Ventilators.
8. Um ihn vom Strom zu trennen, greifen Sie an den Stecker und ziehen ihn aus der Wandsteckdose heraus. Niemals am Kabel herausziehen.
9. Der Einsatz von Befestigungen wird nicht empfohlen und könnte gefährlich sein.
10. Immer auf einer trockenen und ebenen Oberfläche verwenden.
11. Betreiben Sie den Ventilator nicht mit entferntem oder beschädigtem Gehäuse.
12. Öffnen Sie keinen Ventilator, dessen Kabel oder Stecker beschädigt ist.
13. Entsorgen Sie den Ventilator oder bringen Sie ihn zur Untersuchung und/oder Reparatur zu einer befugten Serviceeinrichtung.
14. Verlegen Sie das Kabel nicht unter Teppichen. Bedecken Sie das Kabel nicht mit Abtretern, Läufern oder ähnlichen Abdeckungen. Verlegen Sie das Kabel nicht unter Möbeln oder Geräten. Verlegen Sie das Kabel in Bereichen, in denen nicht daraufgetreten werden kann.
15. Dieses Gerät kann von Kindern ab 8 Jahren sowie von Personen mit eingeschränkter körperlicher, sensorischer oder geistiger Fähigkeit oder mangelnder Erfahrung und Kenntnis benutzt werden, sofern sie bei der Benutzung beaufsichtigt werden oder in die Benutzung eingewiesen wurden, diese Einweisung auf sichere Weise erfolgte und sie die mit der Benutzung des Geräts verbundenen Risiken verstehen. Kinder dürfen mit dem Gerät nicht spielen.
16. Die Reinigung und Wartung darf nicht von Kindern ohne Beaufsichtigung durchgeführt werden.

## F ATTENTION

Pour réduire le risque d'incendie ou de choc électrique, ne pas utiliser ce produit avec un dispositif de commande de vitesse à semi-conducteur. Pour réduire le risque d'incendie ou de choc électrique et de blessures corporelles, ne pas utiliser le ventilateur devant une fenêtre.

1. Utilisez ce ventilateur uniquement comme indiqué dans le présent manuel. Les autres utilisations non recommandées peuvent entraîner un incendie ou un choc électrique.
2. Ce produit est destiné à un USAGE DOMESTIQUE ou COMMERCIAL uniquement et ne peut être utilisé à des fins industrielles ou à l'extérieur.
3. Pour se protéger des chocs électriques, ne pas placer le ventilateur devant la fenêtre, plonger l'unité, la prise ou le cordon dans l'eau, ou vaporiser des liquides dessus.
4. Débranchez le ventilateur de la prise lorsqu'il n'est pas utilisé, lorsqu'il est déplacé d'un endroit à un autre et avant le nettoyage.
5. Ne pas faire fonctionner le ventilateur en présence de fumées explosives et/ou inflammables.
6. Ne pas positionner le ventilateur ou des pièces à proximité d'une flamme nue ou d'un appareil de cuisine ou de chauffage.
7. Évitez tout contact avec les pièces du ventilateur en mouvement.
8. Pour le déconnecter, prenez la fiche et tirez-la hors de la prise de courant murale. Ne jamais tirer le cordon d'un coup sec.
9. L'utilisation d'attaches n'est pas recommandée et peut causer des dangers.
10. Utilisez toujours le ventilateur sur une surface plate et sèche.
11. Ne pas faire fonctionner si le boîtier du ventilateur est retiré ou endommagé.
12. Ne pas faire fonctionner de ventilateur avec un cordon ou une prise endommagée.
13. Mettez le ventilateur au rebut ou retournez-le à une entreprise agréée pour un contrôle et/ou une réparation.
14. Ne pas faire passer le cordon sous un tapis. Ne jamais couvrir le cordon avec des carpettes, des chemins de table ou des revêtements similaires. Ne pas faire passer le cordon sous des meubles ou des appareils. Installez le cordon de manière à ce qu'il ne gêne pas le passage et qu'il ne fasse trébucher personne.
15. Cet appareil peut être utilisé par des enfants à partir de 8 ans et par des personnes jouissant de capacités physiques, sensorielles ou mentales limitées ou réduites ou encore qui disposent d'une expérience ou de connaissances limitées dans la mesure où elles sont surveillées ou ont été initiées à l'utilisation de l'appareil en toute sécurité et en comprenant les dangers. Il y a lieu de veiller à ce que les enfants ne jouent pas avec l'appareil.
16. Le nettoyage et l'entretien ne pourra être effectué par des enfants seulement sous surveillance.

## I AVVERTENZA

Per ridurre il rischio di incendio o di folgorazione, non usare questo prodotto con qualsiasi dispositivo di controllo della velocità a stato solido. Per ridurre il rischio di incendio, folgorazione e ferimento delle persone, non usare in una finestra.

1. Usare questo ventilatore solo come descritto in questo manuale. Gli altri usi non raccomandati possono causare incendi o folgorazioni.
2. Questo prodotto è inteso esclusivamente per l'utilizzo in CASA e LOCALI COMMERCIALI, non in ambienti industriali oppure all'esterno.
3. Per la protezione contro la folgorazione, non collocare il ventilatore in una finestra, non immergere l'unità, la spina o il cavo in acqua e non spruzzare con i liquidi.
4. Scollegare il ventilatore dalla presa quando non è in uso, quando viene spostato da una sede all'altra e prima della pulizia.
5. Non utilizzare il ventilatore in presenza di vapori esplosivi e/o infiammabili.
6. Non collocare il ventilatore o alcuna sua parte nelle vicinanze di una fiamma libera o di un fornello o di un altro tipo di elettrodomestico riscaldante.
7. Evitare il contatto con le parti in movimento del ventilatore.
8. Per disconnettere, afferrare la spina e staccarla dalla presa nella parete. Non strattone mai il cavo.
9. L'uso di dispositivi sussidiari non è raccomandato e può causare rischi.
10. Usare sempre una superficie asciutta e livellata.
11. Non azionare se l'alloggiamento del ventilatore è rimosso o danneggiato.
12. Non azionare il ventilatore con un cavo o una spina danneggiati.
13. Mettere fuori servizio il ventilatore o renderlo a una struttura di assistenza autorizzata per l'esame e/o la riparazione.
14. Non fare passare il cavo sotto i tappeti. Non coprire il cavo con tappeti, stuoie o coperture simili. Non guidare il cavo sotto mobili o elettrodomestici. Sistemare il cavo lontano dalle aree trafficate, in un luogo dove non rappresenti un inciampo.
15. Questa unità è intesa per l'uso da parte di bambini di età superiore a 8 anni e persone con ridotte capacità fisiche, sensoriali o mentali e inesperte, a patto che siano sorvegliate o abbiano ricevuto le istruzioni sull'uso dell'unità in sicurezza e capiscano i rischi e pericoli che ne comporta. Impedire ai bambini di giocare con l'unità.
16. I bambini possono eseguire la pulizia e la manutenzione ordinaria dell'unità solo sotto stretta sorveglianza.

## NL WAARSCHUWING

Om het risico van brand of elektrische schokken te beperken, mag dit product niet gebruikt worden met een solid state snelheidscontrole-apparaat. Om het risico op brand of elektrische schokken te verminderen niet in een venster gebruiken.

1. Gebruik deze ventilator alleen zoals omschreven in deze handleiding. Andere toepassingen die niet aanbevolen zijn kunnen brand of een elektrische schok veroorzaken.
2. Dit product is ALLEEN BEDOELD VOOR HUISHOUDELIJK GEBRUIK en niet voor commercieel, industrieel gebruik of gebruik buitenshuis.
3. Ter bescherming tegen elektrische schokken, de ventilator niet in een venster plaatsen, niet onderdopen, stekker of snoer niet in het water leggen, of besproeien met vloeistoffen.
4. Haal de stekker van de ventilator uit het stopcontact als u deze niet gebruikt, als u de ventilator van de ene naar de ander locatie verplaatst en voor het schoonmaken.
5. Bedien de ventilator niet bij aanwezigheid van explosieve en/of brandbare dampen.
6. Plaats de ventilator of onderdelen daarvan niet in de buurt van open vuur, kook- of andere verwarmingstoestellen.
7. Vermijd contact met bewegende onderdelen.
8. Om los te koppelen de stekker vastpakken en deze uit het stopcontact trekken. Nooit aan het snoer trekken.
9. Het gebruik van hulpstukken wordt niet aanbevolen en kan gevaarlijk zijn.
10. Altijd op een droge, vlakke ondergrond gebruiken.
11. Niet gebruiken als de ventilatorbehuizing verwijderd of beschadigd is.
12. Niet gebruiken als de stekker of het snoer van de ventilator beschadigd zijn.
13. Voer de ventilator af of ga naar een erkende reparateur voor inspectie en/of reparatie.
14. Leg het snoer niet onder het tapijt. Niet bedekken met kleedjes, lopers of soortgelijke bedekkingen. Leg geen snoeren onder meubels of apparaten. Houd het snoer uit de buurt van druk belopen ruimtes en waar erover gevallen kan worden.
15. Deze apparatuur kan door kinderen van acht jaar en ouder en personen met een beperkt fysiek, zintuiglijk of mentaal vermogen of gebrek aan ervaring en kennis gebruikt worden, mits onder toezicht of na het geven van instructies over het op een veilige manier gebruiken van het apparaat zodat zij de mogelijke gevaren begrijpen. Kinderen mogen niet met deze apparatuur spelen.
16. Schoonmaken en gebruikersonderhoud door kinderen alleen onder toezicht.

## E ADVERTENCIA

Para reducir el riesgo de incendio o electrocución, no use este producto con ningún dispositivo de control de velocidad de estado sólido. Para reducir el riesgo de incendio o electrocución y de daños personales, no lo use en una ventana.

1. Use este ventilador solo como se describe en este manual. Otros usos no recomendados pueden causar incendio o electrocución.
2. Este producto está pensado SOLO PARA USO DOMÉSTICO y no para uso comercial, industrial o en exterior.
3. Para proteger contra una electrocución, no coloque el ventilador en una ventana, no sumerja la unidad, el conector o el cable en agua ni lo(s) rocíe con líquidos.
4. Desenchufe el ventilador de la toma de corriente cuando no lo utilice, cuando traslade el ventilador de lugar y antes de limpiarlo.
5. No use el ventilador en presencia de vapores explosivos y/o inflamables.
6. No coloque el ventilador ni ninguna parte del mismo cerca de llamas abiertas, un aparato de cocina u otro aparato de calentamiento.
7. Evite el contacto con las piezas móviles del ventilador.
8. Para desconectar, coja el conector y desenchúfelo de la toma de corriente. No tire nunca del cable.
9. No se recomienda usar acoplamientos, ya que pueden causar peligros.
10. Úselo siempre sobre una superficie nivelada y seca.
11. No utilice el aparato si la carcasa del ventilador se ha retirado o está dañada.
12. No utilice nunca un ventilador con un cable o conector dañado.
13. Descarte el ventilador o devuélvalo a un centro de servicio autorizado para su revisión y/o reparación.
14. No tienda/coloque el cable debajo de una alfombra o moqueta. No cubra el cable con alfombrillas, alfombras de pasillo o similares. No tienda el cable debajo de muebles o aparatos. Disponga el cable alejado del tráfico y donde no pueda tropezarse con él.
15. Este dispositivo puede ser utilizado por niños de 8 años o mayores y personas con capacidades físicas, sensoriales o mentales disminuidas, o falta de experiencia o conocimiento, si han recibido supervisión o instrucción referente al uso seguro del dispositivo y comprenden los riesgos implicados. La limpieza y el mantenimiento por parte del usuario no deben ser realizados por niños sin supervisión. Los niños no deben jugar con el dispositivo.
16. La limpieza y el mantenimiento por parte del usuario no deben ser realizados por niños sin supervisión.

## P ATENÇÃO

Para reduzir o risco de incêndio ou choques elétricos, não utilize este produto com qualquer dispositivo de controlo de velocidade em estado sólido. Para reduzir o risco de incêndio ou choques elétricos e lesões a pessoas, não utilize em janelas.

1. Utilize esta ventoinha apenas como descrito neste manual. Outras formas de utilização não recomendadas podem causar incêndio ou choques elétricos.
2. Este produto foi projetado APENAS para USO DOMICILIÁRIO E COMERCIAL, e não para uso industrial ou no exterior.
3. Para proteger-se contra choques elétricos, não coloque a ventoinha na janela, mergulhe a unidade, ficha ou cabos em água, ou pulverize com líquidos.
4. Desligue a ventoinha da saída se não estiver a ser utilizada, ao deslocar a ventoinha de um local para outro e antes da limpeza.
5. Não opere a ventoinha na presença de explosivos e/ou fumos inflamáveis.
6. Não coloque a ventoinha ou qualquer parte próximo a chamas livres, acessórios para cozinhar ou outros aparelhos de aquecimento.
7. Evite o contato com as peças oscilantes da ventoinha.
8. Para desligar, prenda a ficha e tire-a da saída na parede. Nunca puxe o cabo.
9. A utilização de acessórios não é recomendada em pode causar perigos.
10. Utilize sempre em superfícies secas e planas.
11. Não opere se o revestimento da ventoinha for removido ou danificado.
12. Não opere qualquer ventoinha com um cabo ou ficha danificado.
13. Elimine a ventoinha ou devolva-a para que a assistência autorizada examine e/ou repare.
14. Não passe o cabo por baixo de tapetes. Não cubra o cabo com tapetes, passadeiras, ou revestimentos semelhantes. Não passe o cabo por baixo de móveis ou aparelhos. Organize o cabo afastado da área de passagem, onde este não será pisado.
15. Este aparelho pode ser usado por crianças a partir dos 8 anos e por pessoas com capacidades físicas, sensoriais ou mentais reduzidas, ou com falta de experiência ou conhecimento, se tiverem supervisão ou tiverem recebido instruções relativas ao uso do aparelho de uma forma segura e compreendam os perigos envolvidos. As crianças não podem brincar com o aparelho.
16. A limpeza e a manutenção do utilizador não podem ser feitas por crianças sem supervisão.

## N ADVARSEL

For å redusere risikoen for brann eller elektrisk støt, må du ikke bruke dette produktet med en kontaktløs styringsenhet. For å redusere risikoen for brann eller elektrisk støt og skade på personer, må enheten ikke plasseres i et vindu.

1. Bruk denne ventilatoren kun slik som beskrevet i denne håndboken. Annet bruk som ikke er anbefalt, kan føre til brann eller elektrisk støt.
2. Dette produktet er KUN beregnet til HJEMMEBRUK og KOMMERSIELL BRUK, og skal ikke brukes industrielt eller utendørs.
3. For å beskytte mot elektrisk støt må du ikke plassere ventilatoren i vinduet, og ventilatoren, støpselet eller ledningen må ikke dyppes i vann, og det må ikke bruke spray med væske på enheten.
4. Trekk ledningen ut av stikkkontakten når ventilatoren ikke er i bruk, når du flytter ventilatoren fra en plass til en annen, og før den rengjøres.
5. Ikke bruk ventilatoren i nærheten av eksplosiver og/eller brennbare gasser.
6. Ikke plasser ventilatoren eller deler av den i nærheten av åpen flamme, koke- eller andre varmeapparater.
7. Unngå kontakt med ventilatorens bevegelige deler.
8. Grip tak i pluggen og trekk den ut av vegguttaket for å kople ventilatoren fra strømmen. Trekk aldri i ledningen.
9. Bruk av tilleggsutstyr er ikke anbefalt og kan være farlig.
10. Den må alltid brukes på en tørr, jevn overflate.
11. Ventilatoren må ikke brukes hvis viftehøuset er fjernet eller skadet.
12. Ikke bruk ventilatoren hvis kabelen eller pluggen er ødelagt.
13. Kasser ventilatoren, eller bring den til et autorisert servicesenter for undersøkelse og/eller reparasjon.
14. Ikke legg ledningen under tepper. Ikke dekk til ledningen med dørmatter, løpere, eller en lignende tildekning. Ikke legg ledningen under møbler eller husholdningsmaskiner. Legg ledningen i områder der det ikke ferdes personer, og slik at man ikke kan snuble over den.
15. Dette apparatet kan brukes av barn fra 8 år og oppover, og personer med nedsatt fysisk, sensorisk eller mental kapasitet, eller med manglende erfaring og kunnskap, hvis de er under tilsyn eller gitt opplæring når det gjelder bruk av apparatet på en sikker måte, og de forstår farene som er involvert. Barn skal ikke leke med apparatet.
16. Rengjøring og brukervedlikehold skal ikke foretas av barn uten tilsyn.

## S VARNING

För att minska risken för brand eller elstöt: använd inte denna produkt med någon som helst enhet för hastighetsstyrning med fast tillstånd. För att minska risken för brand eller elstöt samt personskador, skall fläkten inte användas i ett fönster.

1. Använd denna fläkt enligt så som beskrivs i denna bruksanvisning. Annan, icke rekommenderad användning kan orsaka brand eller elstöt.
2. Denna produkt är ENBART AVSEDD FÖR HUSHÅLLS- och KOMMERSIELL ANVÄNDNING och inte för industriell användning eller utomhusbruk.
3. Som skydd mot elstöt: placera inte fläkten i ett fönster. Doppa inte ned den, dess kontakt eller kabel, i vatten. Spraya inte över den med vätskor.
4. Dra ur kontakten från uttaget när fläkten inte används, när den flyttas och före rengöring.
5. Använd inte fläkten i närheten av explosiva och/eller antändliga ångor.
6. Placera inte fläkten eller någon del därav i närheten av öppen låga, spis eller annan värmealstrande enhet.
7. Undvik kontakt med rörliga fläktedlar.
8. För att frångilja: fatta tag i kontakten och dra ut den ur vägguttaket. Dra aldrig i själva kabeln.
9. Hjälpenheter rekommenderas ej - det kan orsaka fara.
10. Använd alltid fläkten på en torr, jämn yta.
11. Använd inte fläkten om kåpan har avlägsnats eller är skadad.
12. Använd inte fläkten om kabeln eller kontakten är skadad.
13. Kassera fläkten eller lämna in den till auktoriserad serviceverkstad för kontroll och/eller reparation.
14. Lägg inte kabeln under mattor. Täck inte över kabeln med trasmattor, gångmattor eller liknande. Lägg inte kabeln under möbler eller liknande. Se till att kabeln inte ligger där det är mycket gångtrafik. Lägg den så att ingen snubblar över den.
15. Den här produkten kan användas av barn som är äldre än 8 år, av personer med fysiska, sensoriska eller kognitiva nedsättningar, samt av personer som saknar erfarenhet och kunskap, såvida de har fått instruktioner angående säker användning av produkten och förstår riskerna. Barn ska inte leka med produkten.
16. Rengöring och underhåll ska inte utföras av barn utan en vuxens tillsyn.

## FIN **ATENÇÃO**

Tulipalon ja sähköiskun vaaran vähentämiseksi älä käytä tätä laitetta minkään kiinteänopeuksisen ohjuslaitteen kanssa. Tulipalon ja sähköiskun sekä henkilövahinkojen vaaran vähentämiseksi älä käytä ikkunalla.

1. Käytä tätä tuuletinta vain tämän käyttöoppaan mukaisesti. Suositellusta poikkeava käyttö saattaa aiheuttaa tulipalon tai sähköiskun.
2. Tämä tuote on tarkoitettu AINOASTAAN KOTITALOUSKÄYTTÖÖN JA KAUPALLISEEN KÄYTTÖÖN, ei teolliseen käyttöön tai ulkokäyttöön.
3. Sähköiskun vaaran välttämiseksi älä aseta tuuletinta ikkunalle, älä upota laitetta tai sen pistoketta tai virtajohtoa veteen, äläkä suihkuta niitä nesteillä.
4. Irrota laite pistorasiasta, kun sitä ei käytetä tai kun sitä siirretään paikasta toiseen sekä ennen puhdistusta.
5. Älä käytä tuuletinta herkästi räjähtävien ja/tai syttyvien höyryjen läheisyydessä.
6. Älä aseta tuuletinta tai mitään sen osaa lähelle avotulta, äläkä liesiä tai lämmityslaitteita.
7. Älä koske tuulettimen liikkuviin osiin.
8. Irrota virtalähteestä ottamalla kiinni pistokkeesta ja vetämällä se irti pistorasiasta. Älä vedä virtajohtosta.
9. Lisälaitteiden käyttöä ei suositella, sillä ne voivat aiheuttaa vaaratilanteita.
10. Käytä laitetta aina kuivalla, tasaisella alustalla.
11. Älä käytä laitetta, jos tuuletinkotelo on irti tai vaurioitunut.
12. Älä käytä laitetta, jos virtajohto tai pistoke on vaurioitunut.
13. Hävitä rikkoutunut tuuletin tai toimita se valtuutettuun huoltopalveluun tutkimista ja/tai korjaamista varten.
14. Älä anna virtajohtoa kulkea maton alla. Älä peitä virtajohtoa matoilla tai muilla vastaavilla. Älä anna virtajohtoa kulkea huonekalujen tai laitteiden alla. Sijoita virtajohto sellaiseen paikkaan, jossa ei kuljeta paljon ja jossa siihen ei kompastuta.
15. Tätä laitetta voivat käyttää vähintään 8-vuotiaat lapset sekä henkilöt, joiden fyysiset, aistinvaraiset tai henkiset kyvyt ovat rajoittuneet tai joilla ei ole kokemusta tai tietämystä, jos heitä valvotaan tai opastetaan laitteen turvallisessa käytössä ja he ymmärtävät käyttöön liittyvät vaarat. Lapset eivät saa leikkiä tällä laitteella.
16. Lapset eivät saa puhdistaa tai huoltaa laitetta ilman valvontaa.

## DK **ADVARSEL**

For at reducere risikoen for brand eller elektrisk stød, må dette produkt ikke anvendes med en hastighedskontrolenhed med halvleder. For at reducere risikoen for brand eller elektrisk stød og personskader, må det ikke anvendes i et vindue.

1. Denne ventilator må kun anvendes som beskrevet i denne manual. Anvendelser, som afviger fra dette, kan medføre brand eller elektrisk stød.
2. Produktet er KUN beregnet til HUSHOLDNING og erhvervsbrug, dog ikke i industrien eller udendørs.
3. For beskyttelse mod elektrisk stød, må ventilatoren ikke placeres i et vindue, og enheden, stikket eller kablet må ikke nedsænkes i vand eller sprayer med væsker.
4. Træk ventilatoren ud af stikket, når den ikke bruges, hvis den flyttes fra et sted til et andet, og før rengøring.
5. Betjen ikke ventilatoren i nærheden af eksplosive og/eller brandfarlige dampe.
6. Placer ikke ventilatoren eller dens dele i nærheden af åben ild, køkkenapparater eller andet opvarmningsudstyr.
7. Undgå kontakt med ventilatordele i bevægelse.
8. For at frakoble skal man gribe fat om stikket og trække det ud af stikkontakten. Hiv aldrig i kablet.
9. Brugen af tilslutninger anbefales ikke, og kan medføre risici.
10. Anvend altid ventilatoren på en tør, jævn overflade.
11. Må ikke betjenes hvis ventilatorkabinettet fjernes eller beskadiges.
12. Betjen ikke en ventilator med beskadiget stik eller kabel.
13. Bortskaf ventilatoren eller returnér den til en autoriseret serviceafdeling for undersøgelse og/eller reparation.
14. Før ikke kablet under tæpper. Dæk ikke kablet med måtter, gulvløbere eller lignende tildækning. Før ikke kablet under møbler eller apparater. Placer kablet på afstand af trafikerede områder, og hvor man ikke kan snuble over det.
15. Denne anordning kan bruges af børn fra 8 års alder eller ældre og af personer med reducerede fysiske, sans- eller mentale evner, eller manglende erfaring og kendskab, kun under opsyn eller efter instruktion i anvendelsen af anordningen på forsvarlig vis, og hvis de forstår de implicerede risici. Børn skal ikke lege med anordningen.
16. Rensning og brugervedligeholdelse må ikke udføres af børn uden opsyn.

## PL **OSTRZEŻENIE**

Aby zmniejszyć ryzyko wystąpienia pożaru lub porażenia prądem, nie należy używać niniejszego produktu z żadnym półprzewodnikowym regulatorem prędkości obrotowej. Aby zmniejszyć ryzyko wystąpienia pożaru lub porażenia prądem albo uszkodzenia ciała, nie należy umieszczać niniejszego urządzenia w oknie.

1. Wentylator może być używany wyłącznie zgodnie z instrukcją obsługi. Inne sposoby wykorzystania urządzenia nie są zalecane i mogą prowadzić do pożaru lub porażenia prądem.
2. Produkt ten przeznaczony jest wyłącznie do użytku DOMOWEGO i KOMERCYJNEGO, nie jest przystosowany do użytku przemysłowego i zewnętrznego.
3. Aby chronić przed porażeniem prądem, nie należy umieszczać wentylatora w oknie, zanurzać urządzenia, wtyczki ani przewodu w wodzie oraz nie rozpylać na urządzenie cieczy.
4. Wentylator należy wyłączyć z gniazdka, gdy nie jest używany, kiedy jest przenoszony w inne miejsce oraz przed przystąpieniem do czyszczenia.
5. Nie należy uruchamiać wentylatora, gdy w powietrzu występują wybuchowe i/lub łatwopalne opary.
6. Nie należy umieszczać wentylatora ani żadnych jego części w pobliżu otwartego płomienia, kuchenki ani innego urządzenia grzewczego.
7. Nie dotykać ruchomych części wentylatora.
8. Aby odłączyć wentylator od zasilania, chwyć wtyczkę i wyciągnij ją z gniazdka. Nigdy nie należy ciągnąć za przewód.
9. Nie zaleca się używania przystawek. Używanie przystawek może być niebezpieczne.
10. Urządzenia należy używać na suchej, poziomej powierzchni.
11. Nie włączać urządzenia, jeśli obudowa wentylatora jest zdjęta lub uszkodzona.
12. Nie włączać wentylatora, którego przewód lub wtyczka są uszkodzone.
13. Utylizować wentylator lub przekazać do autoryzowanego centrum serwisowego w celu przeprowadzenia kontroli i/lub naprawy.
14. Nie należy przykrywać przewodu dywanem lub wykładziną. Nie należy przykrywać przewodu dywanikami, chodnikami ani też innymi materiałami do przykrywania podłogi. Nie należy przeprowadzać przewodu pod meblami lub urządzeniami. Przewód należy kłaść z dala od przejść, gdzie nie będzie istniało ryzyko potknięcia się.
15. To urządzenie może być używane przez dzieci od ósmego roku życia lub starsze, lub osoby z obniżoną wydolnością fizyczną, czuciową lub umysłową, lub brakiem doświadczenia i wiedzy tylko wtedy, gdy są pod nadzorem lub zostały poinstruowane w używaniu tego urządzenia w bezpieczny sposób i rozumieją związane z nim ryzyko. Dzieci nie powinny bawić się tym urządzeniem.
16. Czyszczenie i konserwacja tego urządzenia nie powinny być wykonywane przez dzieci bez nadzoru.

## RUS ПРЕДУПРЕЖДЕНИЕ

Во избежание пожара или удара электрическим током запрещено использовать изделие с любыми полупроводниковыми устройствами для регулирования скорости вращения. Во избежание пожара, удара электрическим током или телесных повреждений запрещено устанавливать изделие на окно.

1. Этот вентилятор может использоваться только в соответствии с содержащимся в настоящем руководстве описанием. Другие, нереконструированные, способы применения могут стать причиной пожара или удара электрическим током.
2. Данный товар предназначен ТОЛЬКО для ДОМАШНЕГО И КОММЕРЧЕСКОГО ИСПОЛЬЗОВАНИЯ, а не для промышленного использования или использования вне помещений.
3. Во избежание удара электрическим током запрещено устанавливать вентилятор на окно, погружать устройство, штепсель или провод в воду или опрыскивать их жидкостью.
4. Извлекать штепсель из сетевой розетки, если вентилятор не используется, перемещается с одного места на другое или готовится к очистке.
5. Запрещено использовать вентилятор при наличии взрывоопасных и (или) воспламеняемых испарений.
6. Запрещено располагать вентилятор или отдельные его части вблизи открытого огня, плит или других нагревательных приборов.
7. Следует избегать контакта с движущимися частями вентилятора.
8. Для отключения необходимо взяться за штепсель и извлечь его из настенной сетевой розетки. Запрещено тянуть за провод.
9. Использование удлинителей не рекомендуется и может стать источником опасности.
10. Разрешено устанавливать вентилятор только на сухой ровной поверхности.
11. Если корпус вентилятора снят или поврежден, эксплуатация вентилятора запрещена.
12. При наличии повреждений провода или штепселя эксплуатация вентилятора запрещена.
13. Необходимо утилизировать вентилятор или вернуть его в лицензированный сервисный центр для диагностики и (или) ремонта.
14. Запрещено располагать провод под ковровым покрытием. Запрещено накрывать провод декоративными коврами, ковровыми дорожками и другими подобными покрытиями. Запрещено прокладывать провод под мебелью или бытовыми электроприборами. Необходимо располагать провод вдали от проходов или на таких участках, где о него невозможно споткнуться.
15. Данное устройство могут использовать дети старше 8 лет и лица с ограниченными физическими, сенсорными или умственными возможностями, а также лица без опыта и знаний, если они находятся под присмотром или были проинструктированы в отношении безопасности использования устройства и осознают связанный с ним риск. Детям запрещается играть с устройством.
16. Дети могут выполнять чистку и пользовательское обслуживание только под присмотром.

## UA УВАГА

З метою зменшення ризику виникнення пожежі чи ураження електричним струмом забороняється використовувати вентилятор із будь-яким напівпровідниковим пристроєм для управління швидкістю приладу. З метою зменшення ризику виникнення пожежі, ураження електричним струмом чи отримання тілесних ушкоджень забороняється встановлювати вентилятор на вікнах.

1. Використовувати цей вентилятор слід виключно за його призначенням, як описано у цьому посібнику. Використання вентилятора не за рекомендованим призначенням може призвести до виникнення пожежі чи ураження електричним струмом.
2. Цей продукт призначений ЛИШЕ ДЛЯ ВИКОРИСТАННЯ в ПОБУТІ і ТОРГВЛІ і не призначений для використання у промисловості або просто неба.
3. Для запобігання ураженню електричним струмом забороняється встановлювати вентилятор на вікнах, занурювати сам прилад, штепсельну вилку чи шнур у воду чи розпилювати на нього будь-яку рідину.
4. Якщо вентилятор не використовується, відбувається його переміщення або підготовка до очищення, слід витягти штепсельну вилку з розетки.
5. Забороняється вмикати вентилятор у середовищі, що містить вибухонебезпечні і/або займисті гази.
6. Забороняється розміщувати вентилятор або будь-які його деталі біля відкритого полум'я, побутових приладів для приготування їжі та обігрівачів.
7. Слід уникати контакту з деталями вентилятора, що рухаються.
8. Щоб відімкнути живлення вентилятора, слід взяти в руку штепсельну вилку і витягти її з настінної розетки. Забороняється різко тягти за шнур.
9. Використовувати будь-яке допоміжне приладдя не рекомендується, адже це є небезпечним.
10. Встановлювати вентилятор слід лише на сухій рівній поверхні.
11. Забороняється вмикати вентилятор у разі відсутності чи пошкодження його кожуха.
12. Забороняється вмикати вентилятор у разі пошкодження його шнура або штепсельної вилки.
13. Слід відбракувати вентилятор чи повернути його в авторизований центр обслуговування для перевірки і/або ремонту.
14. Забороняється прокладати шнур вентилятора під килимом. Забороняється накривати шнур декоративним килимком, доріжкою або подібним покриттям. Забороняється прокладати шнур під меблями чи побутовими приладами. Слід прокладати шнур подалі від зон інтенсивного руху, а також подалі від місць, де через шнур можна спотикнутися.
15. Цей пристрій можуть використовувати діти віком від 8 років та особи з обмеженими фізичними, сенсорними або розумовими можливостями, а також особи без досвіду та знань, якщо вони знаходяться під наглядом або були проінструктовані стосовно безпеки використання приладу та розуміють пов'язаний з ним ризик. Дітям забороняється бавитися з пристроєм.
16. Діти можуть виконувати чистку та користувачке обслуговування тільки під наглядом.

## EST HOIATUS

Tulekahju- ja elektrilöögiohu vähendamiseks ärge kasutage toodet vastupidava kiiruse juhtseadmega. Tulekahju- või elektrilöögiohu ning inimese vigastamise ohu vähendamiseks ärge aknal kasutage.

1. Kasutage seda ventilaatorit vaid antud kasutusjuhendis kirjeldatud viisil. Muu kasutusviis võib põhjustada tulekahjut või elektrilöögiohtu.
2. See toode on ette nähtud ainult KODUMAJAPIDAMISES ja KOMMERTSEEMÄRGIL kasutamiseks ja mitte tööstuslikuks või välistingimustes kasutamiseks.
3. Elektrilöögi eest kaitsmiseks ärge asetage ventilaatorit aknale, ärge kastke seadet, pistikut või juhet vette ega pihustage vedelikega.
4. Katkestage ventilaatori ühendus pistikupesaga, kui te seda ei kasuta, kui liigutate ventilaatorit ühest kohast teise ja enne puhastamist.
5. Ärge kasutage ventilaatorit plahvatuslike ja/või süttivate aurude läheduses.
6. Ärge asetage ventilaatorit või muid osi avatud leegi, pliidi või muu kuumaseadme lähedusse.
7. Vältige kokkupuudet ventilaatori liikuvate osadega.
8. Ühenduse katkestamiseks haarake pistikust ja tõmmake see seinapistikust välja. Ärge tõmmake juhet äkiliselt.
9. Tarvikute kasutamist ei soovitata ning see võib põhjustada ohtlikke olukordi.
10. Kasutage alati kuival ja tasasel pinnal.
11. Ärge kasutage, kui ventilaatori korpus on eemaldatud või kahjustunud.
12. Ärge kasutage ventilaatorit kahjustunud juhtme või pistikuga.
13. Visake ventilaator ära või viige volitatud teeninduskeskusesse ülevaatuseks ja/või remondiks.
14. Ärge juhtige juhet vaiba alt läbi. Ärge katke juhet vaipade, liistude või sarnaste katetega. Ärge suunake juhet mööbli või seadmete alla. Paigutage juhe liiklusest eemale ja kohta, kus ei saa selle taha koperdada.
15. Seda seadet võivad kasutada üle 8-aastased lapsed ja isikud, kellel on vähenenud füüsilised, meelelisel või vaimsed võimed või vähesed kogemused ja oskused, kui neile on tagatud järelevalve või antud juhised seadme ohutuks kasutamiseks ja kui nad mõistavad seadme kasutamisega kaasnevat ohte. Lapsed ei tohi seadmega mängida.
16. Lapsed tohivad seadet puhastada ja hooldada ainult siis, kui neile on tagatud järelevalve.



## LV BRĪDINĀJUMS

Lai samazinātu ugunsgrēka vai elektrošoka risku, nelietojiet šo ierīci kopā ne ar vienu cietvielu ātruma vadības ierīci. Lai samazinātu ugunsgrēka vai elektrošoka risku vai izvairītos no ievainojumiem, nelieciet ventilatoru uz loga.

1. Lietojiet šo ventilatoru tikai kā norādīts šajā instrukcijā. Citi izmantošanas veidi var izraisīt ugunsgrēku vai elektrošoku.
2. Šis produkts ir paredzēts TIKAI SADZĪVES UN KOMERCIĀLAI LIETOŠANAI, un nav paredzēts rūpnieciskai lietošanai vai lietošanai ārpus telpām.
3. Lai pasargātu no elektrošoka, nelieciet ventilatoru uz loga, neiegremdējiet, nespraudiet vai neturiet ierīci ūdenī, un neapsmidziniet ar šķidrumiem.
4. Atvienojiet ventilatoru no strāvas padeves, ja neizmantojat to, pārvietojat to uz citu vietu vai pirms tīrīšanas.
5. Neizmantojiet ventilatoru, ja apkārt ir sprāgstošas vielas un/vai viegli uzliesmojoši dūmi.
6. Nenovietojiet ventilatoru vai kādu no tā daļām tuvu atklātai liesmai, cepšanas iekārtām vai kādai citai apkures iekārtai.
7. Neaiztieciet kustīgās ventilatora daļas.
8. Lai atvienotu ventilatoru no strāvas, satveriet kontaktdakšu un velciet to ārā no sienas rozetes. Nekādā gadījumā vadu neraustiet.
9. Palīgierīču izmantošana nav ieteicama un var izraisīt bīstamību.
10. Vienmēr turiet ventilatoru uz sausas, līdzenas virsmas.
11. Nelietojiet, ja ventilatora apvalks ir noņemts vai bojāts.
12. Nelietojot nevienu ventilatoru ar bojātu kontaktdakšu vai vadu.
13. Atbrīvojieties no ventilatora vai atgrieziet to apkalpes dienestiem apskatei un/vai remontam.
14. Nelieciet vadu zem paklāja. Neaizsedziet vadu ar bieziem paklājiem, celiņiem vai līdzīgiem pārklājumiem. Nelieciet vadu zem mēbelēm vai citām ierīcēm. Nelieciet vadu tur, kur pārvietojās cilvēki, lai nevarētu paklupt.
15. Šo ierīci var lietot bērni, kas vecāki par astoņiem gadiem un cilvēki ar ierobežotām fiziskām, sensorām vai garīgām spējām, vai nepietiekamu pieredzi un zināšanām, ja tās tiek uzraudzītas vai ir apmācītas, kā ierīci lietot droši, un izprot ar to saistītos riskus. Bērni nedrīkst spēlēt ar šo ierīci.
16. Bērni bez uzraudzības nedrīkst veikt šīs ierīces tīrīšanu un apkopi.

## LT DĖMESIO

Kad sumažintumėte gaisro arba elektros šoko riziką, šio gaminio nejunkite prie jokio greičio regulatoriaus su kietojo kūno įtaisu. Kad sumažintumėte gaisro, elektros šoko arba žmonių sužalojimo riziką, nestatykite ant palangės.

1. Ventilatorių naudokite tik taip, kaip nurodyta šioje instrukcijoje. Naudojant kitais, nerekomenduojamais būdais, gali kilti gaisras arba galite patirti elektros šoką.
2. Šis gaminys skirtas TIK BUITINIAM ir KOMERCINIAM NAUDOJIMUI. Netinka naudoti pramoniniai tikslais ir lauke.
3. Kad išvengtumėte elektros šoko, nestatykite ventilatoriaus ant palangės, prietaiso, kištuko arba laido nepanardinkite į vandenį ir neapipurškite jokiais skysčiais.
4. Kai ventilatorius nenaudojamas, kai jį perkeliate iš vienos vietos į kitą arba ketinate valyti, išjunkite ventilatorių iš elektros lizdo.
5. Nenaudokite ventilatoriaus, jei aplinkoje yra sprogiųjų ir (arba) degiųjų garų.
6. Nestatykite ventilatoriaus ir nedėkite jokios jo dalies arti atviros liepsnos, valgio gaminimo arba kitų karštų skleidžiančių prietaisų.
7. Nelieskite judančių ventilatoriaus dalių.
8. Norėdami atjungti, suimkite už kištuko ir ištraukite jį iš elektros lizdo. Niekada netraukite laido.
9. Nerekomenduojama naudoti priedų, nes jie gali kelti pavojų.
10. Visada naudokite pastatę ant sauso, lygaus paviršiaus.
11. Nenaudokite ventilatoriaus, jei jo korpusas yra nuimtas arba pažeistas.
12. Nenaudokite ventilatoriaus, jei jo laidas arba kištukas yra pažeistas.
13. Ventilatorių išmeskite arba perduokite įgaliojotajam remonto centrui, kad patikrintų ir (arba) sutaisytų.
14. Nedėkite laido po kilimu. Laido neuždenkite jokiais dekoratyviniais patiesalais, kiliminiais takeliais ir panašiomis priemonėmis. Neveskite laido po baldais arba prietaisais. Laidą padėkite vietoje, kurioje nevaikštoma, kad niekas neužkliūtų.
15. Vyresni nei 8 metų vaikai ir žmonės, turintys fizinį, sensorinių ar psichinių sutrikimų arba stokojantys patirties ir žinių, šį prietaisą gali naudoti tik prižiūrimi arba iš anksto informuoti apie galimus pavojus ir apmokyti jį naudoti saugiai. Vaikams negalima žaisti su prietaisu.
16. Vaikai be priežiūros negali prietaiso valyti ir taisyti.

## SK VÝSTRAHA

Aby ste znížili riziko elektrického úderu, nepoužívejte tento produkt so žiadnym regulátorom otáčok s pevnou fázou. Aby ste znížili riziko elektrického úderu alebo poranenia osôb, ventilátor neumiestňujte na okno.

1. Ventilátor používajte iba v súlade s touto príručkou. Iné neodporúčané spôsoby použitia môžu spôsobiť požiar alebo elektrický úder.
2. Tento výrobok je určený iba na používanie v DOMÁCNOSTI a na OBCHODNÉ ÚČELY, nie na priemyselné alebo vonkajšie použitie.
3. Aby ste zabránili vzniku elektrického úderu, nepokladajte ventilátor do okna, neponárajte zariadenie, zástrčku ani kábel do vody ani na nich nestriekajte žiadne tekutiny.
4. Keď ventilátor nepoužívate, pri prenášaní z jedného miesta na druhé a pred čistením odpojte ho od privodu elektrickej energie.
5. Nepoužívajte ventilátor v blízkosti výbušných a/alebo horľavých výparov.
6. Nekladte ventilátor ani žiadne jeho súčasti do blízkosti otvoreného ohňa, varičov alebo iných výhrevných telies.
7. Vyhýbajte sa kontaktu s pohyblivými súčasťami ventilátora.
8. Ak chcete ventilátor odpojiť, uchopte zástrčku a vyťahnite ju zo zásuvky v stene. Nikdy neťahajte za kábel.
9. Používanie príslušenstva sa neodporúča a môže spôsobiť rôzne riziká.
10. Ventilátor vždy kladte na suchý rovný povrch.
11. Ventilátor nepoužívajte, ak je odmontovaný alebo poškodený jeho kryt.
12. Žiadny ventilátor nepoužívajte, ak má poškodený kábel alebo zástrčku.
13. Ventilátor zlikvidujte alebo ho vráťte do autorizovaného servisu na kontrolu a/alebo opravu.
14. Nezakrývajte kábel kobercom. Nezakrývajte kábel koberčkami, behúňmi a podobnými pokrývkami. Kábel nevedte popod nábytok alebo elektrospotrebiče. Kábel umiestnite mimo oblasti častého prechodu na miesto, kde oňho nikto nezakopne.
15. Toto zariadenie môžu používať deti vo veku vyššom než 8 rokov a osoby s obmedzenými fyzickými, zmyslovými alebo mentálnymi schopnosťami alebo bez skúseností a znalostí, ak sú pod dohľadom alebo boli poučené o používaní zariadenia bezpečným spôsobom a ak rozumejú s tým spojeným rizikám. Deti sa so zariadením nesmú hrať.
16. Čistenie a používateľskú údržbu nesmú vykonávať deti bez dohľadu.

## CZ VAROVÁNÍ

Riziko požáru či úrazu elektrickým proudem snižíte tím, že tento produkt nebudete používat se žádným elektronickým ovládním rychlosti. Riziko požáru, úrazu elektrickým proudem či jiného zranění snižíte tím, že tento produkt neumístíte do okna.

1. Tento ventilátor používejte pouze v souladu s pokyny uvedenými v této příručce. Jiné způsoby použití mohou způsobit požár či úraz elektrickým proudem.
2. Tento výrobek je určen pouze na DOMÁCÍ a OBCHODNÍ POUŽITÍ, a nikoliv na průmyslové použití nebo venkovní použití.
3. Chraňte se před úrazem elektrickým proudem a ventilátor neumísťujte do okna a jednotku, kabel i zástrčku chraňte před vodou a jinými tekutinami.
4. Ventilátor vypojte ze zásuvky, pokud jej nepoužíváte a také před čištěním nebo před přenášením.
5. Ventilátor nepoužívejte v blízkosti výbušnin nebo hořlavých plynů.
6. Ventilátor ani žádné jeho součásti nepoužívejte u otevřeného ohně či při vaření nebo u jiného topného zařízení.
7. Nedotýkejte se pohyblivých součástí ventilátoru.
8. Pokud chcete ventilátor vypojit z elektriny, uchopte zástrčku a vytáhněte ji ze zásuvky ve stěně. Nikdy netahejte za kabel.
9. Nedoporučujeme používat přídatná zařízení, protože by mohla vzniknout další rizika.
10. Ventilátor vždy umístěte na suchý a rovný povrch.
11. Pokud je kryt odstraněn nebo poškozen, ventilátor nepoužívejte.
12. Nepoužívejte ventilátor s poškozeným kabelem či zástrčkou.
13. Ventilátor dále nepoužívejte, nebo jej nechte zkontrolovat či opravit v autorizovaném servisním zařízení.
14. Kabel nevedte pod kobercem. Kabel nepřikrývejte kobercem ani jinými podobnými látkami. Kabel nikdy nevedte pod nábytkem či jinými spotřebiči. Kabel vedte vždy v místech, kde o něj nikdo nemůže zakopnout.
15. Tento spotřebič mohou používat děti ve věku od 8 let a osoby s omezeními fyzickými, smyslovými nebo mentálními schopnostmi nebo bez patřičných zkušeností a znalostí, pokud jsou pod dozorem nebo byli poučeni o používání spotřebiče bezpečným způsobem a jsou si vědomi rizik s tím spojených.
16. Děti si se spotřebičem nesmí hrát. Čištění a uživatelskou údržbu nesmí provádět děti bez dozoru.

## SLO POZOR

Da bi zmanjšali tveganje za požar ali električni udar, tega izdelka ne uporabljajte s kakršno koli napravo za nadzor hitrosti v trdem stanju. Da bi zmanjšali tveganje za požar ali električni udar in poškodbo ljudi, ga ne uporabljajte na oknu.

1. Ventilator uporabljajte samo tako, kot je opisano v teh navodilih. Drugi, nepriporočljivi načini uporabe lahko povzročijo požar ali električni udar.
2. Izdelek je namenjen SAMO ZA GOSPODINJSTVA in KOMERCIALNE NAMENE in ne za industrijsko uporabo ali uporabo na prostem.
3. Da bi ga zaščitili pred električnim udarom, ventilatorja ne postavljajte na okno, poglobljena mesta, ne priključite ali zvežite ga v vodi in ne škropite ga s tekočinami.
4. Vtičač izvlecite iz vtičnice, ko ventilatorja ne uporabljate, ga prestavljate iz enega mesta na drugega ter pred čiščenjem.
5. Z ventilatorjem ne upravljajte ob prisotnosti eksploziva in/ali vnetljivih hlapov.
6. Ventilatorja ali njegovih delov ne postavljajte v bližino odprtega ognja ter kuhinjskih in drugih grelnih naprav.
7. Preprečite stik s premičnimi deli ventilatorja.
8. Za izključitev primate vtičač in ga izvlecite iz vtičnice. Nikoli ne vlecite za kabel.
9. Uporaba dodatkov ni priporočljiva in lahko povzroči nevarnost.
10. Vedno uporabljajte na suhi, ravni površini.
11. Ventilatorja ne uporabljajte, če je ohišje odstranjeno ali poškodovano.
12. Ne uporabljajte nobenega ventilatorja, če ima poškodovan kabel ali vtič.
13. Ventilator zavrzite ali ga vrnite pooblaščenemu serviserju, da ga pregleda in/ali popravi.
14. Kabel naj ne bo speljan pod preprogo. Kabla ne prekrivajte s malimi preprogami, tekači ali podobnim. Kabla ne speljite pod pohoštvom ali napravami. Kabel namestite proč od prometnih poti in kjer se nihče ne more spotakniti.
15. To napravo lahko uporabljajo otroci, ki so stari 8 let in več, in osebe z zmanjšanimi fizičnimi, čutnimi ali duševnimi sposobnostmi oz. osebe s pomanjkljivimi izkušnjami in znanjem, če so pod nadzorom ali so dobili navodila, kako uporabljati napravo na varen način in se zavedajo možnih nevarnosti. Otroci se ne smejo igrati z napravo.
16. Čiščenja in vzdrževanja s strani uporabnika ne smejo opravljati otroci brez nadzora.

## HR UPOZORENJE

Zbog smanjivanja opasnosti od električnog udara nemojte koristiti ovaj proizvod s prekidačem koji ima ugrađen prigušivač svjetla. Također ga nemojte koristiti u prozoru zbog smanjivanja opasnosti od požara, električnog udara i ozljeda osoba.

1. Ventilator koristite samo kako je opisano u ovom priručniku. Ostale nepreporučene primjene mogu uzrokovati požar ili električni udar.
2. Ovaj proizvod namijenjen je SAMO za KUĆANSTVO i KOMERCIJALNU UPOTREBU. Proizvod nije namijenjen za industrijsku ili vanjsku upotrebu.
3. Zbog zaštite od električnog udara nemojte ga postavljati u prozor, uranjati ga, priključivati ili polagati kabel u vodu, odnosno prskati ventilator tekućinama.
4. Otpojite ventilator iz izvora napajanja kada se ne koristi, kada ga premješate s jednog mjesta na drugo i prije čišćenja.
5. Ventilator nemojte uključivati u prisutnosti eksplozivnih i/ili zapaljivih isparavanja.
6. Nemojte postavljati ventilator ili njegove dijelove blizu otvorenog plamena, kuhala ili drugih grijaćih uređaja.
7. Izbjegavajte dodir s pokretnim dijelovima ventilatora.
8. Za isključivanje, izvlačite kabel držeći ga za utikač. Nemojte povlačiti kabel.
9. Korištenje priključaka nije preporučeno i može uzrokovati opasnosti.
10. Ventilator uvijek koristite na suhoj i ravnoj površini.
11. Nemojte koristiti ventilator bez kućišta ili s oštećenim kućištem.
12. Nemojte koristiti ventilator s oštećenim kablom ili utikačem.
13. Oštećeni ventilator zbrinite ili ga povjerite ovlaštenom servisu za ispitivanje i/ili popravak.
14. Kabel nemojte postavljati ispod tepiha, odnosno prekrivati ga tepihom, stazom ili sličnim pokrovima. Također ga nemojte postavljati ispod namještaja ili uređaja. Uvijek ga postavite dalje od prometnih područja gdje ne može biti nagažen.
15. Ovaj uređaj mogu koristiti djeca u dobi od 8 godina i starija te osobe sa smanjenim fizičkim, osjetilnim ili mentalnim sposobnostima ili s nedostatnim iskustvom i znanjem ako su pod nadzorom ili su upućeni o upotrebi uređaja na siguran način, te razumiju moguće opasnosti. Djeca se ne smiju igrati uređajem.
16. Čišćenje i korisničko održavanje ne smiju obavljati djeca bez nadzora.

## H FIGYELMEZTETÉS

A tűz vagy elektromos áramütés veszélyének csökkentése érdekében ne használja a terméket szilárdtest sebességszabályozó eszközzel. A tűz vagy elektromos áramütés és a személyi sérülés veszélyének csökkentése érdekében ne használja a terméket ablakban.

1. A ventilátort kizárólag az útmutatóban leírt módon használja. Az egyéb, nem ajánlott használat tüzet vagy elektromos áramütést okozhat.
2. Ezt a terméket kizárólag OTTHONI és KERESKEDELMI FELHASZNÁLÁSRA gyártották, nem pedig ipari vagy kültéri felhasználásra
3. Az elektromos áramütés elkerülése érdekében ne tegye a ventilátort az ablakba, ne mártsa a készüléket, annak dugóját vagy vezetékét vízbe, illetve ne locsolja le vízzel.
4. Húzza ki a ventilátort a hálózati aljzathoz, amikor nem használja, ha másik helyre mozgatja, illetve tisztítás előtt.
5. Ne használja a ventilátort robbanó és/vagy gyúlékony gőzök jelenlétében.
6. Ne tegye a ventilátort vagy annak bármely alkatrészét nyílt láng közelébe, főző, sütő vagy egyéb fűtő berendezés mellé.
7. Ne érintse meg a ventilátor mozgó alkatrészeit.
8. A ventilátor áramtalanításához fogja meg a dugót, és húzza ki a fali aljzathoz. Soha ne a kábelt húzza.
9. Ne használjon semmilyen kiegészítőt, mert veszélyes lehet.
10. Mindig száraz, vízszintes felületen használja.
11. Ne használja a ventilátort, ha a burkolatát levette vagy sérült.
12. Ne használjon semmilyen ventilátort sérült kábellel vagy dugóval.
13. Ebben az esetben dobja ki a ventilátort, vagy vigye hivatalos szervizbe, ahol megvizsgálják és/vagy megjavítják.
14. Ne vezesse el a kábelt padlószőnyeg alatt. Ne fedje be a kábelt szőnyeggel, terítőtövel vagy más, hasonló tárggyal. Ne vezesse el a kábelt bútor vagy készülékek alatt. Olyan helyen vezesse el a kábelt, ahol kevesen járnak, és senki nem esik át rajta.
15. Ezt a készüléket 8 éves vagy annál idősebb gyermekek, valamint csökkent fizikai, érzékszervi, vagy mentális képességű egyének, illetve azok, akiknek nincs még tapasztalatuk vagy ismeretük csak felügyelet mellett használhatják akkor, ha előzőleg útmutatást kaptak a készülék biztonságos módon való használatára vonatkozóan és megértették a használatával járó veszélyeket. Készülékkel gyermekeknek játszani tilos!
16. Tisztítását és felhasználói karban tartását gyermekek kizárólag felügyelet mellett végezhetik!

## BG ВНИМАНИЕ

За да намалите риска от пожар или токов удар, не използвайте този продукт с каквото и да е полупроводниково устройство за контрол на скоростта. За да намалите риска от пожар или токов удар и нараняване на хора, не използвайте на прозорец.

1. Използвайте този вентилатор само така, както е описано в това ръководство. Други начини на употреба не се препоръчват - може да се предизвика пожар или токов удар.
2. Този продукт е предназначен САМО ЗА БИТОВА И ТЪРГОВСКА УПОТРЕБА, и не е подходящ за промишлена употреба и използване на открито.
3. За да се предпазите от токов удар, не поставяйте вентилатора на прозореца, не потапяйте във вода него, щепсела или кабела, и не го пръскайте с течности.
4. Изключете вентилатора от контакта, когато не се използва, когато го местите от едно място на друго и преди почистване.
5. Не работете с вентилатора в присъствието на взривни и / или запалими газове.
6. Не поставяйте вентилатора или каквито и да било негови части близо до открит пламък, уреди за готвене или друг отоплителен уред.
7. Да се избягва контакт с движещи се части на вентилатора.
8. За да го изключите, хванете щепсела и го извадете от контакта. Никога не дърпайте самия кабел.
9. Използването на прикрепени към него предмети/оборудване не се препоръчва и може да доведе до опасности.
10. Винаги използвайте върху суха и равна повърхност.
11. Не използвайте, ако корпусът на вентилатора е отстранен или повреден.
12. Не използвайте какъвто и да е вентилатор с повреден кабел или щепсел.
13. Изхвърлете вентилатора или се обърнете към оторизиран сервиз за проверка и / или ремонт.
14. Не опъвайте кабела под килими. Не покривайте кабела с черги, пътеки, или подобни покрития. Кабелът не трябва да преминава под мебели или уреди. Поставете кабела далеч от места, където се движите, и там, където няма да се спънете в него.
15. Този уред може да се ползва от деца на възраст най-малко 8 години и от хора с ограничени физически, сетивни, или умствени възможности, или липса на опит и познания, ако те са наблюдавани или инструктирани как да го ползват безопасно и осъзнават опасностите, свързани с ползването му. Не позволявайте на деца да си играят с уреда.
16. Не позволявайте уреда да бъде почистван или обслужван от деца, без те да бъдат наблюдавани.

## RO ATENȚIE

Pentru a reduce riscul de incendiu sau electrocutare, nu utilizați acest produs împreună cu niciun fel de dispozitiv de control al vitezei. Pentru a reduce riscul de incendiu sau de electrocutare și vătămarea a persoanelor, nu îl utilizați la fereastră.

1. Utilizați acest ventilator, așa cum este indicat în acest manual. Alte întrebuniări nerecomandate pot cauza incendii sau electrocutare.
2. Acest produs este conceput doar pentru UTILIZARE CASNICĂ ȘI COMERCIALĂ, și nu pentru utilizare industrială sau în spații exterioare.
3. Pentru a proteja împotriva electrocutării, nu poziționați ventilatorul la fereastră, nu îl imersați în lichide, nu introduceți ștecărul sau cablul în apă, și nu îl pulverizați cu lichide.
4. Scoateți ventilatorul din priză când nu îl utilizați, când îl mutați dintr-un loc în altul și înainte de curățare.
5. Nu întrebunițați ventilatorul în preajma vaporilor explozivi și/sau inflamabili.
6. Nu lăsați ventilatorul sau părți ale acestuia în preajma focului, aragazului sau a altor electrocasnice, care emit căldură.
7. Evitați contactul cu părți ale ventilatorului în mișcare.
8. Pentru deconectare, apucați ștecărul și trageți-l din priză de perete. Nu smulgeți niciodată cablul.
9. Utilizarea accesoriilor nu este recomandată și poate fi riscantă.
10. Poziționați-l întotdeauna pe o suprafață netedă și uscată.
11. Nu utilizați în cazul în care carcasa ventilatorului este îndepărtată sau deteriorată.
12. Nu utilizați niciun ventilator cu cablu sau ștecăr deteriorat.
13. Aruncați sau returnați ventilatorul unui dealer autorizat pentru examinare sau reparații.
14. Nu treceți cablul pe sub mocheta. Nu acoperiți cablul cu carpete, plante agățătoare sau alte obiecte care acoperă. Nu treceți cablul pe sub mobilă sau instalații. Aranjați cablul departe de zona circulantă și unde nu poate să împiedice pe cineva.
15. Acest dispozitiv poate fi folosit de copii de vârstă de cel puțin 8 ani și de către persoane care au capacități fizice, senzoriale și mintale reduse sau care nu au experiența și cunoștințele necesare, dar care sunt supravegheați sau cărora li se dă instructajul necesar pentru folosirea dispozitivului în deplină siguranță și care înțeleg riscurile posibile. Nu permiteți ca copiii să joace cu acest dispozitiv.
16. Curățarea sau întreținerea să nu fie făcută de copii decât sub supravegherea unui adult.

## GR ΠΡΟΕΙΔΟΠΟΙΗΣΗ

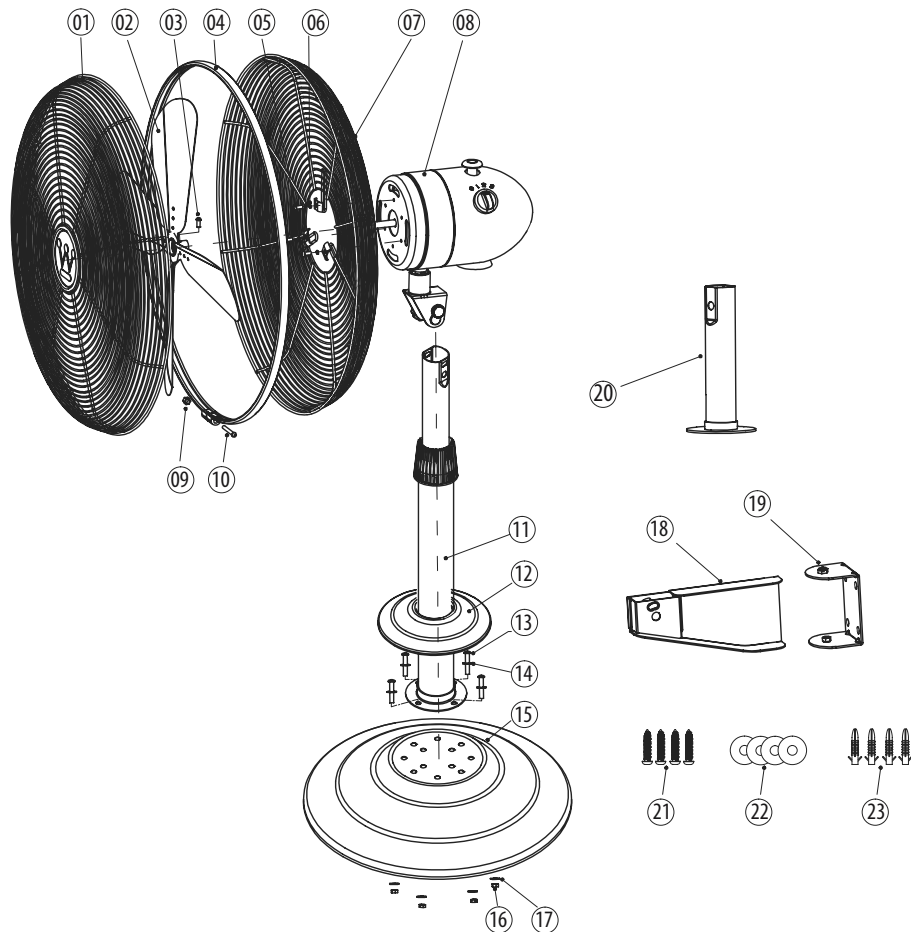
Προς μείωση του κινδύνου πυρκαγιάς ή ηλεκτροπληξίας, μη χρησιμοποιείτε το προϊόν αυτό με ελέγχους ταχύτητας στερεάς κατάστασης. Προς μείωση του κινδύνου πυρκαγιάς ή ηλεκτροπληξίας και τραυματισμού προσώπων, μην τον χρησιμοποιείτε σε παράθυρο.

1. Χρησιμοποιείτε τον ανεμιστήρα αυτόν μόνο όπως περιγράφεται στο εγχειρίδιο αυτό. Άλλες μη συνιστώμενες χρήσεις μπορεί να προκαλέσουν πυρκαγιά ή ηλεκτροπληξία.
2. Το παρόν προϊόν προβλέπεται ΜΟΝΟ για ΟΙΚΙΑΚΗ και ΕΠΑΓΓΕΛΜΑΤΙΚΗ ΧΡΗΣΗ, και όχι για βιομηχανική χρήση ή χρήση σε εξωτερικό χώρο.
3. Για προστασία κατά ηλεκτροπληξίας, μην τοποθετείτε τον ανεμιστήρα σε παράθυρο, μη βυθίζετε τη μονάδα, το βύσμα ή το καλώδιο σε νερό και μην τα ραντίζετε με υγρά.
4. Αποσυνδέετε τον ανεμιστήρα από την πρίζα, όταν δε χρησιμοποιείται, όταν τον μετακινείτε και πριν τον καθαρίσετε.
5. Μη λειτουργείτε τον ανεμιστήρα παρουσία εκρηκτικών και/ή αναφλέξιμων αναθυμιάσεων.
6. Μην τοποθετείτε τον ανεμιστήρα ή μέρη του πλησίον ανοικτής φωτιάς, εστιών ή άλλων συσκευών θέρμανσης.
7. Αποφεύγετε την επαφή με περιστρεφόμενα εξαρτήματα του ανεμιστήρα.
8. Για την αποσύνδεση πιάστε το βύσμα και τραβήξτε το από την πρίζα. Μην τραβάτε ποτέ το καλώδιο.
9. Η χρήση προσαρτημάτων δεν συνιστάται και μπορεί να προκαλέσει κινδύνους.
10. Να χρησιμοποιείται πάντα σε ξηρή, επίπεδη επιφάνεια.
11. Να μη λειτουργείτε τον ανεμιστήρα όταν το περίβλημα του έχει αφαιρεθεί ή υποστεί βλάβη.
12. Να μη λειτουργείτε ανεμιστήρα με βλάβη καλωδίου ή βύσματος.
13. Απορρίψτε τον ανεμιστήρα ή δώστε τον σε εξουσιοδοτημένο σέρβις για έλεγχο και/ή επισκευή.
14. Μην τοποθετείτε το καλώδιο κάτω από χαλί. Μην καλύπτετε το καλώδιο με κουβέρτες, χαλιά διαδρόμου ή παρόμοια καλύμματα. Μην οδηγείτε το καλώδιο κάτω από έπιπλα ή συσκευές. Τοποθετείτε το καλώδιο μακριά από χώρους με κίνηση, σε μέρος που δεν μπορεί να σκοντάψει κανείς επάνω του.
15. Αυτή η συσκευή μπορεί να χρησιμοποιηθεί από παιδιά με ηλικία από 8 ετών και άνω και από άτομα με περιορισμένες αισθητηριακές ή διανοητικές δυνατότητες ή έλλειψη εμπειρίας και γνώσης, εάν επιβλέπονται ή έχουν λάβει οδηγίες σχετικά με τη χρήση της συσκευής με ασφαλή τρόπο και κατανόηση τους σχετικούς κινδύνους. Δεν επιτρέπεται να παίζουν παιδιά με αυτήν τη συσκευή.
16. Δεν επιτρέπεται ο καθαρισμός και η συντήρηση από παιδιά χωρίς επίβλεψη από ενήλικο.

## TR UYARI

Yangın veya elektrik çarpması riskini azaltmak için, bu ürünü herhangi bir katı hal hız kumanda cihazıyla kullanmayın. Yangın veya elektrik çarpması ve yaralanma riskini azaltmak, ürünü pencere içerisinde kullanmayın.

1. Bu vantilatörü sadece bu kılavuzda açıklandığı şekilde kullanın. Önerilmeyen diğer kullanımlar yangına veya elektrik çarpmasına neden olabilir.
2. Bu ürün SADECE EV İÇİ VE TİCARİ KULLANIM için tasarlanmış olup endüstriyel veya dış ortamlarda kullanıma uygun değildir.
3. Elektrik çarpmasına karşı koruma sağlamak için, vantilatörü pencere içine yerleştirmeyin, üniteyi, kablosunu veya fişini suya daldırmayın veya üzerine sıvı püskürtmeyin.
4. Kullanmadığınız zaman, bir yerden başka yere taşırken ve temizlemeden önce vantilatörün fişini çekin.
5. Patlayıcı ve/veya yanıcı buhar bulunan ortamlarda vantilatörü çalıştırmayın.
6. Vantilatörü veya diğer parçalarını açık alev, ocak veya diğer ısıtıcı cihazların yakınına yerleştirmeyin.
7. Hareketli vantilatör parçalarına temas etmekten kaçınin.
8. Bağlantıyı kesmek için, fişi tutun ve duvardaki prizden çekin. Asla elektrik kablosundan tutarak çekmeyin.
9. Aksesuar kullanımı önerilmez ve tehlikelere neden olabilir.
10. Her zaman kuru ve düz bir yüzey üzerinde kullanın.
11. Vantilatör muhafazası çıkarılmışsa veya hasar görmüşse ürünü çalıştırmayın.
12. Kablosu veya fişi hasar görmüşse vantilatörü çalıştırmayın.
13. Vantilatörü imha edin veya inceleme ve/veya onarım için yetkili servis tesisine iade edin.
14. Vantilatör kablosunu halı döşemesi altından geçirmeyin. Kabloyu ufak halı, yol halısı veya benzeri örtülerle kaplamayın. Kabloyu mobilya veya elektrikli aletlerin altından geçirmeyin. Kabloyu geçişlerin olduğu yerlerden uzakta, üzerine takılmayacak şekilde yerleştirin.
15. Bu cihaz, 8 yaşından büyük çocuklar ve yetersiz fiziksel, duyuşsal, zihinsel kapasitelere veya bilgi ve deneyime sahip kişiler tarafından, sadece denetim altında olduklarında veya kendilerine cihazın emniyetli şekilde kullanımına ilişkin talimatlar verildiğinde ve mevcut tehlikeleri kavradıklarında kullanılabilir. Çocuklar cihazla oyun oynamamalıdır.
16. Temizlik ve kullanıcı bakımları, denetim altında olmayan çocuklar tarafından yapılmamalıdır.



## GB CONTENTS OF ACCESSORIES

PART	DESCRIPTION	
01	Front Grill	x1
02	Stainless Blade	x1
03	Securing Screw	x1
04	Sideband	x1
05	Securing Screws	x3
06	Metal Washers	x3
07	Back Grill	x1
08	Fan Head	x1
09	Fixing Nut	x1
10	Securing Screw	x1
11	Supporting Pole of Stand Fan	x1
12	Base Cover	x1
13	Fixing Screws	x4
14	Spring Washers	x4
15	Fan Base	x1
16	Metal Washers	x4
17	Fixing Nuts	x4
18	Supporting Bracket of Wall Fan	x1
19	Mounting Bracket of Wall Fan	x1
20	Supporting Pole of Table Fan	x1
21	Tap Screws	x4
22	Metal Washers	x4
23	Explosion Screws	x4

## D ZUBEHÖRTEILE

TEIL	BESCHREIBUNG	
01	Front-Gitter	x1
02	Rostfreie Flügelblätter	x1
03	Befestigungsschraube	x1
04	Seitenband	x1
05	Befestigungsschrauben	x3
06	Metallscheiben	x3
07	Rück-Gitter	x1
08	Ventilator Kopf	x1
09	Feststellmutter	x1
10	Befestigungsschraube	x1
11	Stützstab des Standventilators	x1
12	Sockelblende	x1
13	Befestigungsschraube	x4
14	Federscheibe	x4
15	Ventilatorboden	x1
16	Metallunterlegscheibe	x4
17	Feststellmuttern	x4
18	Stützkonsolle des Wandventilators	x1
19	Deckenplatte des Wandventilators	x1
20	Stützstab des Tischventilators	x1
21	Selbstschneidende Gewindeschrauben	x4
22	Metallunterlegscheiben	x4
23	Wanddübel	x4

## F CONTENU DES ACCESSOIRES

PIÈCE	DESCRIPTION	
01	Grille avant	x1
02	Lame inoxydable	x1
03	Vis de sécurité	x1
04	Bande latérale	x1
05	Vis de sécurité	x3
06	Rondelles métalliques	x3
07	Grille arrière	x1
08	Tête du ventilateur	x1
09	Écrou de fixation	x1
10	Vis de sécurité	x1
11	Montant de soutien du ventilateur sur pied	x1
12	Protection du socle	x1
13	Vis de fixation	x4
14	Rondelles élastiques	x4
15	Socle du ventilateur	x1
16	Rondelles métalliques	x4
17	Écrous de fixation	x4
18	Support du ventilateur mural	x1
19	Support de montage du ventilateur mural	x1
20	Montant de soutien du ventilateur de table	x1
21	Vis auto-taraudeuse	x4
22	Rondelles métalliques	x4
23	Chevilles	x4

## I CONTENUTI DEGLI ACCESSORI

PARTE	DESCRIZIONE	
01	Griglia anteriore	x1
02	Pala in acciaio inox	x1
03	Vite di sicurezza	x1
04	Bordo laterale	x1
05	Viti di sicurezza	x3
06	Giunti in metallo	x3
07	Griglia posteriore	x1
08	Testa del ventilatore	x1
09	Dado di fissaggio	x1
10	Vite di sicurezza	x1
11	Asta di sostegno per ventilatore a piantana	x1
12	Copertura base	x1
13	Viti di fissaggio	x4
14	Rondella spaccata	x4
15	Base ventilatore	x1
16	Giunti in metallo	x4
17	Dadi di fissaggio	x4
18	Asta di supporto per ventilatore a parete	x1
19	Asta di montaggio per ventilatore a parete	x1
20	Asta di sostegno per ventilatore da tavolo	x1
21	Vite filettata	x4
22	Giunti in metallo	x4
23	Vitte ad espansione	x4

## NL INHOUD ACCESSOIRES

ONDERDEEL	OMSCHRIJVING	
01	Rooster vooraan	x1
02	Roestvrijstalen blad	x1
03	Bevestigingsschroef	x1
04	Zijband	x1
05	Bevestigingsschroeven	x3
06	Metalen sluitringen	x3
07	Rooster achteraan	x1
08	Ventilatorkop	x1
09	Bevestigingsmoer	x1
10	Bevestigingsschroef	x1
11	Steunkolom staande ventilator	x1
12	Steunvoetdeksel	x1
13	Bevestigingsschroeven	x4
14	Veerringen	x4
15	Steunvoet	x1
16	Metalen sluitringen	x4
17	Bevestigingsmoeren	x4
18	Draagbeugel wandventilator	x1
19	Montagebeugel wandventilator	x1
20	Steunkolom tafelventilator	x1
21	Tapbouten	x4
22	Metalen sluitringen	x4
23	Explosiebouten	x4

## E CONTENIDO DE LOS ACCESORIOS

PIEZA	DESCRIPCIÓN	
01	Rejilla frontal	x1
02	Hélice de acero inoxidable	x1
03	Tornillo de seguridad	x1
04	Banda lateral	x1
05	Tornillos de seguridad	x3
06	Arandelas metálicas	x3
07	Rejilla trasera	x1
08	Cabezal de ventilador	x1
09	Tuerca de fijación	x1
10	Tornillo de seguridad	x1
11	Mástil de soporte del ventilador de pie	x1
12	Cubierta básica	x1
13	Tornillos de fijación	x4
14	Arandelas de muelle	x4
15	Base del ventilador	x1
16	Arandelas metálicas	x4
17	Tuercas de fijación	x4
18	Soporte de apoyo del ventilador de pared	x1
19	Soporte de montaje del ventilador de pared	x1
20	Mástil de soporte del ventilador de mesa	x1
21	Tornillos macho	x4
22	Arandelas metálicas	x4
23	Tornillos de expansión	x4

## P CONTEÚDOS DOS ACESSÓRIOS

PEÇA	DESCRIÇÃO	
01	Grelha Dianteira	x1
02	Lâmina em Aço Inox	x1
03	Parafuso de Fixação	x1
04	Banda Lateral	x1
05	Parafusos de Fixação	x3
06	Anilhas Metálicas	x3
07	Grelha Traseira	x1
08	Cabeça da Ventoinha	x1
09	Porca de Fixação	x1
10	Parafuso de Fixação	x1
11	Vara de Apoio do Suporte da Ventoinha	x1
12	Tampa da Base	x1
13	Parafusos de Fixação	x4
14	Anilhas de Mola	x4
15	Base da Ventoinha	x1
16	Anilhas Metálicas	x4
17	Porcas de Fixação	x4
18	Fixador de Apoio da Ventoinha de Parede	x1
19	Fixador de Montagem da Ventoinha de Parede	x1
20	Vara de Apoio da Ventoinha de Mesa	x1
21	Parafusos de Derivação	x4
22	Anilhas Metálicas	x4
23	Parafusos de Explosão	x4

## N TILBEHØRSDELER

DEL	BESKRIVELSE	
01	Frontgitter	x1
02	Rustfritt blad	x1
03	Festeskrue	x1
04	Sidebånd	x1
05	Festeskruer	x3
06	Metallpakninger	x3
07	Bakgitter	x1
08	Viftehode	x1
09	Festemutter	x1
10	Festeskrue	x1
11	Støttestang for stående vifte	x1
12	Basedeksel	x1
13	Festeskruer	x4
14	Fjærpakninger	x4
15	Viftebase	x1
16	Metallpakninger	x4
17	Festemutre	x4
18	Støttebrakett for veggvifte	x1
19	Monteringsbrakett for veggvifte	x1
20	Støttestang for bordvifte	x1
21	Tappskruer	x4
22	Metallpakninger	x4
23	Eksplasjon skruer	x4

## S INNEHÅLL, TILLBEHÖR

DEL	BESKRIVNING	
01	Frontgaller	x1
02	Rostfritt blad	x1
03	Fästskruv	x1
04	Sidoband	x1
05	Fästskruvar	x3
06	Metallpackningar	x3
07	Bakre galler	x1
08	Fläkthuvud	x1
09	Fästmutter	x1
10	Fästskruv	x1
11	Stödstång för fläktställ	x1
12	Bashölje	x1
13	Fästskruvar	x4
14	Fjäderbrickor	x4
15	Fläktbas	x1
16	Metallpackningar	x4
17	Fästmuttrar	x4
18	Stödfäste för väggfläkt	x1
19	Monteringsfäste för väggfläkt	x1
20	Stödstång för bordsfläkt	x1
21	Självgående skruvar	x4
22	Metallpackningar	x4
23	Expansionsskruvar	x4

## FIN OSALUETTELO

OSA	KUVAUS	
01	Etusäleikkö	x1
02	Ruostumaton siipi	x1
03	Varmistusruuvi	x1
04	Reunus	x1
05	Varmistusruuvit	x3
06	Metallialuslevyt	x3
07	Takasäleikkö	x1
08	Tuuletinpää	x1
09	Kiinnitysmutteri	x1
10	Varmistusruuvi	x1
11	Lattiatuulettimen varsi	x1
12	Jalustan peitelevy	x1
13	Kiinnitysruuvit	x4
14	Jousialuslevyt	x4
15	Tuulettimen jalusta	x1
16	Metallialuslevyt	x4
17	Kiinnitysmutterit	x4
18	Seinätuulettimen kannatin	x1
19	Seinätuulettimen liitin	x1
20	Pöytätuulettimen varsi	x1
21	Kierreruuvit	x4
22	Metallialuslevyt	x4
23	Laajenevat ankkurit	x4

## DK TILBEHØRSINDHOLD

DEL	BESKRIVELSE	
01	Gitter, forside	x1
02	Rustfrit rotorblad	x1
03	Låseskrue	x1
04	Sidebånd	x1
05	Låseskruer	x3
06	Metalskiver	x3
07	Gitter bagside	x1
08	Ventilatorhoved	x1
09	Spændemøtrik	x1
10	Låseskrue	x1
11	Støttestang, gulvventilator	x1
12	Basisafdækning	x1
13	Spændeskruer	x4
14	Fjederskiver	x4
15	Ventilatorbasis	x1
16	Metalskiver	x4
17	Spændemøtrikker	x4
18	Støttebeslag, vægventilator	x1
19	Ophængbeslag, vægventilator	x1
20	Støttestang, bordventilator	x1
21	Tapskruer	x4
22	Metalskiver	x4
23	Ekspllosionsskruer	x4

## PL LISTA AKCESORIÓW

CZĘŚĆ	OPIS	
01	Oslona przednia	x1
02	Łopaska ze stali nierdzewnej	x1
03	Śruba zabezpieczająca	x1
04	Opaska	x1
05	Śruby zabezpieczające	x3
06	Podkładki metalowe	x3
07	Oslona tylna	x1
08	Głowica wentylatora	x1
09	Nakrętka mocująca	x1
10	Śruba zabezpieczająca	x1
11	Kolumna wentylatora stojącego	x1
12	Oslona podstawy	x1
13	Śruby mocujące	x4
14	Podkładki sprężyste	x4
15	Podstawa wentylatora	x1
16	Podkładki metalowe	x4
17	Nakrętki mocujące	x4
18	Wspornik wentylatora ściennego	x1
19	Wspornik montażowy wentylatora ściennego	x1
20	Kolumna wentylatora biurkowego	x1
21	Wkręty	x4
22	Podkładki metalowe	x4
23	Śruby rozporowe	x4

## RUS ПЕРЕЧЕНЬ ПРИНАДЛЕЖНОСТЕЙ

ДЕТАЛЬ	ОПИСАНИЕ	
01	Передняя решетка	x1
02	Лопать из нержавеющей стали	x1
03	Крепежный винт	x1
04	Боковая полоса	x1
05	Крепежные винты	x3
06	Металлические шайбы	x3
07	Задняя решетка	x1
08	Головка вентилятора	x1
09	Фиксирующая гайка	x1
10	Крепежный винт	x1
11	Опорная стойка напольного вентилятора	x1
12	Крышка корпуса	x1
13	Фиксирующие винты	x4
14	Пружинные шайбы	x4
15	Корпус вентилятора	x1
16	Металлические шайбы	x4
17	Фиксирующие гайки	x4
18	Опорный кронштейн настенного вентилятора	x1
19	Монтажный кронштейн настенного вентилятора	x1
20	Опорная стойка настольного вентилятора	x1
21	Крепежные винты	x4
22	Металлические шайбы	x4
23	Раскрываемые винты	x4

## UA ДОПОМІЖНІ ЕЛЕМЕНТИ

ДЕТАЛЬ	НАЙМЕНУВАННЯ	
01	Передня решітка	x1
02	Лопать з нержавіючої сталі	x1
03	Кріпильний гвинт	x1
04	Бокова стрічка	x1
05	Кріпильні гвинти	x3
06	Металеві шайби	x3
07	Задня решітка	x1
08	Головка вентилятора	x1
09	Фіксувальна гайка	x1
10	Кріпильний гвинт	x1
11	Опорна стійка підлогового вентилятора	x1
12	Кожух основи	x1
13	Фіксувальні гвинти	x4
14	Пружинні шайби	x4
15	Основа вентилятора	x1
16	Металеві шайби	x4
17	Фіксувальні гайки	x4
18	Опорний кронштейн настінного вентилятора	x1
19	Монтажний кронштейн настінного вентилятора	x1
20	Опорна стійка настільного вентилятора	x1
21	Саморізи	x4
22	Металеві шайби	x4
23	Розривні гвинти	x4

**EST TARVIKUTE SISU**

OSA	KIRJELDUS	
01	Esiivõre	x1
02	Roostevaba laba	x1
03	Kinnituskruvi	x1
04	Külglint	x1
05	Kinnituskruid	x3
06	Metallseibid	x3
07	Tagavõre	x1
08	Ventilaatoripea	x1
09	Kinnitusmutter	x1
10	Kinnituskruvi	x1
11	Põrandaventilaatori tugipost	x1
12	Aluskate	x1
13	Kinnituskruid	x4
14	Vedrusseibid	x4
15	Ventilaatori alus	x1
16	Metallseibid	x4
17	Kinnitusmutrid	x4
18	Seinaventilaatori tugikronstein	x1
19	Seinaventilaatori paigalduskronstein	x1
20	Lauaventilaatori tugipost	x1
21	Keermekruvid	x4
22	Metallseibid	x4
23	Laienevad kruvid	x4

**LV SASTĀVDAĻU SATURS**

DAĻA	APRAKSTS	
01	Priekšējais režģis	x1
02	Nerūsējošā lāpstiņa	x1
03	Fiksējošā skrūve	x1
04	Sānu josla	x1
05	Fiksējošās skrūves	x3
06	Metāla starplikas	x3
07	Aizmugurējais režģis	x1
08	Ventilatora galva	x1
09	Stiprinājuma uzgrieznis	x1
10	Fiksējošā skrūve	x1
11	Grīdas ventilatora atbalsta kāja	x1
12	Pamatnes pārsegs	x1
13	Stiprinājuma skrūves	x4
14	Atsperpaplāksnes	x4
15	Ventilatora pamatne	x1
16	Metāla starplikas	x4
17	Stiprinājuma uzgriežņi	x4
18	Sienas ventilatora atbalsta kronšteins	x1
19	Sienas ventilatora montāžas kronšteins	x1
20	Galda ventilatora atbalsta kāja	x1
21	Pašgriezošās skrūves	x4
22	Metāla starplikas	x4
23	Eksplozijas skrūves	x4

**LT DALIŲ SĄRAŠAS**

DALIS	APRAŠAS	
01	Priekinės grotelės	x1
02	Nerūdijančio plieno mentė	x1
03	Tvirtinimo sraigtas	x1
04	Šoninė juosta	x1
05	Tvirtinimo sraigtai	x3
06	Metalinės poveržlės	x3
07	Galinės grotelės	x1
08	Ventiliatoriaus „galva“	x1
09	Fiksavimo veržlė	x1
10	Tvirtinimo sraigtas	x1
11	Pastatomo ventiliatoriaus stovas	x1
12	Pagrindo dangtis	x1
13	Fiksavimo sraigtai	x4
14	Spyruoklinės poveržlės	x4
15	Ventiliatoriaus pagrindas	x1
16	Metalinės poveržlės	x4
17	Fiksavimo veržlės	x4
18	Sieninio ventiliatoriaus laikiklis	x1
19	Sieninio ventiliatoriaus tvirtinimo laikiklis	x1
20	Stalinio ventiliatoriaus stovas	x1
21	Savisriegiai varžtai	x4
22	Metalinės poveržlės	x4
23	Sprogstamuoju užtaisų įstatomi varžtai	x4

**SK ZOZNAM PRÍSLUŠENSTVA**

ČASŤ	POPIS	
01	Predná maska	x1
02	Nehrdzavejúce lopatky	x1
03	Zaistovacia skrutka	x1
04	Postranná výstuž	x1
05	Bezpečnostné skrutky	x3
06	Kovové podložky	x3
07	Zadná maska	x1
08	Hlava ventilátora	x1
09	Upínacia matica	x1
10	Zaistovacia skrutka	x1
11	Nosný držiak stojana ventilátora	x1
12	Kryt spodnej časti	x1
13	Upínacie skrutky	x4
14	Pružinové podložky	x4
15	Spodná časť ventilátora	x1
16	Kovové podložky	x4
17	Upínacie matice	x4
18	Nosná konzola nástenného ventilátora	x1
19	Montážna konzola nástenného ventilátora	x1
20	Nosný držiak stolového ventilátora	x1
21	Závitová skrutka	x4
22	Kovové podložky	x4
23	Pretlaková skrutka	x4

**CZ SEZNAM PŘÍSLUŠENSTVÍ**

ČASŤ	POPIS	
01	Přední mřížka	x1
02	Nerezová lopatka	x1
03	Pojistný šroub	x1
04	Boční páska	x1
05	Pojistné šrouby	x3
06	Kovové podložky	x3
07	Zadní mřížka	x1
08	Hlava ventilátoru	x1
09	Upevňovací matice	x1
10	Pojistný šroub	x1
11	Podpěrný sloupek stojanového ventilátoru	x1
12	Kryt základny	x1
13	Upevňovací šrouby	x4
14	Pružinové podložky	x4
15	Základna ventilátoru	x1
16	Kovové podložky	x4
17	Upevňovací matice	x4
18	Podpěrný držák nástenného ventilátoru	x1
19	Montážní držák nástenného ventilátoru	x1
20	Podpěrný sloupek stolního ventilátoru	x1
21	Závitové šrouby	x4
22	Kovové podložky	x4
23	Hmoždinky	x4

**SLO VSEBNOSTI DODATKOV**

DEL	OPIS	
01	Sprednja mreža	x1
02	List iz nerjavečega jekla	x1
03	Varovalni vijak	x1
04	Stranski pas	x1
05	Varovalni vijaki	x3
06	Kovinska podložka	x3
07	Zadnja mreža	x1
08	Glava ventilatorja	x1
09	Pritrdilna matica	x1
10	Varovalni vijak	x1
11	Podporna palica za stoječi ventilator	x1
12	Pokrov podstavka	x1
13	Pritrdilni vijaki	x4
14	Vzmetne podložke	x4
15	Podstavek ventilatorja	x1
16	Kovinska podložka	x4
17	Pritrdilne matice	x4
18	Podporna konzola za stenski ventilator	x1
19	Konzola za montažo stenskega ventilatorja	x1
20	Podporna palica za namizni ventilator	x1
21	Samorezni vijaki	x4
22	Kovinska podložka	x4
23	Ekscentrični vijaki	x4



**HR SADRŽAJ PRIBORA**

DIO	OPIS	
01	Prednja rešetka	x1
02	Nehrđajuća oštrica	x1
03	Sigurnosni vijak	x1
04	Bočni obruč	x1
05	Sigurnosni vijci	x3
06	Metalne podloške	x3
07	Stražnja rešetka	x1
08	Glava ventilatora	x1
09	Pričvrсна matica	x1
10	Sigurnosni vijak	x1
11	Potporna šipka samostojećeg ventilatora	x1
12	Poklopac baze	x1
13	Pričvrсни vijci	x4
14	Opružne podloške	x4
15	Baza ventilatora	x1
16	Metalne podloške	x4
17	Pričvrсне matice	x4
18	Potporni nosač zidnog ventilatora	x1
19	Montažni nosač zidnog ventilatora	x1
20	Potporna šipka stolnog ventilatora	x1
21	Navojni vijci	x4
22	Metalne podloške	x4
23	Vijci za rastezanje	x4

**H TARTOZÉKOK LISTÁJA**

SZÁM	LEÍRÁS	
01	Első rács	x1
02	Rozsdamentes lapát	x1
03	Rögzítőcsavar	x1
04	Oldalkeret	x1
05	Rögzítőcsavarok	x3
06	Fém alátétek	x3
07	Hátsó rács	x1
08	Ventilátor fejegység	x1
09	Rögzítőanya	x1
10	Rögzítőcsavar	x1
11	Tartórud az álló ventilátorhoz	x1
12	Alap burkolat	x1
13	Rögzítőcsavarok	x4
14	Rugós alátétek	x4
15	Ventilátoralap	x1
16	Fém alátétek	x4
17	Rögzítőanyák	x4
18	Tartókonzol fali ventilátorhoz	x1
19	Szerelőkonzol fali ventilátorhoz	x1
20	Tartórud az asztali ventilátorhoz	x1
21	Önmetsző csavarok	x4
22	Fém alátétek	x4
23	Tiplik	x4

**BG АКЕСОАРИ В ЕДНА ОПАКОВКА**

ЧАСТ	ОПИСАНИЕ	
01	Предна решетка	x1
02	Неръждаема перка	x1
03	Захващащ винт	x1
04	Странична лента	x1
05	Захващащи винтове	x3
06	Метални шайби	x3
07	Задна решетка	x1
08	Глава на вентилатора	x1
09	Фиксираща гайка	x1
10	Захващащ винт	x1
11	Опорна тръба на стойката	x1
12	Капак на основата	x1
13	Фиксиращи винтове	x4
14	Пружинни шайби	x4
15	Основа на вентилатора	x1
16	Метални шайби	x4
17	Фиксиращи гайки	x4
18	Опорна конзола за стенен вентилатор	x1
19	Монтажна конзола за стенен вентилатор	x1
20	Опорна тръба на настолен вентилатор	x1
21	Крепечни винтове	x4
22	Метални шайби	x4
23	Разширителни винтове	x4

**RO ACCESORII CONȚINUTE**

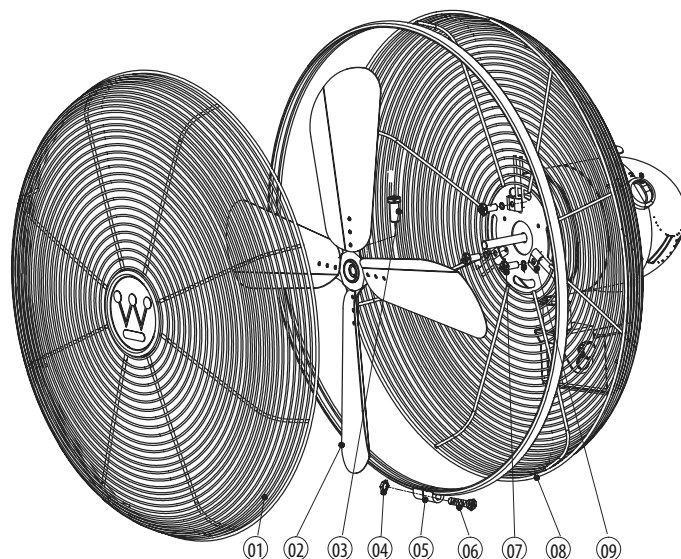
PIESĂ	DESCRIERE	
01	Grilaj frontal	x1
02	Pală inoxidabilă	x1
03	Șurub de securizare	x1
04	Bandă laterală	x1
05	Șuruburi de securizare	x3
06	Șaibe metalice	x3
07	Grilaj dorsal	x1
08	Cap ventilator	x1
09	Piuliță de fixare	x1
10	Șurub de securizare	x1
11	Picior de susținere pentru ventilatorul cu picior	x1
12	Capac bază	x1
13	Șuruburi de fixare	x4
14	Șaibe elastice	x4
15	Bază ventilator	x1
16	Șaibe metalice	x4
17	Piulițe de fixare	x4
18	Consolă de susținere pentru ventilatorul de perete	x1
19	Consolă de montare pentru ventilatorul de perete	x1
20	Picior de susținere pentru ventilatorul de masă	x1
21	Tarozi	x4
22	Șaibe metalice	x4
23	Șuruburi anti-explozie	x4

**GR ΠΕΡΙΕΧΟΜΕΝΑ ΕΞΑΡΤΗΜΑΤΑ**

ΕΞΑΡΤΗΜΑ	ΠΕΡΙΓΡΑΦΗ	
01	Μπροστινό πλέγμα προστασίας	x1
02	Ανοξείδωτα πτερύγια	x1
03	Βίδα ασφάλισης	x1
04	Στεφάνη	x1
05	Βίδες ασφάλισης	x3
06	Μεταλλικές ροδέλες	x3
07	Πίσω πλέγμα προστασίας	x1
08	Κεφαλή ανεμιστήρα	x1
09	Παξιμάδι στερέωσης	x1
10	Βίδα ασφάλισης	x1
11	Κολόνα στήριξης του επιδαπέδιου ανεμιστήρα	x1
12	Κάλυμμα βάσης	x1
13	Βίδες στερέωσης	x4
14	Ελατηριωτοί δακτύλιοι	x4
15	Βάση ανεμιστήρα	x1
16	Μεταλλικές ροδέλες	x4
17	Παξιμάδια στερέωσης	x4
18	Βάση στήριξης επιτοίχιου ανεμιστήρα	x1
19	Βάση τοποθέτησης επιτοίχιου ανεμιστήρα	x1
20	Κολόνα στήριξης του επιτραπέζιου ανεμιστήρα	x1
21	Βίδες	x4
22	Μεταλλικές ροδέλες	x4
23	Βίδες	x4

**TR AKSESUAR İÇERİĞİ**

PARÇA	AÇIKLAMA	
01	Ön Kafes	x1
02	Paslanmaz Pervane	x1
03	Emniyet Vidası	x1
04	Yan Bant	x1
05	Emniyet Vidaları	x3
06	Metal Rondelalar	x3
07	Arka Kafes	x1
08	Vantilatör Kafası	x1
09	Sabitleme Somunu	x1
10	Emniyet Vidası	x1
11	Ayaklı Vantilatörün Destek Çubuğu	x1
12	Taban Kapağı	x1
13	Sabitleme Vidaları	x4
14	Yaylı Rondelalar	x4
15	Vantilatör Tabanı	x1
16	Metal Rondelalar	x4
17	Sabitleme Somunları	x4
18	Duvar Vantilatörü Destek Braketi	x1
19	Duvar Vantilatörü Montaj Braketi	x1
20	Masa Vantilatörünün Destek Çubuğu	x1
21	Burgu Vidalar	x4
22	Metal Rondelalar	x4
23	Dübel	x4



## GB ASSEMBLY INSTRUCTION

1. Remove the 3 securing screws (07) and metal washers (09) from the front head; keep them for next step usage.
2. With the handle upwards, assemble the back grill onto the front head and tighten with the 3 securing screws (07) and metal washers (09).
3. Loosen, do not remove the securing screw (03) on the center pole of blade (02), attached the blade (02) onto the shaft, tighten with the securing screw (03) engaged properly into the recess of shaft.
4. Attach the front grill (01) onto the back grill (08), making sure the Westinghouse Logo is level, secure both grills with the sideband (05) by tighten the securing screw (06) with the fixing nut (04).

## D MONTAGEANLEITUNG

1. Entfernen Sie die 3 Befestigungsschrauben (07) und Metallunterlegscheiben (09) vom Front-Kopf; bewahren Sie sie für den nächsten Schritt auf.
2. Mit dem Griff oben, bauen Sie das Rück-Gitter an den Front-Kopf und schrauben alles mit den 3 Befestigungsschrauben (07) und Metallunterlegscheiben (09) zusammen.
3. Lockern Sie, aber entfernen Sie nicht, die Befestigungsschraube (03) der Mittelstange von Flügelblatt (02). Befestigen Sie das Flügelblatt (02) am Schaft, bringen Sie alles mit der Befestigungsschraube (03) zusammen, genau in die Vertiefung des Schafts eingepasst.
4. Bringen Sie das Front-Gitter (01) an das Rück-Gitter (08) an. Achten Sie dabei darauf, dass das Westinghouse-Logo waagrecht ist. Fixieren Sie beide Gitter mit dem Seitenband (05), indem Sie die Befestigungsschraube (06) mit den Feststellmutter (04) anschrauben.

## F INSTRUCTIONS DE MONTAGE

1. Enlevez les 3 vis de sécurité (07) et les rondelles métalliques (09) du devant de la tête ; mettez-les de côté, vous en aurez besoin ultérieurement.
2. Poignée vers le haut, placez la grille arrière sur le devant de la tête et serrez avec les 3 vis de sécurité (07) et rondelles métalliques (09).
3. Desserrez mais n'enlevez pas la vis de sécurité (03) de la tige centrale de la lame (02), attachez la lame (02) sur la tige, serrez la vis de sécurité (03) bien placée dans la rainure de la tige.
4. Attachez la grille avant (01) sur la grille arrière (08) en vous assurant que le logo Westinghouse se trouve bien à l'horizontale, fixez les deux grilles avec la bande latérale (05) en serrant la vis de sécurité (06) avec l'écrou de fixation (04).

## I ISTRUZIONI DI MONTAGGIO

1. Rimuovere le 3 viti di sicurezza (07) e i giunti in metallo (09) dalla testa frontale; conservarli per la fase successiva.
2. Con l'impugnatura rivolta verso l'alto, montare la griglia posteriore sulla griglia anteriore e serrare con le 3 viti di sicurezza (07) e i giunti metallici (09).
3. Allentare ma non rimuovere la vite di sicurezza (03) dall'asta centrale della pala (02), collocare la pala (02) sull'albero, serrare con la vite di sicurezza (03) affinché sia saldamente in sede nell'intaglio dell'albero.
4. Collocare la griglia anteriore (01) sulla griglia posteriore (08), assicurandosi che il logo Westinghouse sia centrato, fermare entrambe le griglie sul bordo laterale (05) serrando la vite di sicurezza (06) con il dado di fissaggio (04).

## NL MONTAGE-INSTRUCTIE

1. Verwijder de 3 bevestigingsschroeven (07) en metalen sluitringen (09) van de frontkop; houd ze bij voor de volgende stap.
2. Met de hendel omhoog monteert u het rooster achteraan op de frontkop en zet vast met de 3 bevestigingsschroeven (07) en metalen sluitringen (09).
3. Draai de bevestigingsschroef (03) op de centrale stang van het blad (02) los, maar niet eraf, bevestig het blad (02) op de as, zet vast met de bevestigingsschroef (03) die netjes in de opening van de as past.
4. Bevestig het rooster vooraan (01) op het rooster achteraan (08), let erop dat het Westinghouse Logo hierbij waterpas staat, bevestig beide roosters met de zijband (05) door de bevestigingsschroef (06) in de bevestigingsmoer (04) vast te draaien.

## E INSTRUCCIONES DE MONTAJE

1. Retire los tres tornillos de seguridad (07) y las arandelas metálicas (09) del cabezal frontal; guárdelos para el siguiente paso.
2. Con la manivela hacia arriba, monte la rejilla trasera en el cabezal frontal y apriete con los 3 tornillos de seguridad (07) y las arandelas metálicas (09).
3. Afloje, sin retirarlo, el tornillo de seguridad (03) en el mástil central de la hélice (02), con la hélice fijada (02) en el eje, apriete con el tornillo de seguridad (03) engarzado adecuadamente en el hueco del eje.
4. Fije la rejilla frontal (01) en la rejilla trasera (08), asegúrese de que el logotipo Westinghouse está nivelado, asegure ambas rejillas con la cinta lateral (05) apretando el tornillo de seguridad (06) con la tuerca de fijación (04).

## P INSTRUÇÕES DE MONTAGEM

1. Remova os 3 parafusos de fixação (07) e porcas metálicas (09) da cabeça dianteira; guarde-os para usar no próximo passo.
2. Com a manivela virada para cima, monte a grelha traseira sobre a cabeça dianteira e aperte com os 3 parafusos de fixação (07) e anilhas metálicas (09).
3. Solte, mas não remova o parafuso de fixação (03) na haste central da lâmina (02), fixe a lâmina (02) sobre o eixo e aperte com o parafuso de fixação (03) corretamente colocado na parte recuada do eixo.
4. Prenda a grelha dianteira (01) sobre a grelha traseira (08), certifique-se de que o Logótipo Westinghouse se encontra nivelado e prenda ambas as grelhas com a banda lateral (05) apertando o parafuso de fixação (06) com a porca de fixação (04).

## N MONTERINGSANVISNING

1. Fjern de 3 sikrende skruene (07) og metallpakninger (09) fra fronthodet; behold dem for bruk i neste trinn.
2. Med håndtaket oppover monterer du bakgitteret på fronthodet og trekker til med 3 festeskruer (07) og metallpakninger (09).
3. Løsne, ikke fjern festeskruen (03) på midtre stang på bladet (02), fest bladet (02) på skaftet, trekk til med festeskruen (03), satt riktig inn i fordypningen på skaftet.
4. Fest frontgitteret (01) på bakgitteret (08), og se til at Westinghouse-logoen er rett, fest begge griller med sidebåndet (05) ved å trekke til festeskruen (06) med festemutteren (04).

## S MONTERINGSANVISNINGAR

1. Avlägsna de 3 fästskruvarna (07) och metallpackningarna (09) från det främre huvudet; behåll dem för användning i nästa steg.
2. Med handtaget riktat uppåt, montera det bakre gallret på det främre huvudet och spänn fast med de 3 fästskruvarna (07) och metallpackningarna (09).
3. Lossa, men avlägsna inte fästskruven (03) på bladets mittstång (02), fäst bladet (02) på skaftet, spänn åt fästskruven (03) på rätt plats i skaftets fördjupning.
4. Fäst frontgallret (01) på det bakre gallret (08) och se till att Westinghouse-logotypen är nivåutjämnad, fäst båda gallren med sidobandet (05) genom att späanna åt fästskruven (06) med fästmuttern.

## FIN KOKOAMISOHJEET

1. Poista 3 varmistusruvia (07) ja metallialuslevyt (09) pään etuosasta ja säilytä ne seuraavaa käyttöä varten.
2. Asenna takasäleikkö pään etuosaan sanko ylöspäin ja kiinnitä se 3 varmistusruuveilla (07) ja metallialuslevyillä (09).
3. Löysää, mutta älä irrota varmistusruvia (03) siiven keskitaipista (02), yhdistä siipi (02) varteen, kiristä varmistusruuvilla (03), joka on liitetty varren kaulaan.
4. Yhdistä etusäleikkö (01) takasäleikköön (08) niin, että Westinghouse-logo on kohdakkain, varmista molemmat säleiköt reunuksella (05) kiristämällä varmistusruuvien (06) kiinnitysmutteriin (04).

## DK MONTERINGSVEJLEDNING

1. Fjern de 3 sikringskruer (07) og metalskiver (09) fra hovedets forside, opbevar dem til brug i næste skridt.
2. Sæt gitteret på bagsiden på forsidehovedet med håndtaget opad, og spænd det med de 4 sikringskruer (07) og metalskiverne (09)
3. Løsn, men fjern ikke sikringskruen (03) på bladets midterstang (02), der sidder på bladet (02) på skaftet, spænd med sikringskruen (03) skruet korrekt fast i skaftets fordybning.
4. Sæt forsidegitteret (01) på bagsidegitteret (08), sørg for at Westinghouse-logoet sidder lige, saml begge gitre med sidebåndet (05) ved at spænde sikringskruen (06) med spændemøtrikken.

## PL INSTRUKCJA MONTAŻU

1. Wykręć 3 śruby zabezpieczające (07) i podkładki metalowe (09) z głowicy przedniej; zachować do użycia w następnym etapie.
2. Ustawić uchwyt w górę, zamocować osłonę tylną do głowicy przedniej i przykręcić, używając 3 śrub zabezpieczających (07) i podkładek metalowych (09).
3. Poluzować, ale nie wykręcać śruby zabezpieczającej (03) na trzpieniu środkowym śmigła (02), po założeniu śmigła (02) na wał dokręcić śrubą zabezpieczającą (03), aż element prawidłowo wsunie się we wgłębienie na wale.
4. Przymocować osłonę przednią (01) do osłony tylnej (08), upewniając się, że logo Westinghouse jest ustawione w poziomie, zabezpieczyć obie osłony za pomocą opaski (05) i dokręcić śrubą zabezpieczającą (06) za pomocą nakrętki mocującej (04).

## RUS ИНСТРУКЦИИ ПО СБОРКЕ

1. Удалите 3 крепежных винта (07) и металлические шайбы (09) из передней головки; сохраните их для использования на следующем этапе.
2. Ручкой вверх установите заднюю решетку на переднюю головку, и затяните ее 3 крепежными винтами (07) с использованием металлических шайб (09).
3. Ослабьте, но не вынимайте крепежный винт (03) в центральной отверстии лопасти (02), закрепляющий лопасть (02) на валу, затяните соответствующий крепежный винт (03) должны образом в выемке вала.
4. Установите переднюю решетку (01) на заднюю решетку (08), при этом логотип Westinghouse должен быть расположен ровно, закрепите обе решетки с помощью боковой полосы (05), затягивая крепежный винт (06) с помощью фиксирующей гайки (04).

## UA ІНСТРУКЦІЯ З МОНТАЖУ

1. Вийміть 3 кріпильних гвинта (07) і металеві шайби (09) спереду головки; тримайте їх для використання на наступному етапі.
2. Ручкою догори змонтуйте задню решітку до передньої частини головки і закріпіть її за допомогою 3 кріпильних гвинтів (07) і металевих шайб (09).
3. Відпустіть, але не виймайте кріпильний гвинт (03) на центральній осі лопатей (02), закріпіть лопаті (02) на вал, затягніть їх кріпильним гвинтом (03) так, щоб вони правильно сіли у пази на валу.
4. Прикріпіть передню решітку (01) до задньої решітки (08) так, щоб логотип Westinghouse був розташований горизонтально, закріпіть обидві решітки боковою стрічкою (05), затягнувши кріпильний гвинт (06) фіксувальною гайкою (04).

## EST MONTAAŽIJUHEND

1. Eemaldage esiotsalt kolm kinnituskruvi (07) ja metallseibi (09); hoidke need järgmisel sammul kasutamiseks alles.
2. Kui käepide on ülemises asendis, paigaldage tagarest esiotsale ja pingutage kolme kinnituskruviga (07) ja metallseibiga (09).
3. Keerake lahti, kuid ärge eemaldage kinnituskruvi (03) laba keskmisel postil (02); kinnitage laba (02) võllile, pingutage kinnituskruvi (03) nii, et see paikneb korralikult võlli süvendis.
4. Kinnitage esivõre (01) tagavõrele (08), veendudes, et Westinghouse'i logo on horisontaalne; kinnitage mõlemad võred külglindiga (05), pingutades kinnituspolti (06) kinnitusmutriga (04).

## LV MONTĀŽAS PAMĀCĪBA

1. Izņemiet 3 fiksējošās skrūves (07) un metāla starplikas (09) no priekšējās galvas; saglabājiet tās izmantošanai nākamajā solī.
2. Rokturim esot uz augšu, uzstādiet aizmugurējo režģi uz priekšējās galvas un pievelciet ar 3 fiksējošajām skrūvēm (07) un metāla starplikām (09).
3. Atlaidiet vajīgāk, bet pilnībā neizskrūvējiet fiksējošos skrūvi (03) lāpstiņas centrālajā kājā (02), piestipriniet lāpstiņu (02) pie ass, pievelciet ar fiksējošos skrūvi (03), lai tā pareizi nofiksētos ass padziļinājumā.
4. Piestipriniet priekšējo režģi (01) pie aizmugurējā režģa (08), pārliecinoties, ka Westinghouse logotips atrodas horizontāli, nofiksējiet abus režģus ar sānu joslu (05), pievelciet ar fiksējošo skrūvi (06) un fiksējošo uzgriezni (04).

## LT MONTAVIMO INSTRUKCIJA

1. Nuimkite 3 tvirtinimo sraigtus (07) ir metalines poveržles (09); ir atsidėkite į šalį.
2. Laikydami rankeną pakeltą, pritvirtinkite galines groteles prie priekinių ir priveržkite 3 tvirtinimo sraigtus (07) ir metalines poveržles (09).
3. Atlaisvinkite (tačiau nenuimkite) menčių viduryje (02) esantį tvirtinimo sraigta (03), kurio mentė (02) pritvirtinta prie veleno, pritvirtinkite tvirtinimo sraigto (03), tinkamai įleistu į veleną.
4. Sujunkite priekines (01) ir galines (08) groteles, įsitinkinkite, kad „Westinghouse“ logotipas yra vienodame lygyje, ir pritvirtinkite groteles šonine juosta (05), priverždami tvirtinimo sraigta (06) su fiksavimo veržle (04).

## SK NÁVOD NA MONTÁŽ

1. Vyberte 3 zaistovacie skrutky (07) a kovové podložky (09) z prednej hlavy; ponechajte si ich na ďalšie použitie.
2. Držte rúčku smerom nahor, primontuje zadnú masku na prednú hlavu pritiahnite pomocou 3 zaistovacích skrutiek (07) a kovových podložiek (09)
3. Uvoľnite, no nevyberajte zaistovacie skrutky (03) v strednej časti lopatky (02), pripevnite lopatku (02) na hriadeľ, pritiahnite zaistovaciú skrutku (03), ktorá je osadená do ohybu hriadeľa.
4. Pripevnite prednú masku (01) na zadnú masku (08) a ubezpečte sa, že je logo spoločnosti Westinghouse vyrovnané, zaistite obe masky pomocou postrannej obruče (05) tak, že utiahnete upínaciu skrutku (06) pomocou upínacej matice (04).

## CZ POKYNY PRO MONTÁŽ

1. Z přední hlavy odstraňte 3 pojistné šrouby (07) a kovové podložky (09). Odložte je k použití v dalším kroku.
2. S rukojetí směřující nahoru namontujte zadní mřížku na přední hlavu a dotáhněte pomocí 3 pojistných šroubů (07) a kovových podložek (09).
3. Povolte, ale neodstraňujte pojistný šroub (03) na středním sloupku lopatky (02), nímž je lopatka (02) připevněna k hřídeli; dotáhněte pojistný šroub (03), aby byl správně vložen v prohloubení hřídele.
4. Nasadte přední mřížku (01) na zadní mřížku (08) a ujistěte se, že logo Westinghouse je vyrovnáno. Obě mřížky s boční páskou (05) zajistěte pojistným šroubem (06) a upevňovací maticí (04).

## SLO NAVODILA ZA SESTAVOE

1. Odstranite 3 varovalne vijake (07) in kovinske podložke (09) iz sprednje glave; shranite jih za uporabo v naslednjem koraku.
2. Z ročajem navzgor namestite zadnjo mrežo na sprednjo glavo in jo privijte s 3 varovalnimi vijaki (07) in kovinskimi podložkami (09).
3. Odvijte, ne odstranite, varovalni vijak (03) na sredinski palici lista (02), pritrdite list (02) na gred, privijte z varovalnim vijakom (03), da se pravilno prilaga v vdolbine gredi.
4. Pritrdite sprednjo mrežo (01) na zadnjo mrežo (08) ter se prepričajte, da je logotip Westinghouse vodoravno, obe mreži zavarujte s stranskim trakom (05), tako da privijete varovalni vijak (06) s pritrdilno matico (04).

## HR UPUTE ZA SASTAVLJANJE

1. Uklonite 3 sigurnosna vijka (07) i metalne podloške (09) s prednje glave; sačuvate ih za upotrebu u sljedećem koraku.
2. Dok je ručka u položaju prema gore, montirajte stražnju rešetku na prednju glavu i učvrstite je pomoću 3 sigurnosna vijka (07) i metalnih podloški (09).
3. Otpustite (nemojte ukloniti) sigurnosni vijak (03) na središnjoj šipki oštice (02), postavite oštricu (02) na vratilo i učvrstite je pomoću sigurnosnog vijka (03) ispravno umetnutog u udubljenje vratila.
4. Pričvrstite prednju rešetku (01) na stražnju rešetku (08) tako da je logo tvrtke Westinghouse u ravni. Osigurajte obje rešetke pomoću bočnog obruča (05), pritezanjem sigurnosnog vijka (06) s pričvrtnom maticom (04).

## H ÖSSZESZERELÉSI ÚTMUTATÓ

1. Távolítsa el a 3 rögzítőcsavart (07) és a fém alátéteket (09) az elülső fejegységéből; tartsa meg őket a következő lépéshez.
2. Miközben a kar felfelé áll, szerelje fel a hátsó rácsot az elülső fejegységre, és rögzítse a 3 rögzítőcsavarral (07) és a fém alátétekkel (09).
3. Lazítsa meg, de ne vegye le a lapát (02) középső rúdján található rögzítőcsavart (03), szerelje fel a lapátot (02) a tengelyre, húzza meg a rögzítőcsavart (03), hogy a lapát megfelelően illeszkedjen a tengelyen lévő horonyba.
4. Rögzítse az első rácsot (01) a hátsó rácsra (08), és győződjön meg arról, hogy a Westinghouse logó vízszintes legyen, majd rögzítse mindkét rácsot az oldalkeretre (05) úgy, hogy meghúzza a rögzítőcsavart (06) és a rögzítőanyát (04).

## BG ИНСТРУКЦИИ ЗА МОНТАЖ

1. Отстранете трите захващащи винта (07) и металните шайби (09) от предната глава; запазете ги за следващата стъпка.
2. Монтирайте задната решетка с дръжката нагоре на предната глава и я захванете с помощта на трите захващащи винта (07) и металните шайби (09).
3. Разхлабете захващащия винт (03) без да го отстранявате от централната ос на перката (02), поставете перката (02) на оста, затегнете захващащия винт (03) и захванете правилно в канала на оста.
4. Захванете предната решетка (01) към задната решетка (08). Уверете се, че логото на Westinghouse е хоризонтално. Захванете двете решетки със страничната лента (05) като затегнете захващащия винт (06) с помощта на фиксиращата гайка (04).

## RO INSTRUCȚIUNI DE ASAMBLARE

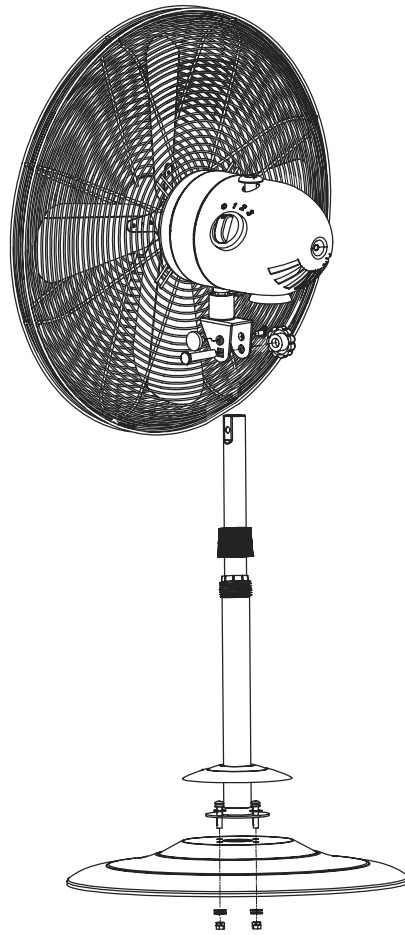
1. Îndepărtați cele 3 șuruburi de securizare (07) și șaibe metalice (09) din capul frontal al ventilatorului; păstrați-le pentru a le putea reutiliza în pasul următor.
2. Cu mânerul îndreptat în sus, asamblați grilajul dorsal pe capul frontal și strângeți, folosind cele 3 șuruburi de securizare (07) și șaibe metalice (09).
3. Desfaceți, dar nu scoateți șuruburile de securizare (03) de pe stâlpul central al palei (02), atașați pala (02) de arbore, strângeți cu șurubul de securizare (03) așezat corespunzător în canelura arborelui.
4. Atașați grilajul frontal (01) de grilajul dorsal (08), asigurându-vă că siglele Westinghouse sunt la același nivel. Securizați ambele grilaje cu banda laterală (05), strângând șurubul de securizare (06) cu piulița de fixare (04).

## GR ΟΔΗΓΙΕΣ ΣΥΝΑΡΜΟΛΟΓΗΣΗΣ

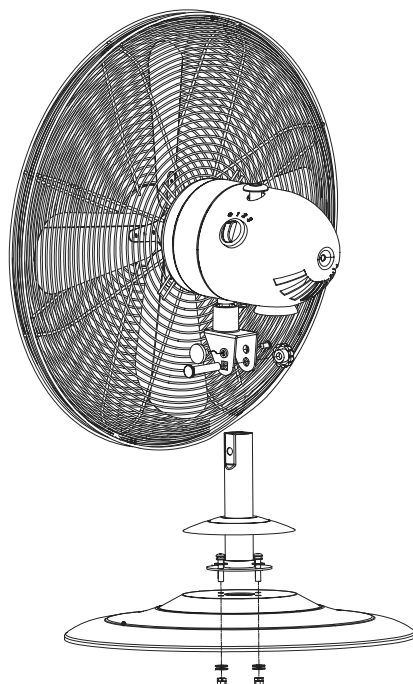
1. Αφαιρέστε τις 3 βίδες ασφάλισης (07) και τις μεταλλικές ροδέλες (09) από την μπροστινή κεφαλή. Φυλάξτε τις για το επόμενο βήμα.
2. Έχοντας τη λαβή προς τα πάνω, συναρμολογήστε το πίσω πλέγμα προστασίας στην μπροστινή κεφαλή και σφίξτε το με τις 3 βίδες ασφάλισης (07) και τις μεταλλικές ροδέλες (09).
3. Λασκάρετε, μην αφαιρέσετε τη βίδα ασφάλισης (03) στο κέντρο των πτερυγίων (02), τοποθετήστε τα πτερύγια (02) στον άξονα, σφίξτε τον με τη βίδα ασφάλισης (03) που έχει τοποθετηθεί κατάλληλα στην υποδοχή του άξονα.
4. Τοποθετήστε το μπροστινό πλέγμα προστασίας (01) στο πίσω πλέγμα προστασίας (08), διασφαλίζοντας ότι είναι ευθυγραμμισμένο το λογότυπο Westinghouse, ασφαλίστε και τα δύο πλέγματα προστασίας με τη στεφάνη (05) σφίγγοντας τη βίδα ασφάλισης (06) με το παξιμάδι στερέωσης (04).

## TR **MONTAJ TALİMATI**

1. 3 emniyet vidasını (07) ve metal rondelaları (09) ön kafadan çıkarın; ileride kullanmak üzere saklayın.
2. Yukarı doğru tutarak, arka kafesi ön kafaya oturtun ve 3 emniyet vidası (07) ve metal rondelaları (09) kullanarak sıkın.
3. Çıkarmadan, pervanenin (02) merkez çubuğu üzerindeki emniyet vidasını (03) gevşetin, pervaneyi (02) milin üstüne takın, mil yuvasına uygun şekilde oturacak biçimde emniyet vidasıyla (03) sıkın.
4. Ön kafesi (01) arka kafes (08) üstüne takın, Westinghouse logosunun dengeli olduğundan emin olun, emniyet vidası (06) ve sabitleme somunu (04) ile sıkarak her iki kafesi yan bant (05) ile sabitleyin.

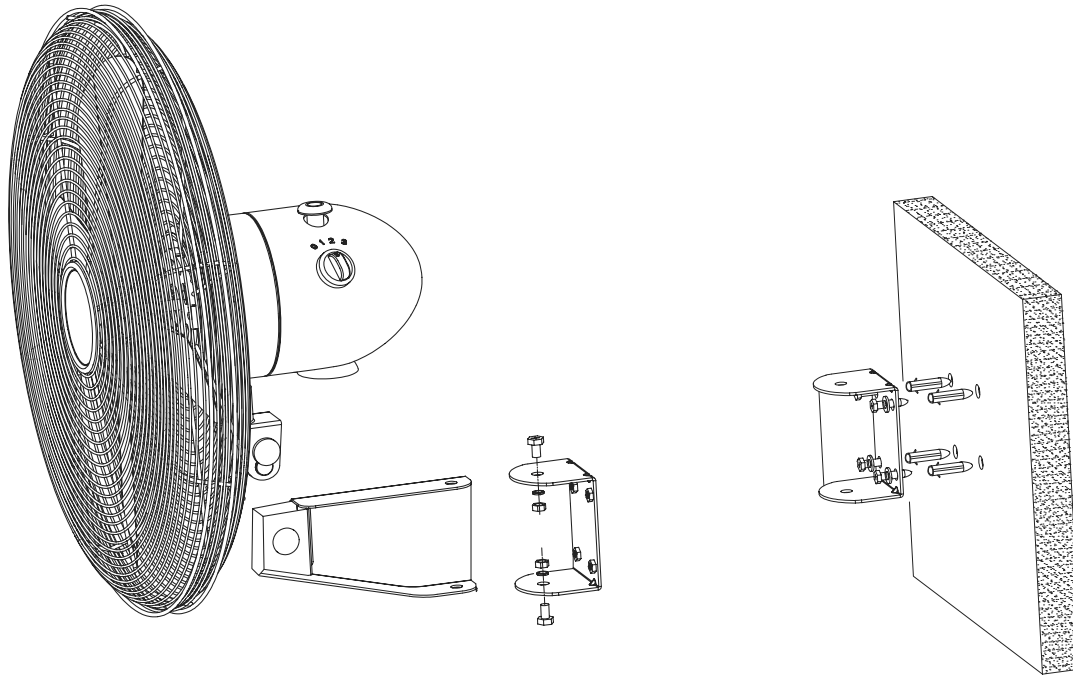


<b>GB</b>	<b>3 IN 1 FAN DESIGNATION</b> Stand Fan Option	<b>UA</b>	<b>ПРИЗНАЧЕННЯ ВЕНТИЛЯТОРА 3 В 1</b> Варіант підлогового вентилятора
<b>D</b>	<b>3-IN-1-VENTILATOR-BEZEICHNUNG</b> Variante Standventilator	<b>EST</b>	<b>KOLM-ÜHES VENTILAATORITE VARIANDID</b> Põrandaventiilatori variant
<b>F</b>	<b>DÉSIGNATION VENTILATEUR 3 EN 1</b> Option ventilateur sur pied	<b>LV</b>	<b>VENTILATORA AR TRĪS FUNKCIJĀM VIENĀ APZĪMĒJUMS</b> Grīdas ventilatora variants
<b>I</b>	<b>STRUTTURA VENTILATORE 3 IN 1</b> Opzione ventilatore a piantana	<b>LT</b>	<b>VENTILIATORIAUS „TRYS VIENAME“ PASKIRTIS</b> Pastatomo ventiliatoriaus parinktis
<b>NL</b>	<b>BOXVENTILATOR BESCHRIJVING</b> Optie staande ventilator	<b>SK</b>	<b>POUŽITIE VENTILÁTORA 3 V 1</b> Ventilátor so stojanom
<b>E</b>	<b>DESIGNACIÓN VENTILADOR 3 EN 1</b> Opción de ventilador de pie	<b>CZ</b>	<b>OZNAČENÍ VENTILÁTORU 3 V 1</b> Opce - stojanový ventilátor
<b>P</b>	<b>DESIGNAÇÃO DA VENTONHA 3 EM 1</b> Opção da Ventoinha Vertical	<b>SLO</b>	<b>VENTILATOR 3 V 1 OZNAKA</b> Možnost stoječega ventilatorja
<b>N</b>	<b>3-I-1 VIFTEBETEGNELSE</b> Stående viftealternativ	<b>HR</b>	<b>NACRT VENTILATORA 3 U 1</b> Opcija samostojećeg ventilatora
<b>S</b>	<b>ANVÄNDNINGSSOMRÅDEN FÖR 3 IN 1 FAN</b> Alternativ för stående fläkt	<b>H</b>	<b>A 3-AZ-1-BEN VENTILÁTOR RENDELTETÉSE</b> Álló ventilátor opció
<b>FIN</b>	<b>3 IN 1 -TUULETINMALLIT</b> Latti tuuletin	<b>BG</b>	<b>ОБОЗНАЧЕНИЯ ЗА ВЕНТИЛАТОР 3 В 1</b> Вариант със стойка
<b>DK</b>	<b>3-I-1 VENTILATOR, BETEGNELSE</b> Gulvventilator	<b>RO</b>	<b>DESIGN VENTILATOR 3 ÎN 1</b> Opțiune ventilator cu picioar
<b>PL</b>	<b>OZNACZENIE WENTYLATORA 3 W 1</b> Wentylator stojący	<b>GR</b>	<b>ΣΧΕΔΙΑΣΗ ΑΝΕΜΙΣΤΗΡΑ 3 ΣΕ 1</b> Stand Fan Option
<b>RUS</b>	<b>НАЗНАЧЕНИЕ ВЕНТИЛЯТОРА 3 В 1</b> Опция напольного вентилятора	<b>TR</b>	<b>ÜÇÜ BİR ARADA VANTİLATÖR</b> Ayaklı Vantilatör Opsiyonu



<b>GB</b>	<b>3 IN 1 FAN DESIGNATION</b> Table Fan Option	<b>UA</b>	<b>ПРИЗНАЧЕННЯ ВЕНТИЛЯТОРА 3 В 1</b> Варіант настільного вентилятора
<b>D</b>	<b>3-IN-1-VENTILATOR-BEZEICHNUNG</b> Variante Tischventilator	<b>EST</b>	<b>KOLM-ÜHES VENTILAATORITE VARIANDID</b> Lauventilaatori variant
<b>F</b>	<b>DÉSIGNATION VENTILATEUR 3 EN 1</b> Option ventilateur de table	<b>LV</b>	<b>VENTILATORA AR TRĪS FUNKCIJĀM VIENĀ APZĪMĒJUMS</b> Galda ventilatora variants
<b>I</b>	<b>STRUTTURA VENTILATORE 3 IN 1</b> Opzione ventilatore da tavolo	<b>LT</b>	<b>VENTILIATORIAUS „TRYS VIENAME“ PASKIRTIS</b> Stalnio ventiliatoriaus parinktis
<b>NL</b>	<b>BOXVENTILATOR BESCHRIJVING</b> Optie tafelventilator	<b>SK</b>	<b>POUŽITIE VENTILÁTORA 3 V 1</b> Stolový ventilátor
<b>E</b>	<b>DESIGNACIÓN VENTILADOR 3 EN 1</b> Opción de ventilador de mesa	<b>CZ</b>	<b>OZNAČENÍ VENTILÁTORU 3 V 1</b> Opce - stolní ventilátor
<b>P</b>	<b>DESIGNAÇÃO DA VENTONHA 3 EM 1</b> Opção da Ventoinha de Mesa	<b>SLO</b>	<b>VENTILATOR 3 V 1 OZNAKA</b> Možnost namiznega ventilatorja
<b>N</b>	<b>3-I-1 VIFTEBETEGNELSE</b> Bordviftealternativ	<b>HR</b>	<b>NACRT VENTILATORA 3 U 1</b> Opcija stolnog ventilatora
<b>S</b>	<b>ANVÄNDNINGSSOMRÅDEN FÖR 3 IN 1 FAN</b> Alternativ för bordsfläkt	<b>H</b>	<b>A 3-AZ-1-BEN VENTILÁTOR RENDELTETÉSE</b> Asztali ventilátor opció
<b>FIN</b>	<b>3 IN 1 -TUULETINMALLIT</b> Pöytätuuletin	<b>BG</b>	<b>ОБОЗНАЧЕНИЯ ЗА ВЕНТИЛАТОР 3 В 1</b> Настолен вариант
<b>DK</b>	<b>3-I-1 VENTILATOR, BETEGNELSE</b> Bordventilator	<b>RO</b>	<b>DESIGN VENTILATOR 3 ÎN 1</b> Opțiune ventilator de masă
<b>PL</b>	<b>OZNACZENIE WENTYLATORA 3 W 1</b> Wentylator biurkowy	<b>GR</b>	<b>ΣΧΕΔΙΑΣΗ ΑΝΕΜΙΣΤΗΡΑ 3 ΣΕ 1</b> Επιτραπέζιος ανεμιστήρας
<b>RUS</b>	<b>НАЗНАЧЕНИЕ ВЕНТИЛЯТОРА 3 В 1</b> Опция настольного вентилятора	<b>TR</b>	<b>ÜÇÜ BİR ARADA VANTİLATÖR</b> Masa Vantilatörü Opsiyonu





**GB 3 IN 1 FAN DESIGNATION**

Wall Fan Option

**D 3-IN-1-VENTILATOR-BEZEICHNUNG**

Variante Wandventilator

**F DÉSIGNATION VENTILATEUR 3 EN 1**

Option ventilateur mural

**I STRUTTURA VENTILATORE 3 IN 1**

Opzione ventilatore a parete

**NL BOXVENTILATOR BESCHRIJVING**

Optie wandventilator

**E DESIGNACIÓN VENTILADOR 3 EN 1**

Opción de ventilador de pared

**P DESIGNAÇÃO DA VENTOINHA 3 EM 1**

Opção da Ventoinha de Parede

**N 3-I-1 VIFTEBETEGNELSE**

Veggviftealternativ

**S ANVÄNDNINGSSOMRÅDEN FÖR 3 IN 1 FAN**

Alternativ för väggfläkt

**FIN 3 IN 1 -TUULETINMALLIT**

Seinätuuletin

**DK 3-I-1 VENTILATOR, BETEGNELSE**

Vægventilator

**PL OZNACZENIE WENTYLATORA 3 W 1**

Wentylator ścienny

**RUS НАЗНАЧЕНИЕ ВЕНТИЛЯТОРА 3 В 1**

Опция настенного вентилятора

**UA ПРИЗНАЧЕННЯ ВЕНТИЛЯТОРА 3 В 1**

Варіант настінного вентилятора

**EST KOLM-ÜHES VENTILAATORITE VARIANDID**

Seinaventiilatori variant

**LV VENTILATORA AR TRĪS FUNKCIJĀM VIENĀ APZĪMĒJUMS**

Sienas ventilatora variants

**LT VENTILIATORIAUS „TRYS VIENAME“ PASKIRTIS**

Sienio ventiliatoriaus parinktis

**SK POUŽITIE VENTILÁTORA 3 V 1**

Nástenný ventilátor

**CZ OZNAČENÍ VENTILÁTORU 3 V 1**

Opce - nástěnný ventilátor

**SLO VENTILATOR 3 V 1 OZNAKA**

Možnost stenskega ventilatorja

**HR NACRT VENTILATORA 3 U 1**

Opција zidnog ventilatora

**H A 3-AZ-1-BEN VENTILÁTOR RENDELTETÉSE**

Fali ventilátor opció

**BG ОБОЗНАЧЕНИЯ ЗА ВЕНТИЛАТОР 3 В 1**

Настолен вариант

**RO DESIGN VENTILATOR 3 ÎN 1**

Opțiune ventilator de perete

**GR ΣΧΕΔΙΑΣΗ ΑΝΕΜΙΣΤΗΡΑ 3 ΣΕ 1**

Επιτοίχιος ανεμιστήρας

**TR ÜÇÜ BİR ARADA VANTİLATÖR**

Duvar Ventilatorü Opsiyonu

## GB OPERATING INSTRUCTIONS

### 3 Speed Fan

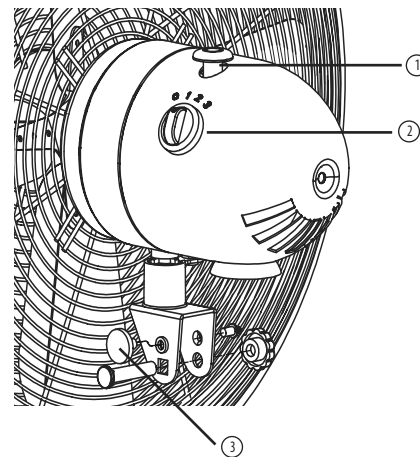
The 3 speed switch 1 allows you to choose a gentle breeze or full room air circulation. Turn the control to 2 for low speed setting and 3 for a high speed. To switch OFF, return the dial to 0.

### Oscillating function

To oscillate the fan, pull up the OSC rod (1) on the fan head  
Press down the OSC rod (1) to stop the oscillation.

### How to adjust the tilt

1. Loosen the plastic securing screw (3) a little.
2. Adjust the fan head to the desired positions.
3. Tighten the plastic securing screw(3).



## D BETRIEBSANWEISUNGEN

Ventilator mit drei Geschwindigkeitsstufen

Der dreistufige Geschwindigkeitsschalter ermöglicht es Ihnen, zwischen einem leichten Luftzug oder einer vollständigen Raumzirkulation auszuwählen. Stellen Sie den Schalter für eine niedrige Geschwindigkeit auf 1 und für eine hohe Geschwindigkeit auf 3. Um das Gerät auszuschalten, drehen Sie den Schalter auf 0.

### Oszillier- (Schwing-)Funktion

Um den Ventilator zum Oszillieren zu bringen, ziehen Sie das OSC-Stab auf dem Ventilator-Kopf nach oben.  
Zum Stoppen des Schwingens, drücken Sie das OSC-Stab nach unten.

### Zur Neigungseinstellung

1. Lösen Sie die Plastik-Befestigungsschraube (3) ein wenig.
2. Justieren Sie den Ventilator in die gewünschten Richtungen.
3. Drehen Sie die Plastik-Befestigungsschraube (3) wieder fest.

## F INSTRUCTIONS D'UTILISATION

Ventilateur à 3 vitesses

L'interrupteur à 3 vitesses vous permet de choisir un souffle léger ou la circulation d'air dans toute la pièce. Tournez la commande sur 1 pour le réglage à vitesse faible et sur 3 pour une vitesse élevée. Pour l'arrêter, tournez sur 0.

### Oszillier- (Schwing-)Funktion

Um den Ventilator zum Oszillieren zu bringen, ziehen Sie das OSC-Stäbchen auf dem Ventilator-Kopf nach oben.  
Zum Stoppen des Schwingens, drücken Sie das OSC-Stäbchen nach unten.

### Zur Neigungseinstellung

1. Lösen Sie die Plastik-Befestigungsschraube (3) ein wenig.
2. Justieren Sie den Ventilator in die gewünschten Richtungen.
3. Drehen Sie die Plastik-Befestigungsschraube (3) wieder fest.

## I ISTRUZIONI OPERATIVE

Ventilatore a 3 velocità

L'interruttore a 3 velocità permette la scelta di una brezza gentile o di una circolazione dell'aria in tutta la stanza. Ruotare il controllo su 1 per l'impostazione a bassa velocità e su 3 per l'alta velocità. Per spegnere, riportare il selettore su 0.

### Oscillazione

Per far oscillare il ventilatore, sollevare il perno OSC (1) sulla testa del ventilatore  
Premere il perno OSC (1) per arrestare l'oscillazione.

### Come regolare l'inclinazione

1. allentare leggermente la vite di sicurezza in plastica (3).
2. Adattare la posizione della testa del ventilatore nella posizione desiderata.
3. Serrare la vite di sicurezza in plastica (3).

## NL GEBRUIKSAANWIJZING

3 snelheden ventilator

De 3 snelheden schakelaar stelt u in staat om voor een zachte bries te kiezen of voor luchtcirculatie voor de gehele ruimte. Draai de regelaar naar 1 voor lage snelheid en naar 3 voor een hoge snelheid. Om UIT te schakelen zet u de draaiknop op 0.

### Zwenkfunctie

Om de ventilator te laten zwenken, trekt u de knop OSC (1) uit de ventilatorkop omhoog. Druk de knop OSC (1) in om het zwenken te stoppen.

### De kantelfunctie instellen

1. Draai de plastic bevestigingsschroef (3) lichtjes los.
2. Stel de ventilatorkop in de gewenste positie in.
3. Haal de plastic bevestigingsschroef (3) aan.

## E INSTRUCCIONES DE MANEJO

Ventilador de 3 velocidades

El interruptor de 3 velocidades le permite escoger entre una suave brisa o circulación de aire a plena potencia. Gire el mando a 1 para baja velocidad y 3 para alta velocidad. Para apagar, ponga el mando de nuevo en 0.

### Función de oscilación

Para oscilar el ventilador, tire de la varilla OSC (1) en el cabezal del ventilador. Presione hacia abajo la varilla OSC (1) para detener la oscilación.

### Cómo ajustar la inclinación

1. afloje ligeramente el tornillo de seguridad de plástico (3).
2. Ajuste el cabezal de ventilador en las posiciones deseadas.
3. Apriete el tornillo de seguridad de plástico (3).

## P INSTRUÇÕES DE FUNCIONAMENTO

Ventoinha de 3 Velocidades

As 3 velocidades que o permitem selecionar uma agradável brisa ou uma circulação total de ar no ambiente. Ajuste o controlo para 1 para definir a velocidade baixa e 3 para uma velocidade elevada. Para DESLIGAR, retorne a chave para 0.

### Função de oscilação

Para fazer oscilar a ventoinha, levante a vareta OSC (1) na cabeça da ventoinha. Puxe a vareta OSC (1) para baixo para parar a oscilação.

### Como ajustar a inclinação

1. Solte um pouco o parafuso de fixação em plástico (3).
2. Ajuste a cabeça da ventoinha para as posições desejadas.
3. Aperte o parafuso de fixação em plástico (3).

## N ANVISNINGER FOR BRUK

Tretrinns ventilatorhastighet

Med bryteren for tretrinns hastighet kan du velge en svak bris, eller en komplett luftsirkulasjon i rommet. For en lav hastighet stiller du bryteren på 1, og for en høy hastighet på 3. For å slå AV, dreier du bryteren på 0.

### Oscillerende funksjon

For å oscillere viften, trekk opp OSC-stangen (1) på viftehodet. Trykk ned OSC-stangen (1) for å stoppe oscilleringen.

### Slik justerer du skråstillingen

1. Løsne plastfesteskruen (3) litt.
2. Juster viftehodet til ønskede posisjoner.
3. Trekk til plastfesteskruen (3).

## S DRIFTSANVISNINGAR

3-hastighetsfläkt

Strömbrytaren för 3 hastigheter gör det möjligt att välja en mild bris, eller full cirkulation av rumsluften. Vrid brytaren till 1 för låg hastighet, och till 3 för hög. För att stänga AV (OFF): ställ tillbaka knappen till 0.

### Svängfunktion

För att få fläkten att svänga, drag upp OSC-pinnen på fläkthuvudet  
Tryck ner OSC-pinnen (1) för att stoppa svängrörelsen.

### Hur man justerar lutningen

1. Lossa plastfästskruven (3) en smula.
2. Justera fläkthuvudet till önskad position.
3. Spänn åt plastfästskruven (3).

## FIN KÄYTTÖOHJEET

3-nopeuksinen tuuletin

3-nopeuskytkimellä voit valita joko hennon tuulahduksen tai voimakkaan ilmavirran, joka leviää koko huoneeseen. Kytke säädin asetukselle 1, jos haluat vähäistä ilmavirtaa, ja asetukselle 3, jos haluat voimakasta ilmavirtaa. Kytke laite POIS PÄÄLTÄ palauttamalla säädin asentoon 0.

### Oskillointitoiminto

Vedä tuulettimen päässä oleva OSC-tappi (1) ylös oskillointia varten.  
Keskeytä oskillointi painamalla OSC-tappi (1) alas.

### Kallistuksen säätö

1. Löysää muovista varmistusruuvia (3) hieman.
2. Säädä tuulettimen pää haluamaasi asentoon.
3. Kiristä muovinen varmistusruuvi (3).

## DK BETJENINGSVEJLEDNING

Ventilator med 3 hastigheder

Afbryderen med 3 hastigheder lader dig vælge en blid brise eller fuld luftcirkulation i rummet. Drej kontakten til 1 for en indstilling ved lav hastighed og til 3 for høj hastighed. For at slukke (OFF) skal du dreje kontakten til 0.

### Oscillerende funktion

For at ventilatoren oscillerer, trækkes OSC-stangen (1) i ventilatorhovedet op  
Tryk OSC-stangen (1) ned for at standse oscilleringen.

### Hældningens justering

1. Løsn plast.sikringskruen (3) en smule.
2. Indstil ventilatorhovedet i den ønskede position
3. Spænd plast.sikringskruen (3) en smule.

## PL INSTRUKCJA OBSŁUGI

Wentylator o 3 prędkościach nawiewu

Przełącznik 3 prędkości umożliwia wybór lekkiego nadmuchu lub silnego obiegu powietrza w całym pomieszczeniu. Ustaw przełącznik w pozycji 1, aby wybrać niską prędkość nadmuchu, a pozycję 3, aby wybrać wysoką prędkość nadmuchu. Aby wyłączyć wentylator, ustaw przełącznik w pozycji 0.

### Funkcja oscylacji

Aby włączyć oscylację wentylatora, należy wyciągnąć przycisk oscylacji OSC (1) na głowicy wentylatora.  
Aby zatrzymać oscylację, należy wcisnąć przycisk OSC (1).

### Regulacja pochylenia

1. Delikatnie poluzować plastikową śrubę zabezpieczającą (3).
2. Ustawić żądane pochylenie głowicy wentylatora.
3. Dokręcić plastikową śrubę zabezpieczającą (3).

## RUS ИНСТРУКЦИИ ПО ЭКСПЛУАТАЦИИ

3-хскоростной вентилятор

3-ступенчатый переключатель скорости вращения позволяет выбирать режим работы от легкого дуновения до циркуляции воздуха в объеме всего помещения. Повернуть рукоятку в положение 1, чтобы установить низкую скорость, или в положение 3, чтобы установить высокую скорость. Для ВЫКЛЮЧЕНИЯ вновь установить переключатель на 0.

### Функция наклона

Для наклона вентилятора, вытяните штырь OSC (1) на головке вентилятора. Нажмите на штырь OSC (01) для прекращения наклона.

### Регулировка угла наклона

1. Немного ослабьте пластмассовый крепежный винт (3).
2. Установите головку вентилятора в необходимое положение.
3. Затяните пластмассовый крепежный винт (3).

## UA ІНСТРУКЦІЇ З ЕКСПЛУАТАЦІЇ

Керування трьома режимами швидкості вентилятора

Перемикач трьох швидкостей вентилятора дозволяє обрати бажаний режим роботи – від легкого вітерцю до циркуляції повітря по всьому приміщенню.

Щоб обрати низьку швидкість вентилятора, слід встановити перемикач в положення «1», щоб обрати високу швидкість – відповідно в положення «3». Для вимкнення вентилятора слід повернути перемикач в положення «0».

### Функція коливання

Щоб вентилятор коливався в різні боки, витягніть штир OSC (1) на головці вентилятора догори. Втисніть штир OSC (1), щоб зупинити коливання.

### How to adjust the tilt

1. Злегка відпустіть пластиковий кріпильний гвинт (3).
2. Поставте головку вентилятора у бажане положення.
3. Затягніть пластиковий кріпильний гвинт (3).

## EST KASUTUSJUHISED

3 kiirusega ventilaator

3 kiirusega lüliti võimaldab teil valida õrna tuuleiili ja täisõhutsirkulatsiooni vahel. Keerake juhtnupp 1 peale, et vähendada kiirust, ja 3 peale kiiruse tõstmiseks. Et lülitada asendisse OFF, viige valits asendisse 0.

### Pendelfunktsioon

Ventilaatori pendelliikumise sisselülitamiseks tõmmake ventilaatoripeas OSC-varras (1) ülespoole.

Pendelliikumise peatamiseks suruge OSC-varras (1) alla.

### Kalde reguleerimine

1. Keerake plastist kinnituskrüvi (3) veidi lahti.
2. Reguleerige ventilaatoripea soovitud asendisse.
3. 1. Keerake plastist kinnituskrüvi (3) kinni.

## LV DARBA INSTRUKCIJAS

Trijų greičių ventiliatorius

Trijų greičių nustatymo jungikliu galite pasirinkti švelnų vėjelį arba oro cirkuliaciją visoje patalpoje. Pasukę valdiklį į padėtį „1“, nustatysite mažą greitį, pasukę į padėtį „3“ – didelį greitį. Norėdami išjungti, grąžinkite jungiklį į padėtį „0“.

### Oscilācijas funkcija

Lai ieslēgtu ventilatora oscilācijas funkciju, pavelciet uz augšu OSC sviru (1) uz ventilatora galvas.

Nospiediet OSC sviru (1) uz leju, lai apturētu oscilācijas funkciju.

### Leņķa regulēšana

1. Atlaidiet nedaudz vaļīgāk plastmasas fiksējošo skrūvi (3).
2. Noregulējiet ventilatora galvu vēlamajā stāvoklī.
3. Pievelciet plastmasas fiksējošo skrūvi (3).

## LT NAUDOJIMO NURODYMAI

Trijų greičių ventiliatorius

Trijų greičių nustatymo jungikliu galite pasirinkti švelnų vėjelį arba oro cirkuliaciją visoje patalpoje. Pasukę valdiklį į padėtį „1“, nustatysite mažą greitį, pasukę į padėtį „3“ – didelį greitį. Norėdami išjungti, gražinkite jungiklį į padėtį „0“.

### Sukimosi funkcija

Jei norite, kad ventiliatorius suktytųsi, pakelkite OSC strypelį (01), esantį ant ventiliatoriaus „galvos“.  
Įspauskite OSC strypelį (1) sukimuisi sustabdyti.

### Ventiliatoriaus pasvirimo keitimas

1. Šiek tiek atlaisvinkite plastikinį tvirtinimo sraigą (3).
2. Pastatykite ventiliatoriaus korpusą į norimą padėtį.
3. Priveržkite plastikinį tvirtinimo sraigą (3).

## SK POKYNY K PREVÁDZKE

Ventilátor s tromu rýchlosťami

Prepínač troch rýchlostí vám umožňuje vybrať si medzi jemným vánkom alebo úplnou cirkuláciou vzduchu v miestnosti. Otočením ovládača do polohy 1 nastavíte nízku rýchlosť a do polohy 3 zasa vysokú. Ak chcete ventilátor vypnúť, vráťte otočný ovládač do polohy 0.

### Funkcia otáčania

Pre spustenie otáčania ventilátora potiahnite nahor kolík OSC na hlave ventilátora.  
Pre zastavenie otáčania stlačte kolík OSC (1) nadol.

### Nastavenie sklonu

1. Mierne uvoľnite plastovú upinaciu skrutku (3).
2. Nastavte hlavu ventilátora do želanej pozície.
3. Utiahnite plastovú upinaciu skrutku (3).

## CZ PROVOZNÍ POKYNY

Ventilátor se třemi rychlostmi

Díky přepínači tří rychlostí si můžete vybrat mezi jemným vánkem, nebo cirkulací vzduchu v celé místnosti. Otočením přepínačem na možnost 1 nastavíte nízkou rychlost a otočením na možnost 3 nastavíte vysokou rychlost. Pokud chcete ventilátor vypnout, otočte přepínač na možnost 0.

### Oscilační funkce

Pro spuštění oscilace ventilátoru zatáhněte za tyčku OSC (1) na hlavě ventilátoru.  
Pro zastavení oscilace zatlačte tyčku (1) dolů.

### Nastavení sklonu

1. Mírně povolte plastový pojistný šroub (3).
2. Nastavte hlavu ventilátoru do požadovaných poloh.
3. Dotáhněte plastový pojistný šroub (3).

## SLO NAVODILA ZA UPORABO

3 hitrosti vrtenja

Stikalo za nastavljanje 3 hitrosti omogoča izbiro nežnega vetriča ali kroženja zraka po celotnem prostoru. Stikalo vključite na 1 za majhno hitrost in 3 za visoko hitrost. Da bi ventilator IZKLJUČILI, se vrnite na 0.

### Funkcija premikanja

Da bi se ventilator premikal, potegnite palico OSC (1) na glavi ventilatorja  
Da bi premikanje ustavili, potisnite palico OSC (1) navzdol.

### Kako nastaviti nagib

1. Nekoliko odvijte plastični varovalni vijak (3).
2. Nastavite glavo ventilatorja na zeleni položaj.
3. Privijte plastični varovalni vijak (3).

## HR UPUTE ZA UPORABU

Ventilator s 3 brzine

Prekidač s 3 brzine omogućava odabir laganog strujanja ili cirkulaciju zraka kroz čitavu prostoriju. Prekidač okrenite u položaj 1 za malu brzinu, do 3 za veliku brzinu. Za isključivanje okrenite ga u položaj 0.

### Funkcija oscilacije

Da biste primijenili funkciju oscilacije ventilatora, povucite okruglu ručicu OSC (1) na glavi ventilatora prema gore. Kako biste zaustavili oscilaciju, pritisnite okruglu ručicu OSC (1) prema dolje.

### Podešavanje nagiba

1. lagano otpustite plastični sigurnosni vijak (3).
2. Podesite glavu ventilatora u željeni položaj.
3. Pritegnite plastični sigurnosni vijak(3).

## H HASZNÁLATI ÚTMUTATÓ

3 állású sebességszabályozó

A 3 állású kapcsoló lehetővé teszi, hogy válasszon az enyhe szellő és a teljes szoba levegőjének keringetése között. Állítsa a szabályozót az 1. állásba az alacsony sebességhez, és 3. állásba a nagy sebességhez. A kikapcsoláshoz tekerje a gombot a 0-ra.

### Oscilláció (jobbra-balra forgás)

Ha a ventilátort oszcillációs módban szeretné használni, húzza fel a fejegységén található OSC jelzésű pecket (1). A jobbra-balra forgó mozgás leállításához nyomja le az OSC jelzésű pecket (1).

### A ventilátor billenési szögének beállítása

1. Lazítsa meg egy kicsit a műanyag rögzítőcsavart (3).
2. Állítsa a ventilátor fejegységet a kívánt helyzetbe.
3. Húzza meg a műanyag rögzítőcsavart (3).

## BG ИНСТРУКЦИЯ ЗА ЕКСПЛОАТАЦИЯ

3-скоростен вентилатор

3-скоростният превключвател ви позволява да изберете нежен бриз или циркуляция на въздуха в цялата стая. Завъртете на 1 за ниска скорост и 3 - за висока скорост. Задаизключите(OFF), върнетециферблатана 0.

### Функция за въртене

За да задействате въртенето на вентилатора, издърпайте винта OSC (1) на главата на вентилатора. Натиснете надолу винта OSC (1), за да спрете въртенето.

### Регулиране на наклона

1. Разхлабете леко пластмасовия захващащ винт (3).
2. Регулирайте главата на вентилатора в желаните позиции.
3. Затегнете пластмасовия захващащ винт (3).

## RO INSTRUCȚIUNI DE UTILIZARE

3 viteze de ventilație

Comutatorul cu 3 viteze vă permite să alegeți între o adiere delicată sau o circulație totală a aerului în încăpere. Poziționați comutatorul la 1 pentru viteză mică și 3 pentru una mare. Pentru a-l opri, aduceți cadranul înapoi pe 0.

### Funcția de oscilare

Pentru a oscila ventilatorul, trageți în sus de tija OSC (1) de pe capul ventilatorului. Apăsați tija OSC (1) pentru a opri oscilarea.

### Ajustarea înclinării

1. Slăbiți puțin șurubul de securizare din plastic (3).
2. Ajustați capul ventilatorului în poziția dorită.
3. Strângeți șurubul de securizare din plastic (3).

## GR ΟΔΗΓΙΕΣ ΛΕΙΤΟΥΡΓΙΑΣ

### Ανεμιστήρας 3 Ταχυτήτων

Ο διακόπτης 3 ταχυτήτων σας επιτρέπει να επιλέξετε ένα απαλό αεράκι ή πλήρη κυκλοφορία αέρος για δωμάτιο. Στρέψτε τον έλεγχο στο 1 για ρύθμιση χαμηλής ταχύτητας και στο 3 για υψηλή ταχύτητα. Για την απενεργοποίηση, επιστρέψτε την επιλογή στο 0.

### Λειτουργία περιστροφής

Για να περιστρέφεται ο ανεμιστήρας, τραβήξτε πάνω τον πείρο OSC (1) στην κεφαλή του ανεμιστήρα. Πιέστε προς τα κάτω τον πείρο OSC (1) για να σταματήσει η περιστροφή.

### Ρύθμιση της κλίσης

1. Λασκάρτε την πλαστική βίδα ασφάλισης (3) ελαφρά.
2. Ρυθμίστε την κεφαλή ανεμιστήρα στην επιθυμητή θέση.
3. Σφίξτε την πλαστική βίδα ασφάλισης (3).

## TR ÇALIŞTIRMA TALİMATLARI

### 3 Hızlı Fan

3 hızlı anahtar hafif serinletme veya tüm odada hava akışı sağlanması arasında seçim yapmanızı sağlar. Düşük hız için kumandayı 1 yönüne, yüksek hız için ise 3 yönüne getirin. KAPATMAK için düğmeyi 0'a getirin.

### Salınım işlevi

vantilatöre salınım yaptırmak için, vantilatör kafasındaki OSC çubuğunu (1) yukarı çekin. Salınımı durdurmak için OSC çubuğuna (1) bastırın.

### Eğim ayarı

1. plastik emniyet vidasını (3) biraz gevşetin.
2. Vantilatör kafasını istenen konuma ayarlayın.
3. Plastik emniyet vidasını (3) sıkın.



## GB CLEANING AND MAINTENANCE

WARNING: Unplug from electrical supply source before cleaning.

- Use only a soft, damp cloth to gently wipe the fan.
- DO NOT immerse the fan in water and never allow water to enter the Motor Housing.
- DO NOT use gasoline, paint thinner or other chemicals to clean the fan.
- Do not bend the blade.
- The motor bearing is permanently sealed and does not require additional lubrication.

### Removal of the Front Grill for Cleaning

To access the fan blade, remove the front grill by loosening the securing screw at the bottom of the sideband and taking off the sideband and front grill. You can also take off the blade when necessary by loosening the securing screw on the blade center pole.

Clean the fan blade, front and back grills with a soft, moist cloth.

Replace blade, tighten securing screw and securely fasten the front grill with the sideband and securing screw at the bottom.

## D REINIGUNG UND WARTUNG

WARNUNG: Trennen Sie ihn vor dem Reinigen von der Stromquelle.

1. Verwenden Sie ein weiches, feuchtes Tuch und reiben Sie den Ventilator vorsichtig ab.
2. Tauchen Sie den Ventilator NICHT in Wasser und verhindern Sie, dass Wasser in das Motorgehäuse eindringt.
3. Verwenden Sie WEDER Benzin, noch Farbverdünner noch andere Chemikalien zum Reinigen des Ventilators.
4. Die Flügelblätter nicht biegen.
5. Das Motorlager ist permanent versiegelt und bedarf keiner zusätzlichen Schmierung.

### Entfernung des Frontgitters zu Reinigungszwecken

Um zu dem Ventilator-Flügelblatt Zugang zu bekommen, nehmen Sie das Frontgitter ab, indem Sie die Befestigungsschraube an der Unterseite des Seitenbandes locker machen und dann das Seitenband und das Front-Gitter abnehmen. Sie können das Flügelblatt auch abnehmen, indem Sie, wenn nötig, die Befestigungsschraube an der Mittelstange des Flügelblattes etwas lösen.

Reinigen Sie die Flügelblätter und die Gitter der Vorder- und Rückseite mit einem weichen feuchten Tuch.

Ersetzen Sie das Flügelblatt, drehen Sie die Befestigungsschraube wieder fest und befestigen Sie sicher das Front-Gitter mit dem Seitenband und der Befestigungsschraube an der Unterseite.

## F NETTOYAGE ET MAINTENANCE

AVERTISSEMENT : Débranchez le ventilateur de la source d'alimentation électrique avant de commencer le nettoyage.

1. Utilisez uniquement un chiffon doux humide pour essuyer doucement le ventilateur.
2. NE PAS immerger le ventilateur dans l'eau et ne jamais faire pénétrer d'eau dans le boîtier du moteur.
3. NE PAS utiliser d'essence, de diluant pour peinture ou autres produits chimiques pour nettoyer le ventilateur.
4. Ne pas tordre la lame.
5. Le support du moteur est scellé de manière permanente et ne requiert pas de lubrification supplémentaire.

### Retrait de la grille avant pour le nettoyage

Um zu dem Ventilator-Flügelblatt Zugang zu bekommen, nehmen Sie das Frontgitter ab, indem Sie die Befestigungsschraube an der Unterseite des Seitenbandes locker machen und dann das Seitenband und das Front-Gitter abnehmen. Sie können das Flügelblatt auch abnehmen, indem Sie, wenn nötig, die Befestigungsschraube an der Mittelstange des Flügelblattes etwas lösen.

Nettoyez la lame du ventilateur et les grilles avant et arrière avec un chiffon doux humidifié.

Ersetzen Sie das Flügelblatt, drehen Sie die Befestigungsschraube wieder fest und befestigen Sie sicher das Front-Gitter mit dem Seitenband und der Befestigungsschraube an der Unterseite.

## I PULIZIA E MANUTENZIONE

ATTENZIONE: staccare dall'alimentazione elettrica prima della pulizia.

1. Usare un panno morbido e umido per pulire delicatamente il ventilatore.
2. NON immergere mai il ventilatore in acqua e non permettere mai all'acqua di entrare nell'alloggiamento del motore.
3. NON usare benzina, diluenti per vernici o altri prodotti chimici per pulire il ventilatore.
4. Non piegare le pale.
5. Il cuscinetto del motore è sigillato permanentemente e non richiede alcuna lubrificazione addizionale.

### Rimozione della griglia anteriore per la pulizia

Per raggiungere la pala del ventilatore, rimuovere la griglia anteriore allentando la vite di sicurezza in basso sul bordo laterale ed estrarre sia quest'ultimo che la griglia anteriore. Si può inoltre rimuovere la pala, se necessario, allentando la vite di sicurezza sull'asta centrale della pala.

Pulire le pale del ventilatore e le griglie anteriori e posteriori con un panno morbido e umido.

Sostituire la pala, serrare la vite di sicurezza e anche la griglia anteriore al bordo laterale, nonché la vite di sicurezza in basso.

## NL REINIGING EN ONDERHOUD

WAARSCHUWING: Haal de stekker uit het stopcontact voor het reinigen.

1. Gebruik alleen een zachte vochtige doek om de ventilator af te vegen.
2. Dompel de ventilator NIET in water en laat geen water in het motorhuis terechtkomen.
3. Gebruik GEEN benzine, verfverdunner of andere chemicaliën om de ventilator te reinigen.
4. Buig het blad niet.
5. Het motorlager is permanent afgesloten en heeft geen extra smering nodig.

### Verwijdering van het voorste rooster voor reiniging

Om aan het ventilatorblad te geraken, verwijdert u het rooster vooraan. Draai hiervoor de bevestigingsschroef onderaan de zijband los en neem de ring en het rooster vooraan eraf. U kunt het blad indien nodig ook afnemen door de bevestigingsschroef op de centrale stang van het blad los te draaien.

Reinig het ventilatorblad, voor en achter roosters met een zachte, vochtige doek.

Vervang het blad, draai de bevestigingsschroef vast en bevestig het rooster vooraan met de zijband en bevestigingsschroef onderaan.

## E LIMPIEZA Y MANTENIMIENTO

ADVERTENCIA: Desenchufe de la fuente de alimentación eléctrica antes de limpiar.

1. Utilice solo un paño suave, humedecido, para limpiar suavemente el ventilador.
2. NO sumerja el ventilador en agua ni permita nunca que entre agua en la carcasa del motor.
3. NO use gasolina, diluyente para pintura ni otros productos químicos para limpiar el ventilador.
4. No doble la paleta.
5. El cojinete del motor está sellado permanentemente y no requiere lubricación adicional.

### Retirada de la rejilla frontal para limpieza

Para acceder a la hélice del ventilador, retire la rejilla frontal aflojando el tornillo de seguridad en la parte inferior de la banda lateral y retirando la banda lateral y la rejilla frontal. También puede retirar la hélice en caso necesario aflojando el tornillo de seguridad en el mástil del centro de la hélice.

Limpie las paletas del ventilador y las rejillas frontal y trasera con un paño suave, húmedo.

Reemplace la hélice, apriete el tornillo de seguridad y apriete con seguridad la rejilla frontal con la banda lateral y el tornillo de seguridad en la parte inferior.

## P LIMPEZA E MANUTENÇÃO

AVISO: Desligue da fonte de alimentação elétrica antes de limpar.

1. Utilize apenas um pano suave, humedecido para limpar suavemente a ventoinha.
2. NÃO mergulhe a ventoinha em água e nunca deixe a água entrar no Revestimento do Motor.
3. NÃO utilize gasolina, diluente de tinta ou outros químicos para limpar a ventoinha.
4. Não dobre a lâmina.
5. O rolamento do motor está permanentemente vedado não requer lubrificação adicional.

### Remoção da Grelha Frontal para Limpeza

Para aceder à lâmina da ventoinha, remova a grelha dianteira ao soltar o parafuso de fixação no fundo da banda lateral, removendo de seguida a banda lateral e a grelha dianteira. Pode também remover a lâmina quando for necessário, ao soltar o parafuso de fixação na haste central da lâmina.

Limpe a lâmina da ventoinha, as grelhas da frente e de trás com um tecido suave humedecido.

Substitua a lâmina, aperte o parafuso de fixação e coloque corretamente a grelha dianteira com a banda lateral, prendendo o parafuso de fixação no fundo.

## N RENGJØRING OG VEDLIKEHOLD

ADVARSEL: Trekk støpselet ut av stikkkontakten før rengjøring.

1. Tørk forsiktig av ventilatoren med en myk, fuktig klut.
2. IKKE dypp ventilatoren i vann og la aldri vann komme inn i motorhuset.
3. IKKE bruk bensin, tynnere eller andre kjemikalier til å rengjøre ventilatoren.
4. Ikke bøy viftebladene.
5. Motorlageret er permanent forseglet og trenger ingen ekstra smøring.

### Demontering av frontgitteret for rengjøring

For å få tilgang til viftebladet fjern frontgitteret ved å løsne festeskruen nede på sidebåndet og ta av sidebåndet og frontgitteret. Du kan også ta av bladet når det er nødvendig ved å løsne festeskruen på bladets midtstang.

Rengjør viftebladene og gitterets forside og baksida med en myk, fuktig klut.

Skift ut bladet, trekk til festeskruen og fest frontgrillen godt med sidebåndet og fest skruen på bunnen.

## S RENGÖRING OCH UNDERHÅLL

VARNING: dra ut kontakten till elnätet före rengöring.

1. Använd endast en mjuk, fuktad trasa för att torka av fläkten försiktigt.
2. SÅNK INTE NED fläkten i vatten, och låt aldrig vatten komma in i motorhuset.
3. ANVÄND INTE bensin, thinner eller andra kemikalier till rengöringen av fläkten.
4. Böj inte bladet.
5. Motorlagret är permanentförseglat och kräver ingen ytterligare smörjning.

### Avlägsnande av frontgallret för rengöring

För att komma åt fläktbladet, avlägsna frontgallret genom att lossa fästskruen längst ner på sidobandet och avlägsna sidobandet samt frontgallret. Du kan även ta bort bladet vid behov genom att lossa fästskruen på bladets mittstang.

Rengör fläktbladet, front- och baksidesgallren med en mjuk, fuktad trasa.

Sätt tillbaka bladet, spänn åt fästskruen och spänn fast frontgallret med sidobandet och fästskruen längst ner.

## FIN PUHDISTUS JA KUNNOSSAPITO

VAROITUS: Irrota virtalähteestä ennen puhdistusta.

1. Pyyhi tuuletinta hellävaroen vain pehmeällä, kostealla liinalla.
2. ÄLÄ upota tuuletinta veteen, äläkä anna vettä joutua moottorikoteloon.
3. ÄLÄ käytä tuulettimen puhdistukseen bensiiniä, maalirohenteita tai muita kemikaaleja.
4. Älä taivuta lapaa.
5. Moottorin laakeri on pysyvästi tiivistetty, eikä sitä tarvitse enää rasvata.

### Etusäleikön irrottaminen puhdistusta varten

Päaset käsiksi siipeen irrottamalla reunuksen alaosassa oleva varmistusruuvi ja poistamalla reunuksen ja etusäleikön. Voit myös tarvittaessa poistaa siiven irrottamalla siiven keskitapissa olevan varmistusruuvien.

Puhdista tuulettimen lavat sekä etu- ja takasäleiköt pehmeällä, kostealla liinalla.

Aseta siipi paikalleen, kiristä varmistusruuvi ja kiinnitä etusäleikkö reunukseen ja varmistusruuvi alaosaan.

## DK RENGØRING OG VEDLIGEHOLDELSE

ADVARSEL: Skal frakobles fra strømforsyningskilden før rengøring.

1. Brug kun en blød, fugtig klud til at tørre ventilatoren forsigtigt af.
2. Nedsænk IKKE ventilatoren i vand, og sørg for at der ikke trænger vand ind i motorkabinettet.
3. Brug IKKE benzin, fortyndermiddel eller andre kemikalier til at rengøre ventilatoren.
4. Bøj ikke vingen.
5. Motorlejet er permanent forseglet og kræver ikke yderligere smøring.

### Afmontering af frontristen for rengøring

For at få adgang til ventilatorbladet fjernes forsidegitteret ved at løsne låseskruen på bunden af sidebåndet og tage sidebåndet og forsidegitteret af. Bladet kan om nødvendigt også løsnes ved at løsne sikringskruen på bladets midterstang.

Rengør ventilatorvingen samt front- og bagriste med en blød, fugtig klud.

Udskift rotorbladet, spænd sikringskruen og fastgør forsidegitteret forsvarligt med sidebåndet og sikringskruen i bunden.

## PL CZYSZCZENIE I KONSERWACJA

OSTRZEŻENIE: Przed przystąpieniem do czyszczenia odłącz urządzenie od źródła zasilania.

1. Do wycierania wentylatora należy używać wyłącznie miękkiej wilgotnej szmatki.
2. Nie zanurzać wentylatora w wodzie i nie dopuścić, aby wewnątrz obudowy silnika przedostała się woda.
3. Do czyszczenia wentylatora nie używać benzyny, rozpuszczalnika ani innych substancji chemicznych.
4. Nie wyginać śmigła.
5. Łożysko silnika jest uszczelnione w sposób trwały i nie wymaga dodatkowego smarowania.

### Ściąganie przedniej kratki nawiewnej w celu czyszczenia

Aby uzyskać dostęp do śmigła, należy zdjąć osłonę przednią, wykręcając śrubę zabezpieczającą u dołu opaski i zdejmując opaskę oraz osłonę przednią. W razie potrzeby można również zdjąć śmigło poprzez poluzowanie śruby zabezpieczającej na trzpieniu środkowym śmigła.

Wyczyść śmigło wentylatora, przednią kratkę nawiewną i kratkę tylną za pomocą miękkiej wilgotnej szmatki.

Umieścić śmigło na miejscu, dokręcić śrubę zabezpieczającą i solidnie zamocować osłonę przednią, używając opaski i śruby zabezpieczającej u dołu.

## RUS ОЧИСТКА И ТЕХНИЧЕСКОЕ ОБСЛУЖИВАНИЕ

ПРЕДУПРЕЖДЕНИЕ. Перед очисткой отключить от сети электропитания.

1. Осторожно протирать вентилятор, используя только мягкую влажную ткань.
2. ЗАПРЕЩЕНО погружать вентилятор в воду. Следует избегать попадания воды в корпус мотора.
3. ЗАПРЕЩЕНО использовать для очистки вентилятора бензин, разбавители для краски или другие химические вещества.
4. Запрещено сгибать лопасти.
5. Подшипник мотора является неразборным и не нуждается в дополнительной смазке.

### Удаление передней решетки для очистки

Для доступа к лопасти вентилятора, снимите переднюю решетку, ослабив крепежный винт внизу боковой полоски, затем снимите боковую полоску и переднюю решетку. Вы также можете снять лопасть, если это необходимо, ослабив крепежный винт в центральном отверстии лопасти.

Произвести очистку лопасти вентилятора, передней и задней решеток, используя мягкую влажную ткань.

Замените лопасть, затяните крепежный винт и надежно закрепите переднюю решетку с помощью боковой пластины и крепежного винта внизу.

## UA ДОГЛЯД І ТЕХНІЧНЕ ОБСЛУГОВУВАННЯ

ПОПЕРЕДЖЕННЯ: Перед початком очищення вентилятор слід від'єднати від джерела електричного живлення.

1. Дозволяється використовувати виключно м'яку вологу тканину, якою можна обережно витирати вентилятор.
2. ЗАБОРОНЯЄТЬСЯ занурювати вентилятор у воду і дозволяти воді потрапляти у кожух електродвигуна.
3. Для очищення вентилятора ЗАБОРОНЯЄТЬСЯ використовувати бензин, розчинник для фарби та інші хімічні речовини.
4. Забороняється згинати лопатку вентилятора.
5. Підшипник електродвигуна постійно змащений і не потребує додаткового змащування.

### Видалення передньої решітки для очищення

Щоб дістатися до лопатей, зніміть передню решітку, ослабивши кріпильний гвинт в нижній частині бокової стрічки і знявши бокову стрічку та передню решітку. Якщо потрібно, можна також зняти лопаті, ослабивши кріпильний гвинт на центральній осі лопатей.

Лопатку вентилятора, а також передню і задню решітку, слід очистити м'якою вологою тканиною.

Поставте лопаті на місце, затягніть кріпильний гвинт і надійно закріпіть передню решітку боковою стрічкою і нижнім кріпильним гвинтом.

## EST PUHASTAMINE JA HOOLDUS

HOIATUS: Katkestage elektrivõrgust enne puhastamist.

1. Kasutage vaid pehmet, niisket riidet, et pühkida ventilaator õrnalt puhtaks.
2. ÄRGE kastke ventilaatorit vette ega lubage kunagi veel mootori korpusesse siseneda.
3. ÄRGE kasutage bensiini, värvilahuseid või muid kemikaale ventilaatori puhastamiseks.
4. Ärge painutage labasid.
5. Mootori laager on püsivalt tihendatud ja ei nõua täiendavat määrimist.

### Eshivõre eemaldamine puhastamiseks

Ventilaatorilabale juurdepääsemiseks eemaldage esivõre, keerates lahti külglindi põhjas olev kinnituskruvi ja võttes külglindi ja esivõre välja.

Laba saate vajaduse korral eemaldada ka nii, et keerate lahti laba keskpõstil oleva kinnituskruvi.

Puhastage ventilaatori laba, eesmist ja tagumist võre pehme ja niiske riidega.

Paigaldage laba tagasi, keerake kinnituskruvi kinni ja kinnitage esivõre tugevasti külglindiga ning keerake kruvi allpool kinni.

## LV TĪRĪŠANA UN APKOPE

BRĪDINĀJUMS: Pirms tīrīšanas atvienojiet ierīci no strāvas padeves.

1. Uzmanīgai ventilatora tīrīšanai izmantojiet tikai mikstu, samitrinātu drānu.
2. NELIECIET ventilatoru ūdenī un nekad neļaujiet ūdenim nonākt motora pārsegā.
3. NEIZMANTOJIET benzīnu, krāsu atšķaidītāju vai citas ķīmiskas vielas ventilatora tīrīšanai.
4. Nelociet ventilatora lāpstiņas.
5. Motora gultnis vienmēr ir cieši noslēgts, un tam nav nepieciešama papildu eļļošana.

### Priekšējā režģa noņemšana tīrīšanai

Lai piekļūtu ventilatora lāpstiņai, noņemiet priekšējo režģi, atlaižot vaļīgāk fiksējošo skrūvi sānu joslas apakšā, un noņemot sānu joslu un priekšējo režģi. Kad nepieciešams, lāpstiņu var noņemt, arī atskrūvējot fiksējošo skrūvi uz lāpstiņas centrālās kājas.

Tīriet ventilatora lāpstiņas, priekšējo un aizmugures režģi ar mikstu, mitru drānu.

Uzstādiet lāpstiņu atpakaļ, pievelciet fiksējošo skrūvi un cieši piestipriniet priekšējo režģi ar sānu joslu un apakšējo fiksējošo skrūvi.

## LT VALYMAS IR PRIEŽIŪRA

ĮSPĖJIMAS: prieš valydami, išjunkite iš elektros lizdo.

1. Ventilatorių nušluostykite švelnia, drėgna šluoste.
2. NEPANARDINKITE ventilatoriaus į vandenį ir užtikrinkite, kad į variklio korpusą niekada nepatektų vandens.
3. Ventilatoriui valyti NENAUDOKITE benzino, dažų skiediklio arba kitų chemikalų.
4. Nesulenkite mentės.
5. Variklio guolis yra užsandarintas visam eksploatavimo laikotarpiui ir jo papildomai tepti nereikia.

### Priekinių grotelių nuėmimas prieš valant

Jei norite pasiekti ventilatoriaus mentę, nuimkite priekines groteles, atlaisvindami šoninės juostos apačioje esantį tvirtinimo sraigą, tada nuimkite šoninę juostą ir priekines groteles. Taip pat prireikus galite nuimti mentes, atlaisvindami menčių viduryje esantį tvirtinimo sraigą.

Minkšta, drėgna šluoste nuvalykite ventilatoriaus mentes, priekines ir galines groteles.

Pakeiskite mentę, priveržkite tvirtinimo sraigą, uždėkite priekines groteles, pritvirtinkite šoninę juostą ir apačioje priveržkite tvirtinimo sraigą.

## SK ČISTENIE A ÚDRŽBA

VÝSTRAHA: Pre čistením odpojte zariadenie od zdroja elektrickej energie.

1. Ventilátor jemne utrite výlučne jemnou vlhkou handričkou.
2. NEPONÁRAJTE ventilátor do vody a nikdy nedovoľte, aby sa voda dostala do krytu motora.
3. Na čistenie ventilátora NEPOUŽÍVAJTE benzín, riedidlo ani iné chemikálie.
4. Neohýbajte lopatku.
5. Ložisko motora je permanentne utesnené a ďalšie mazanie nie je potrebné.

### Odmontovanie prednej mriežky pri čistení

Pre prístup k lopatke ventilátora odoberte prednú masku tak, že uvoľníte upínaciu skrutku na spodnej strane postrannej obruče, odoberte ju spolu s prednou maskou. Ak je to potrebné, môžete tiež odobrať lopatku tak, že uvoľníte upínaciu skrutku v strednej časti lopatky.

Vyčistite lopatku ventilátora, prednú a zadnú mriežku jemnou vlhkou handričkou.

Vymeňte lopatku, utiahnite upínaciu skrutku a zabezpečte prednú masku pomocou postrannej obruče a upínacej skrutky na spodnej strane.

## CZ ČIŠTĚNÍ A ÚDRŽBA

UPOZORNĚNÍ: Před čištěním zařízení odpojte ze zásuvky.

1. Ventilátor jemně otřete měkkou a vlhkou látkou.
2. Ventilátor chraňte před vodou a tekutinami, které se nikdy nesmí dostat do krytu motoru.
3. Při čištění ventilátoru NIKDY nepoužívejte benzín, ředidlo ani jiné chemikálie.
4. Lopatky ventilátoru neohýbejte.
5. Ložisko motoru je trvale zapouzdřené a nevyžaduje promazání.

### Demontáž přední mřížky před čištěním

Pro přístup k lopatce ventilátoru odstraňte přední mřížku povolením pojistného šroubu ve spodní části boční pásky a sejměte boční pásku a přední mřížku. V případě potřeby můžete i sejmout lopatku povolením pojistného šroubu na středním sloupku lopatky.

Lopatku ventilátoru a přední a zadní mřížky očistěte měkkou a vlhkou látkou.

Nasadte zpět lopatku, dotáhněte pojistný šroub a pevně připevněte přední mřížku boční páskou a pojistným šroubem ve spodní části.

## SLO ČIŠČENJE IN VZDRŽEVANJE

OPOZORILO: Pred čiščenjem izključite iz električne vtičnice.

1. Za nežno brisanje ventilatorja uporabite samo mehko, vlažno krpo.
2. Ventilatorja NE potopite v vodo in nikoli ne dopustite, da bi voda prišla v ohišje motorja.
3. Za čiščenje ventilatorja NE uporabljajte bencina, razredčila ali drugih kemikalij.
4. Ne upogibajte lopatic.
5. Delovanje motorja je trajno zapečateno in ni potrebno dodatno mazanje.

### Odstranitev sprednje mreže za čiščenje

Da bi dosegli list ventilatorja, odstranite sprednjo mrežo tako, da sprostite varovalni vijak na dnu stranskega traku in snamete stranski pas ter sprednjo mrežo. Po potrebi lahko list snamete tudi tako, da sprostite varovalni vijak na sredinski palici za liste.

Očistite lopatico ventilatorja ter sprednjo in zadnjo mrežo z mehko, vlažno krpo.

Zamenjajte list, privijte varovalni vijak in varno pritrdite sprednjo mrežo s stranskim trakom in varovalnim vijakom na dnu.

## HR ČIŠĆENJE I ODRŽAVANJE

UPOZORENJE: prije čišćenja otpojite ventilator iz električnog napajanja.

1. Koristite samo mekanu vlažnu krpu za lagano brisanje ventilatora.
2. NEMOJTE uranjati ventilator u vodu ni dopustiti prodiranje vode u kućište motora.
3. NEMOJTE koristiti benzin, razrjeđivač boje ili druge kemikalije za čišćenje ventilatora.
4. Nemojte savijati lopatice.
5. Ležaj motora je trajno zatvoren i ne zahtijeva dodatno podmazivanje.

### Skidanje prednje rešetke zbog čišćenja

Da biste mogli dosegnuti oštricu ventilatora, uklonite prednju rešetku. Opustite sigurnosni vijak na dnu bočnog obruča, a zatim skinite bočni obruč s prednjom rešetkom. Ako je potrebno, možete ukloniti i oštricu, otpuštanjem sigurnosnog vijka na središnjoj šipki za oštricu.

Mekanom vlažnom krpom očistite lopatice ventilatora, te prednju i stražnju rešetku.

Zamijenite oštricu, pritegnite sigurnosni vijak i sigurno pričvrstite prednju rešetku zajedno s bočnim obručem i sigurnosnim vijkom na dnu.

## H TISZTÍTÁS ÉS KARBANTARTÁS

FIGYELEM: tisztítás előtt húzza ki az áramforrásból.

1. Óvatosan törölje le a ventilátort egy puha, nedves ronggyal.
2. NE mártsa a ventilátort vízbe, és soha ne hagyja, hogy víz kerüljön a motor burkolatába.
3. A ventilátor tisztításához NE használjon benzint, hígítót vagy más vegyszert.
4. Ne hajlítsa meg a lapátot.
5. A motor csapágya tartós tömítéssel rendelkezik, nem igényel további kenést.

### Az első rács levétele tisztításhoz

Ahhoz, hogy hozzáférjen a ventilátorlapátokhoz, távolítsa el az első rácsot; ehhez lazítsa meg az oldalkeret alján levő rögzítőcsavart, és vegye le az oldalkeretet, valamint az első rácsot. Szükség esetén a lapátokat is leveheti, ehhez lazítsa meg a lapátok középső rúdján található rögzítőcsavart.

Tisztítsa meg a ventilátorlapátot, valamint az elülső és hátsó rácsot egy puha, nedves ronggyal.

Cserélje ki a lapátokat, húzza meg a rögzítőcsavart, majd rögzítse stabilan az elülső rácsot és az oldalkeretet az alsó rögzítőcsavarral.

## BG ПОЧИСТВАНЕ И ПОДДРЪЖКА

ПРЕДУПРЕЖДЕНИЕ: Изключете от електрически захранващ източник, преди да почистите.

1. Използвайте само мека, влажна кърпа, за да избършете внимателно вентилатора.
2. НЕ потапяйте вентилаторавъвода и никоганепозволявайтеводадавлезе в моторнияблок.
3. НЕ използвайте бензин, разрежител за боя или други химикали за почистване на вентилатора.
4. Не огъвайте перката.
5. Лагерите на мотора са постоянно запечатани и не изискват допълнително смазване.

### Премахване на предната решетка за почистване

За да получите достъп до перката на вентилатора, отстранете предната решетка, като разхлабите захващащия винт в долната част на страничната лента, след което свалете страничната лента и предната решетка. Може да свалите перката, ако се налага, като разхлабите захващащия винт на централната ос.

Почистете перката на вентилатора, предните и задните решетки с мека, влажна кърпа.

Поставете перката, затегнете захващащия винт и захванете правилно предната решетка с помощта на страничната лента и захващащия винт в долната част.

## RO CURĂȚARE ȘI ÎNTREȚINERE

AVERTISMENT: Scoateți din priză înainte de curățare.

1. Utilizați doar o lavetă moale și umedă pentru a șterge ușor ventilatorul.
2. NU imersați ventilatorul în apă și nu permiteți apei să pătrundă în carcasa motorului.
3. NU folosiți benzină, diluant sau alte substanțe chimice pentru a curăța ventilatorul.
4. Nu îndoiți paletele.
5. Ansamblul motorului este sigilat permanent și nu necesită lubrifiere suplimentară.

### Îndepărtarea grilajului frontal pentru curățenie

Pentru a avea acces la pala ventilatorului, îndepărtați grilajul frontal prin slăbirea șurubului de securizare din partea inferioară a benzii laterale.

Apoi, îndepărtați banda laterală și grilajul frontal. Dacă este necesar, puteți scoate și pala prin slăbirea șurubului de securizare din suportul central al palei.

Curățați paletele ventilatorului, grilajul din față și din spate cu o lavetă moale și umedă.

Înlocuiți pala, strângeți șurubul de securizare și fixați grilajul frontal de banda laterală și șurubul de securizare în partea inferioară.

## GR ΚΑΘΑΡΙΣΜΟΣ ΚΑΙ ΣΥΝΤΗΡΗΣΗ

ΠΡΟΕΙΔΟΠΟΙΗΣΗ: Πριν από τον καθαρισμό αποσυνδέστε από την παροχή ρεύματος.

1. Χρησιμοποιείτε μόνο ένα μαλακό, υγρό πανί για να σκουπίσετε απαλά τον ανεμιστήρα.
2. ΜΗ βυθίζετε τον ανεμιστήρα σε νερό και μην επιτρέπετε ποτέ να εισέλθει νερό στο Περιβλήμα του Μοτέρ.
3. ΜΗ χρησιμοποιείτε βενζίνη, διαλυτικά ή άλλες χημικές ουσίες για τον καθαρισμό του ανεμιστήρα.
4. Μη λυγίζετε το πτερύγιο.
5. Το έδρανο του μοτέρ είναι μόνιμα σφραγισμένο και δεν απαιτεί περαιτέρω λίπανση.

### Αφαίρεση της Εμπρόσθιας Σχάρας για Καθαρισμό

Για να έχετε πρόσβαση στα πτερύγια του ανεμιστήρα, αφαιρέστε το μπροστινό πλέγμα προστασίας λύνοντας τη βίδα ασφάλισης στο κάτω μέρος της στεφάνης και αφαιρώντας τη στεφάνη ώστε να μπορείτε να αφαιρέσετε το μπροστινό πλέγμα προστασίας. Μπορείτε επίσης να αφαιρέσετε τα πτερύγια όταν απαιτείται λύνοντας τη βίδα ασφάλισης στο κέντρο των πτερυγίων.

Καθαρίστε το πτερύγιο ανεμιστήρα, την εμπρόσθια και οπίσθια σχάρα με ένα απαλό, νοτισμένο πανί.

Αντικαταστήστε τα πτερύγια, σφίξτε τη βίδα ασφάλισης και στερεώστε καλά το μπροστινό πλέγμα προστασίας με τη στεφάνη ασφαλιζοντας τη βίδα ασφάλισης στο κάτω μέρος.

## TR **TEMİZLİK VE BAKIM**

UYARI: Temizliğe başlamadan önce fişi prizden çekin.

1. Sadece yumuşak ve nemli bir bez kullanarak vantilatörü hafifçe silin.
2. Vantilatörü suya DALDIRMAYIN ve Motor muhafazası içine su girmediğinden emin olun.
3. Vantilatörü temizlemek için benzin, tiner veya diğer kimyasal maddeleri kullanmayın.
4. Vantilatörü bükmeyin.
5. Motor yatağı sıkıca sabitlenmiştir ve ilave yağlama gerektirmez.

### **Temizlik için Ön Izgaranın Çıkarılması**

Vantilatör pervanesine erişmek için, yan bandın altındaki emniyet vidasını gevşeterek ön kafesi çıkarın ve yan bant ve ön kafesi alın. Ayrıca gerektiğinde pervane merkez çubuğu üzerindeki emniyet vidasını gevşeterek pervaneyi çıkarabilirsiniz. Fan pervanesini ve arka ızgarayı yumuşak, nemli bir bezle silin.

Pervaneyi yerine takın, emniyet vidasını sıkın ve ön kafesi yan bant ve alttaki emniyet vidası ile birlikte sıkıca takın.



Technische Daten

Spannung	220-240V~
Frequenz	50Hz
Stromverbrauch	50W

Technical Specifications

Voltage	220-240V~
Frequency	50Hz
Power Consumption	50W



Westinghouse Lighting Corporation  
Krefelder Strasse 562  
D-41066 Mönchengladbach / Germany

 WESTINGHOUSE, and INNOVATION YOU CAN BE SURE OF are trademarks of Westinghouse Electric Corporation. Used under license by Westinghouse Lighting. All rights reserved. Made in China



Conforms to IEC 60335-1

Conforms to IEC 60335-2-80