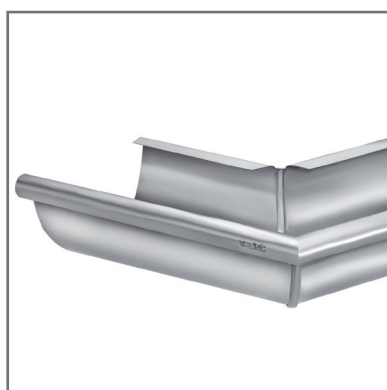


# Tagrender og tilbehør



## Tagrende halvrund



VVS nr.	Overflade	Dimension	Tykkelse	Tommer	Længde	Antal/palle
276731030	ZINC NATUR	250 mm	0,70 mm	10"	3 m	630 m
276731040	ZINC NATUR	250 mm	0,80 mm	10"	3 m	630 m
276731031	ZINC NATUR	280 mm	0,70 mm	11"	3 m	630 m
276731041	ZINC NATUR	280 mm	0,80 mm	11"	3 m	630 m
276731032	ZINC NATUR	333 mm	0,70 mm	12"	3 m	450 m
276731042	ZINC NATUR	333 mm	0,80 mm	12"	3 m	450 m
276731054	ZINC NATUR	400 mm	0,80 mm	14"	3 m	225 m
276731130	QUARTZ-ZINC	250 mm	0,70 mm	10"	3 m	630 m
276731140	QUARTZ-ZINC	250 mm	0,80 mm	10"	3 m	630 m
276731131	QUARTZ-ZINC	280 mm	0,70 mm	11"	3 m	630 m
276731141	QUARTZ-ZINC	280 mm	0,80 mm	11"	3 m	630 m
276731132	QUARTZ-ZINC	333 mm	0,70 mm	12"	3 m	450 m
276731142	QUARTZ-ZINC	333 mm	0,80 mm	12"	3 m	450 m
91878	ANTHRA-ZINC	250 mm	0,80 mm	10"	3 m	630 m
276731241	ANTHRA-ZINC	280 mm	0,80 mm	11"	3 m	630 m
276731242	ANTHRA-ZINC	333 mm	0,80 mm	12"	3 m	450 m

## Tagrende kvartrund



VVS nr.	Overflade	Dimension	Tykkelse	Længde	Antal/palle
276730042	ZINC NATUR	333 mm	0,80 mm	3 m	300 m
276730062	ZINC NATUR	400 mm	0,80 mm	3 m	216 m
276730082	ZINC NATUR	500 mm	0,80 mm	3 m	96 m
276730142	QUARTZ-ZINC	333 mm	0,80 mm	3 m	300 m
276730162	QUARTZ-ZINC	400 mm	0,80 mm	3 m	216 m
276730182	QUARTZ-ZINC	500 mm	0,80 mm	3 m	96 m
276730242	ANTHRA-ZINC	333 mm	0,80 mm	3 m	300 m
276730262	ANTHRA-ZINC	400 mm	0,80 mm	3 m	216 m
276730282	ANTHRA-ZINC	500 mm	0,80 mm	3 m	96 m

## Tagrende firkantet



VVS nr.	Overflade	Dimension	Tykkelse	Længde	Antal/palle
276762030	ZINC NATUR	250 mm	0,70 mm	3 m	På foresp.
276762032	ZINC NATUR	333 mm	0,70 mm	3 m	216 m
276762042	ZINC NATUR	333 mm	0,80 mm	3 m	216 m
276762062	ZINC NATUR	400 mm	0,80 mm	3 m	108 m
276762082	ZINC NATUR	500 mm	0,80 mm	3 m	144 m
276762132	QUARTZ-ZINC	333 mm	0,70 mm	3 m	216 m
276762162	QUARTZ-ZINC	400 mm	0,80 mm	3 m	108 m
276762182	QUARTZ-ZINC	500 mm	0,80 mm	3 m	144 m
91929	ANTHRA-ZINC	333 mm	0,80 mm	3 m	216 m
91694	ANTHRA-ZINC	400 mm	0,80 mm	3 m	108 m
91690	ANTHRA-ZINC	500 mm	0,80 mm	3 m	144 m

## Nedløb rundt



VVS nr.	Overflade	Diameter	Tykkelse	Længde	Antal/palle
276746332	ZINC NATUR	60 mm	0,65 mm	3 m	360 m
276746042	ZINC NATUR	76 mm	0,70 mm	2 m	240 m
276746044	ZINC NATUR	76 mm	0,80 mm	2 m	240 m
276746052	ZINC NATUR	87 mm	0,70 mm	2 m	240 m
276746054	ZINC NATUR	87 mm	0,80 mm	2 m	240 m
276746062	ZINC NATUR	100 mm	0,70 mm	2 m	220 m
276746064	ZINC NATUR	100 mm	0,80 mm	2 m	220 m
276746342	ZINC NATUR	76 mm	0,70 mm	3 m	360 m
276746344	ZINC NATUR	76 mm	0,80 mm	3 m	360 m
276746352	ZINC NATUR	87 mm	0,70 mm	3 m	360 m
276746354	ZINC NATUR	87 mm	0,80 mm	3 m	360 m
276746362	ZINC NATUR	100 mm	0,70 mm	3 m	330 m
276746364	ZINC NATUR	100 mm	0,80 mm	3 m	330 m
276746142	QUARTZ-ZINC	76 mm	0,70 mm	2 m	240 m
276746152	QUARTZ-ZINC	87 mm	0,70 mm	2 m	240 m
276746162	QUARTZ-ZINC	100 mm	0,70 mm	2 m	220 m
276746442	QUARTZ-ZINC	76 mm	0,70 mm	3 m	360 m
276746452	QUARTZ-ZINC	87 mm	0,70 mm	3 m	360 m
276746462	QUARTZ-ZINC	100 mm	0,70 mm	3 m	330 m
91930	ANTHRA-ZINC	80 mm	0,80 mm	2 m	240 m
91931	ANTHRA-ZINC	100 mm	0,80 mm	2 m	220 m
276746554	ANTHRA-ZINC	80 mm	0,80 mm	3 m	360 m
91933	ANTHRA-ZINC	100 mm	0,80 mm	3 m	330 m



## Nedløb firkantet

VVS nr.	Overflade	Dimension	Tykkelse	Længde	Antal/palle
276775042	ZINC NATUR	80 x 80 mm	0,70 mm	2 m	288 m
276775044	ZINC NATUR	80 x 80 mm	0,80 mm	2 m	288 m
276775142	QUARTZ-ZINC	80 x 80 mm	0,70 mm	2 m	288 m
91934	ANTHRA-ZINC	80 x 80 mm	0,80 mm	2 m	288 m

## Gering til halvrund rende, standset



Standset

VVS nr.	Overflade	Type	Dimension	Tommer	Antal/pakke
276740000	ZINC NATUR	Udvendig	250 mm	10"	5
276741000	ZINC NATUR	Indvendig	250 mm	10"	5
276740001	ZINC NATUR	Udvendig	280 mm	11"	5
276741001	ZINC NATUR	Indvendig	280 mm	11"	5
276740002	ZINC NATUR	Udvendig	333 mm	12"	5
276741002	ZINC NATUR	Indvendig	333 mm	12"	5

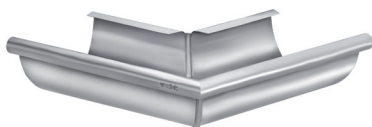
## Gering til halvrund rende, loddet



Loddet

VVS nr.	Overflade	Type	Dimension	Tommer	Antal/pakke
276747000	ZINC NATUR	Udvendig	250 mm	10"	5
276748000	ZINC NATUR	Indvendig	250 mm	10"	5
276747001	ZINC NATUR	Udvendig	280 mm	11"	5
276748001	ZINC NATUR	Indvendig	280 mm	11"	5
276747002	ZINC NATUR	Udvendig	333 mm	12"	5
276748002	ZINC NATUR	Indvendig	333 mm	12"	5
276747100	QUARTZ-ZINC	Udvendig	250 mm	10"	5
276748100	QUARTZ-ZINC	Indvendig	250 mm	10"	5
276747101	QUARTZ-ZINC	Udvendig	280 mm	11"	5
276748101	QUARTZ-ZINC	Indvendig	280 mm	11"	5
276747102	QUARTZ-ZINC	Udvendig	333 mm	12"	5
276748102	QUARTZ-ZINC	Indvendig	333 mm	12"	5
91893	ANTHRA-ZINC	Udvendig	250 mm	10"	5
91892	ANTHRA-ZINC	Indvendig	250 mm	10"	5
276740201	ANTHRA-ZINC	Udvendig	280 mm	11"	5
276741201	ANTHRA-ZINC	Indvendig	280 mm	11"	5
91799	ANTHRA-ZINC	Udvendig	333 mm	12"	5
91800	ANTHRA-ZINC	Indvendig	333 mm	12"	5

## Gering til halvrund rende, falset



Falset

VVS nr.	Overflade	Type	Dimension	Tommer	Antal/pakke
276744000	ZINC NATUR	Udvendig	250 mm	10"	4
276745000	ZINC NATUR	Indvendig	250 mm	10"	3
276744001	ZINC NATUR	Udvendig	280 mm	11"	4
276745001	ZINC NATUR	Indvendig	280 mm	11"	3
276744002	ZINC NATUR	Udvendig	333 mm	12"	4
276745002	ZINC NATUR	Indvendig	333 mm	12"	3
276744004	ZINC NATUR	Udvendig	400 mm	14"	3
276745004	ZINC NATUR	Indvendig	400 mm	14"	3
276744100	QUARTZ-ZINC	Udvendig	250 mm	10"	4
276745100	QUARTZ-ZINC	Indvendig	250 mm	10"	3
276744101	QUARTZ-ZINC	Udvendig	280 mm	11"	4
276745101	QUARTZ-ZINC	Indvendig	280 mm	11"	3
276744102	QUARTZ-ZINC	Udvendig	333 mm	12"	4
276745102	QUARTZ-ZINC	Indvendig	333 mm	12"	3
276744200	ANTHRA-ZINC	Udvendig	250 mm	10"	4
276745200	ANTHRA-ZINC	Indvendig	250 mm	10"	3
276744201	ANTHRA-ZINC	Udvendig	280 mm	11"	4
276745201	ANTHRA-ZINC	Indvendig	280 mm	11"	3
276744202	ANTHRA-ZINC	Udvendig	333 mm	12"	4
276745202	ANTHRA-ZINC	Indvendig	333 mm	12"	3

## Gering til kvartrund rende



VVS nr.	Overflade	Type	Dimension	Antal/pakke
276742002	ZINC NATUR	Udvendig	333 mm	5
276743002	ZINC NATUR	Indvendig	333 mm	5
276742004	ZINC NATUR	Udvendig	400 mm	5
276743004	ZINC NATUR	Indvendig	400 mm	5
276742005	ZINC NATUR	Udvendig	500 mm	5
276743005	ZINC NATUR	Indvendig	500 mm	5
276742102	QUARTZ-ZINC	Udvendig	333 mm	5
276743102	QUARTZ-ZINC	Indvendig	333 mm	5
276742104	QUARTZ-ZINC	Udvendig	400 mm	5
276743104	QUARTZ-ZINC	Indvendig	400 mm	5
276742105	QUARTZ-ZINC	Udvendig	500 mm	5
276743105	QUARTZ-ZINC	Indvendig	500 mm	5
276742202	ANTHRA-ZINC	Udvendig	333 mm	5
276743202	ANTHRA-ZINC	Indvendig	333 mm	5
276742204	ANTHRA-ZINC	Udvendig	400 mm	5
276743204	ANTHRA-ZINC	Indvendig	400 mm	5
91953	ANTHRA-ZINC	Udvendig	500 mm	5
91956	ANTHRA-ZINC	Indvendig	500 mm	5

## Gering til firkantet rende



VVS nr.	Overflade	Type	Dimension	Antal/pakke
91871	ZINC NATUR	Udvendig	250 mm	5
92404	ZINC NATUR	Indvendig	250 mm	5
276772004	ZINC NATUR	Udvendig	333 mm	5
276773004	ZINC NATUR	Indvendig	333 mm	5
276772044	ZINC NATUR	Udvendig	400 mm	5
276773044	ZINC NATUR	Indvendig	400 mm	5
276772054	ZINC NATUR	Udvendig	500 mm	5
276773054	ZINC NATUR	Indvendig	500 mm	5
276772102	QUARTZ-ZINC	Udvendig	333 mm	5
276773102	QUARTZ-ZINC	Indvendig	333 mm	5
91708	ANTHRA-ZINC	Udvendig	333 mm	5
91894	ANTHRA-ZINC	Indvendig	333 mm	5

## Endebund til halvrund rende



VVS nr.	Overflade	Dimension	Type	Antal/pakke
276739000	ZINC NATUR	250 mm	Venstre	25
276738000	ZINC NATUR	250 mm	Højre	25
276739001	ZINC NATUR	280 mm	Venstre	50
276738001	ZINC NATUR	280 mm	Højre	50
276739002	ZINC NATUR	333 mm	Venstre	50
276738002	ZINC NATUR	333 mm	Højre	50
276739004	ZINC NATUR	400 mm	Venstre	10
276738004	ZINC NATUR	400 mm	Højre	10
276739100	QUARTZ-ZINC	250 mm	Venstre	25
276738100	QUARTZ-ZINC	250 mm	Højre	25
276739101	QUARTZ-ZINC	280 mm	Venstre	25
276738101	QUARTZ-ZINC	280 mm	Højre	25
276739102	QUARTZ-ZINC	333 mm	Venstre	25
276738102	QUARTZ-ZINC	333 mm	Højre	25
91898	ANTHRA-ZINC	250 mm	Venstre	25
91897	ANTHRA-ZINC	250 mm	Højre	25
276739201	ANTHRA-ZINC	280 mm	Venstre	25
276738201	ANTHRA-ZINC	280 mm	Højre	25
276739202	ANTHRA-ZINC	333 mm	Venstre	25
276738202	ANTHRA-ZINC	333 mm	Højre	25

## Endebund til kvartrund rende



VVS nr.	Overflade	Dimension	Type	Antal/pakke
276739402	ZINC NATUR	333 mm	Venstre	20
276738402	ZINC NATUR	333 mm	Højre	20
276739404	ZINC NATUR	400 mm	Venstre	20
276738404	ZINC NATUR	400 mm	Højre	20
276739405	ZINC NATUR	500 mm	Venstre	20
276738405	ZINC NATUR	500 mm	Højre	20
276739502	QUARTZ-ZINC	333 mm	Venstre	20
276738502	QUARTZ-ZINC	333 mm	Højre	20
276739504	QUARTZ-ZINC	400 mm	Venstre	20
276738504	QUARTZ-ZINC	400 mm	Højre	20
276739505	QUARTZ-ZINC	500 mm	Venstre	20
276738505	QUARTZ-ZINC	500 mm	Højre	20
276739602	ANTHRA-ZINC	333 mm	Venstre	20
276738602	ANTHRA-ZINC	333 mm	Højre	20
276739604	ANTHRA-ZINC	400 mm	Venstre	20
276738604	ANTHRA-ZINC	400 mm	Højre	20
91950	ANTHRA-ZINC	500 mm	Venstre	20
91947	ANTHRA-ZINC	500 mm	Højre	20

## Endebund til firkantet rende



VVS nr.	Overflade	Dimension	Type	Antal/pakke
276769001	ZINC NATUR	250 mm	Venstre	På foresp.
276768001	ZINC NATUR	250 mm	Højre	På foresp.
276769002	ZINC NATUR	333 mm	Venstre	25
276768002	ZINC NATUR	333 mm	Højre	25
276769004	ZINC NATUR	400 mm	Venstre	På foresp.
276768004	ZINC NATUR	400 mm	Højre	På foresp.
276769005	ZINC NATUR	500 mm	Venstre	På foresp.
276768005	ZINC NATUR	500 mm	Højre	På foresp.
276769102	QUARTZ-ZINC	333 mm	Venstre	25
276768102	QUARTZ-ZINC	333 mm	Højre	25
276769104	QUARTZ-ZINC	400 mm	Venstre	På foresp.
276768104	QUARTZ-ZINC	400 mm	Højre	På foresp.
276769105	QUARTZ-ZINC	500 mm	Venstre	På foresp.
276768105	QUARTZ-ZINC	500 mm	Højre	På foresp.
91698	ANTHRA-ZINC	333 mm	Venstre	25
91697	ANTHRA-ZINC	333 mm	Højre	25

## Tudstykke til halvrund rende



VVS nr.	Overflade	Diameter	Dimension	Tommer	Antal/pakke
276733040	ZINC NATUR	76 mm	250 mm	10"	25
276733045	ZINC NATUR	76 mm	280 mm	11"	25
276733042	ZINC NATUR	76 mm	333 mm	12"	25
276733050	ZINC NATUR	87 mm	280 mm	11"	25
276733052	ZINC NATUR	87 mm	333 mm	12"	25
276733060	ZINC NATUR	100 mm	333 mm	12"	25
276733140	QUARTZ-ZINC	76 mm	250 mm	10"	25
276733145	QUARTZ-ZINC	76 mm	280 mm	11"	25
276733142	QUARTZ-ZINC	76 mm	333 mm	12"	25
276733152	QUARTZ-ZINC	87 mm	333 mm	12"	25
276733150	QUARTZ-ZINC	87 mm	280 mm	11"	25
276733160	QUARTZ-ZINC	100 mm	333 mm	12"	25
91935	ANTHRA-ZINC	80 mm	250 mm	10"	25
276733250	ANTHRA-ZINC	80 mm	280 mm	11"	25
276733251	ANTHRA-ZINC	80 mm	333 mm	12"	25
91881	ANTHRA-ZINC	100 mm	333 mm	12"	25

## Tudstykke til kvartrund rende



VVS nr.	Overflade	Diameter	Dimension	Antal/pakke
276732042	ZINC NATUR	76 mm	333 mm	25
276732044	ZINC NATUR	76 mm	400 mm	25
276732052	ZINC NATUR	87 mm	333 mm	25
276732054	ZINC NATUR	87 mm	400 mm	25
276732055	ZINC NATUR	87 mm	500 mm	25
276732062	ZINC NATUR	100 mm	333 mm	25
276732064	ZINC NATUR	100 mm	400 mm	25
276732065	ZINC NATUR	100 mm	500 mm	25
276732142	QUARTZ-ZINC	76 mm	333 mm	25
276732144	QUARTZ-ZINC	76 mm	400 mm	25
276732152	QUARTZ-ZINC	87 mm	333 mm	25
276732154	QUARTZ-ZINC	87 mm	400 mm	25
276732155	QUARTZ-ZINC	87 mm	500 mm	25
276732162	QUARTZ-ZINC	100 mm	333 mm	25
276732164	QUARTZ-ZINC	100 mm	400 mm	25
276732165	QUARTZ-ZINC	100 mm	500 mm	25
276732252	ANTHRA-ZINC	80 mm	333 mm	25
276732254	ANTHRA-ZINC	80 mm	400 mm	25
91942	ANTHRA-ZINC	80 mm	500 mm	25
276732262	ANTHRA-ZINC	100 mm	333 mm	25
91941	ANTHRA-ZINC	100 mm	400 mm	25
91943	ANTHRA-ZINC	100 mm	500 mm	25



### Tudstykke til firkantet rende og rundt nedløb



VVS nr.	Overflade	Diameter	Antal/pakke
276765040	ZINC NATUR	76 mm	25
276765050	ZINC NATUR	87 mm	25
276765060	ZINC NATUR	100 mm	25
276765140	QUARTZ-ZINC	76 mm	25
276765150	QUARTZ-ZINC	87 mm	25
276765160	QUARTZ-ZINC	100 mm	25
91944	ANTHRA-ZINC	80 mm	25
91883	ANTHRA-ZINC	100 mm	25



### Tudstykke til firkantet rende og firkantet nedløb

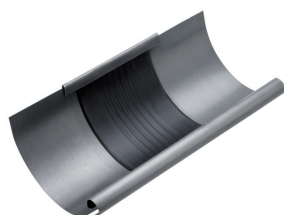
VVS nr.	Overflade	Dimension	Antal/pakke
276763050	ZINC NATUR	80 x 80 mm	25
276763150	QUARTZ-ZINC	80 x 80 mm	25
91696	ANTHRA-ZINC	80 x 80 mm	25

## Ekspansjonstudstykke til halvrund rende



VVS nr.	Overflate	Diameter	Dimension	Tomme	Antal/pakke
276734040	ZINC NATUR	76 mm	250 mm	10"	25
276734045	ZINC NATUR	76 mm	280 mm	11"	10
276734050	ZINC NATUR	87 mm	280 mm	11"	10
276734055	ZINC NATUR	87 mm	333 mm	12"	10
276734060	ZINC NATUR	100 mm	333 mm	12"	10
276734140	QUARTZ-ZINC	76 mm	250 mm	10"	25
276734145	QUARTZ-ZINC	76 mm	280 mm	11"	4
276734150	QUARTZ-ZINC	87 mm	280 mm	11"	4
276734160	QUARTZ-ZINC	100 mm	333 mm	12"	10
91963	ANTHRA-ZINC	80 mm	250 mm	10"	4
91964	ANTHRA-ZINC	80 mm	280 mm	11"	4
276734251	ANTHRA-ZINC	80 mm	333 mm	12"	25
276734260	ANTHRA-ZINC	100 mm	333 mm	12"	4

## Ekspansjonsstykker - dobbelt vulkaniseret



VVS nr.	Overflate	Dimension	Tykkelse	Antal/pakke
276796014	ZINC NATUR	250 mm	0,70 mm	1
276796015	ZINC NATUR	250 mm	0,80 mm	1
276796019	ZINC NATUR	280 mm	0,70 mm	1
276796020	ZINC NATUR	280 mm	0,80 mm	1
276796029	ZINC NATUR	333 mm	0,70 mm	1
276796030	ZINC NATUR	333 mm	0,80 mm	1
276796115	QUARTZ-ZINC	250 mm	0,80 mm	1
276796119	QUARTZ-ZINC	280 mm	0,70 mm	1
276796120	QUARTZ-ZINC	280 mm	0,80 mm	1
276796129	QUARTZ-ZINC	333 mm	0,70 mm	1
276796130	QUARTZ-ZINC	333 mm	0,80 mm	1
91974	ANTHRA-ZINC	250 mm	0,70 mm	1
92084	ANTHRA-ZINC	250 mm	0,80 mm	1
276796219	ANTHRA-ZINC	280 mm	0,70 mm	1
92086	ANTHRA-ZINC	280 mm	0,80 mm	1
276796229	ANTHRA-ZINC	333 mm	0,70 mm	1



## Ekspansjonsbånd - dobbelt vulkaniseret

VVS nr.	Overflate	Dimension	Antal/pakke
276797030	ZINC NATUR	0,70 x 300 x 3000 mm	4
276797130	QUARTZ-ZINC	0,70 x 300 x 3000 mm	4
276797230	ANTHRA-ZINC	0,70 x 300 x 3000 mm	4

### Bøjning 40° til rundt nedløb



VVS nr.	Overflade	Diameter	Antal/pakke
276716040	ZINC NATUR	76 mm	10
276716050	ZINC NATUR	87 mm	10
276716060	ZINC NATUR	100 mm	10
276716140	QUARTZ-ZINC	76 mm	10
276716150	QUARTZ-ZINC	87 mm	10
276716160	QUARTZ-ZINC	100 mm	10
276716245	ANTHRA-ZINC	80 mm	10
276716260	ANTHRA-ZINC	100 mm	10

### Bøjning 60° til rundt nedløb



VVS nr.	Overflade	Diameter	Antal/pakke
276717030	ZINC NATUR	60 mm	10
276717040	ZINC NATUR	76 mm	24
276717050	ZINC NATUR	87 mm	10
276717060	ZINC NATUR	100 mm	10
276717140	QUARTZ-ZINC	76 mm	10
276717150	QUARTZ-ZINC	87 mm	10
276717160	QUARTZ-ZINC	100 mm	10
276717245	ANTHRA-ZINC	80 mm	10
276717260	ANTHRA-ZINC	100 mm	10

### Bøjning 72° til rundt nedløb



VVS nr.	Overflade	Diameter	Antal/pakke
276718030	ZINC NATUR	60 mm	10
276718040	ZINC NATUR	76 mm	24
276718050	ZINC NATUR	87 mm	10
276718060	ZINC NATUR	100 mm	24
276718140	QUARTZ-ZINC	76 mm	10
276718150	QUARTZ-ZINC	87 mm	10
276718160	QUARTZ-ZINC	100 mm	10
276718245	ANTHRA-ZINC	80 mm	10
276718260	ANTHRA-ZINC	100 mm	10

### Svanehalbøjning 36° til rundt nedløb



VVS nr.	Overflade	Diameter	Antal/pakke
276752008	ZINC NATUR	80 mm	20
276752010	ZINC NATUR	100 mm	10

### Bøjning 72° til firkantet nedløb



VVS nr.	Overflade	Dimension	Antal/pakke
276778042	ZINC NATUR	80 x 80 mm	25
276778142	QUARTZ-ZINC	80 x 80 mm	25
91983	ANTHRA-ZINC	80 x 80 mm	25

## Knærør 45° med muffe



Indvendig samling



Udvendig samling

VVS nr.	Overflade	Diameter	Type	Antal/pakke
276721040	ZINC NATUR	76 mm	Indvendig	24
276721540	ZINC NATUR	76 mm	Udvendig	24
276721050	ZINC NATUR	87 mm	Indvendig	10
276721550	ZINC NATUR	87 mm	Udvendig	10
92737	ZINC NATUR	100 mm	Indvendig	10
92738	ZINC NATUR	100 mm	Udvendig	10
276721140	QUARTZ-ZINC	76 mm	Indvendig	10
276721640	QUARTZ-ZINC	76 mm	Udvendig	10
276721150	QUARTZ-ZINC	87 mm	Indvendig	10
276721650	QUARTZ-ZINC	87 mm	Udvendig	10
92743	QUARTZ-ZINC	100 mm	Indvendig	10
92744	QUARTZ-ZINC	100 mm	Udvendig	10
276721245	ANTHRA-ZINC	80 mm	Indvendig	10
276721745	ANTHRA-ZINC	80 mm	Udvendig	10
92749	ANTHRA-ZINC	100 mm	Indvendig	10
92750	ANTHRA-ZINC	100 mm	Udvendig	10

## Knærør 70° med muffe



Indvendig samling



Udvendig samling

VVS nr.	Overflade	Diameter	Samling	Antal/pakke
276722040	ZINC NATUR	76 mm	Indvendig	24
276722540	ZINC NATUR	76 mm	Udvendig	24
276722050	ZINC NATUR	87 mm	Indvendig	10
276722550	ZINC NATUR	87 mm	Udvendig	10
92739	ZINC NATUR	100 mm	Indvendig	10
92740	ZINC NATUR	100 mm	Udvendig	10
276722140	QUARTZ-ZINC	76 mm	Indvendig	10
276722640	QUARTZ-ZINC	76 mm	Udvendig	10
276722150	QUARTZ-ZINC	87 mm	Indvendig	10
276722650	QUARTZ-ZINC	87 mm	Udvendig	10
92745	QUARTZ-ZINC	100 mm	Indvendig	10
92746	QUARTZ-ZINC	100 mm	Udvendig	10
276722245	ANTHRA-ZINC	80 mm	Indvendig	10
276722745	ANTHRA-ZINC	80 mm	Udvendig	10
92751	ANTHRA-ZINC	100 mm	Indvendig	10
92752	ANTHRA-ZINC	100 mm	Udvendig	10

## Knærør 85° med muffe



Indvendig samling



Udvendig samling

VVS nr.	Overflade	Diameter	Type	Antal/pakke
276723040	ZINC NATUR	76 mm	Indvendig	24
276723540	ZINC NATUR	76 mm	Udvendig	24
276723050	ZINC NATUR	87 mm	Indvendig	10
276723550	ZINC NATUR	87 mm	Udvendig	10
92741	ZINC NATUR	100 mm	Indvendig	10
92742	ZINC NATUR	100 mm	Udvendig	10
276723140	QUARTZ-ZINC	76 mm	Indvendig	10
276723640	QUARTZ-ZINC	76 mm	Udvendig	10
276723150	QUARTZ-ZINC	87 mm	Indvendig	10
276723650	QUARTZ-ZINC	87 mm	Udvendig	10
92747	QUARTZ-ZINC	100 mm	Indvendig	10
92748	QUARTZ-ZINC	100 mm	Udvendig	10
276723245	ANTHRA-ZINC	80 mm	Indvendig	10
276723745	ANTHRA-ZINC	80 mm	Udvendig	10
92753	ANTHRA-ZINC	100 mm	Indvendig	10
92754	ANTHRA-ZINC	100 mm	Udvendig	10



## Regnvandsudkaster uden si

VVS nr.	Overflade	Diameter	Antal/pakke
276753040	ZINC NATUR	76 mm	10
276753050	ZINC NATUR	87 mm	10
276753060	ZINC NATUR	100 mm	10
276753140	QUARTZ-ZINC	76 mm	P.f.
276753160	QUARTZ-ZINC	100 mm	10
91969	ANTHRA-ZINC	80 mm	10
276753260	ANTHRA-ZINC	100 mm	10



## Regnvandsudkaster med si

VVS nr.	Overflade	Diameter	Antal/pakke
276754040	ZINC NATUR	76 mm	10
276754050	ZINC NATUR	87 mm	10
276754060	ZINC NATUR	100 mm	10
276754160	QUARTZ-ZINC	100 mm	10



## Regnvandskasse kvadratisk med studs

VVS nr.	Overflade	Dimension	Antal/pakke
276781440	ZINC NATUR	220x220 mm til 76 mm	4
276781450	ZINC NATUR	220x220 mm til 87 mm	4
276781460	ZINC NATUR	220x220 mm til 100 mm	4
276781540	QUARTZ-ZINC	220x220 mm til 76 mm	1
276781550	QUARTZ-ZINC	220x220 mm til 87 mm	1
276781560	QUARTZ-ZINC	220x220 mm til 100 mm	1
276781645	ANTHRA-ZINC	220x220 mm til 80 mm	1
276781660	ANTHRA-ZINC	220x220 mm til 100 mm	1



## Regnvandskasse med studs

VVS nr.	Overflade	Dimension	Antal/pakke
276781240	ZINC NATUR	215x215 mm til 76 mm	3
276781250	ZINC NATUR	215x215 mm til 87 mm	3
276781260	ZINC NATUR	215x215 mm til 100 mm	3
276781140	QUARTZ-ZINC	215x215 mm til 76 mm	3
276781150	QUARTZ-ZINC	215x215 mm til 87 mm	3
276781160	QUARTZ-ZINC	215x215 mm til 100 mm	3
276781345	ANTHRA-ZINC	215x215 mm til 80 mm	3
92435	ANTHRA-ZINC	215x215 mm til 100 mm	3



## Regnvandssamler med kobling

VVS nr.	Overflade	Diameter	Antal/pakke
276780040	ZINC NATUR	76 mm	1
276780050	ZINC NATUR	87 mm	1
276780060	ZINC NATUR	100 mm	1

## Vulstring



VVS nr.	Overflade	Diameter	Antal/pakke
276757040	ZINC NATUR	76 mm	40
276757050	ZINC NATUR	87 mm	40
276757060	ZINC NATUR	100 mm	40
276757140	QUARTZ-ZINC	76 mm	40
276757150	QUARTZ-ZINC	87 mm	40
276757160	QUARTZ-ZINC	100 mm	40
276757240	ANTHRA-ZINC	80 mm	40
276757260	ANTHRA-ZINC	100 mm	40

## Vulstring - enkelt ring



VVS nr.	Overflade	Diameter	Antal/pakke
276757440	ZINC NATUR	76 mm	50
276757450	ZINC NATUR	87 mm	50
276757460	ZINC NATUR	100 mm	50
276757540	QUARTZ-ZINC	76 mm	50
276757550	QUARTZ-ZINC	87 mm	50
276757560	QUARTZ-ZINC	100 mm	50
276757650	ANTHRA-ZINC	80 mm	50
276757660	ANTHRA-ZINC	100 mm	50

## Vulstring - loddefri



VVS nr.	Overflade	Diameter	Antal/pakke
276758440	ZINC NATUR	76 mm	10
276758460	ZINC NATUR	100 mm	10
276758540	QUARTZ-ZINC	76 mm	10
276758560	QUARTZ-ZINC	100 mm	10
276758645	ANTHRA-ZINC	80 mm	10
276758660	ANTHRA-ZINC	100 mm	10

## Vulstring - dobbelt



VVS nr.	Overflade	Diameter	Antal/pakke
276758040	ZINC NATUR	76-80mm	20
276758060	ZINC NATUR	100 mm	10

## Grenrør



VVS nr.	Overflade	Bøjning	Dimension	Antal/pakke
276755040	ZINC NATUR	60 °	76-76 mm	5
276755050	ZINC NATUR	60 °	87-87 mm	5
276755060	ZINC NATUR	60 °	100-100 mm	10
276756040	ZINC NATUR	72 °	76-76 mm	5
276756050	ZINC NATUR	72 °	87-87 mm	5
276756060	ZINC NATUR	72 °	100-100 mm	10
276756160	QUARTZ-ZINC	72 °	100-100 mm	5
91972	ANTHRA-ZINC	72 °	80-80 mm	5
91973	ANTHRA-ZINC	72 °	100-100 mm	5

## Overgangsmuffe



VVS nr.	Overflade	Diameter	Antal/pakke
276736040	ZINC NATUR	76 mm	10
276736050	ZINC NATUR	87 mm	10
276736060	ZINC NATUR	100 mm	10
276736140	QUARTZ-ZINC	76 mm	10
276736150	QUARTZ-ZINC	87 mm	10
276736160	QUARTZ-ZINC	100 mm	10
276736245	ANTHRA-ZINC	80 mm	5
91891	ANTHRA-ZINC	100 mm	5

## Nedførsel/Dobbeltbøjning



VVS nr.	Overflade	Diameter	Antal/pakke
276751040	ZINC NATUR	76 mm	10
276751050	ZINC NATUR	87 mm	10
276761060	ZINC NATUR	100 mm	10
276751140	QUARTZ-ZINC	76 mm	10
276751150	QUARTZ-ZINC	87 mm	10
276751160	QUARTZ-ZINC	100 mm	10
276751245	ANTHRA-ZINC	80 mm	10
276751260	ANTHRA-ZINC	100 mm	10

## Brøndkrave



VVS nr.	Overflade	Diameter	Type	Antal/pakke
276724500	ZINC NATUR	116 mm	Uden hul	25
276725000	ZINC NATUR	150 mm	Uden hul	25
276724030	ZINC NATUR	60/115 mm	Med hul	25
276725040	ZINC NATUR	76/150 mm	Med hul	25
276725050	ZINC NATUR	87/150 mm	Med hul	25
276725060	ZINC NATUR	100/150 mm	Med hul	25
276725100	QUARTZ-ZINC	150 mm	Uden hul	25
276725140	QUARTZ-ZINC	76/150 mm	Med hul	25
276725150	QUARTZ-ZINC	87/150 mm	Med hul	25
276725160	QUARTZ-ZINC	100/150 mm	Med hul	25
276724200	ANTHRA-ZINC	150 mm	Uden hul	25
276724245	ANTHRA-ZINC	80/150 mm	Med hul	25

## Skydestykke - skyder fra 30 til 50 cm.



VVS nr.	Overflade	Diameter	Antal/pakke
276776040	ZINC NATUR	76 mm	10
276776050	ZINC NATUR	87 mm	10
276776060	ZINC NATUR	100 mm	10
276776140	QUARTZ-ZINC	76 mm	10
276776150	QUARTZ-ZINC	87 mm	10
276776160	QUARTZ-ZINC	100 mm	10
276776545	ANTHRA-ZINC	80 mm	10
276776560	ANTHRA-ZINC	100 mm	10

## Mellemrør til knæør og bøjninger



VVS nr.	Overflade	Dimension	Antal/pakke
276728040	ZINC NATUR	76 x 500 mm	15



Lang

Kort

## Rendejern til halvrund rende

VVS nr.	Materiale	Farve	Fjeder	Dimension	Type	Antal/pakke
91921	Galv. stål	Blank	Zink fjeder	250 mm	Kort	25
91922	Galv. stål	Blank	Zink fjeder	250 mm	Lang	25
91923	Galv. stål	Blank	Zink fjeder	280 mm	Kort	25
91924	Galv. stål	Blank	Zink fjeder	280 mm	Lang	25
91925	Galv. stål	Blank	Zink fjeder	333 mm	Kort	25
91926	Galv. stål	Blank	Zink fjeder	333 mm	Lang	25
91127	Galv. stål	Blank	Zink fjeder	400 mm	Kort	25
91128	Galv. stål	Blank	Zink fjeder	400 mm	Lang	25



Lang

Kort

(Her vist i Lakeret/sort)

## Rendejern til halvrund rende - lakeret

VVS nr.	Materiale	Farve	Fjeder	Dimension	Type	Antal/pakke
92091	Galv. stål	Lakeret/grå	Zink fjeder	250 mm	Kort	25
92092	Galv. stål	Lakeret/grå	Zink fjeder	250 mm	Lang	25
92094	Galv. stål	Lakeret/grå	Zink fjeder	280 mm	Kort	25
92095	Galv. stål	Lakeret/grå	Zink fjeder	280 mm	Lang	25
92097	Galv. stål	Lakeret/grå	Zink fjeder	333 mm	Kort	25
92098	Galv. stål	Lakeret/grå	Zink fjeder	333 mm	Lang	25
92103	Galv. stål	Lakeret/sort	Zink fjeder	250 mm	Kort	25
92104	Galv. stål	Lakeret/sort	Zink fjeder	250 mm	Lang	25
277362301	Galv. stål	Lakeret/sort	Zink fjeder	280 mm	Kort	25
277363301	Galv. stål	Lakeret/sort	Zink fjeder	280 mm	Lang	25
277362302	Galv. stål	Lakeret/sort	Zink fjeder	333 mm	Kort	25
92110	Galv. stål	Lakeret/sort	Zink fjeder	333 mm	Lang	25

## Rendejern til halvrund rende - beklædt med zink



Lang

(QUARTZ-ZINC)

Lang

(ANTHRA-ZINC)

VVS nr.	Materiale	Overflade	Fjeder	Dimension	Type	Antal/pakke
92883	Galv. stål	QUARTZ-ZINC	Zink fjeder	250 mm	Kort	p.f.
92884	Galv. stål	QUARTZ-ZINC	Zink fjeder	250 mm	Lang	p.f.
277362701	Galv. stål	QUARTZ-ZINC	Zink fjeder	280 mm	Kort	30
277363701	Galv. stål	QUARTZ-ZINC	Zink fjeder	280 mm	Lang	30
92889	Galv. stål	QUARTZ-ZINC	Zink fjeder	333 mm	Kort	p.f.
92890	Galv. stål	QUARTZ-ZINC	Zink fjeder	333 mm	Lang	p.f.
92895	Galv. stål	ANTHRA-ZINC	Zink fjeder	250 mm	Kort	30
92896	Galv. stål	ANTHRA-ZINC	Zink fjeder	250 mm	Lang	30
277362601	Galv. stål	ANTHRA-ZINC	Zink fjeder	280 mm	Kort	30
277363601	Galv. stål	ANTHRA-ZINC	Zink fjeder	280 mm	Lang	30
92901	Galv. stål	ANTHRA-ZINC	Zink fjeder	333 mm	Kort	30
92902	Galv. stål	ANTHRA-ZINC	Zink fjeder	333 mm	Lang	30





Lang

Kort

## Rendejern til kvartrund rende

VVS nr.	Materiale	Farve	Fjeder	Dimension	Type	Antal/pakke
277366003	Galv. stål	Blank	Zink fjeder	333 mm	Kort	25
277367003	Galv. stål	Blank	Zink fjeder	333 mm	Lang	25
277366004	Galv. stål	Blank	Zink fjeder	400 mm	Kort	25
277367004	Galv. stål	Blank	Zink fjeder	400 mm	Lang	25
277366005	Galv. stål	Blank	Zink fjeder	500 mm	Kort	25
277367005	Galv. stål	Blank	Zink fjeder	500 mm	Lang	25



Lang

Kort

(Her vist i Lakeret/sort)

## Rendejern til kvartrund rende - lakeret

VVS nr.	Materiale	Farve	Fjeder	Dimension	Type	Antal/pakke
92115	Galv. stål	Lakeret/grå	Zink fjeder	333 mm	Kort	25
92116	Galv. stål	Lakeret/grå	Zink fjeder	333 mm	Lang	25
92118	Galv. stål	Lakeret/grå	Zink fjeder	400 mm	Kort	25
92119	Galv. stål	Lakeret/grå	Zink fjeder	400 mm	Lang	25
92121	Galv. stål	Lakeret/grå	Zink fjeder	500 mm	Kort	25
92122	Galv. stål	Lakeret/grå	Zink fjeder	500 mm	Lang	25
277366302	Galv. stål	Lakeret/	Zink fjeder	333 mm	Kort	25
277367302	Galv. stål	Lakeret/	Zink fjeder	333 mm	Lang	25
277366304	Galv. stål	Lakeret/	Zink fjeder	400 mm	Kort	25
277367304	Galv. stål	Lakeret/	Zink fjeder	400 mm	Lang	25
92130	Galv. stål	Lakeret/	Zink fjeder	500 mm	Kort	25
92131	Galv. stål	Lakeret/	Zink fjeder	500 mm	Lang	25

## Rendejern til kvartrund rende - beklædt med zink



Lang

(QUARTZ-ZINC)

Lang

(ANTHRA-ZINC)

VVS nr.	Materiale	Overflade	Fjeder	Dimension	Type	Antal/pakke
277366702	Galv. stål	QUARTZ-ZINC	Zink fjeder	333 mm	Kort	30
277367702	Galv. stål	QUARTZ-ZINC	Zink fjeder	333 mm	Lang	20
92910	Galv. stål	QUARTZ-ZINC	Zink fjeder	400 mm	Kort	p.f.
92911	Galv. stål	QUARTZ-ZINC	Zink fjeder	400 mm	Lang	p.f.
92913	Galv. stål	QUARTZ-ZINC	Zink fjeder	500 mm	Kort	p.f.
92914	Galv. stål	QUARTZ-ZINC	Zink fjeder	500 mm	Lang	p.f.
277366602	Galv. stål	ANTHRA-	Zink fjeder	333 mm	Kort	30
277367602	Galv. stål	ANTHRA-	Zink fjeder	333 mm	Lang	20
277366604	Galv. stål	ANTHRA-	Zink fjeder	400 mm	Kort	20
277367604	Galv. stål	ANTHRA-	Zink fjeder	400 mm	Lang	8
92922	Galv. stål	ANTHRA-	Zink fjeder	500 mm	Kort	15
92923	Galv. stål	ANTHRA-	Zink fjeder	500 mm	Lang	8



Lang

Kort

## Rendejern til firkantet rende

VVS nr.	Materiale	Farve	Fjeder	Dimension	Type	Antal/pakke
91424	Galv. stål	Blank	Zink fjeder	250 mm	Kort	25
91425	Galv. stål	Blank	Zink fjeder	250 mm	Lang	25
91868	Galv. stål	Blank	Zink fjeder	333 mm	Kort	25
91426	Galv. stål	Blank	Zink fjeder	333 mm	Lang	25
91250	Galv. stål	Blank	Zink fjeder	400 mm	Kort	25
90994	Galv. stål	Blank	Zink fjeder	400 mm	Lang	25
92507	Galv. stål	Blank	Zink fjeder	500 mm	Kort	25
92812	Galv. stål	Blank	Zink fjeder	500 mm	Lang	25



Lang

Kort

(Her vist i Lakeret/sort)

## Rendejern til firkant - lakeret

VVS nr.	Materiale	Farve	Fjeder	Dimension	Type	Antal/pakke
92136	Galv. stål	Lakeret/grå	Zink fjeder	250 mm	Kort	25
92137	Galv. stål	Lakeret/grå	Zink fjeder	250 mm	Lang	25
92139	Galv. stål	Lakeret/grå	Zink fjeder	333 mm	Kort	25
92140	Galv. stål	Lakeret/grå	Zink fjeder	333 mm	Lang	25
92142	Galv. stål	Lakeret/grå	Zink fjeder	400 mm	Kort	25
92143	Galv. stål	Lakeret/grå	Zink fjeder	400 mm	Lang	25
92148	Galv. stål	Lakeret/sort	Zink fjeder	250 mm	Kort	25
92149	Galv. stål	Lakeret/sort	Zink fjeder	250 mm	Lang	25
92151	Galv. stål	Lakeret/sort	Zink fjeder	333 mm	Kort	25
92152	Galv. stål	Lakeret/sort	Zink fjeder	333 mm	Lang	25
92154	Galv. stål	Lakeret/sort	Zink fjeder	400 mm	Kort	25
92155	Galv. stål	Lakeret/sort	Zink fjeder	400 mm	Lang	25

## Rendejern til firkant - beklædt med zink



Lang

(QUARTZ-ZINC)

Lang

(ANTHRA-ZINC)

VVS nr.	Materiale	Overflade	Fjeder	Dimension	Type	Antal/pakke
92925	Galv. stål	QUARTZ-ZINC	Zink fjeder	250 mm	Kort	På foresp.
92926	Galv. stål	QUARTZ-ZINC	Zink fjeder	250 mm	Lang	På foresp.
92928	Galv. stål	QUARTZ-ZINC	Zink fjeder	333 mm	Kort	På foresp.
92929	Galv. stål	QUARTZ-ZINC	Zink fjeder	333 mm	Lang	På foresp.
92931	Galv. stål	QUARTZ-ZINC	Zink fjeder	400 mm	Kort	På foresp.
92932	Galv. stål	QUARTZ-ZINC	Zink fjeder	400 mm	Lang	På foresp.
92934	Galv. stål	ANTHRA-ZINC	Zink fjeder	250 mm	Kort	30
92935	Galv. stål	ANTHRA-ZINC	Zink fjeder	250 mm	Lang	30
92937	Galv. stål	ANTHRA-ZINC	Zink fjeder	333 mm	Kort	30
92938	Galv. stål	ANTHRA-ZINC	Zink fjeder	333 mm	Lang	30
92940	Galv. stål	ANTHRA-ZINC	Zink fjeder	400 mm	Kort	20
92941	Galv. stål	ANTHRA-ZINC	Zink fjeder	400 mm	Lang	20

## Konsoljern til halvrund rende



VVS nr.	Materiale	Farve	Fjeder	Dimension	Antal/pakke
277369000	Galv. stål	Blank	Zink fjeder	250 mm	25
277369001	Galv. stål	Blank	Zink fjeder	280 mm	25
277369002	Galv. stål	Blank	Zink fjeder	333 mm	25
91420	Galv. stål	Blank	Zink fjeder	400 mm	25

## Konsoljern til halvrund rende - lakeret



(Her vist i Lakeret/sort)

VVS nr.	Materiale	Farve	Fjeder	Dimension	Antal/pakke
92093	Galv. stål	Lakeret/grå	Zink fjeder	250 mm	25
92096	Galv. stål	Lakeret/grå	Zink fjeder	280 mm	25
92099	Galv. stål	Lakeret/grå	Zink fjeder	333 mm	25
92105	Galv. stål	Lakeret/sort	Zink fjeder	250 mm	25
277369301	Galv. stål	Lakeret/sort	Zink fjeder	280 mm	25
92111	Galv. stål	Lakeret/sort	Zink fjeder	333 mm	25

## Konsoljern til halvrund rende - beklædt med zink



(QUARTZ-ZINC)

(ANTHRA-ZINC)

VVS nr.	Materiale	Overflade	Fjeder	Dimension	Antal/pakke
92885	Galv. stål	QUARTZ-ZINC	Zink fjeder	250 mm	På foresp.
277369701	Galv. stål	QUARTZ-ZINC	Zink fjeder	280 mm	40
92891	Galv. stål	QUARTZ-ZINC	Zink fjeder	333 mm	På foresp.
92897	Galv. stål	ANTHRA-ZINC	Zink fjeder	250 mm	30
277369601	Galv. stål	ANTHRA-ZINC	Zink fjeder	280 mm	40
92903	Galv. stål	ANTHRA-ZINC	Zink fjeder	333 mm	30



## Konsoljern til kvartrund rende

VVS nr.	Materiale	Farve	Fjeder	Dimension	Antal/pakke
277368003	Galv. stål	Blank	Zink fjeder	333 mm	25
277368004	Galv. stål	Blank	Zink fjeder	400 mm	25
277368005	Galv. stål	Blank	Zink fjeder	500 mm	25



(Her vist i Lakeret/sort)

## Konsoljern til kvartrund rende - lakeret

VVS nr.	Materiale	Farve	Fjeder	Dimension	Antal/pakke
92117	Galv. stål	Lakeret/grå	Zink fjeder	333 mm	25
92120	Galv. stål	Lakeret/grå	Zink fjeder	400 mm	25
92123	Galv. stål	Lakeret/grå	Zink fjeder	500 mm	25
277368302	Galv. stål	Lakeret/sort	Zink fjeder	333 mm	25
277368304	Galv. stål	Lakeret/sort	Zink fjeder	400 mm	25
92132	Galv. stål	Lakeret/sort	Zink fjeder	500 mm	25



(QUARTZ-ZINC)

(ANTHRA-ZINC)

## Konsoljern til kvartrund rende - beklædt med zink

VVS nr.	Materiale	Overflade	Fjeder	Dimension	Antal/pakke
277368702	Galv. stål	QUARTZ-ZINC	Zink fjeder	333 mm	25
92912	Galv. stål	QUARTZ-ZINC	Zink fjeder	400 mm	20
92915	Galv. stål	QUARTZ-ZINC	Zink fjeder	500 mm	15
277368602	Galv. stål	ANTHRA-ZINC	Zink fjeder	333 mm	25
277368604	Galv. stål	ANTHRA-ZINC	Zink fjeder	400 mm	20
92924	Galv. stål	ANTHRA-ZINC	Zink fjeder	500 mm	15

## Konsoljern til firkantet rende



VVS nr.	Materiale	Farve	Fjeder	Dimension	Antal/pakke
91266	Galv. stål	Blank	Zink fjeder	250 mm	25
276786002	Galv. stål	Blank	Zink fjeder	333 mm	25
276786004	Galv. stål	Blank	Zink fjeder	400 mm	25

## Konsoljern til firkantet rende - Lakeret



(Her vist i Lakeret/sort)

VVS nr.	Materiale	Farve	Fjeder	Dimension	Antal/pakke
92138	Galv. stål	Lakeret/grå	Zink fjeder	250 mm	25
92141	Galv. stål	Lakeret/grå	Zink fjeder	333 mm	25
92144	Galv. stål	Lakeret/grå	Zink fjeder	400 mm	25
92150	Galv. stål	Lakeret/sort	Zink fjeder	250 mm	25
92153	Galv. stål	Lakeret/sort	Zink fjeder	333 mm	25
92156	Galv. stål	Lakeret/sort	Zink fjeder	400 mm	25

## Konsoljern til firkantet rende - beklædt med zink



(QUARTZ-ZINC)

(ANTHRA-ZINC)

VVS nr.	Materiale	Overflade	Fjeder	Dimension	Antal/pakke
92927	Galv. stål	QUARTZ-ZINC	Zink fjeder	250 mm	30
92930	Galv. stål	QUARTZ-ZINC	Zink fjeder	333 mm	30
92933	Galv. stål	QUARTZ-ZINC	Zink fjeder	400 mm	25
92936	Galv. stål	ANTHRA-ZINC	Zink fjeder	250 mm	30
92939	Galv. stål	ANTHRA-ZINC	Zink fjeder	333 mm	30
92942	Galv. stål	ANTHRA-ZINC	Zink fjeder	400 mm	25

## Hængselsstift til mur - rundt nedløb



VVS nr.	Materiale	Farve	Diameter	Sømlængde	Antal/pakke
276760038	Galv. stål	Blank	76 mm	105 mm	25
276760048	Galv. stål	Blank	87 mm	105 mm	25
276760058	Galv. stål	Blank	100 mm	105 mm	25
91911	Galv. stål	Lakeret/grå	76 mm	105 mm	25
92428	Galv. stål	Lakeret/grå	87 mm	105 mm	25
92429	Galv. stål	Lakeret/grå	100 mm	105 mm	25
276760045	Galv. stål	Lakeret/sort	80 mm	105 mm	25
92431	Galv. stål	Lakeret/sort	100 mm	105 mm	25

## Hængselsstift til træ - rundt nedløb



VVS nr.	Materiale	Farve	Diameter	Antal/pakke
276760240	Galv. stål	Blank	76 mm	25
276760250	Galv. stål	Blank	87 mm	25
276760260	Galv. stål	Blank	100 mm	25
91908	Galv. stål	Lakeret/grå	76 mm	25
91909	Galv. stål	Lakeret/grå	87 mm	25
91910	Galv. stål	Lakeret/grå	100 mm	25
276760347	Galv. stål	Lakeret/sort	80 mm	25
91916	Galv. stål	Lakeret/sort	100 mm	25

## Hængselsstift til mur - firkantet nedløb



VVS nr.	Materiale	Farve	Dimension	Sømlængde	Antal/pakke
92339	Galv. stål	Blank	80 x 80 mm	105 mm	25
92157	Galv. stål	Lakeret/grå	80 x 80 mm	105 mm	25
92432	Galv. stål	Lakeret/sort	80 x 80 mm	105 mm	25

## Hængselsstift til træ - firkantet nedløb



VVS nr.	Materiale	Farve	Dimension	Antal/pakke
276792002	Galv. stål	Blank	80 x 80 mm	25
92158	Galv. stål	Lakeret/grå	80 x 80 mm	25
92160	Galv. stål	Lakeret/sort	80 x 80 mm	25



**VMZINC**

**Umicore Building Products Scandinavia A/S**  
Lysbrohøjen 5  
8600 Silkeborg

Telefon: +45 86 84 80 05  
Fax: +45 86 84 89 05  
[www.v zinc.dk](http://www.v zinc.dk)

