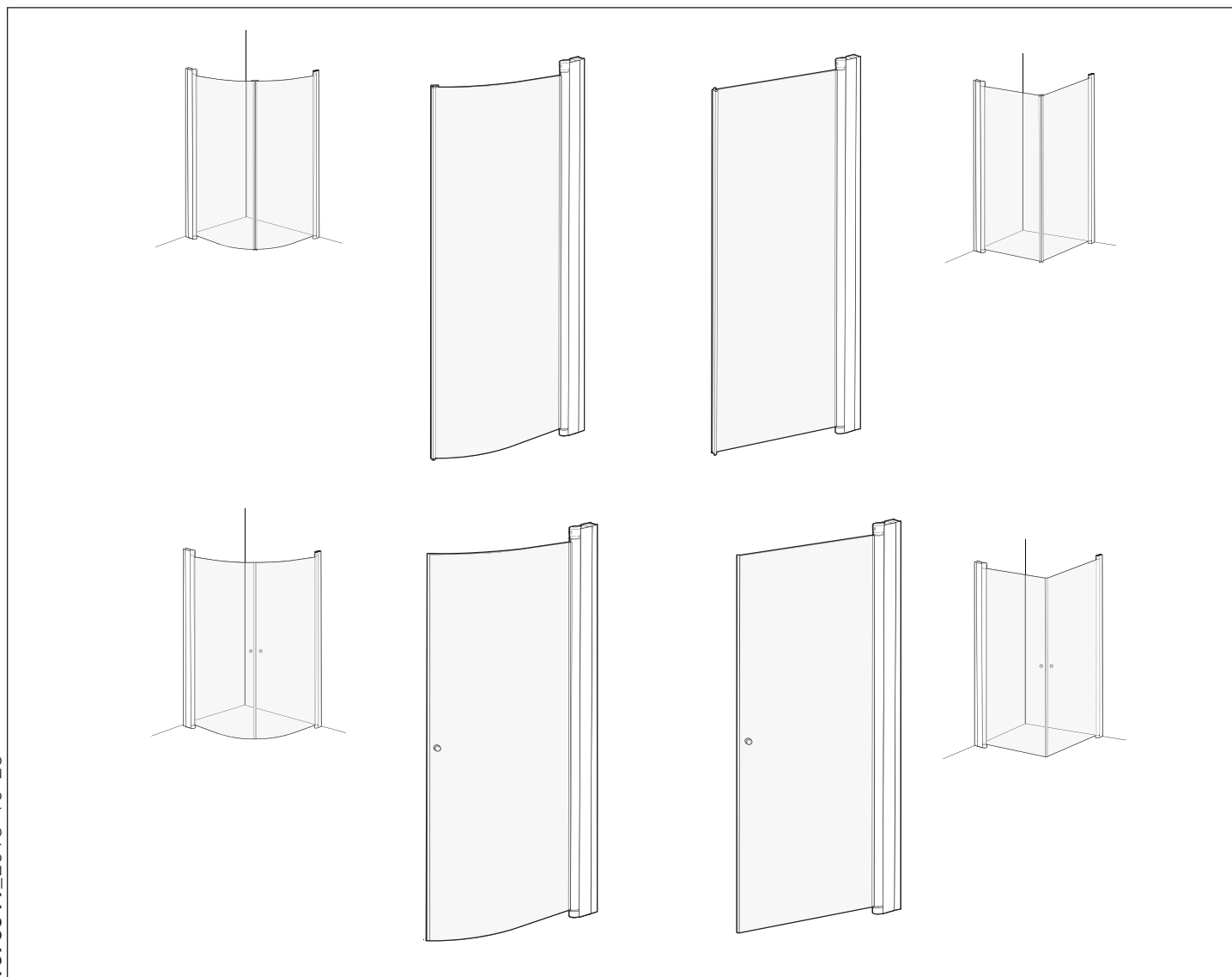


SPACE - Enclosure

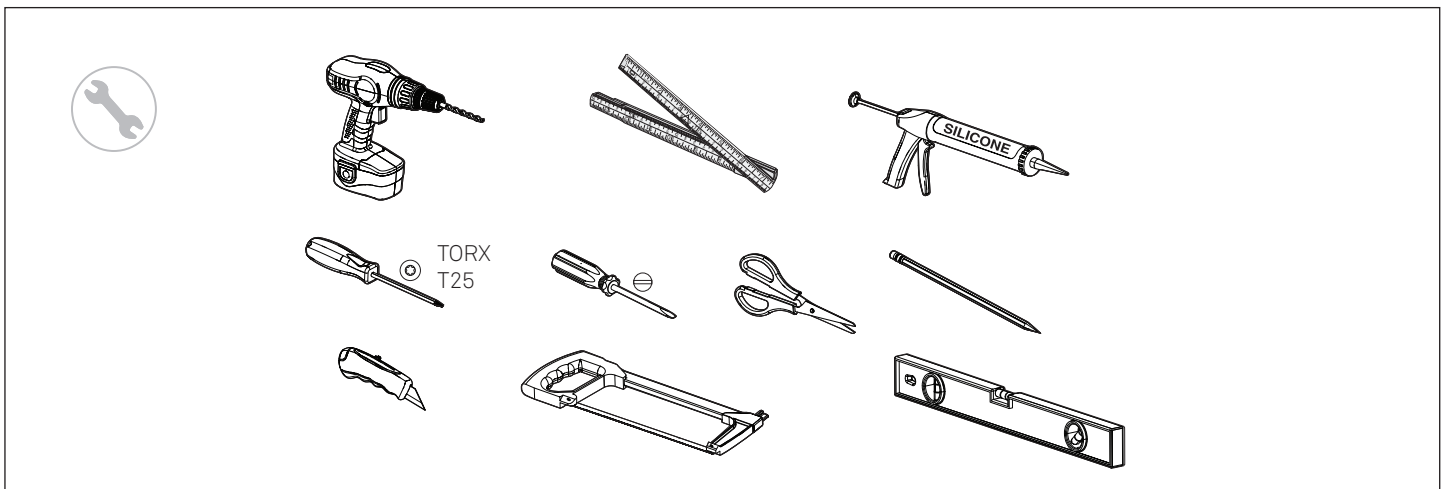


1675541_2018-10-25

- SE Monterings och skötselanvisning
- DK Montering og vedligeholdelseanvisning
- NO Monterings-og vedlikeholdsanvisning
- GB Operating and maintenance instruction
- RU Руководство по обслуживанию
- EE Paigaldus- ja hooldusjuhend
- LT Naudojimo ir priežiūros instrukcija
- LV Montāžas un apokopes instrukcija

Index

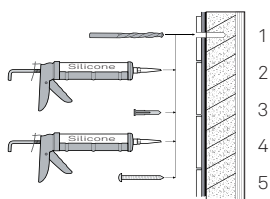
SE	Säker Vatteninstallation.....	2 (16)
SE	Förpackningens innehåll	
DK	Pakkens indhold	
NO	Pakkens indhold	
GB	Contents of package	
EE	Pakendi sisu	
LT	Paketo turinys	
LV	Iepakojuma saturs.....	3 (16)
SE	Måttabell	
DK	Måltabel	
NO	Målskisse	
GB	Measurement table	
EE	Mõõtmise tabel	
LT	Matavimo lentelė	
LV	Mērijumu tabula.....	4-8 (16)
SE	Montering	
DK	Montering	
NO	Montering	
GB	Installation	
EE	Paigaldus	
LV	Montavimas	
LT	Uzstādīšana.....	9-15 (16)
SE	Skötsel	
DK	Vedligeholdelse	
NO	Vedlikeholdsanvisning	
GB	Maintenance	
EE	Hoodus	
LT	Priežiūra	
LV	Uzturēšana.....	16 (16)



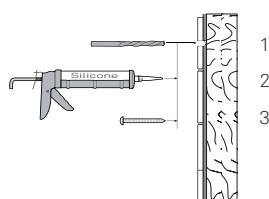
SE - Enligt Branschregler - Säker Vatteninstallation

Skruvfästningar i våtzon 1 ska göras i betong eller annan massiv konstruktion, träreglar, träkortlingar eller i konstruktion som är provad och godkänd för infästning, till exempel skivkonstruktion. Se exempel på godkända konstruktioner på saker.vatten.se. Alla infästningar i våtzon 1 och 2 ska tätas. Material för tätning ska fästa mot underlaget och vara vattenbeständigt, mögelresistent och åldersbeständigt.

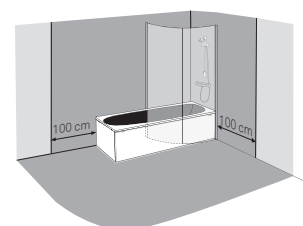
SILICONE
EN 15651-3. Class XS1



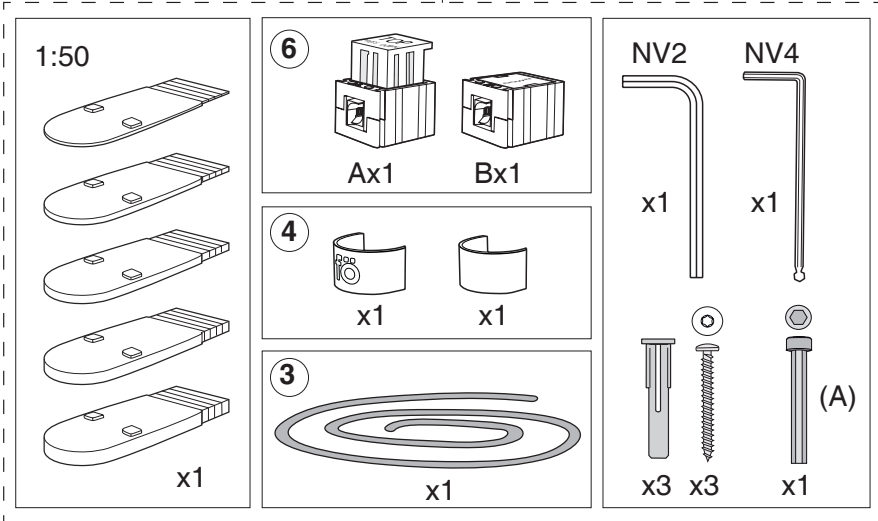
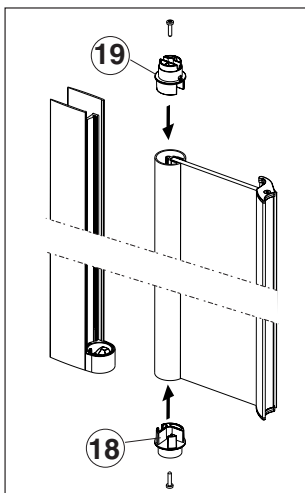
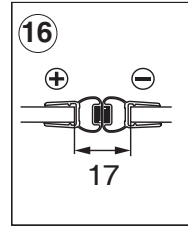
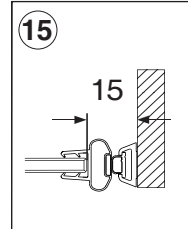
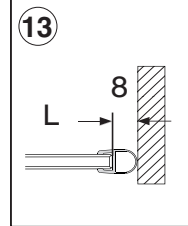
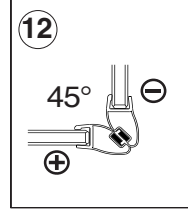
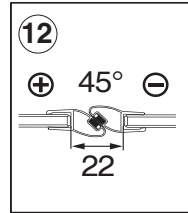
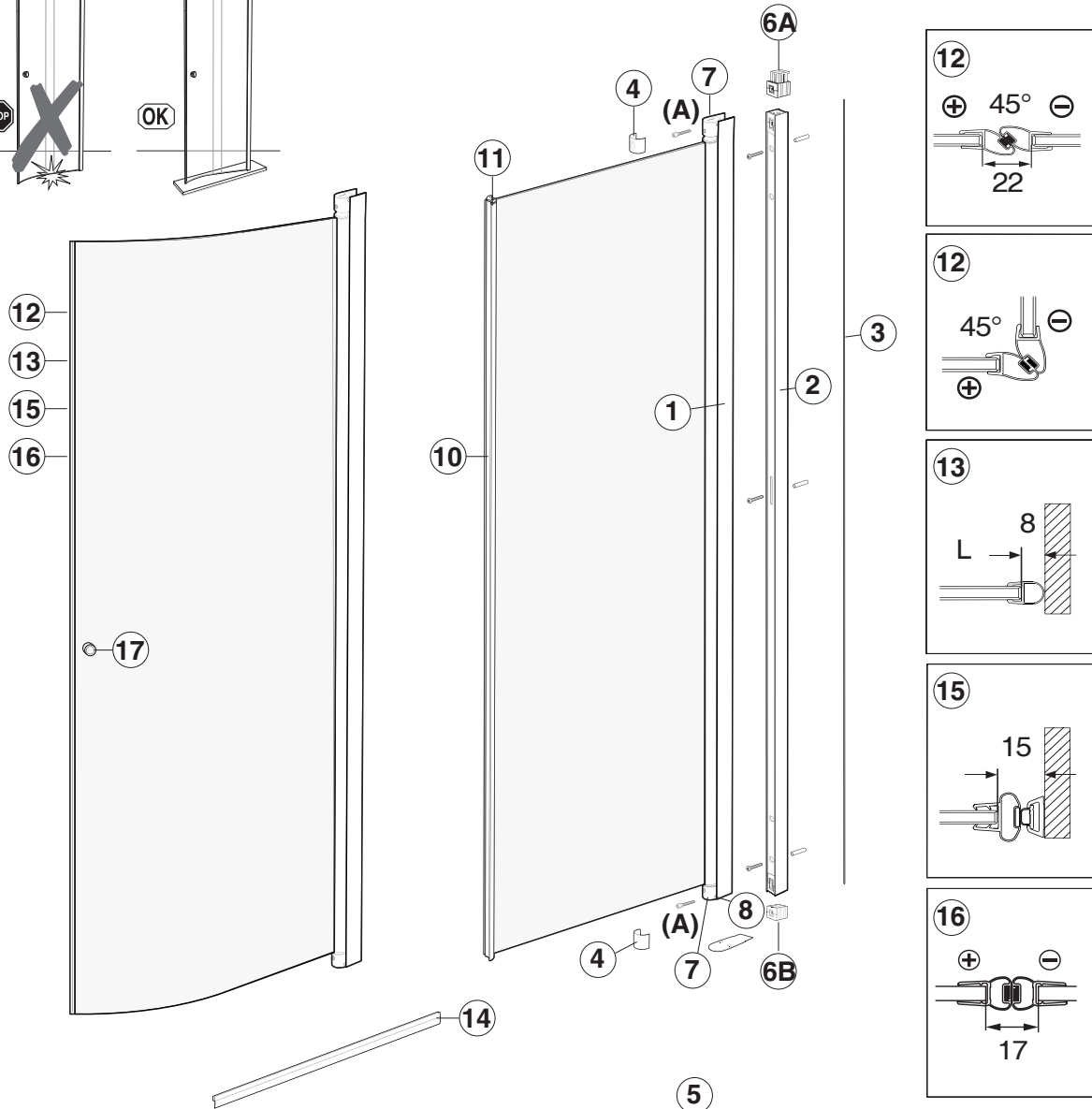
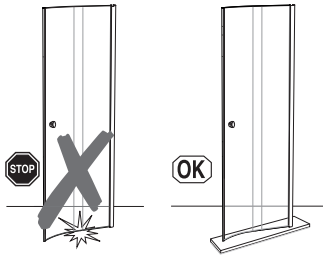
Betong/Massiv konstruktion



Trä/skivkonstruktion



■ VÅTZON 1
■ VÅTZON 2



i	SE	Reservdelar.....	www.ifo.se
	DK	Reservedele.....	www.ifo.dk
	NO	Reservedeler.....	www.ifosanitar.no
	EE	Varuosad.....	www.ifo.ee
	LT	Dalys.....	www.ifo.lt
	LV	Rezervesdalas.....	www.ifo.lv

SE Innan du börjar!

- **Läs igenom denna text!**
- Välj ut rätt duschväggskombination på sida 2-5. Bestäm avsättningsmått för väggprofilerna L. Tabellmått L är avsättningsmått för väggprofilernas c/c-mått. Duschplatsens maximala yttermått fås genom att lägga till 20 mm till avsättningsmått L.
- Ställ alltid ett icke monterat glas på ett mjukt underlag.
- Denna monteringsbeskrivning gäller EN sida, plan eller bockad. Upprepa momenten vid monteringen av andra sidan.

DK Inden du begynder!

- **Læs denne tekst igennem!**
- Udvælg den rigtige brusevægskombination på side 2-5. Bestem afsætningsmålene for vægprofilene L. Måltabeller L er afsætningsmål fra vægprofilernes c/c mål. Brusepladsens maksimale ydermål fås ved at lægge 20 mm til afsætningsmål L.
- Placer altid et ikke monteret glas på et blødt underlag.
- Denne monteringsanvisning gælder for EN side, lige eller buet. Gentag denne ved monteringen af den anden side.

NO Før du begynner!

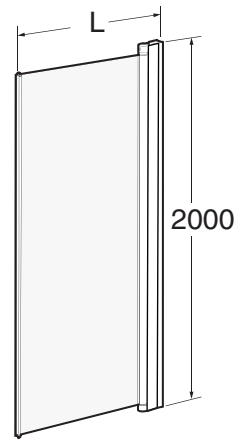
- **Les denne teksten nøye.**
- Valg av riktig dusjkombinasjon gjør du på side 2-5. Bestem avsetningsmålene for veggprofilene L. Tabellmått L er avsetningsmålene for veggprofilenes c/c-mål. Dusjpladsens maksimale yttermål får du ved å legge til 20 mm på avsetnings-målene L.
- Sett aldri glasset direkte mot gulvet, men på et mykt underlag.
- Denne monteringsanvisningen gjelder EN vegg, rett eller buet. Monteringsmomentene finner du på side 9-14.

GB Before you start !

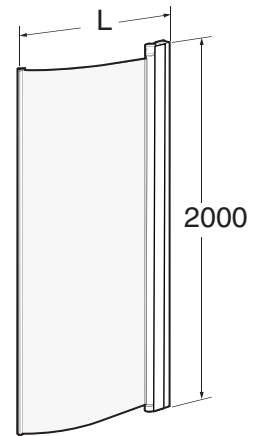
- **Read through this text!**
- Choose the correct shower enclosure combination on page 2-5 and determine the measure for the wall profiles L. Table dimensions L are the c/c measure of the wall profiles. The outer dimensions of the shower area are given by adding 20 mm to L.
- Always position a non-installed glass part onto something soft.
- This mounting instruction is valid for one side, straight or curved. Repeat the steps when installing the second side.

Handtagsprofil/ Handle profile

Rak/ Straight	L ±10
600	581
650	631
700	681
750	731
800	781
850	831
900	881
1000	981

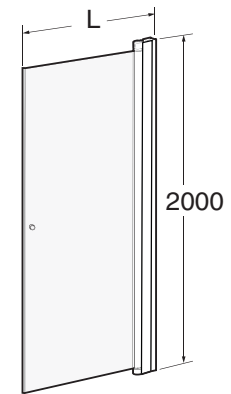


Bockad/ Curved	L ±10
800	641
900	741

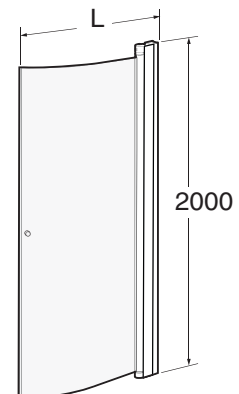


Knopp/Knob

Rak/ Straight	L ±10 incl. magnetic strip
600	583
650	633
700	683
750	733
800	783
850	833
900	883
1000	983



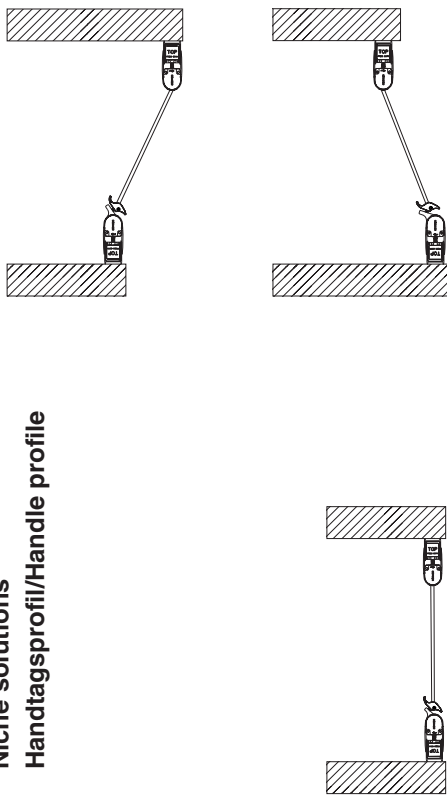
Bockad/ Curved	L ±10 incl. magnetic strip
800	641
900	741



Niche solutions

Handtagsprofil/Handle profile

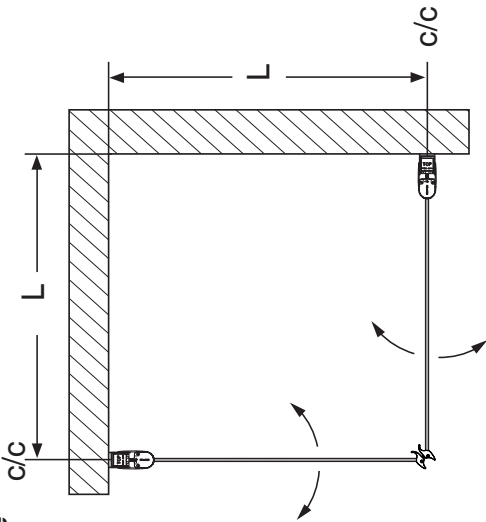
A



Handtagsprofil/Handle profile

B

L= (mm)
600
650
700
750
800
850
900
1000

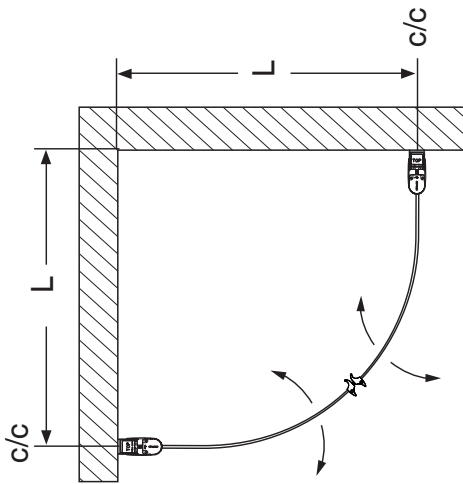


Justermån/Justeringsmål/Adjustment: L ± 10 mm

Handtagsprofil/Handle profile

C

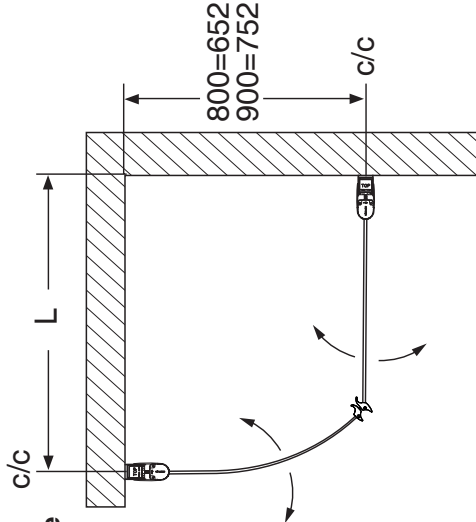
L= (mm)
800
900



Handtagsprofil/Handle profile

D

L= (mm)
600
650
700
750
800
850
900
1000



SE

Ovanstående tabellmätt L är avsättningsmätt för väggprofilernas c/c-mätt. Duschplatsens maximala yttermätt fås genom att lägga till 20 mm till avsättningsmätt L.

DK

Ovanstående måltabeller L er afsætningsmål fra væggprofilernes c/c mål. Brusepladsens maksimale yder-mål fås ved at lægge 20 mm til afsætningsmål L.

NO

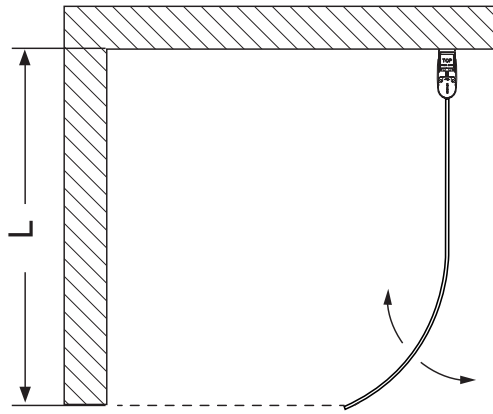
Ovenstående tabellmål L er avsætningsmålene for veggprofilenes c/c-mål. Dusjplassens maksimale yttermål får du ved å legge til 20 mm på avsætnings-målene L.

GB

Above table dimensions L are the c/c measure of the wall profiles. The outer dimensions of the shower area are given by adding 20 mm to L.

Utan handtag eller knapp, hotell version/
No handle or knob, hotel version

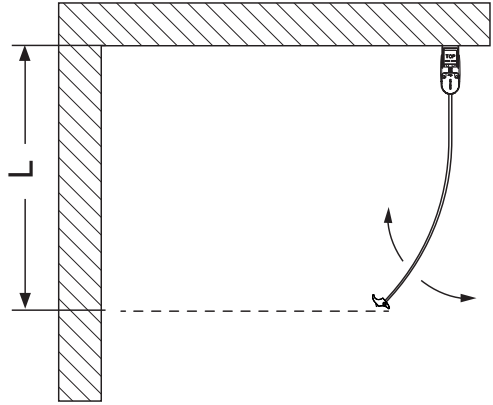
E



L=	(mm)
900	900
1000	1000

Handtag/Handle

F

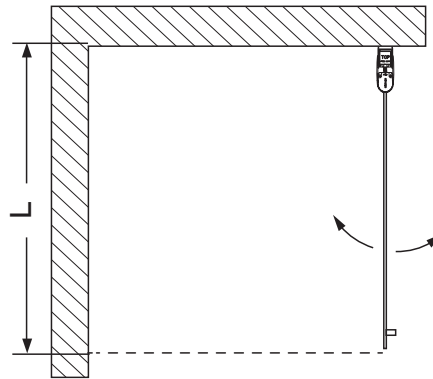


L=	(mm)
800	641
900	741

Justermån/Justeringsmål/Adjustment: L ± 10 mm

Knopp/Knob

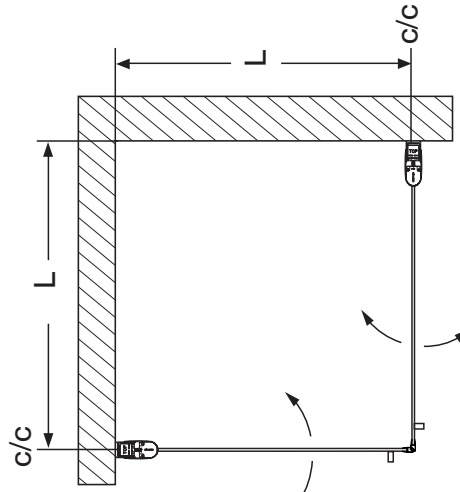
G



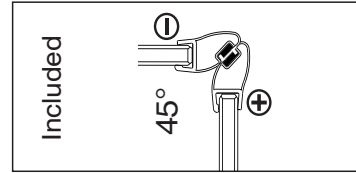
L =	(mm)
600	569
650	619
700	669
750	719
800	769
850	819
900	869
1000	969

Knopp/Knob

H



L =	(mm)
600	583
650	633
700	683
750	733
800	783
850	833
900	883
1000	983



Ovanstående tabellmätt L är avsättningsmätt för väggprofilernas c/c-mått. Duschplatsens maximala yttermått fås genom att lägga till 20 mm till avsättningsmätt L.

SE

Ovanstående måttabeller L er afsætningsmål fra væggprofilernes c/c mål. Brusepladsens maksimale yder- mål fås ved at lægge 20 mm til afsætningsmål L.

DK

Ovanstående tabellmål L er avsättningsmålene for veggprofilenes c/c- mål. Dusjpladsens maksimale yttermål får du ved å legge til 20 mm på avsättnings-målene L.

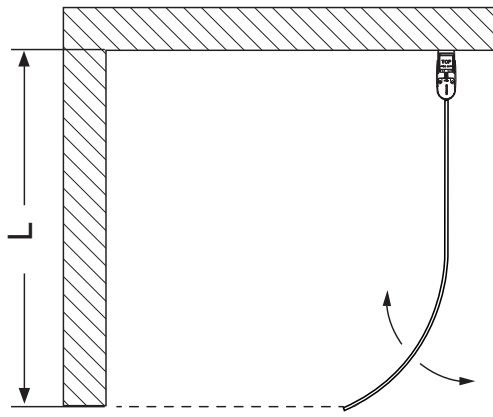
NO

Above table dimensions L are the c/c measure of the wall profiles. The outer dimensions of the shower area are given by adding 20 mm to L.

GB

Utan handtag eller knapp, hotell version/
No handle or knob, hotel version

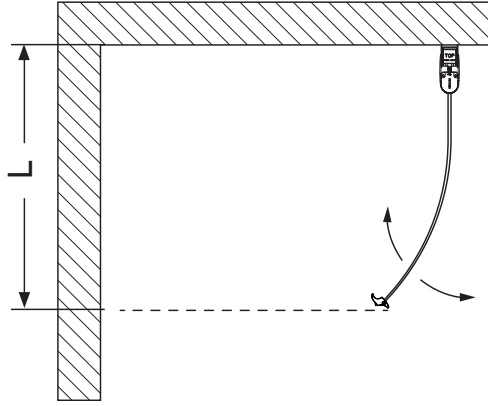
E



L=	(mm)
900	900
1000	1000

Handtag/Handle

F

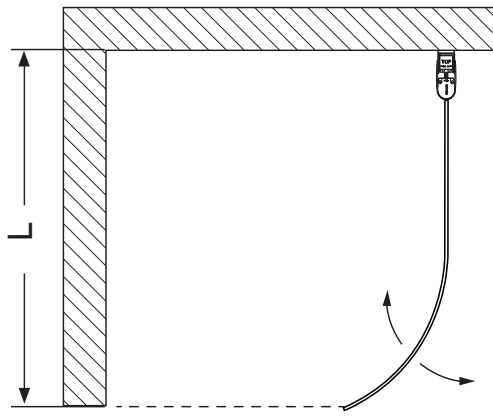


L=	(mm)
800	641
900	741

Justermån/Justeringsmål/Adjustment: L ± 10 mm

Utan handtag eller knapp, hotell version/
No handle or knob, hotel version

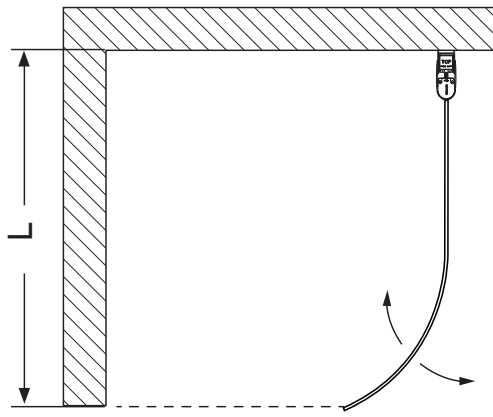
E



L=	(mm)
900	900
1000	1000

Utan handtag eller knapp, hotell version/
No handle or knob, hotel version

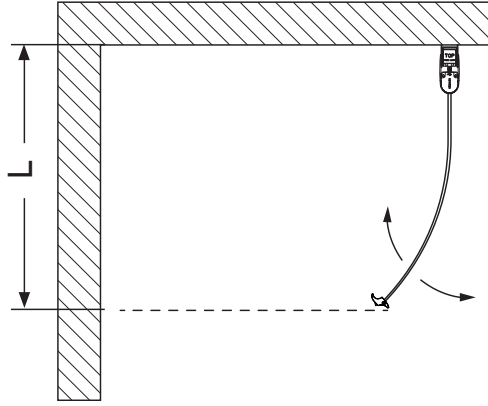
E



L=	(mm)
900	900
1000	1000

Handtag/Handle

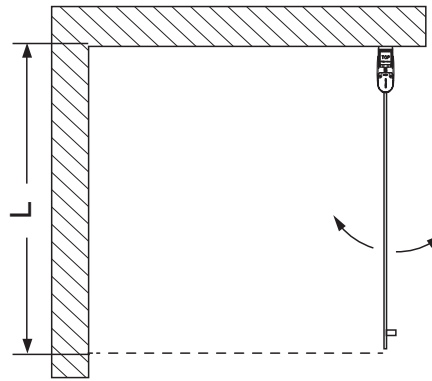
F



L=	(mm)
800	641
900	741

Knopp/Knob

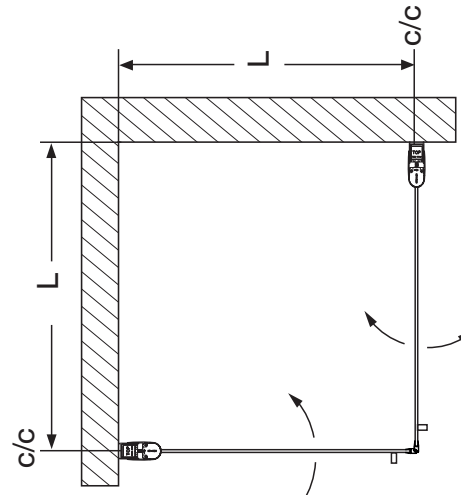
G



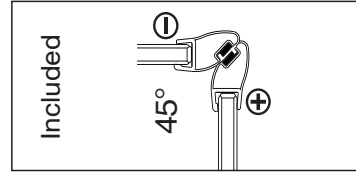
L =	(mm)
600	569
650	619
700	669
750	719
800	769
850	819
900	869
1000	969

Knopp/Knob

H



L=	(mm)
600	583
650	633
700	683
750	733
800	783
850	833
900	883
1000	983



Ovanstående tabellmått L är avsättningsmått för väggprofilernas c/c-mått. Duschplatsens maximala yttermått fås genom att lägga till 20 mm till avsättningsmått L.

SE

Ovanstående måttabeller L er afsætningsmål fra væggprofilernes c/c mål. Brusepladsens maksimale yder- mål fås ved at lægge 20 mm til afsætningsmål L.

DK

Ovanstående tabellmått L er avsetningsmålene for veggprofilenes c/c-mål. Dusjpladsens maksimale yttermål får du ved å legge til 20 mm på avsetnings-målene L.

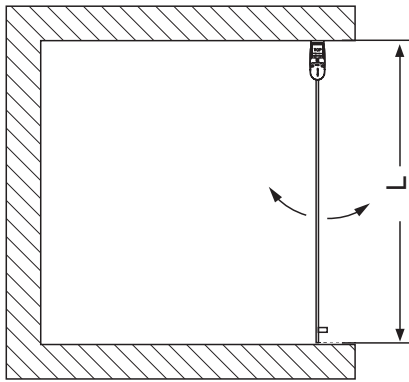
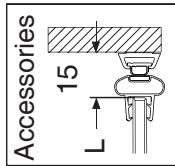
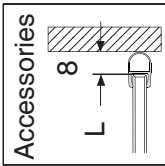
NO

Above table dimensions L are the c/c measure of the wall profiles. The outer dimensions of the shower area are given by adding 20 mm to L.

GB

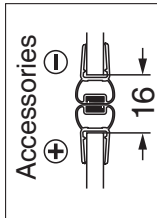
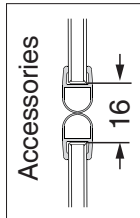
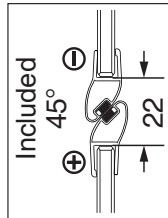
Knopp/Knob

L = (mm)
600
650
700
750
800
850
900
969

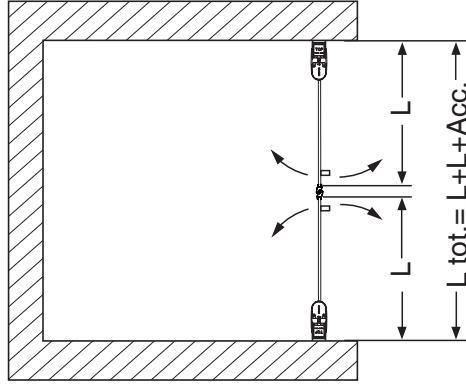


L tot. = L + Accessories

Knopp/Knob



L = (mm)
600
650
700
750
800
850
900
1000



L tot. = L + L + Acc.

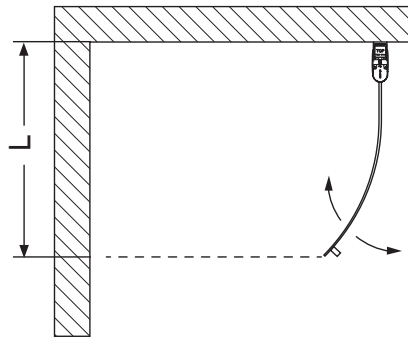
Justermån/Justeringsmål/Adjustment: L ± 10 mm

I

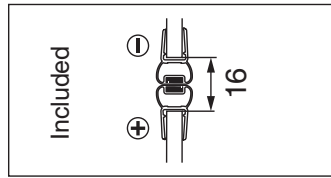
J

Knopp/Knob

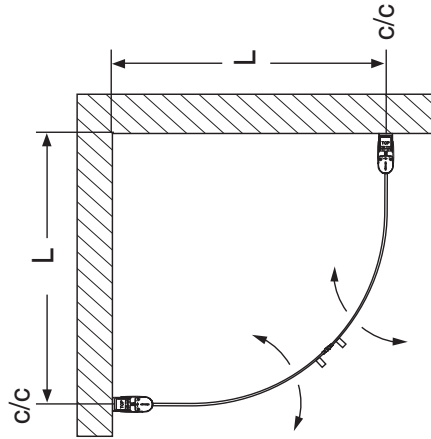
L = (mm)
800
900
733



Knopp/Knob



L = (mm)
800
900
783
883



L

Ovanstående tabellmätt L är avsättningsmätt för väggprofilernas c/c-mått. Duschplatsens maximala yttermått fås genom att lägga till 20 mm till avsättningsmätt L.

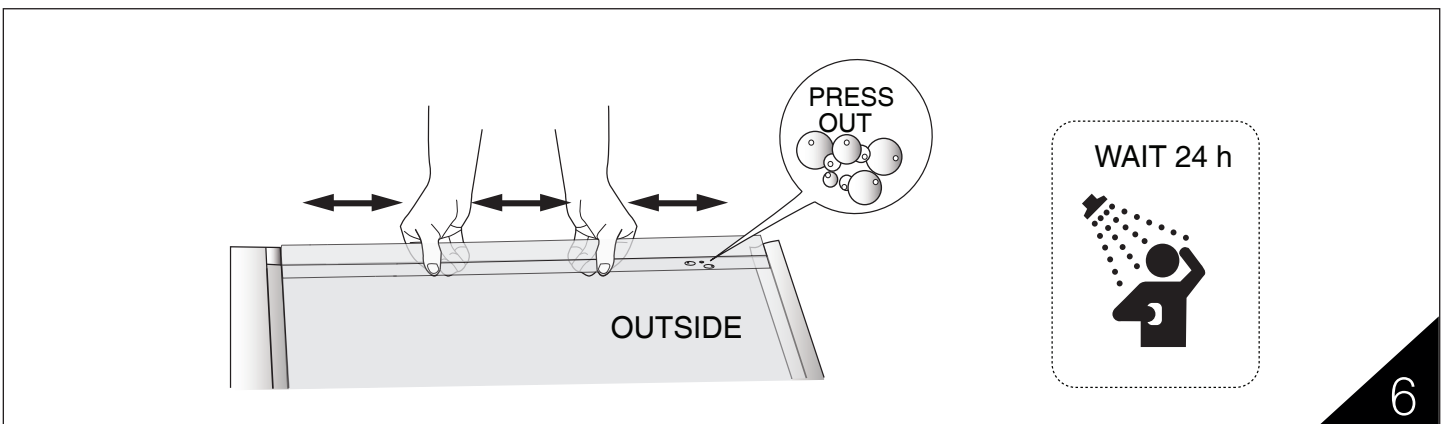
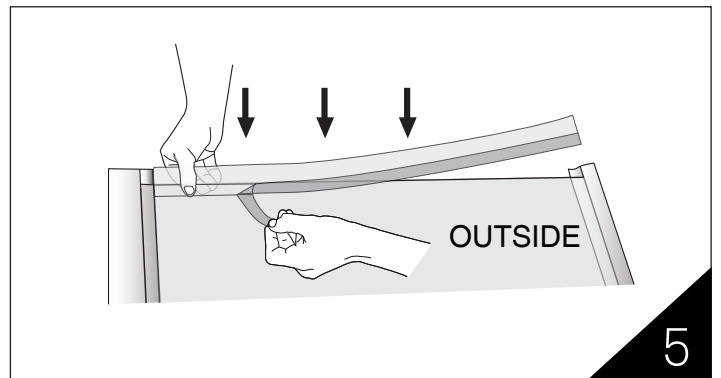
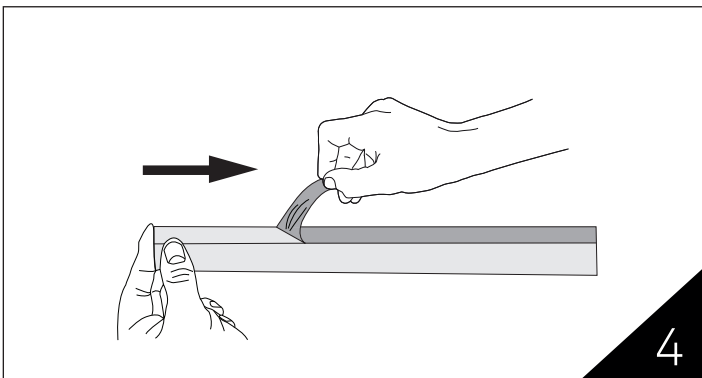
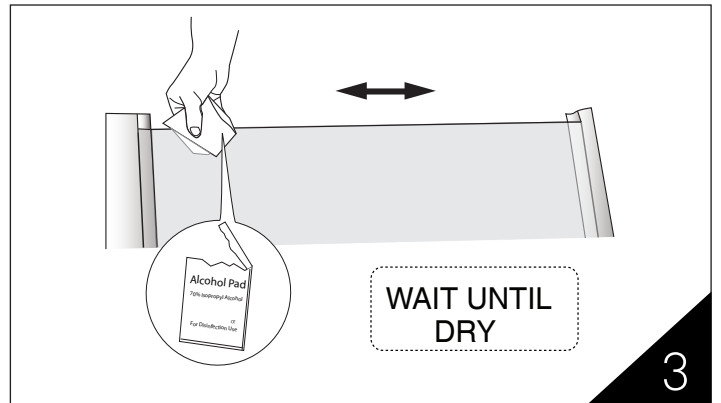
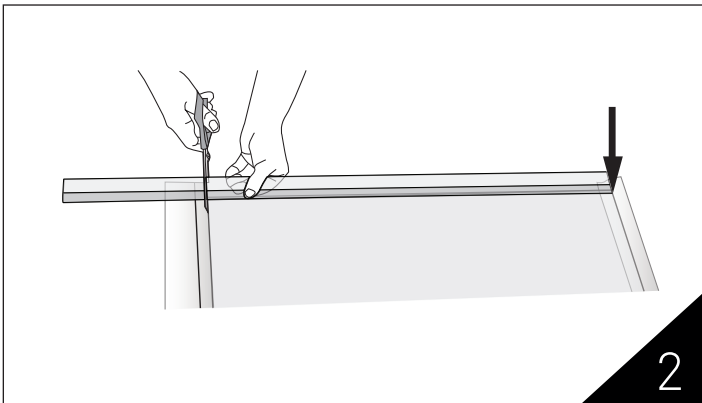
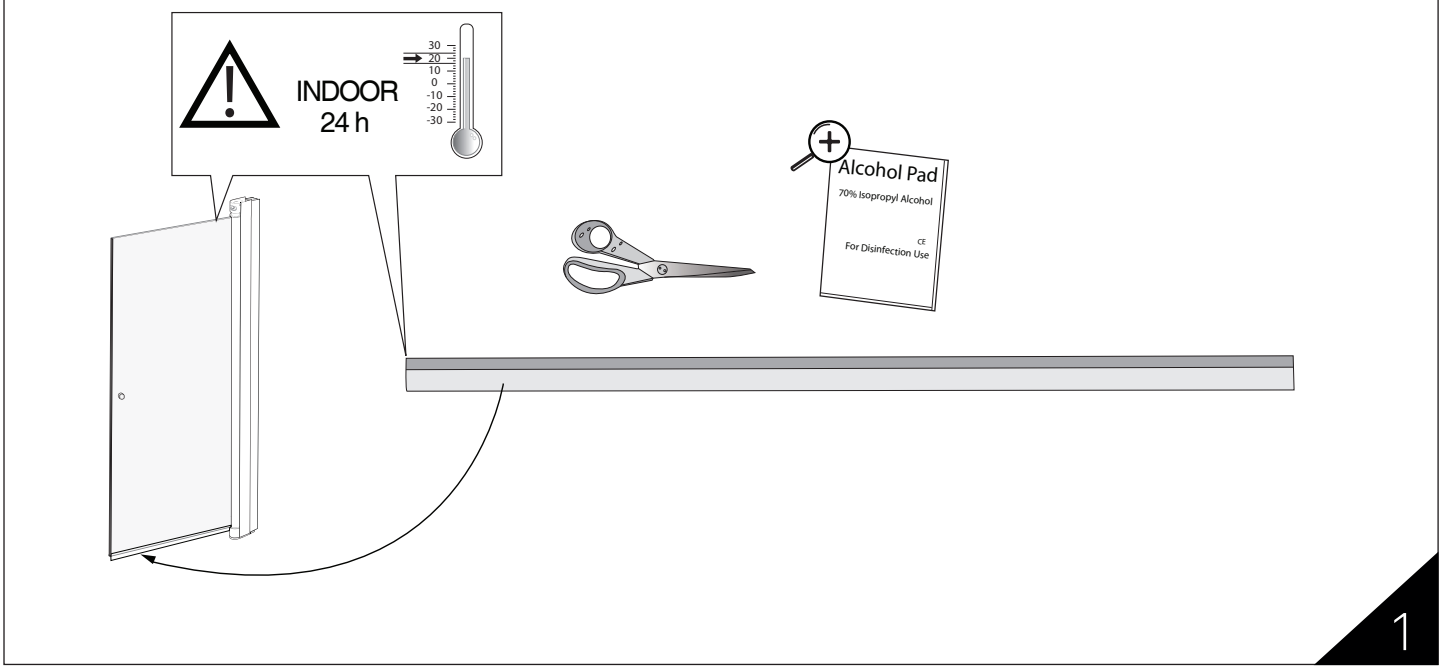
Ovanstående måttabeller L er afsætningsmål fra væggprofilernes c/c mål. Brusepladsens maksimale yder- mål fås ved at lægge 20 mm til afsætningsmål L.

Ovanstående tabellmål L er avsättningsmålene for veggprofilenes c/c-mål. Duschplassens maksimale yttermål får du ved å legge til 20 mm på avsättnings-målene L.

Above table dimensions L are the c/c measure of the wall profiles. The outer dimensions of the shower area are given by adding 20 mm to L.

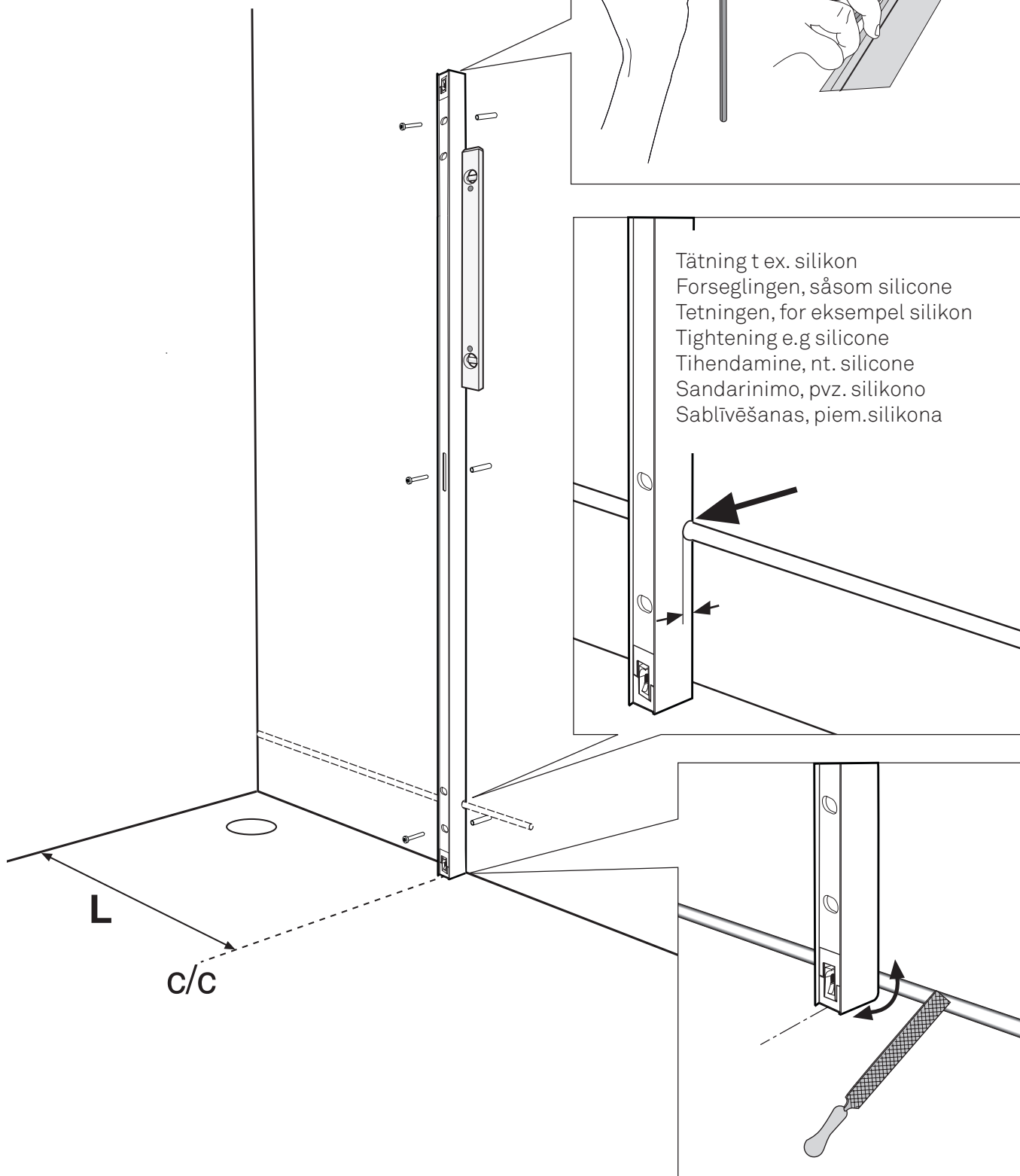


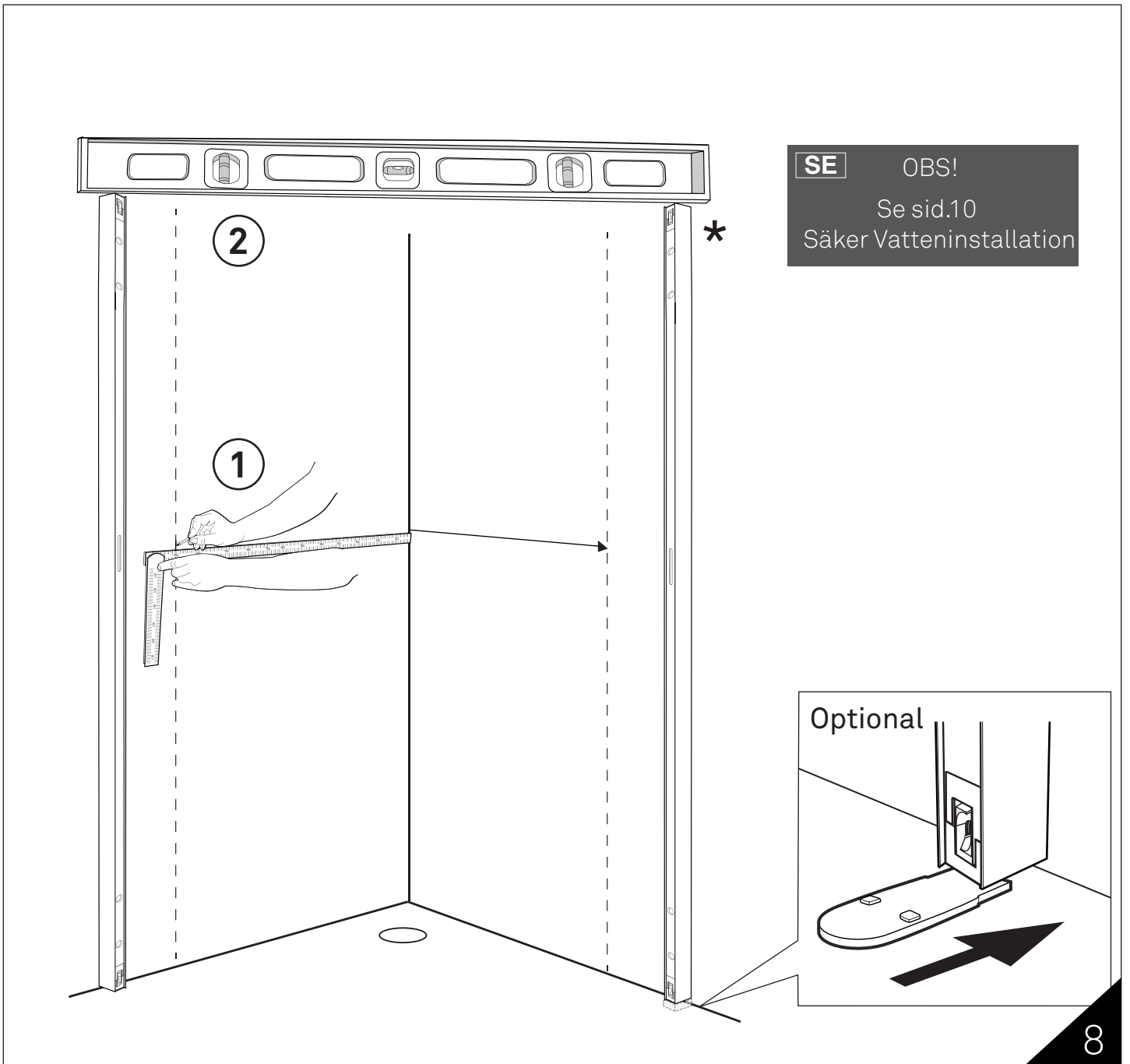
Installation



Note!
Right Door

Reverse to
left door see
page 15.



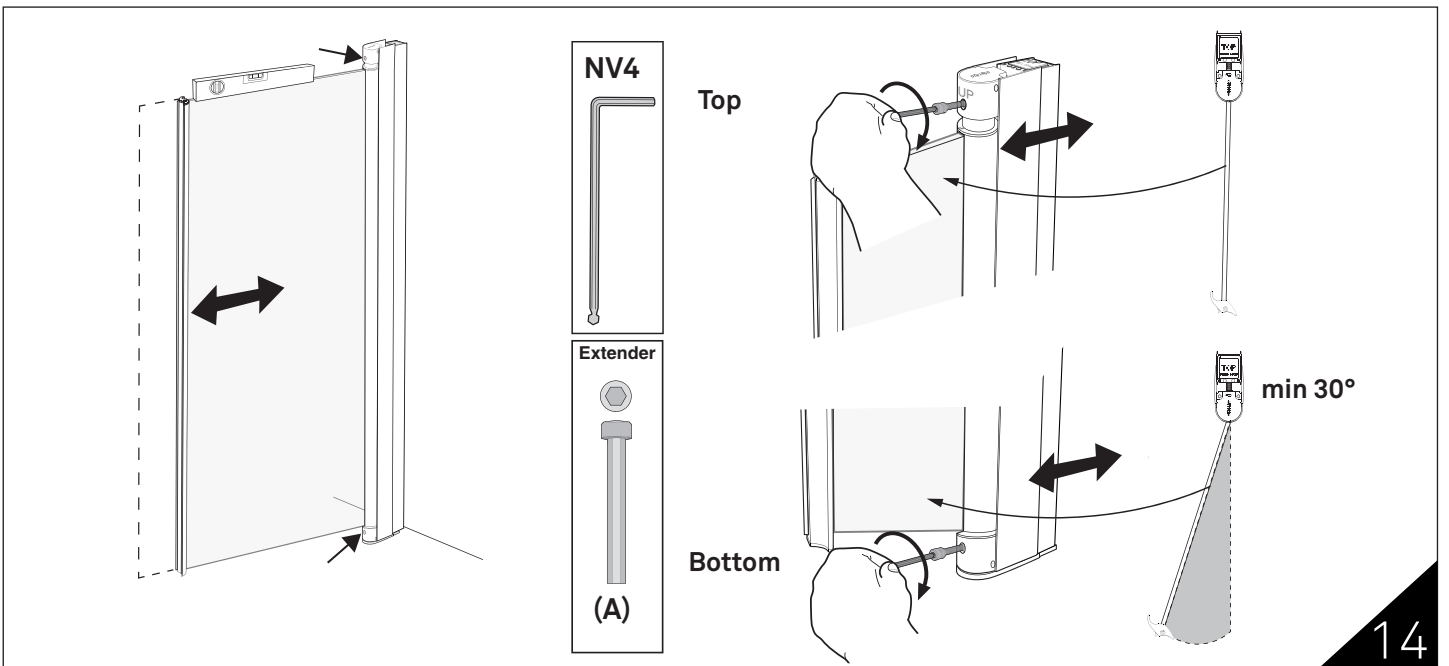
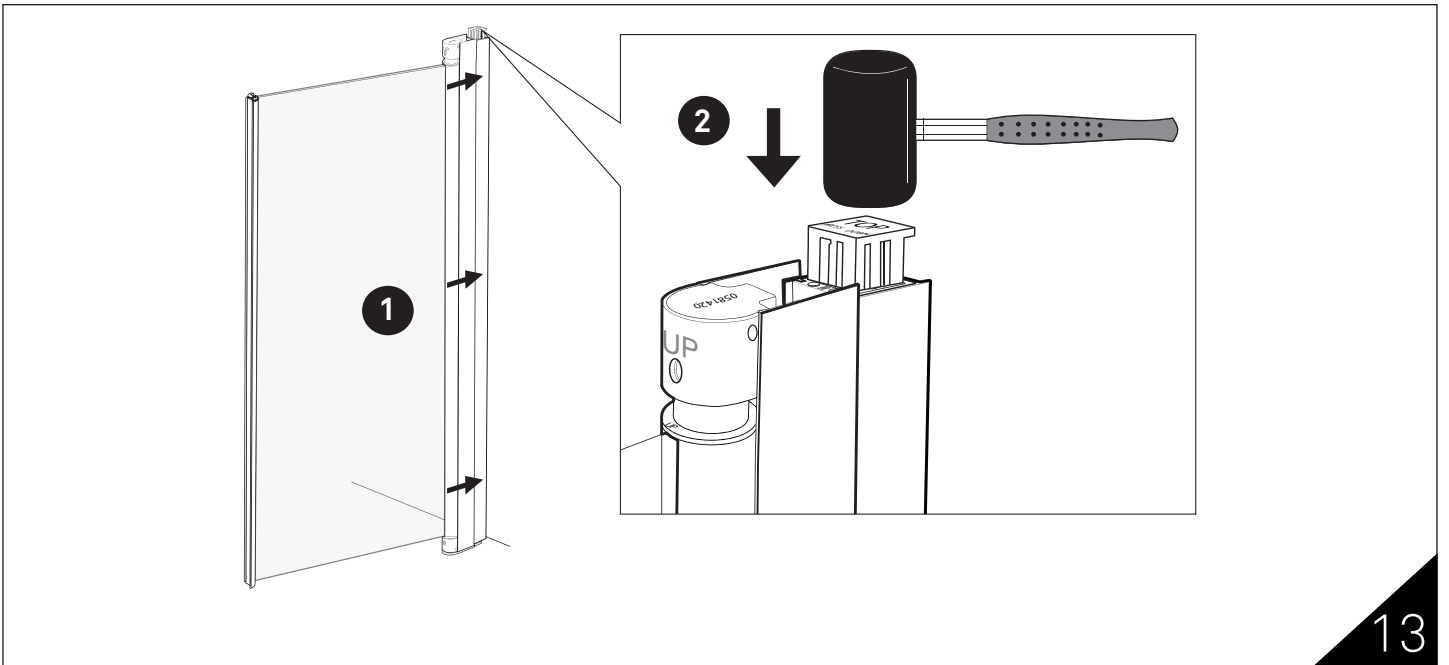
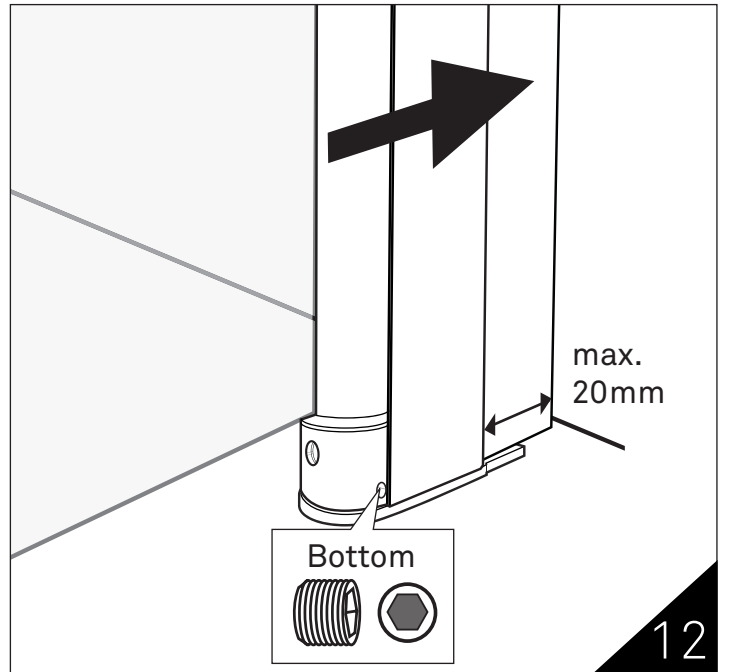
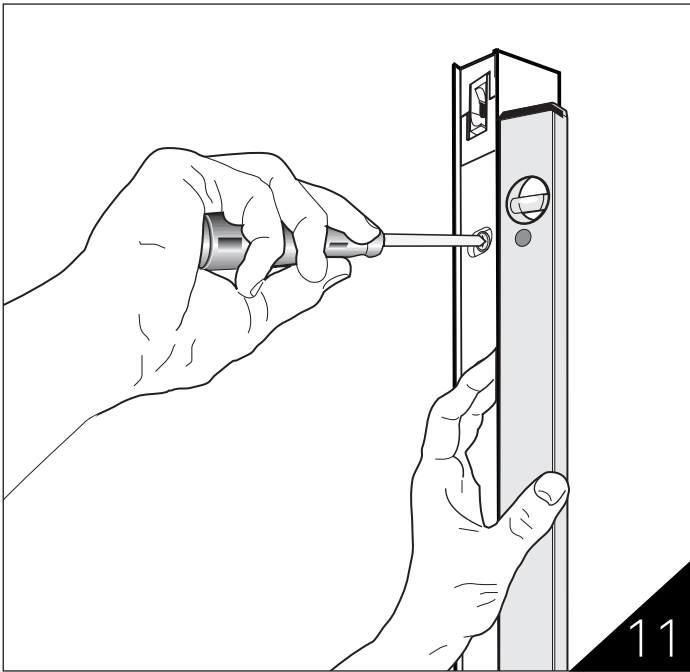


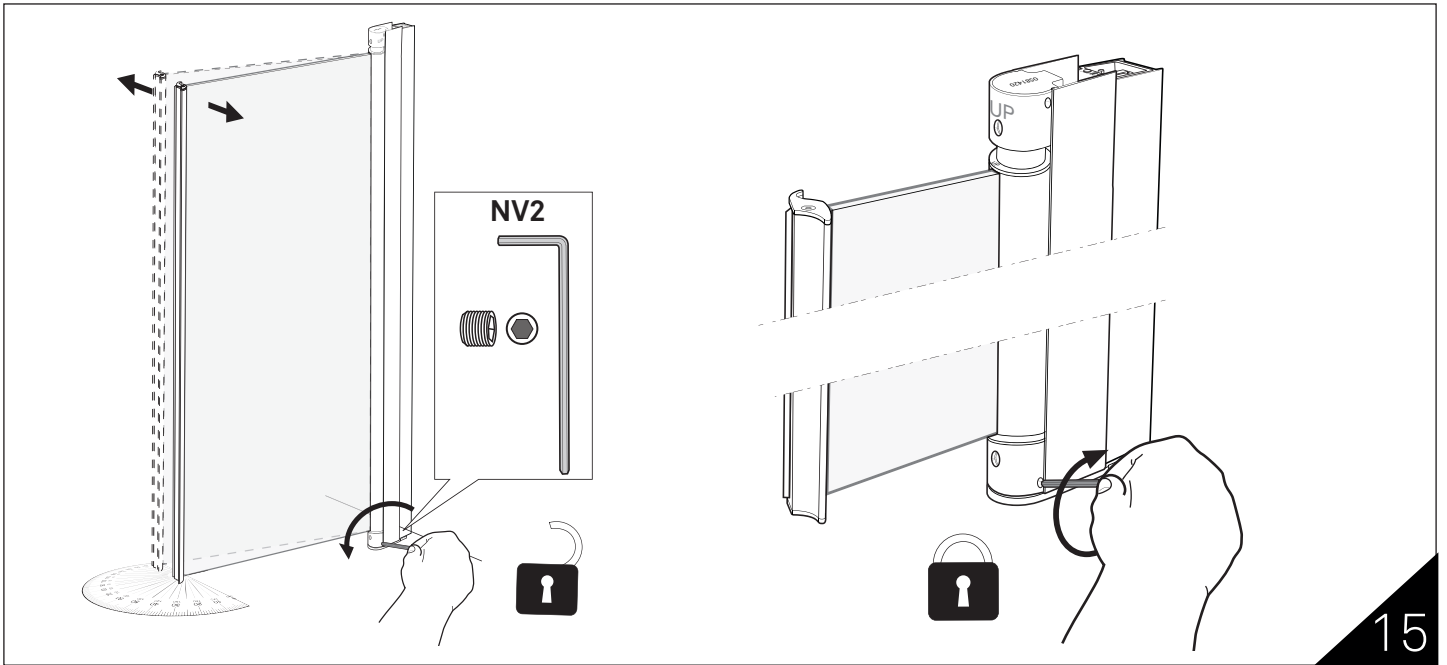
SE OBS!
Se sid.10
Säker Vatteninstallation

Single door only

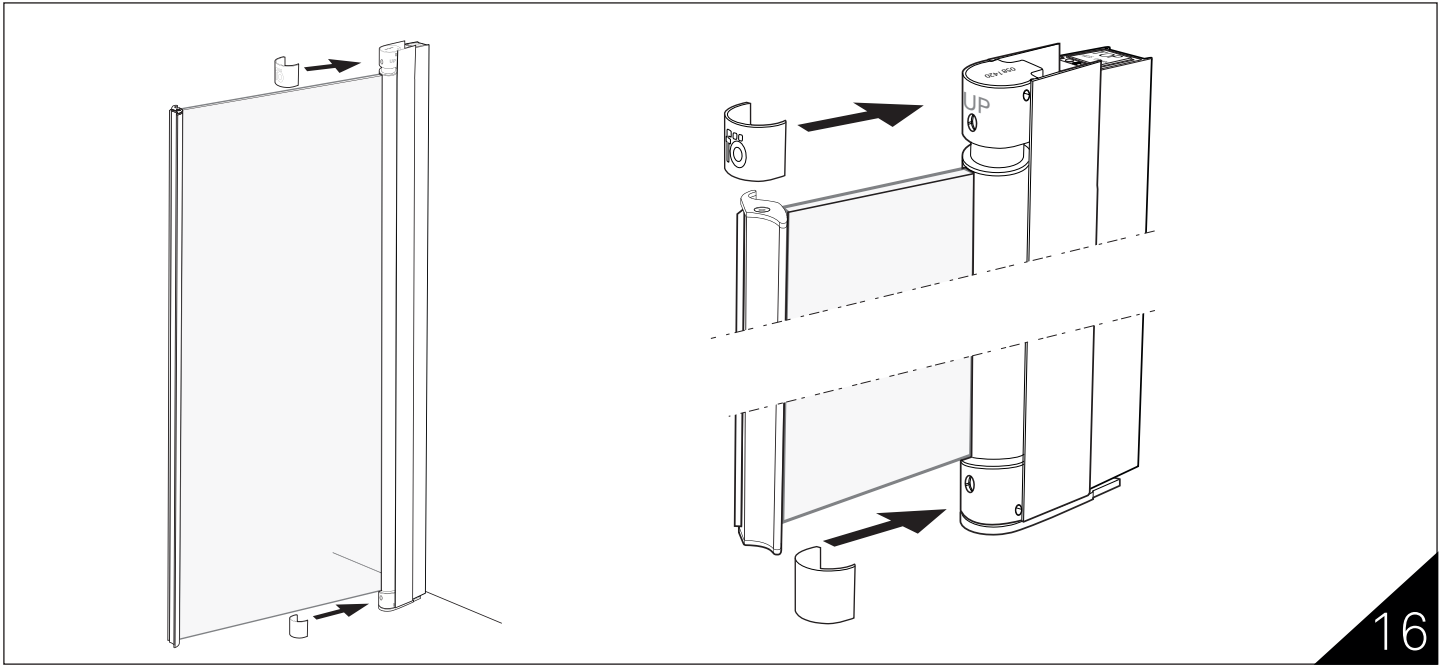
- Görs innan väggmontering
- Installeret før væggmontering
- Installers før veggmontering
- Installed before wall mounting
- Paigaldada enne seina kinnitamist
- Montuojami prieš priveržiant prie sienos
- Uzstada pirms dušas sienas montažas

- Vid nivåskillnad på golv börja med den lägsta profilen
- Er forskellen i niveau af gulvet begyndende med den laveste profil
- Ved nivåforskjellen på gulvet begynne med laveste profilen
- If the floor in your shower is sloping, place the first profile at the lower end
- Põranda kalde korral alusta kinnitamist madalamal asuvast profiilist
- Jeigu jūsu dušo grindys nūožulnios, pirmiausia profilį pradėkite montuoti apačioje.
- Ja grīda ir slīpa, vispirms profilu novietojiet apakšējā daļā

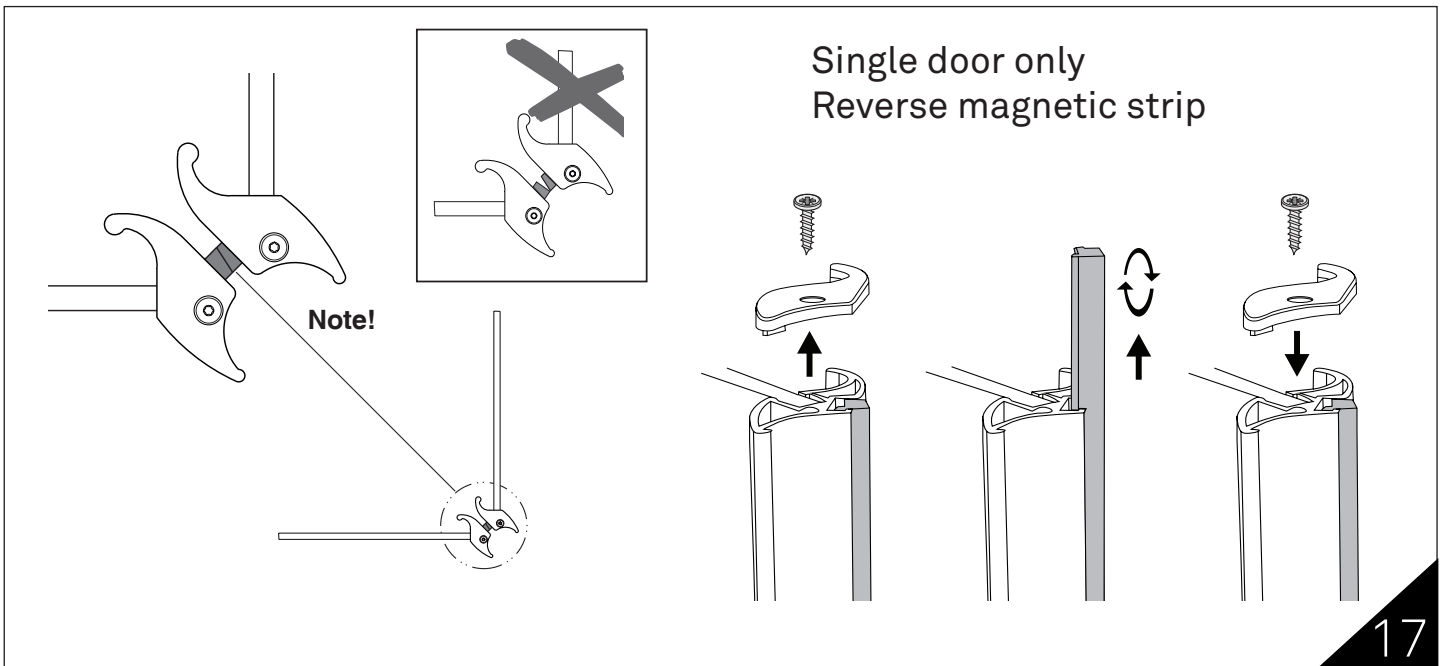




15

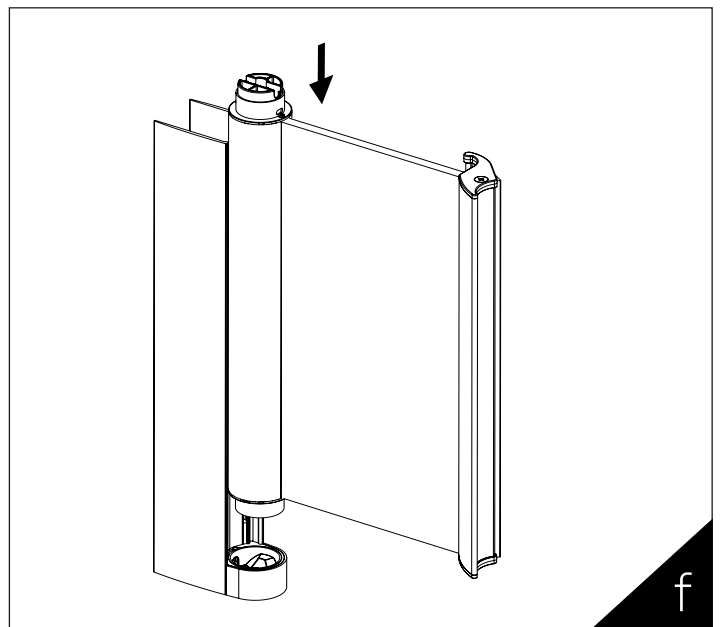
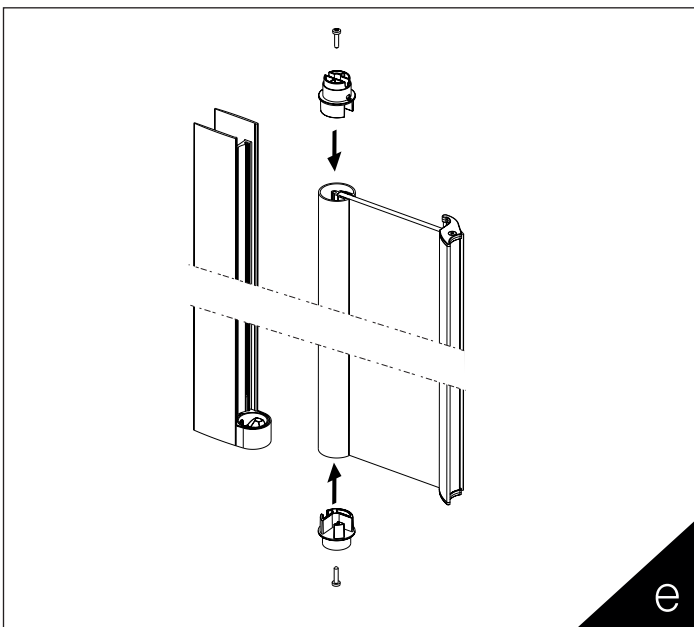
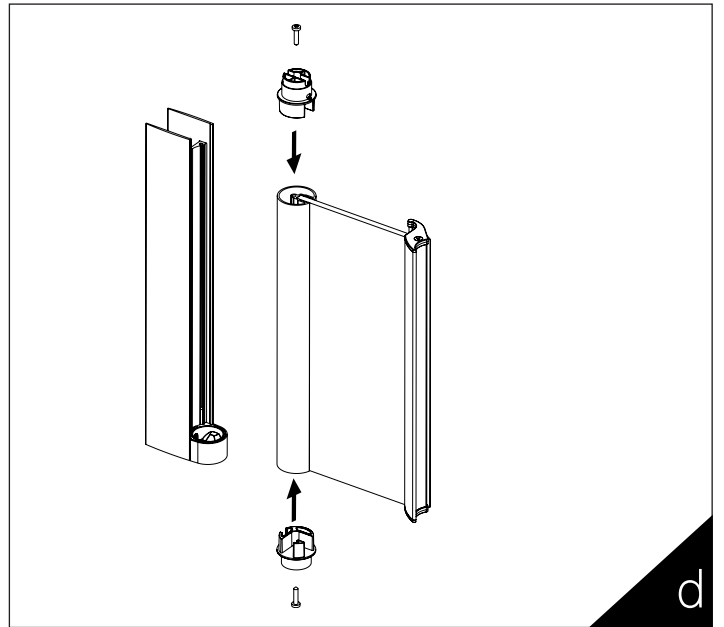
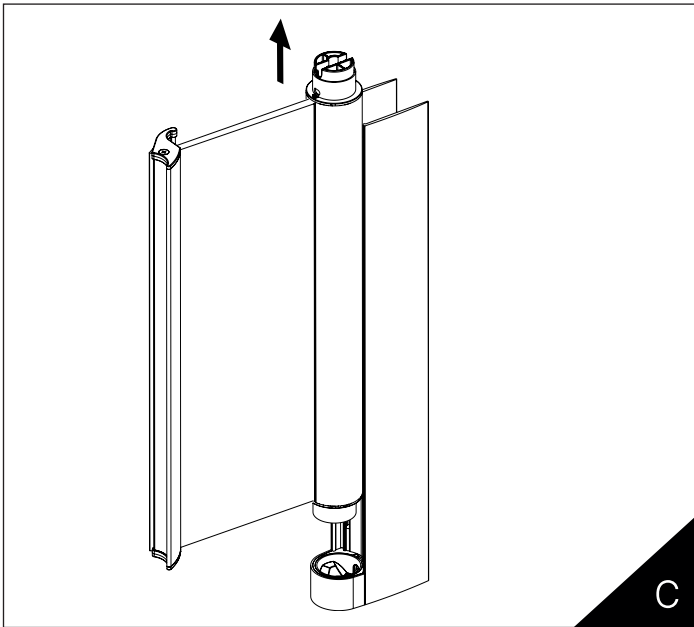
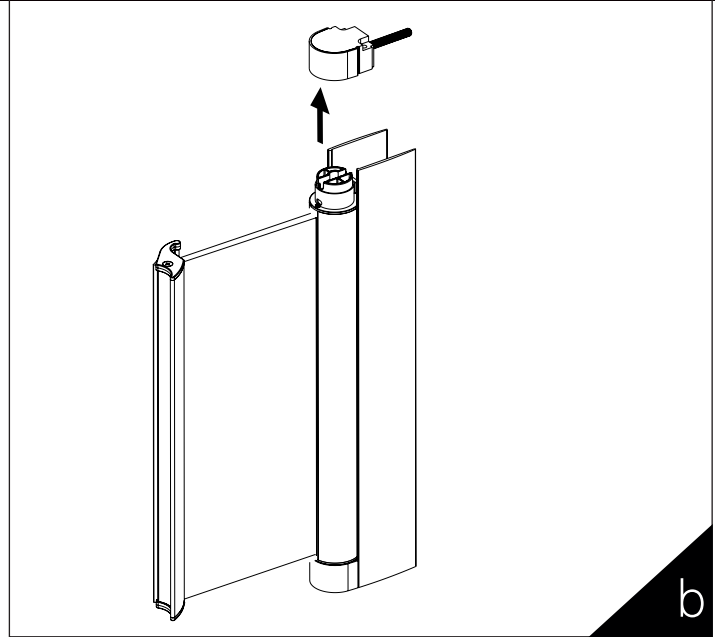
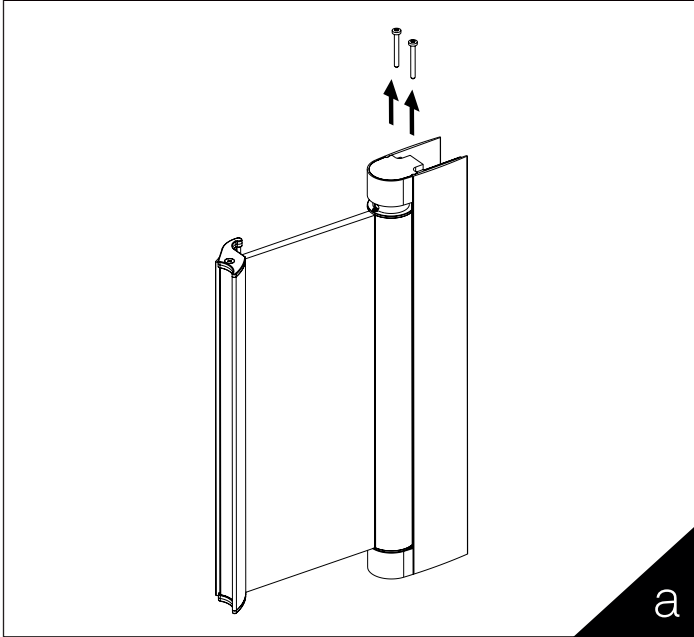


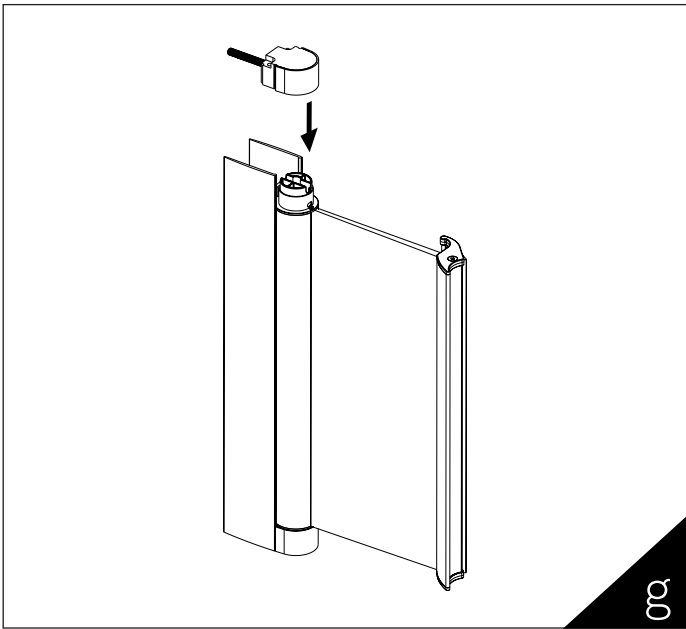
16



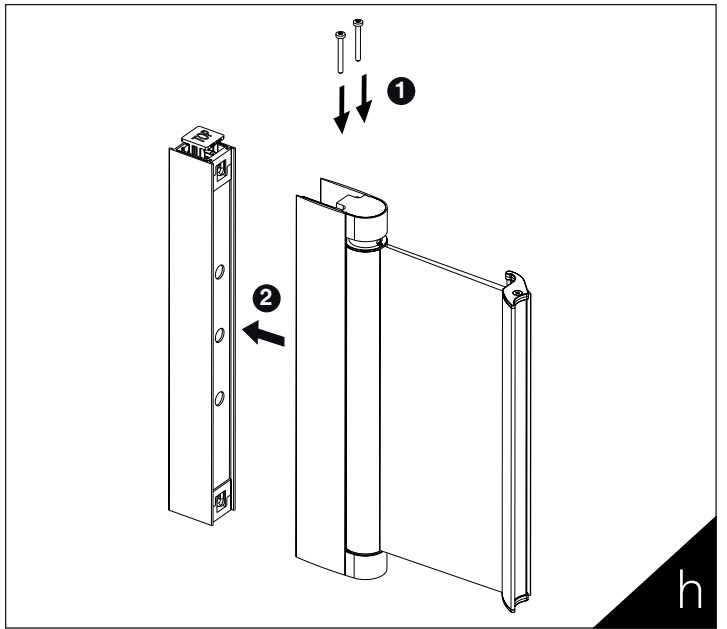
17

Reverse door right to left - Single door only



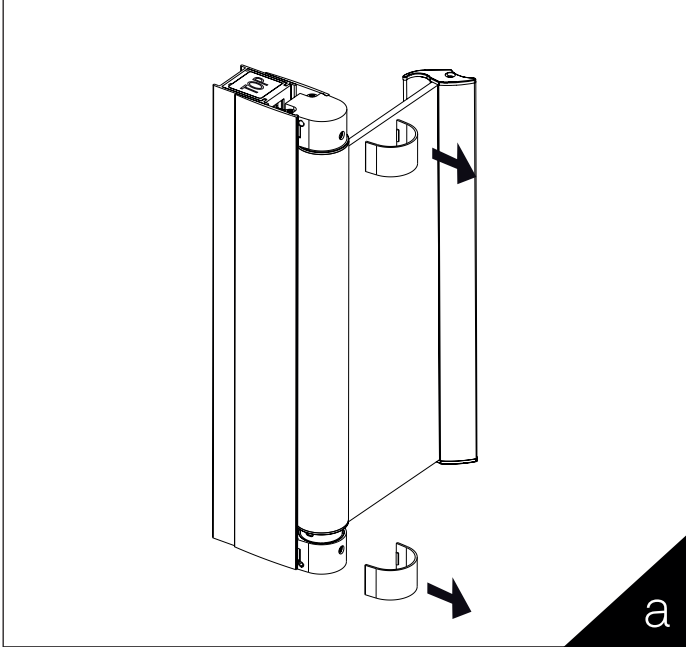


g

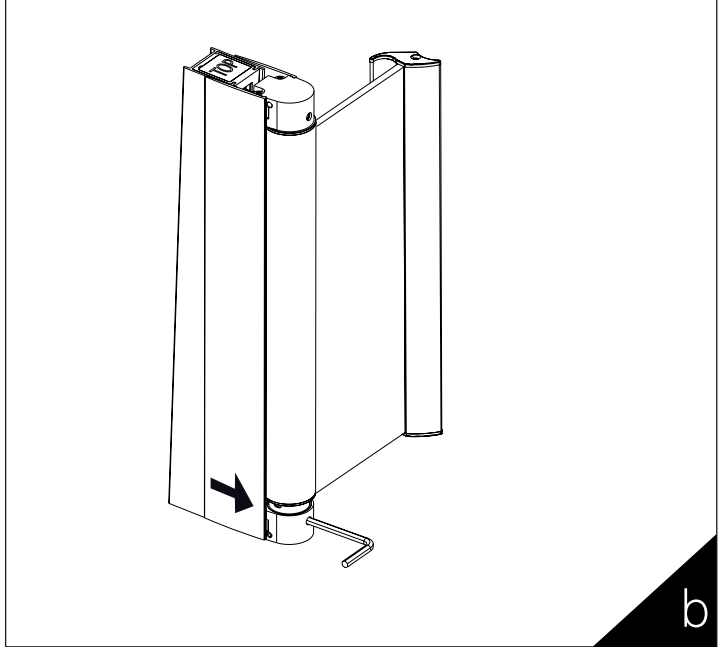


h

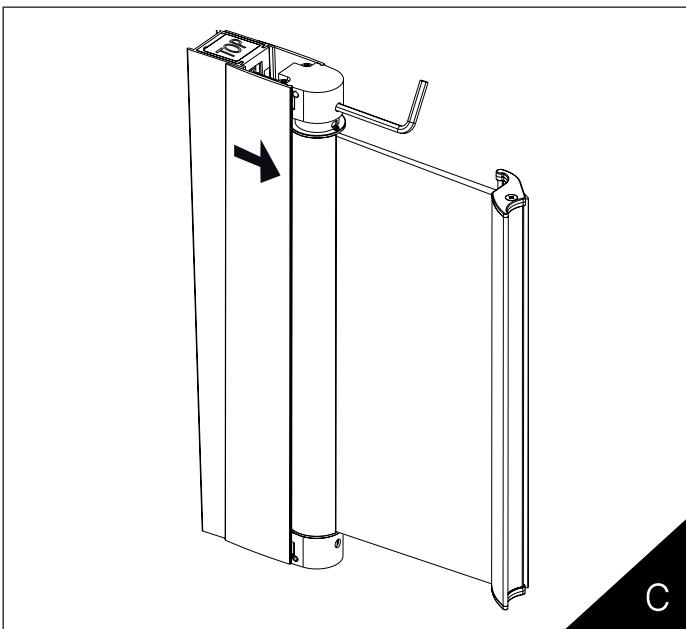
Adjust door



a

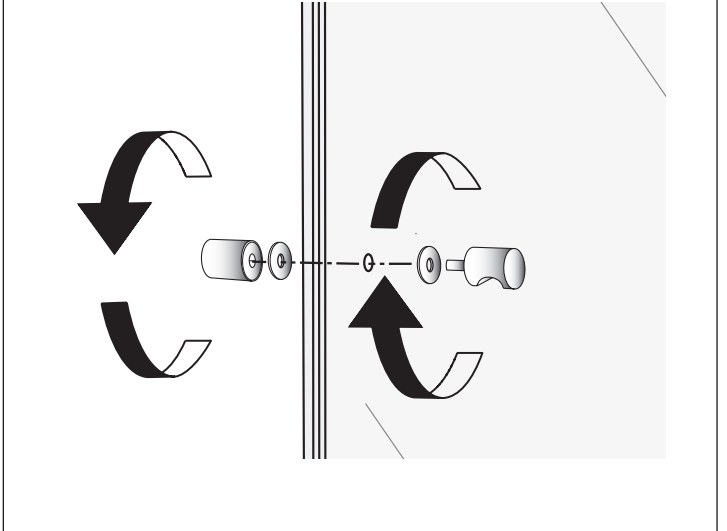


b



c

Knob



SE

Dessa Ifö-produkter består av flera olika material. Profilerna är av anodiserad eller pulverlackad aluminium och dörrar är av säkerhetsglas. Trots detta går det mycket bra att rengöra på vanligt sätt.

Gör rent ofta och använd vanliga rengöringsmedel. Undvik att använda stålull eller grön fibersvamp och var försiktig med saltsyra, svavelsyra och kaustiksoda. Lösningssmedel som aceton, förtunningsmedel eller trikloretylen är också skadligt vid rengöring.

Skrapa av duschväggarna och golvet med en gummiskrapa varje gång du duschat så håller du rent och fräscht. Det är också viktigt att rummet har god ventilation. Använd t.ex. en badrumsfläkt för att förhindra att det bildas kondens och mögelsvamp.

DK

Til disse Ifö produkter indgår flere forskellige materialer. Hjørnepanelet er af pulverlakeret aluminium og døre er af sikkerhedsglas. Alligevel er rengøringen meget nem og kan klares med almindelige rengøringsmidler.

Gør ofte rent og benyt almindelige rengøringsmidler. Undgå at bruge ståluld eller grøn fibersvamp og pas på med saltsyre, svovlsyre og kaustiksoda. Opløsningsmidler som acetone, fortynder eller triklorætylen er også skadelige ved rengøring.

Rens brusevæggene og gulvet med en vinduesskrabe hver gang du har taget brusbad. Så holder du det hele lækkert og friskt. Det er også vigtigt at rummet er godt ventileret. F.eks. med en baderums-ventilator – så undgår du, at der dannes kondens eller skimmelsvamp.

EE

Need tooted koosnevad paljudest erinevatest materjalidest. Sellest hoolimata on neid väga lihtne tavapärasel moel puhastada.

Puhastage sageli ja kasutage tavalisi puhastusvahendeid. Vältige traatuustikuid ja kõvapinnalisi küürimissvamme ning olge ettevaatlik soolhappe, väävelhappe ja kaustilise soodaga. Lahustid, nt atsetoon, vedeldid ja triklooretüleen on samuti puhastamisel kahjulikud.

Tõmmake dušiseinad ja põrand pärast igat dušši kummiharjaga üle, siis püsib ruum puhas ja värske. Lisaks on oluline, et ruumis oleks hea ventilatsioon. Kasutage kondensaadi kogunemise ja hallituse tekke takistamiseks nt vannitoaventilaatorit.

LT

Šie gaminiai yra sukurti iš kelių skirtingų medžiagų. Nepaisant to, juos galima labai gerai nuvalyti paprastu būdu. Valykite dažnai ir naudokite paprastas valymo priemones. Venkite naudoti plieno vielučių arba natūralių pluoštų kempines; būkite atsargūs, naudodami druskos rūgštį, sieros rūgštį ir natrio šarmą. Valant nerekomenduojama naudoti ir skiedimo priemonių, tokių kaip acetonas, skiediklis arba trikloretilenas.

Norėdami, kad dušo kabina būtų švari ir gaivi, po kiekvieno prausimosi nuvalykite dušo kabinos sienelės ir grindis gumine juoste. Didelę reikšmę turi tai,

NO

Disse Ifö-produkter består av flere ulike materialer. Profiler er av naturelksert eller pulverlakkert aluminium og dører er av herdet sikkerhetsglass. Dusjen rengjøres på vanlig måte.

Gjør rent ofte og bruk vanlige rengjøringsmidler. Unngå bruk av stålull og grønn fibersvamp da dette kan ripe profilene. Unngå bruk av saltsyre, svovelsyre og kaustisk soda. Løsemidler som aceton eller trikloretylen er også skadelig ved rengjøring.

Rens dusjveggen en nal hver gang du har dusjet. Da holder dusjveggen seg ren og pen. Sørg for god ventilasjon i rommet. Bruk f. eks. en baderomsvifte for å hindre at det dannes kondens eller muggsopp.

GB

These products from Ifö consist of different material. The profiles are anodized or powder coated and the doors have sections made of toughened safety glass. Even so, it is very easy to clean in an ordinary fashion.

Clean often and use ordinary detergents. Avoid using steel wool or scotch brite products and be careful when using hydrochloric acid, sulfuric acid, and caustic soda. Dissolvents like acetone, diluting agents or trichlorethene are not recommended to use when cleaning.

Scrape of the enclosures and the floor with a scraper each time you have had a shower. This way you keep the enclosure nice and clean. It is also important having proper ventilation. Use e.g. a bathroom fan to prevent condensation and mould fungus..

LV

Šie izstrādājumi ir veidoti no vairākiem dažādiem materiāliem. Neraugoties uz to, tos var ļoti labi notīrīt parastā veidā. Tīriet bieži un izmantojiet parastos tīrīšanas līdzekļus. Izvairieties no tērauda stieplu višķu vai zaļo šķiedru sūkļu lietošanas; ievērojiet piesardzību, lietojot sālskābi, sērskābi un kodīgo nātriju.

Tīrīšanā nav ieteicams izmantot arī šķīdināšanas līdzekļus, tādas kā acetons, šķīdinātājs vai trihloretilēns. Lai duškabīni uzturētu tīru un svaigu, pēc katras mazgāšanās notīriet duškabīnes sienas un grīdu ar gumijas sliedi.

Liela nozīme ir tam, lai telpā būtu laba ventilācija. Lai nepieļautu kondensāta uzkrāšanos un pelējuma sēnīšu vairošanos, izmantojiet, piemēram, vannas istabas ventilatoru.

kad patalpoje būtų gera ventilacija. Norėdami išvengti kondensato sankaupų ir pelėsių grybelių veisimosi, naudokite, pavyzdžiui, vonios kambario ventiliatorių.

Darydami remontą arba pirkdami atsargines dalis pasikliaukite šildymo įrangos bei santchnikos įmonėmis arba parduotuvėmis.

Jei namas žiemos metu nėra šildomas, reikia iš WC puodo bakelio išleisti vandenį ir vidų sausai iššluostyti. Į hidraulinį užtvaną reikia įpilti 0,3-0,4 litro nuo užsalimo apsaugančio skysčio, o vandens lygis turi būti uždengtas maistiniu aliejumi arba skaidria folija, kad negarotų.



Acceptedrad
monteringsanvisning
2016:1

Ifö
Geberit Group

SVERIGE
Geberit AB
Box 140
SE-295 22 Bromölla
T +46 456 480 00
info@ifö.se
→ www.ifö.se

DENMARK
Geberit A/S
Lægårdsvej 26
DK-8520 Lystrup
T +45 86 74 10 86
salg.dk@geberit.com
→ www.ifö.dk

NORGE
Geberit AS
Luhrtoppen 2
NO-1470 Lørenskog
T +47 67 97 82 00
sales.no@geberit.com
→ www.ifosanitar.no

ESTONIA
Geberit Estonia
Kuma tee 2
EE-75312 Petri Harjumaa
T +37 256 66 73 67
sales.ee@geberit.com
→ www.ifö.ee

LIETUA
UAB Geberit
Senasis Ukmergės kel. 4,
Užubaliai,
LT-14302 Vilnius
T +37 070 02 28 94
sales.lt@geberit.com
→ www.ifö.lt

LATVIJA
Geberit Latvija
Bauskas iela 58a,
Rīga, LV-1004
T +37 167 10 30 16/17
sales.lv@geberit.com
→ www.ifö.lv