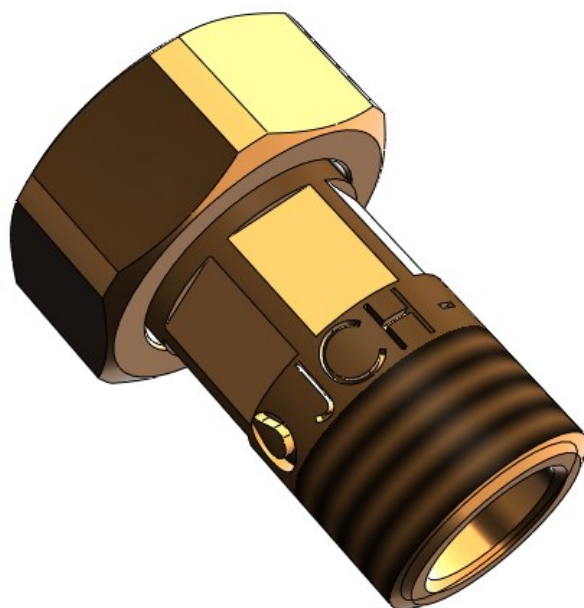


Målerforskruning - Rødgods Type 2086

**Anvendelse:**

Rødgods anvendes sammen med alle rørmaterialer og fittings. Sikre mod korrosion i alle lovlige vandkvaliteter i Danmark

Produktbeskrivelse:

Nippedel bearbejdet i CC499K.

Omløber bearbejdet i CC499K

Materialerne er godkendt iht. 4MS UBA list 8th Revision 01.12.2017

Certifikater/Test:

GDV godkendt, cert. 03/00121

100 % kvalitetstest.

Årlig kontrol af Teknologisk Institut.



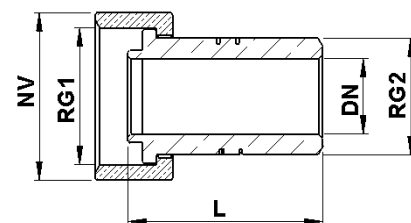
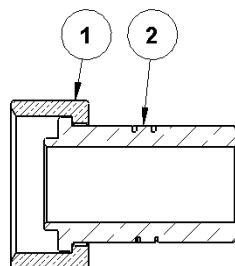
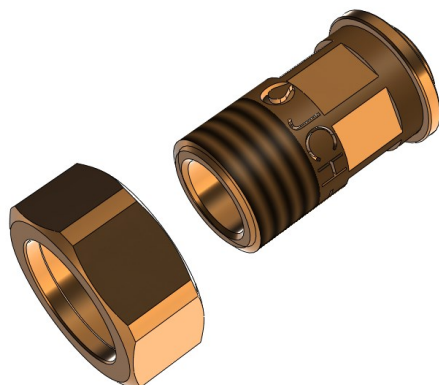
 61 Inspected by DTI

Teknisk Data

Max temperatur 90° C

Målerforskruning - Rødgods

Type 2086



Komponent	Materiale	Komponent	Materiale
1. Nippeldel	CC499K	2. Omløber	CC499K

Bestillingsnr.	VVS nr.	DN mm	RG1 "	RG2 "	L mm	NV mm	Teoretisk vægt kg
484915-404	484915-404	13,5	¾"	½"	40	30	0,10
484915-406	484915-406	20	1"	¾"	50	37	0,15
484915-408	484915-408	25	1¼"	1"	60	46	0,29