

PREVEX Smartloc



Made in
FINLAND



Nytt smart
vattenlås för ditt kök.



PREVEX Smartloc

VATTENLÅS FÖR KÖK

FÖRNYAD DESIGN

- 1 Ny design på silarna**
Silpropparna finns i flera olika utseende för att bemöta kundernas krav på diskbänkens design. Silarna kan fås med olika mönster och med olika djup, dessutom kan man snygga upp dem med en täckbricka.
- 2 Försänkt skruv**
Silen är fastsatt med en försänkt hex-skruv som passar både stål- och kompositbänkar.
- 3 Ovala rör**
Den ovala passformen är perfekt för stabiliteten och den förbättrar dessutom vattenlåsets flöde.
- 4 Bräddavloppet**
Bräddavloppets släta rör förbättrar genomströmningen och eliminerar avlagringar.

UTRYMMESBESPARANDE LÖSNINGAR

- 5 Teleskopisk justering**
Vattenlåset är lätt att justera både i sid- och höjddled. Hos det tvågreniga vattenlåset kan man även fixera bottenventilerna i samma höjd vilket medför mera utrymme än hos tidigare konstruktioner.
- 6 Fixering i skåpet**
Det inbyggda skruvhålet gör att vattenlåset kan förankras i skåpet så stadigt och utrymmesbesparande som möjligt. En behändig rörklämma fixerar utloppsröret i väggen.

LÄTT ATT INSTALLERA

- 7 Lättanvänd snabbkoppling**
Du kan förvandla ett engrenigt vattenlås till ett tvågrenigt med ett klick.
- 8 Verktvghållare**
Silverktyget finns alltid nära till hands genom att förvara det på den inbyggda verktvghållaren.
- 9 Flexibelt utloppsrör**
Det flexibla utloppsröret är smidigt att justera och installera.
- 10 Anslutningsrör för utlopp**
Utloppsröret kan kopplas till både 40 mm eller 50 mm.
- 11 Anslutningar**
Med en diameter på 19–20 mm passar den till de flesta anslutningsbehov.

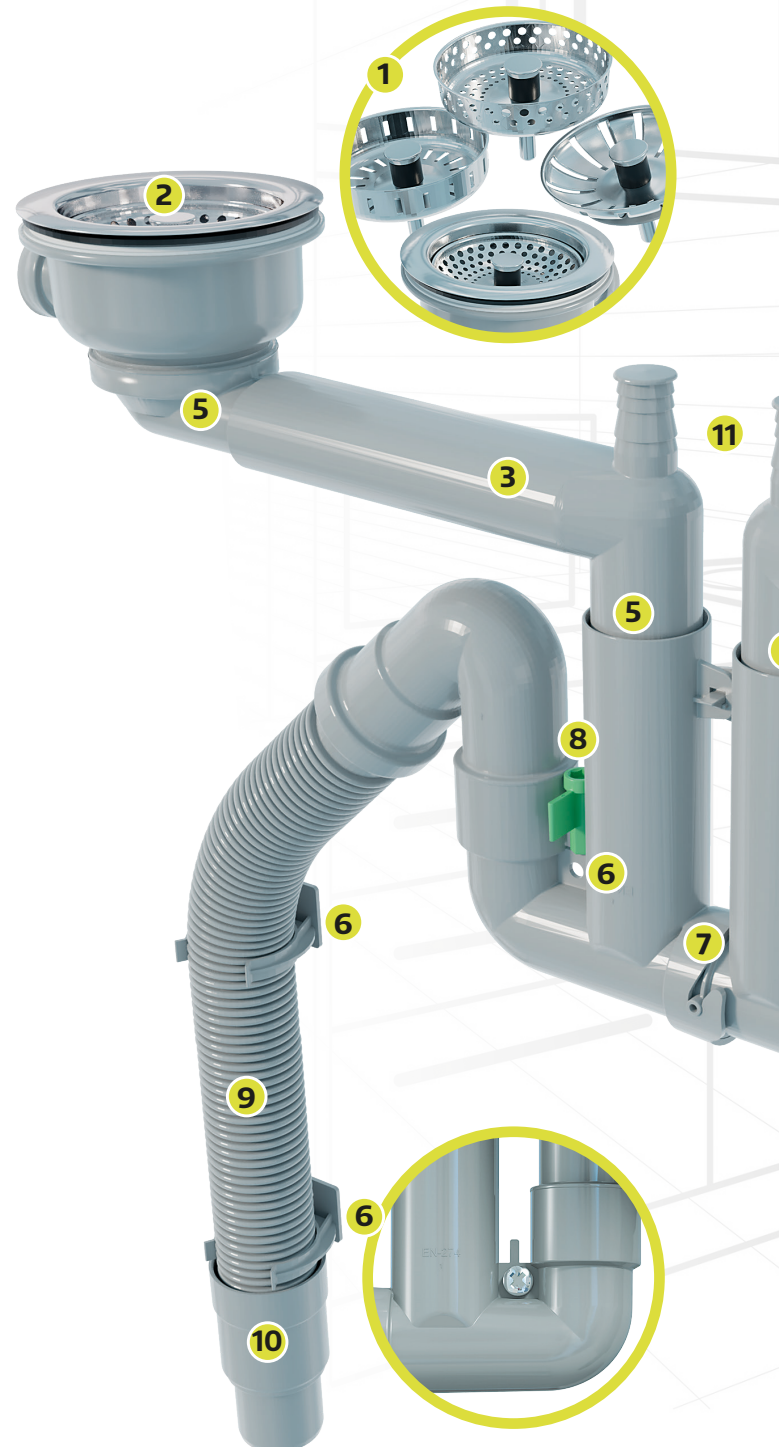
FÖRDELAKTIG TEKNIK

- 12 Enkel rengöring**
Rengöring av vattenlåset går snabbt och enkelt med den gröna rensproppen. Inga verktyg behövs!
- 13 Slitstarka tätningar**
Slitstarka integrerade tätningar sitter på rätt plats.

Smartloc är ett vattenlås med en mängd förbättrade tekniska lösningar. De ovala, släta rören förbättrar vattenflödet och förhindrar avlagringar.

Smartloc är lätt att installera och rengöringen görs snabbt utan verktyg. Vattenlåset kan monteras och förankras i skåpet.

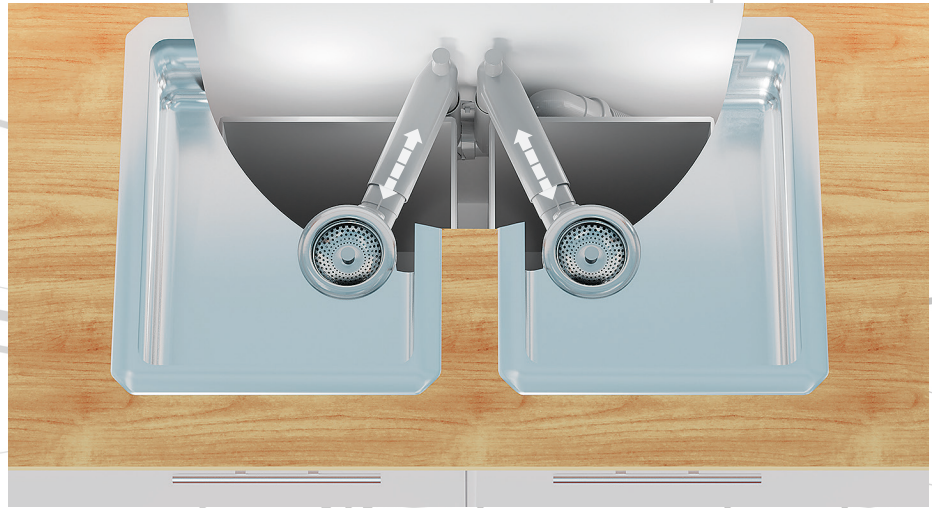
Olika silproppar gör att vattenlåset passar till de flesta diskbänkar.



Fixering i skåpet

Det inbyggda skruvhålet och rörklämman gör att hela vattenlåset kan stadigt fixeras i skåpet.

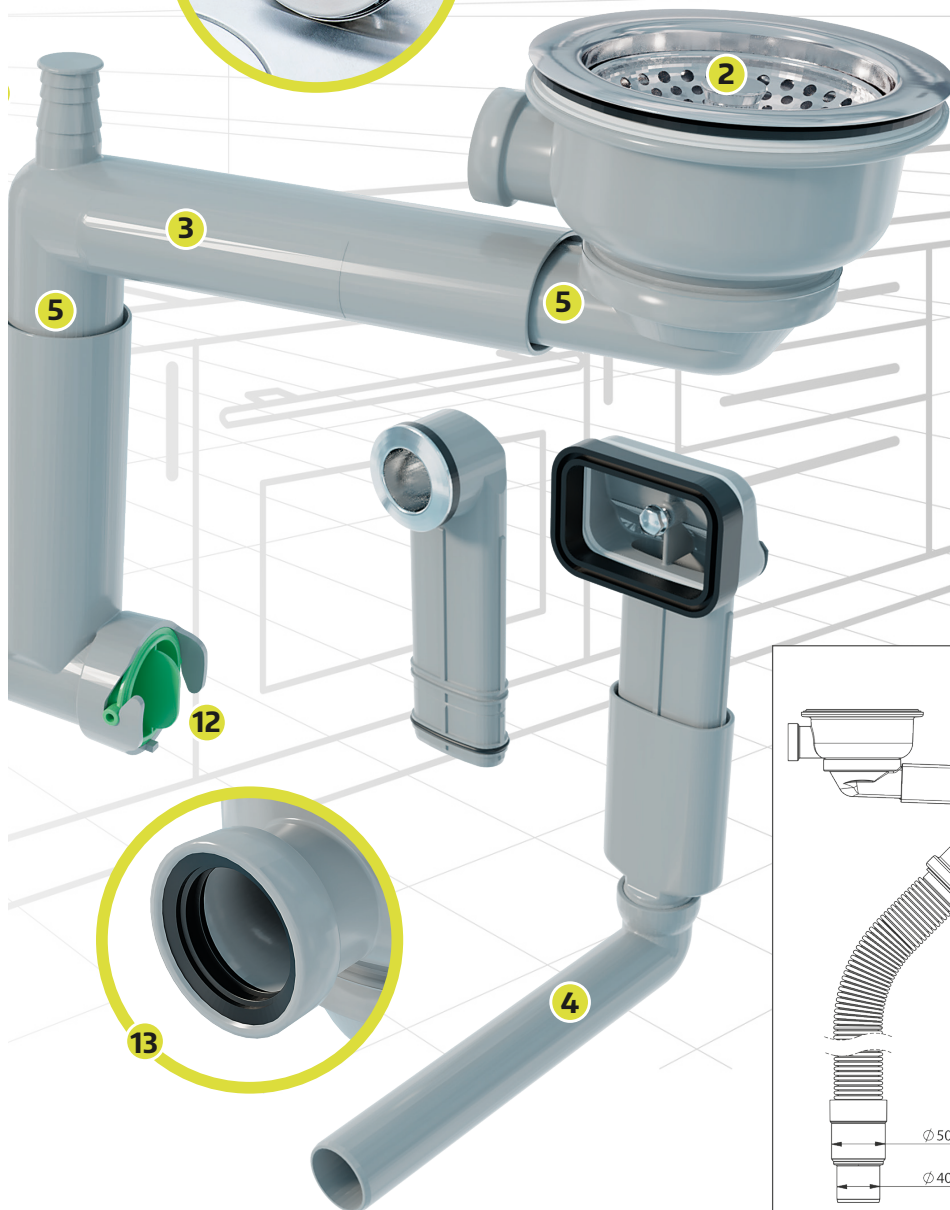
Monteringen sker snabbt och enkelt!



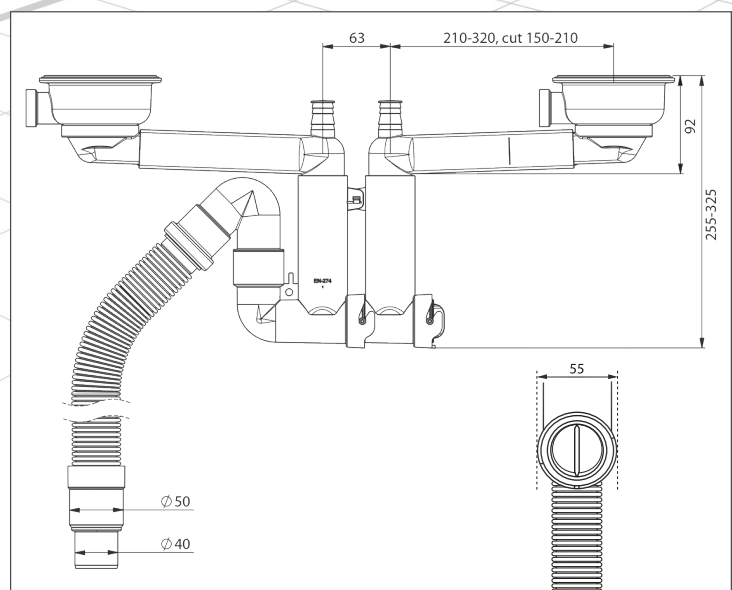
Magnet Cover

Silarna passar bra att kombinera med Prevxex Magnet Cover.

Utrymmesbesparande lösning!

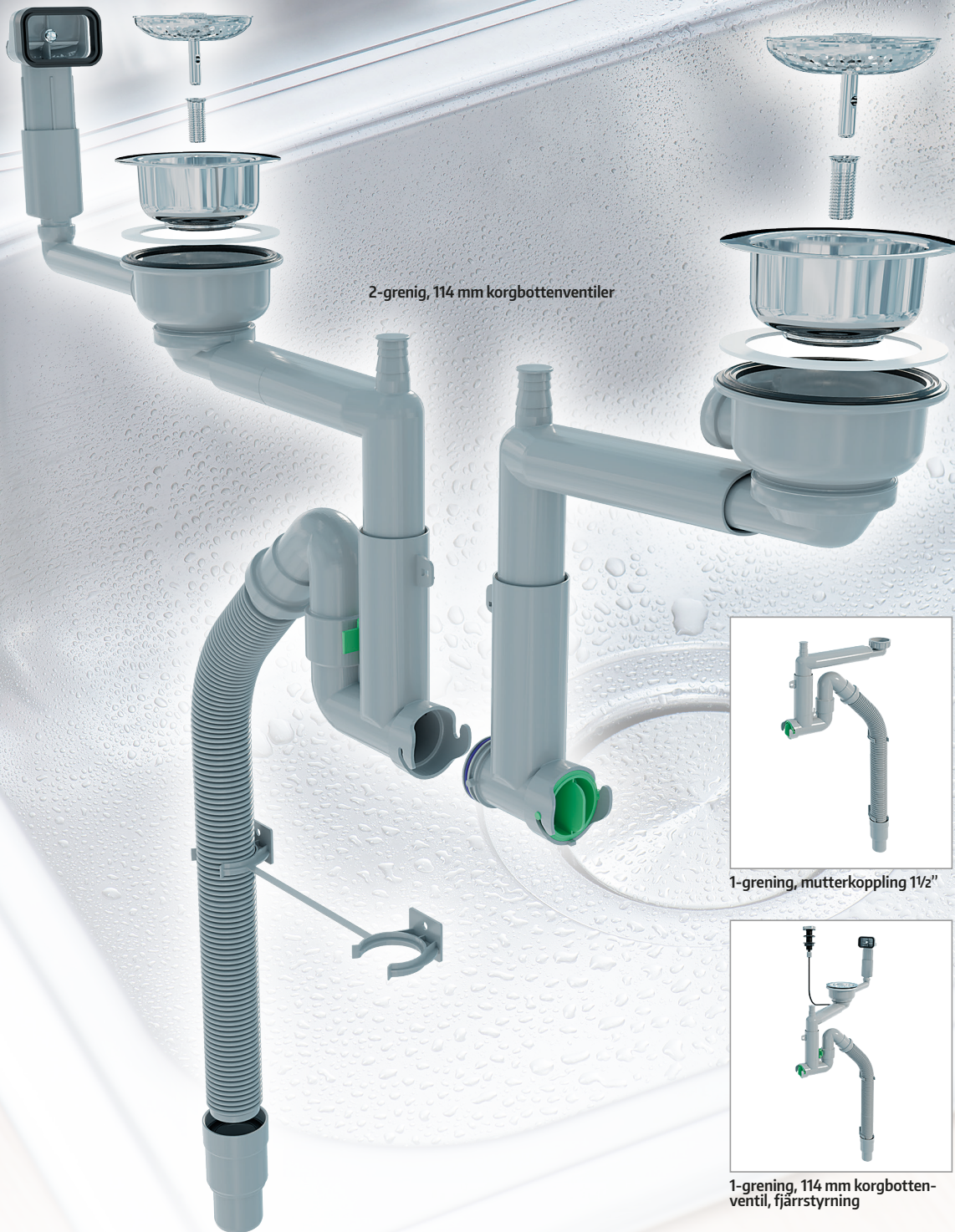


Tekniska mått



PREVEX Smartloc

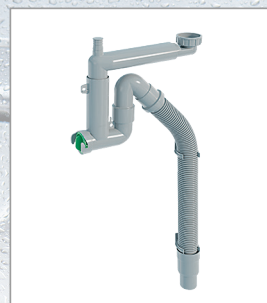
VATTENLÅSMODELLERNA



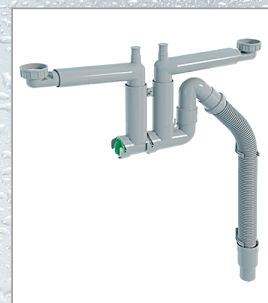
2-grenig, 114 mm korgbottenventiler



1-grenig, 114 mm korgbotten-ventil



1-grenig, mutterkoppling 1 1/2"



2-grenig mutterkoppling 1 1/2"



1-grenig, 114 mm korgbotten-ventil, fjärrstyrning



2-grenig, 114 mm korgbotten-ventil, fjärrstyrning

 **PREVEX**

Oy PreveX Ab,
Jakobstadsvägen 31, FI-66900 Nykarleby
Tel. +358 (0)6 781 8000, sales@preveX.com
www.PREVEX.com