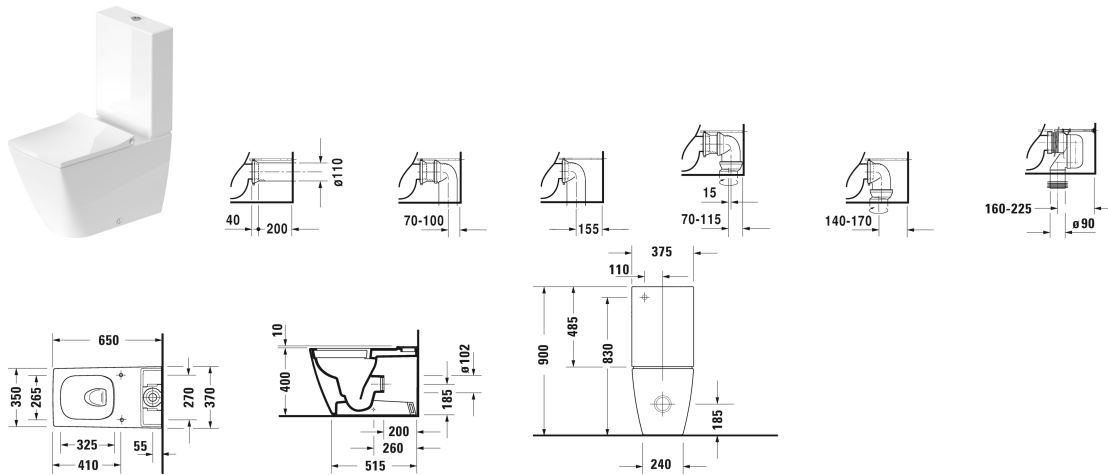


Viu Gulvstående toilet Duravit Rimless® # 219109..00 /
219109..00

| < 350 mm > |



Gulvstående toilet Duravit Rimless®	Dimension	Vægt	Ordrenummer
åben skylle-rand, Nordisk variant, (uden cisterne og sæde), Inklusiv fastgørelse, UWL Klasse 1			
Farver			
00 Hvid (Alpin) 20 HygieneGlaze (en antibakteriel keramisk glasur der går ind og dræber bakterierne)			
Varianter			
♣ 4,5 L, Variabel tilslutningssæt, vandret og lodret afløb fra 70 - 170 mm, længde justerbar, tilslutningsbøjning, lodret afløb fra 155 - 225 mm	350 x 650 mm	38,900 kg	219109..00
♣ 4,5 L, Variabel tilslutningssæt, vandret og lodret afløb fra 70 - 170 mm, længde justerbar, tilslutningsbøjning, lodret afløb fra 155 - 225 mm	350 x 650 mm	38,900 kg	219109..00
Porcelæn med Wondergliss vil forblive ren og pæn i lang tid. Hvis du vil bestille produkter med Wondergliss tilføjer du "1" som det 11. tal i Duravit nummeret.			
Tilbehør			
Afløbsbøjning lodret afløb	Ø 100 mm	0,700 kg	899025
Variabel tilslutningssæt til afløb	Ø 110 mm	1,500 kg	001422
Matchende produkter			
Cisterne med dobbelt skyl, krom trykknop, skjult vandtilførsel bagfra i venstre side, 375 x 130 mm	375 x 130 mm		094200
Toiletsæde aftagelig, rustfri stål hængsler, uden dæmpet lukning,			002121

Viu Gulvstående toilet Duravit Rimless® # 219109..00 /
219109..00

|< 350 mm >|

Toiletsæde aftagelig, rustfri stål hængsler, med dæmpet lukning,

002129

Alle tegninger indeholder nødvendige mål indenfor standard tolerancer. De er angivet i mm og er vejledende. For præcise mål, specielt ved specielle anvendelsesområder, anbefaler vi at vente til produktet er modtaget.