

# Primy

Bathroom



**SE** Monteringsanvisning Tvättställsblandare  
**NO** Monteringsvejledning Servantbatteri  
**DK** Monteringsvejledning Håndvaskbatteri  
**FI** Asennusohje Pesuallashanat  
**GB** Instructions for Basin Mixer

**ART. NO:** 10000, 10006, 10007, 10008, 10015, 10016, 10017, 10018, 10020, 10028, 10030, 10035, 10040, 10045, 10050, 10060, 10068, 10070, 10078, 10080, 10090, 10095, 10100, 10105 10200, 10206, 10207, 10208, 10215, 10216, 10217, 10218, 12200, 12201, 12202, 12215, 12216, 12217

**RSK:** 8344559, 8277584, 8277585, 8277783, 8344560, 8277586, 8277587, 8277784,, 8344561, 8277820, 8344562, 8344563, 8344564, 8344565, 8344567, 8344568, 8277821, 8344569, 8277822, 8344570, 8344571, 8344572, 8344573, 8344575, 8277855, 8277856, 8277857, 8277858, 8277859, 8277860, 8277861, 8277862, 8278135, 8278136, 8278133, 8278137, 8278138, 8278134

**EDITION:** 2019-10-04



Typgodkännande  
nr: 1354



<b>SE</b>	<b>NO</b>	<b>DK</b>	<b>FI</b>	<b>GB</b>
<b>Innehållsförteckning</b>	<b>Innhold</b>	<b>Indholdsfortegnelse</b>	<b>Sisällys</b>	<b>Contents</b>
Före installation 2–3	Før installasjon 2–3	Inden montering 2–3	Ennen asennusta 2–3	Before installation 2–3
Installation 4–9	Installasjon 4–9	Montering 4–9	Asennus 4–9	Installation 4–9
Felsökning 10–13	Feilsøking 10–13	Fejlsøgning 10–13	Vianetsintä 10–13	Troubleshooting 10–13
Rengöring 15	Rengjøring 15	Rengøring 15	Puhdistus 15	Cleaning 15

## **SE** Före installation

Stäng av vattnet. Spola rent rörledningarna noga före installationen. Kontrollera att kranens delar sitter fast. Försök inte att själv ta isär delarna. Kontrollera att de förmonterade anslutningsslangarna är ordentligt åtskruvade.

Kontakta ditt inköpsställe om du har några frågor. Monteringen ska utföras fackmässigt. Vid osäkerhet kontakta auktoriserad VVS-montör.

Alla våra produkter är testade och godkända enligt EN-standard: köks- och tvättställsblandare enligt EN 817, tvågrepsblandare enligt EN 200, termostatblandare enligt EN1111. Testad och godkänd av SINTEF enligt gällande normer. Rekommenderat arbetstryck 50–1000 kPa (0,5–10 bar). Teststryck 1600 kPa (16 bar). Vattentemperatur min 0°C och max 90°C. Våra blandare är tillverkade i rostfritt stål 304 – ett material som kan återvinnas till 100%.

## **NO** Før installasjon

Steng av vannet. Spyl rørledningene helt rene før installasjonen. Kontroller at kranens deler sitter fast. Forsøk ikke å ta fra hverandre delene selv. Kontroller at de forhåndsmonterte tilkoblingsslangene er godt fastskrudd.

Kontakt forhandleren din dersom noe er uklart. Monteringen skal utføres fagmessig. Er du usikker, bør du kontakte en autorisert VVS-montør.

Alle våre produkter er testet og godkjent iht. EN-standard: kjøkken- og servantbatterier iht. EN 817, togrepsbatterier iht. EN 200, termostatbatterier iht. EN 1111. Testet og godkjent av SINTEF

iht. gjeldende standarder. Anbefalt arbeidstrykk 50–1000 kPa (0,5–10 bar). Teststrykk 1600 kPa (16 bar). Vanntemperatur min. 0 °C og maks. 90 °C. Våre blandebatterier er fremstilt i rustfritt stål 304 – et materiale som kan gjenvinnes 100 %.

## **DK** Inden montering

Luk for vandet. Spul rørene grundigt rene inden montering. Kontroller, at vandhanens dele sidder fast. Prøv ikke selv at skille hanen ad. Kontroller, at de formonterede tilslutningsslang er ordentligt tilspændt.

Ved spørgsmål kontakt det sted, hvor du har købt blandingsbatteriet. Monteringen skal udføres fagmæssigt. Kontakt en autoriseret VVS-montør i tvivlstilfælde.

Alle vores produkter er testet og godkendt i henhold til EN-standarder: køkken- og håndvaskbatterier i henhold til EN 817, togrepsbatterier i henhold til EN 200 og termostatbatterier i henhold til EN 1111. Testet og godkendt af SINTEF i henhold til gældende normer. Anbefalet arbejdsdruk 50-1.000 kPa (0,5-10 bar). Testtryk 1.600 kPa (16 bar). Vandtemperatur min. 0 °C og maks. 90 °C. Vores blandingsbatterier er fremstillet i rustfrit stål 304 – et materiale, der kan genvindes 100 %.

## **FI** Ennen asennusta

Sulje vesiliitäntä. Huuho vesijohdot huolellisesti puhtaiksi ennen asennusta. Varmista, että hanan osat ovat hyvin paikallaan. Älä yritä irrottaa osia toisistaan itse. Varmista, että esiasennetun liitäntäletkut on kiristetty kunnolla. Jos sinulla on kysyttävää,



Typgodkännande nr: 1354

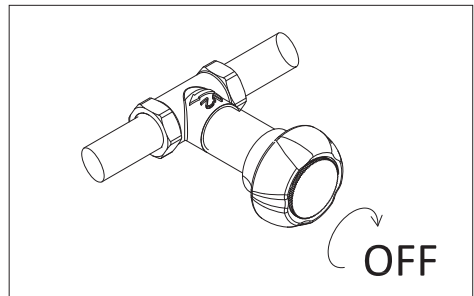
ota yhteyttä hanan ostopaikkaan. Asennus on suoritettava ammattimaisesti. Jos olet epävarma, ota yhteyttä valtuutettuun LVI-asentajaan. Kaikki tuotteemme ovat EN-standardien mukaan testattuja ja hyväksytyjä: keittiö- ja pesuhuonehanat EN 817:n mukaan, kahden hanan sekoittimet EN 200:n mukaan ja termostaattihanat EN 1111:n mukaan. SINTEF:n testaamat ja hyväksymät voimassa olevien normien mukaisesti. Suositeltu käyttöpainne 50–1000 kPa (0,5–10 bar). Testipaine 1600 kPa (16 bar). Veden lämpötila 0 °C – 90 °C. Hanamme on valmistettu ruostumattomasta 304-teräksestä – materiaalista, jonka voi kierrättää sataprosenttisesti.

### **GB** Before installation

Turn off the water. Flush piping carefully before installation. Check that the components of the mixer are fitted securely. Do not try to dismantle the components yourself. Check that the pre-assembled connecting hoses are tightened securely.

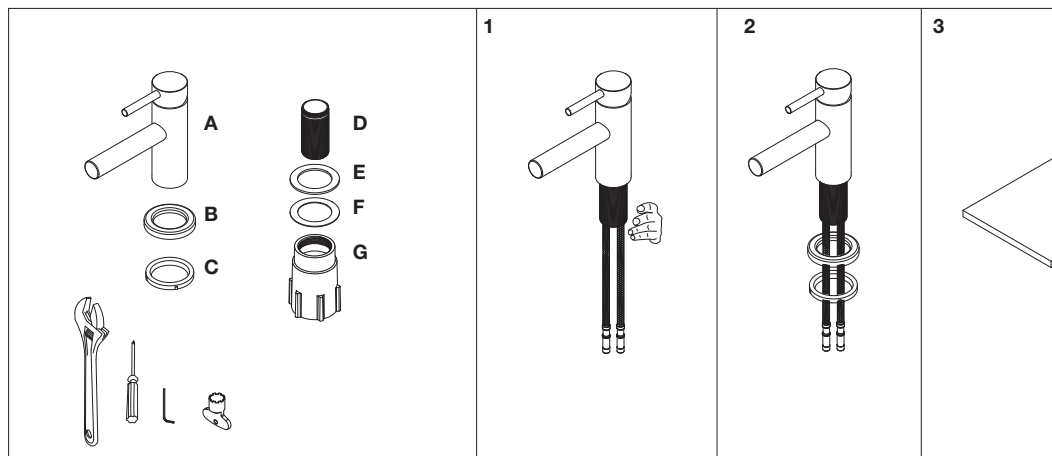
Contact your retailer if you have any questions. Installation must be carried out by a competent person. If in doubt please contact a qualified plumber.

All our products are tested and approved to EN standards: kitchen and basin mixers to EN 817, dual control mixers to EN 200 and thermostatic mixers to EN 1111. Tested and approved by SINTEF in accordance with relevant standards. Recommended working pressure 50-1,000 kPa (0.5–10 bar). Test pressure 1,600 kPa (16 bar). Water temperature min. 0 °C and max. 90 °C. Our mixers are made from grade 304 stainless steel, a material that can be fully recycled.



# Installation / Installasjon / Montering / Asennus / Installation

Steel Clear 10020, 10028, Steel Retro 10030, 10035, Steel A Round 10040, 10045, Steel A Square 10050, Steel Speed 10060, 10068, Steel Pure 10070, 10078, Steel Stream 10080, Steel Voyage 10200, 10206, 10207, 10208, Voyage 12200, 12201, 12202



## SE

### Modeller där slangarna sitter fast i blandaren:

Sätt delarna på plats enligt ordningen på skissen (1-6). Obs! Se till att anslutningshålet är  $\varnothing 35$  mm. Anslut sedan slangarna till varm- respektive kallvatten. Se till att slangarna ansluts till rätt vattenledning (blå slang till kallvatten respektive röd slang till varmvatten). Kontrollera att anslutnings slangarna är ordentligt åtskruvade. När blandaren är monterad, kontrollera att alla kopplingar är täta. Blandaren ansluts utan stöthyler i de flexibla slangarna.

- A Blandare
- B Blandarring
- C Gummibussning – läggs i B
- D Gängad tub
- E Gummiring
- F Stålrिंग
- G Easy-fix, gängad fästeanordning

Blandarna ska monteras i porslin eller bänk med en maxtjocklek på 50 mm.

## NO

### Modeller med slangene fest til blandebatteriet:

Sett delene på plass iht. plasseringen på skissen (1-6). Merk! Sørg for at armaturhullet er  $\varnothing 35$  mm. Koble deretter til slangene for varmt og kaldt vann. Påse at slangene kobles til riktig vannledning (blå slang til kaldtvann og rød slang til varmtvann). Kontroller at tilkoblings slangene er godt fastskrudd. Når blande-

batteriet er montert, kontroller at alle koblinger er tette. Blandebatteriet tilkobles uten stöthyler i de fleksible slangene.

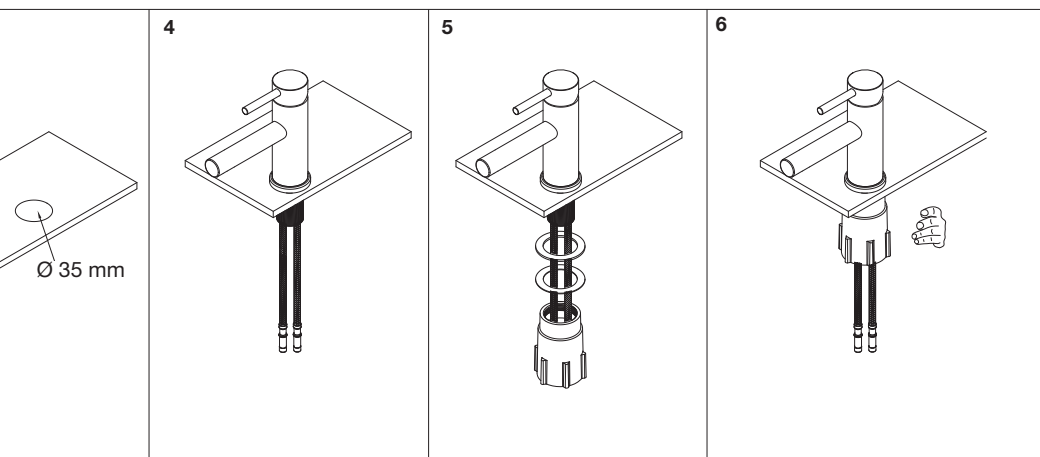
- A Blandebatteri
- B Monteringsring
- C Gummipakning – legges i B
- D Gjenget rør
- E Gummiring
- F Stålrिंग
- G Easy-fix, gjenget festeanordning

## DK

### Modeller, hvor slangene er fastmonteret på blandingsbatteriet:

Monter delene i henhold til rækkefølgen på skitsen (1-6). Obs! Sørg for, at tilslutningshullet er  $\varnothing 35$  mm. Tilslut derefter slangene til varmt henholdsvis koldt vand. Sørg for, at slangene tilsluttes den rigtige vandledning (blå slang til koldt vand og rød slang til varmt vand). Kontroller, at tilslutnings slangene er ordentligt tilspændt. Når blandingsbatteriet er monteret, skal det kontrolleres, at alle tilslutninger er tætte. Blandingsbatteriet tilsluttes uden stöthyler i de fleksible slanger.

- A Blandingsbatteri
- B Ring til blandingsbatteri
- C Gummibøsning – lægges i B
- D Gevindrør
- E Gummiring



F Stålring

G Easy-fix, befästigelsesmøtrik

## FI

### Mallit, joissa letkut ovat kiinni sekoittimessa:

Pane osat paikalleen kuvan mukaisessa järjestyksessä (1-7). Huom! Varmista, että läpimenoreiän halkaisija (Ø) on 35 mm. Liitä sitten letkut toisesta päästään kylmä- ja kuumavesijohtoihin. Varmista, että kumpikin letku liitetään oikeaan vesijohtoon (sininen kylmävesi- ja punainen kuumavesijohtoon). Varmista, että liitäntäletkut on kiristetty kunnolla. Putkikytkennän välimitta. Sekoittajia kytetään ilman tukihylsyjä joustaviin letkuihin.

A Hana

B Alusrenkas

C Kumitiiviste – sijoitetaan B:hen

D Kierreputki

E Kumirenkas

F Teräsrenkas

G Easy-fix, kierteinen kiinnitysosa

## GB

### Models with hoses that are already fitted to the mixer.

Fit the components in place in the sequence shown in the drawings (1–6). Note! Make sure the hole for the mixer has a diameter of 35 mm. Then connect the

hoses to the hot and cold water supplies. Make sure that the hoses are connected to the correct water supply (blue hose to cold water and red hose to hot water). Check that the connecting hoses are tightened securely. When the mixer is fitted, check that all connections are secure. The mixer is connected without support rings in the flexible hoses.

A Mixer

B Base

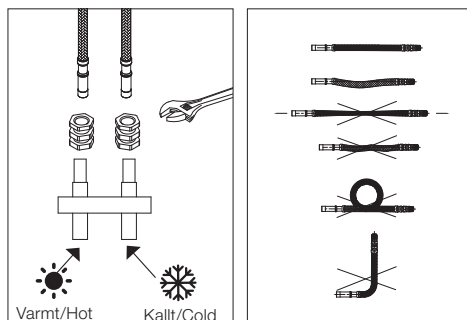
C Base washer – placed in B

D Threaded tube

E Rubber washer

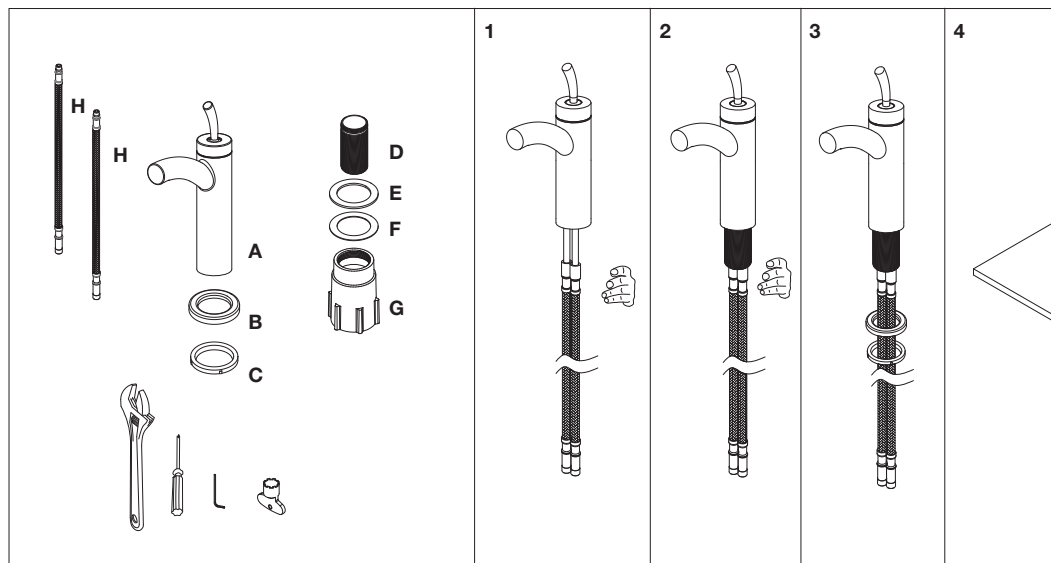
F Steel washer

G Easy-fix threaded coupler



# Installation / Installasjon / Montering

Steel Wave 10000, 10006, 10007, 10008, 10015, 10016, 10017, 10018, Steel Chili 10090, 10095, Steel Green 10100, 10105, Steel Voyage High 10215, 10216, 10217, 10218, Voyage High 12215, 12216, 12217



## SE

### Modeller där slangarna är lösa:

Sätt delarna på plats enligt ordningen på skissen (1-7). Obs! Montera blå respektive röd färgmärkt slang i motsvarande färg i blandarkroppen. Slangarna är O-ringstättade och någon övrig tätning behövs ej. Slangarna är högergångade, behöver inte smörjas och ska monteras med handkraft. Verktyg ska inte användas. Obs! Se till att anslutningshålet är  $\varnothing$  35 mm. Anslut sedan slangarna till varm- respektive kallvatten i andra änden. Se till att slangarna ansluts till rätt vattenledning (blå slang till kallvatten respektive röd slang till varmvatten). Kontrollera att anslutningsslangarna är ordentligt åtskruvade. När blandaren är monterad, kontrollera att alla kopplingar är täta. Blandaren ansluts utan stödhylsor i de flexibla slangarna.

- A Blandare
- B Blandarring
- C Gummibussning – läggs i B
- D Gångad tub
- E Gummiring
- F Stålring
- G Easy-fix, gångad fästanordning
- H Slangar

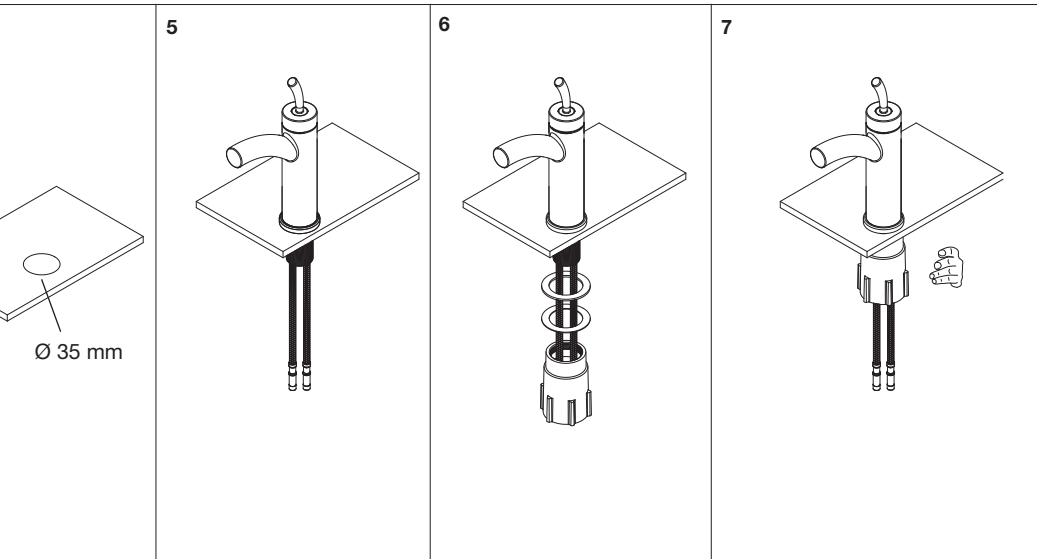
Blandarna ska monteras i porslin eller bänk med en maxtjocklek på 50 mm.

## NO

### Modeller med løse slanger:

Sett delene på plass iht. plasseringen på skissen (1-7). Merk! Sørg for at armaturhullet er  $\varnothing$  35 mm. Koble deretter til slangene for varmt og kaldt vann i den andre enden. Påse at slangene kobles til riktig vannledning (blå slang til kaldtvann og rød slang til varmtvann). Kontroller at tilkoblings slangene er godt fastskrudd. Når blandebatteriet er montert, kontroller at alle koblinger er tette. Blandebatteriet tilkobles uten støttehylser i de fleksible slangene.

- A Blandebatteri
- B Monteringsring
- C Gummipakning – legges i B
- D Gjenget rør
- E Gummiring
- F Stålring
- G Easy-fix, gjenget festeanordning
- H Slangar

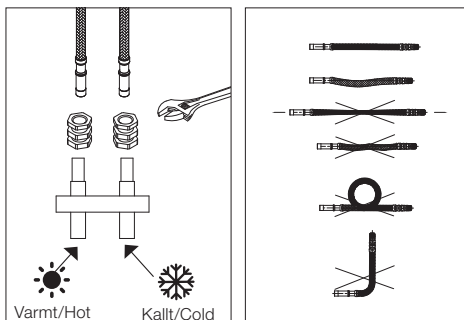


## DK

### Modeller, hvor slangerne ikke er fastmonteret:

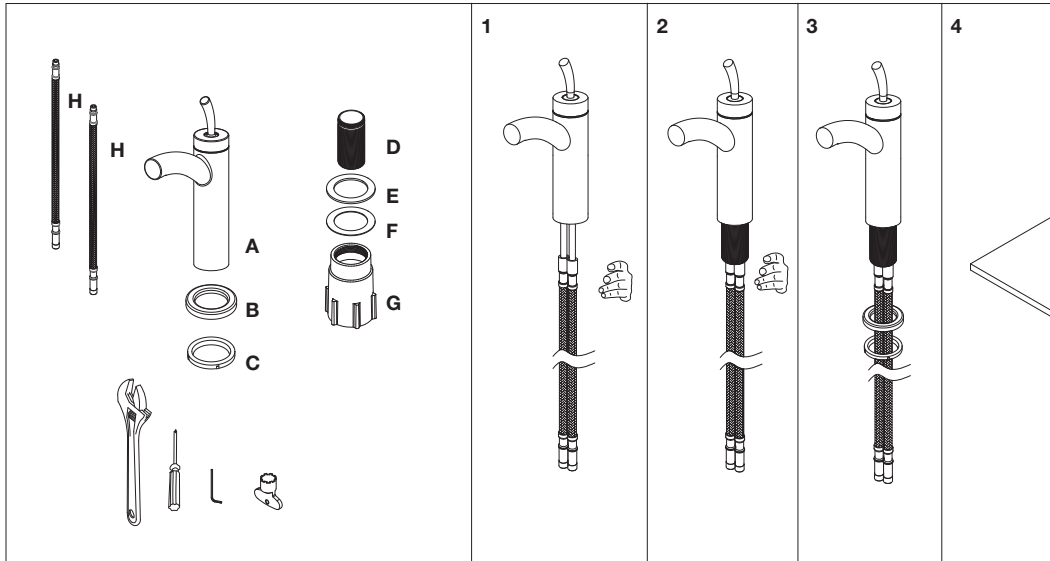
Monter delene i henhold til rækkefølgen på skitsen (1-7). Obs! Sørg for, at tilslutningshullet er  $\varnothing 35$  mm. Tilslut derefter slangerne til varmt henholdsvis koldt vand i den anden ende. Sørg for, at slangerne tilsluttes den rigtige vandledning (blå slange til koldt vand og rød slange til varmt vand). Kontroller, at tilslutningslangerne er ordentlig tilspændt. Når blandingsbatteriet er monteret, skal det kontrolleres, at alle tilslutninger er tætte. Blandingsbatteriet tilsluttes uden støttehylstre i de fleksible slanger.

- A Blandingsbatteri
- B Ring til blandingsbatteri
- C Gummibøsning – lægges i B
- D Gevindrør
- E Gummiring
- F Stålring
- G Easy-fix, befæstigelsesmøtrik
- H Slanger



## Asennus / Installation

Steel Wave 10000, 10006, 10007, 10008, 10015, 10016, 10017, 10018, Steel Chili 10090, 10095, Steel Green 10100, 10105, Steel Voyage High 10215, 10216, 10217, 10218, Voyage High 12215, 12216, 12217



### FI

#### Mallit, joissa irtoletkut:

Pane osat paikalleen kuvan mukaisessa järjestyksessä (1-7). Huom! Varmista, että läpimenoreiän halkaisija ( $\varnothing$ ) on 35 mm. Liitä sitten letkut toisesta päästään kylmä- ja kuumavesijohtoihin. Varmista, että kumpikin letku liitetään oikeaan vesijohtoon (sininen kylmävesi- ja punainen kuumavesijohtoon). Varmista, että liitäntäletkut on kiristetty kunnolla. Putkikytkennän välimitta. Sekoittaja kytketään ilman tukihylsyjä joustaviin letkuihin.

- A Hana
- B Alusrennas
- C Kumitiiviste – sijoitetaan B:hen
- D Kierreputki
- E Kumirenkas
- F Teräsrenkas
- G Easy-fix, kierteinen kiinnitysosa
- H Letkut

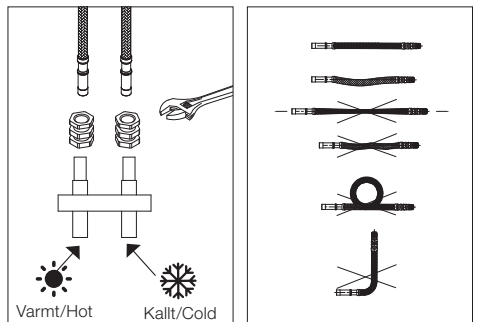
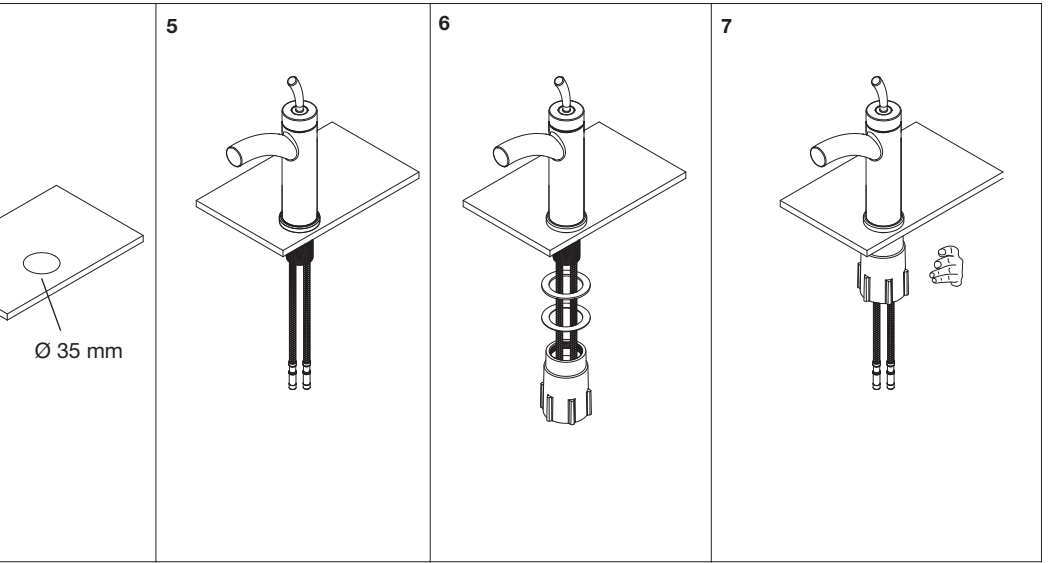
### GB

#### Models with separate hoses:

Fit the components in place in the sequence shown in the drawings (1-7). Note! Mount the blue and red marked hose with the same colors on the mixer body. The hoses are O-ring sealed and no other seal is needed. The hoses are threaded to the right and do not need to be lubricated. They must be installed by hand. Do not use tools. Note! Make sure the hole for the mixer has a diameter of 35 mm. Then connect the other ends of the hoses to the hot and cold water supplies. Make sure that the hoses are connected to the correct water supply (blue hose to cold water and red hose to hot water). Check that the connecting hoses are tightened securely. When the mixer is fitted, check that all connections are secure. The mixer is connected without support rings in the flexible hoses.

- A Mixer
- B Base
- C Base washer – placed in B
- D Threaded tube
- E Rubber washer
- F Steel washer
- G Easy-fix threaded coupler
- H Hoses





# Felsökning / Feilsøking / Fejlsøgning / Vianetsintä / Troubleshooting

## SE

### Ojämn eller svag stråle:

Skruva bort pipens strålsamlare och ta ut den lilla plastinsatsen (gäller ej STREAM). Lägg den i en lösning av 1 del ättika och 3 delar varmt vatten i minst en timme. Se skiss, beroende på modell.

### Vid frysrisk:

Stäng av vattnet och töm blandaren helt på vatten. Annars finns det risk att insatsen skadas.

### Droppande kran:

Innsatsen behöver bytas, se skiss på nästa uppslag, beroende på modell.

## NO

### Ujævn eller svag stråle:

Skru av rørets strålesamler, og ta ut den lille plastinnsatsen (gjelder ikke STREAM). Legg den i en løsning av én del eddik og tre deler varmt vann i minst én time. Se skisse, avhengig av modell.

### Ved frostfare:

Steng av vannet, og tøm blandebatteriet helt tomt for vann. Ellers er det fare for at innsatsen skades.

### Dryppende kran:

Innsatsen må skiftes ut. Se skissen på neste side, avhengig av modell.

## DK

### Ujævn eller svag stråle:

Skru av rørets strålesamler, og ta ut den lille plastinnsatsen (gjelder ikke STREAM). Legg den i en løsning av én del eddik og tre deler varmt vann i minst én time. Se skisse, avhengig av modell.

### Ved frostfare:

Steng av vannet, og tøm blandebatteriet helt tomt for vann. Ellers er det fare for at innsatsen skades.

### Dryppende kran:

Innsatsen må skiftes ut. Se skissen på neste side, avhengig av modell.

## FI

### Epätäsainen tai heikko virtaus:

Ruuvaa irti putken poresuutin ja ota pieni muovinen sisäosa pois (ei koske STREAMia). Pane se vähintään tunniksi liuokseen, jossa on 1 osa etikkaa ja 3 osaa lämmintä vettä. Ks. piirros, mallin mukaan.

### Jäätymisriskin esiintyessä:

Sulje päävesiliitäntä ja tyhjennä hana kokonaan vedestä. Muutoin on olemassa hanan vaurioitumisriski.

### Vettä tippuva hana:

Sisäosa on vaihdettava. Ks. seuraavan sivun piirros, mallista riippuen.

## GB

### Uneven or weak flow:

Unscrew the nozzle from the spout and remove the small plastic insert (does not apply to STREAM). Soak it in a solution of 1 part vinegar and 3 parts hot water for at least an hour. See drawing that matches your model.

### In case of frost:

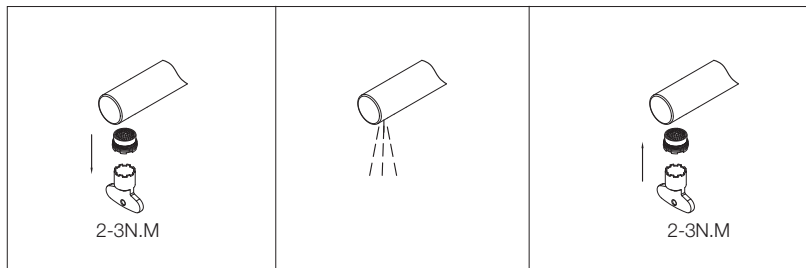
Turn off the water and drain the mixer completely of water. Otherwise there is a risk of damage to the cartridge.

### Dripping tap:

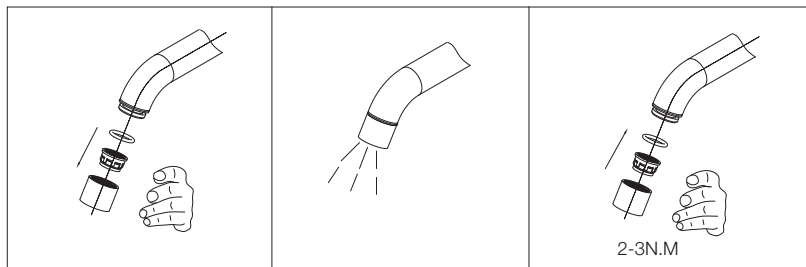
The cartridge must be replaced, see the diagram on the next page that matches your model.

# Skruva bort strålsamlaren/ Skru av strålesamlaren/ Skru strålesamlaren af/Ruuvaa poresuutin irti/ Unscrew the nozzle

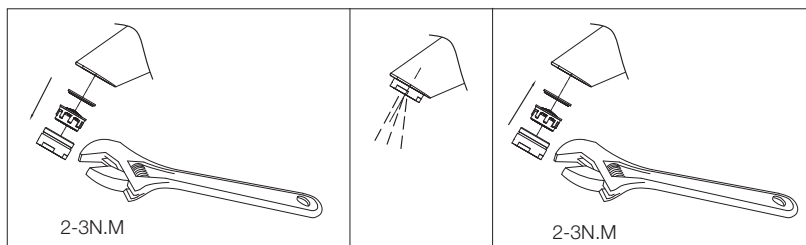
Steel Clear 10020, 10028, Steel Chili 10090, 10095



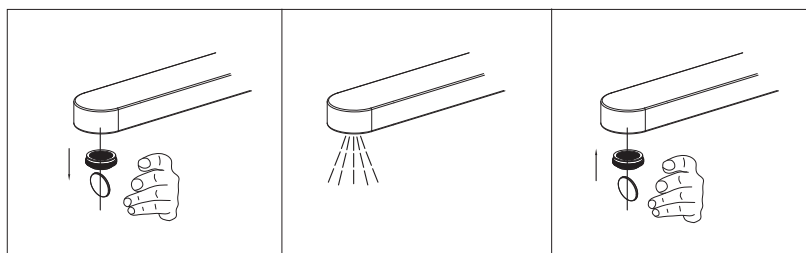
Steel Wave 10000, 10006, 10007, 10008, 10015, 10016, 10017, 10018, Steel Voyage 10200, 10206, 10207, 10208, Steel Voyage High 10215, 10216, 10217, 10218, Voyage 12200, 12201, 12202, Voyage High 12215, 12216, 12217



Steel Retro 10030, 10035, Steel A Round 10040, 10045

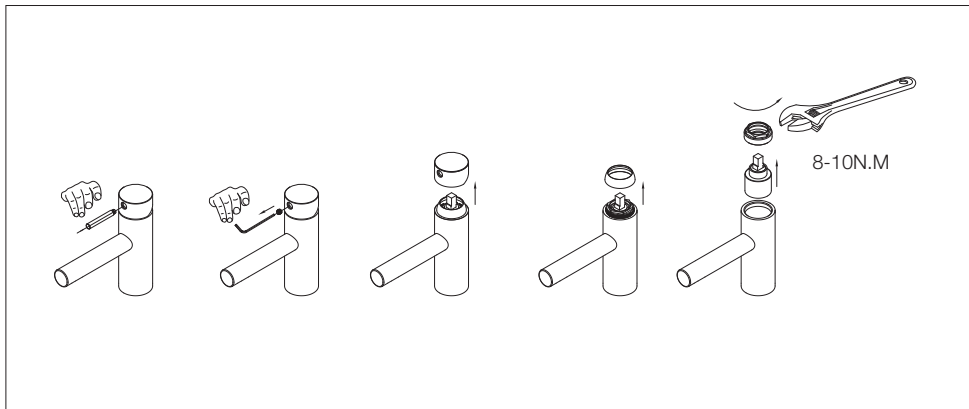


Steel A Square 10050, Steel Speed 10060, 10068, Steel Pure 10070, 10078, Steel Green 10100, 10105

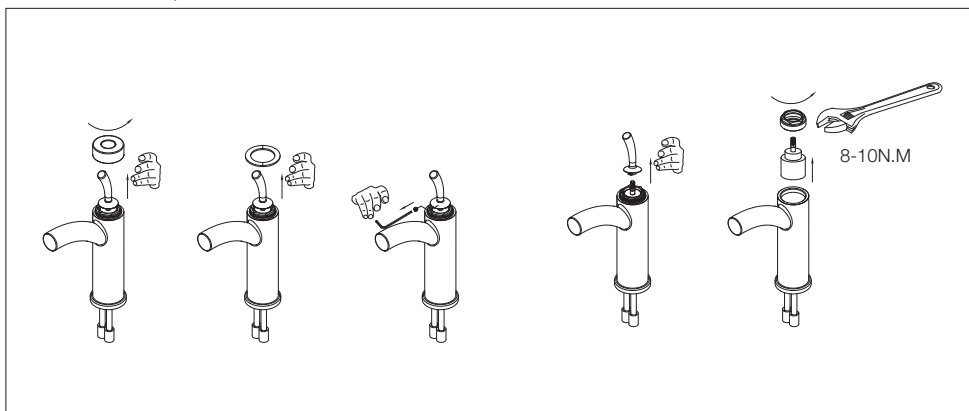


## Byta insats/ Skift ut innsatsen/ Udskift indsats/ Vaihda sisäosa/ Replace cartridge

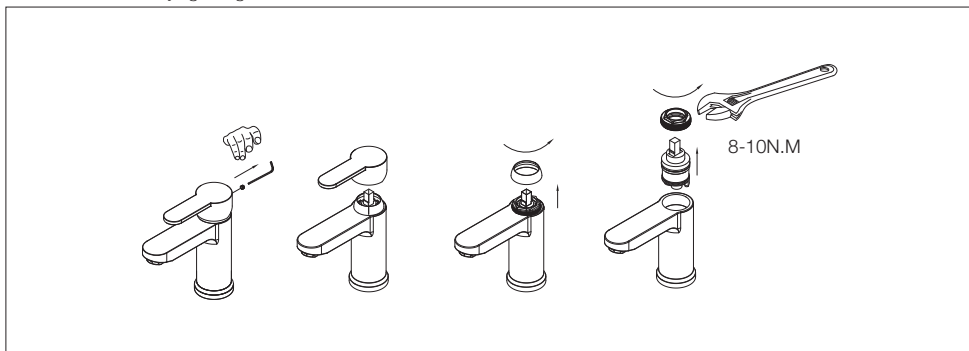
Steel Wave 10000, 10006, 10007, 10008, 10015, 10016, 10017, 10018 Steel Clear 10020, 10028



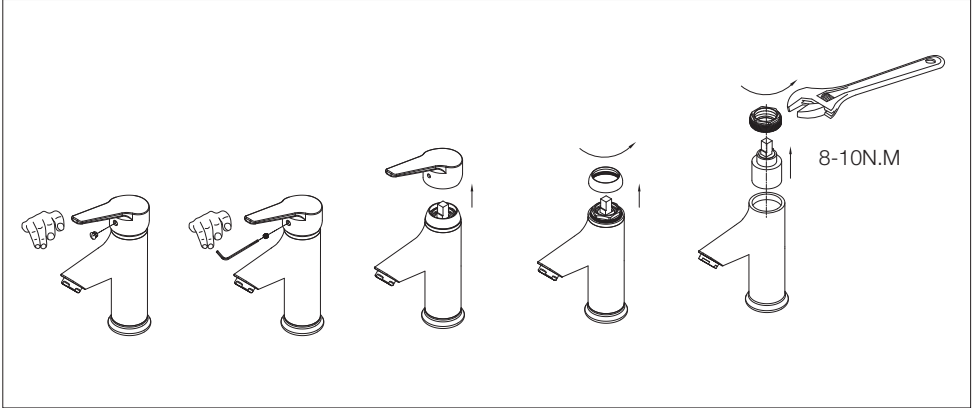
Steel Chili 10090, 10095



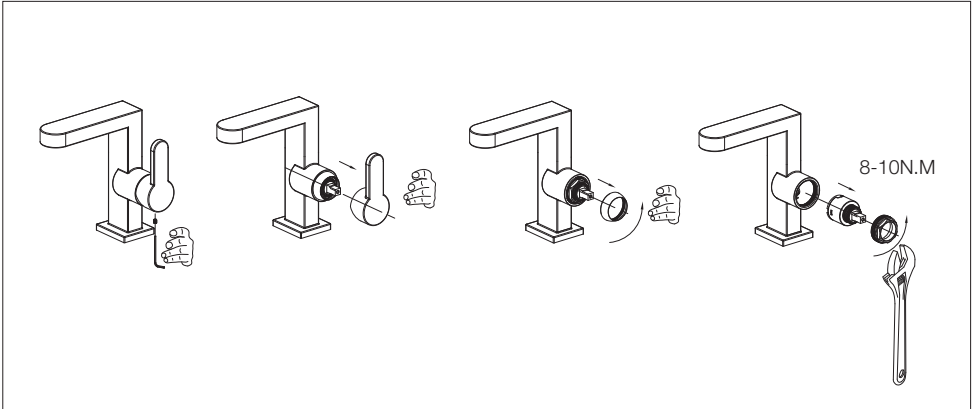
Steel A Round 10040, 10045, Steel Speed 10060, 10068, Steel Pure 10070, 10078 Steel Green 10100, 10105,  
Steel Voyage 10200, 10206, 10207, 10208, Steel Voyage High 10215, 10216, 10217, 10218, Voyage 12200,  
12201, 12202, Voyage High 12215, 12216, 12217



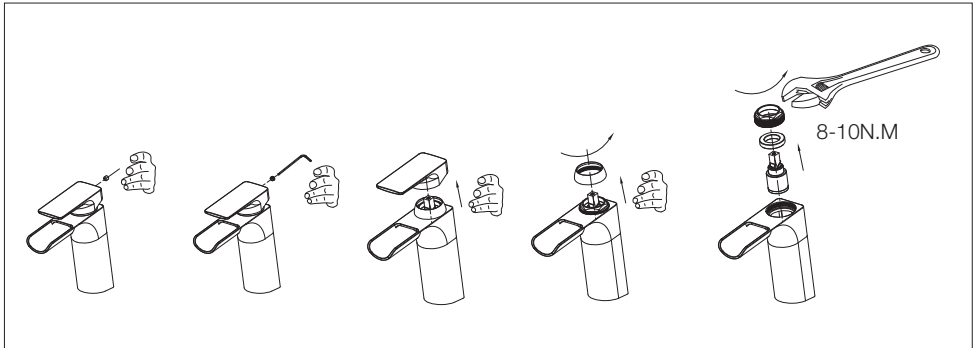
Steel Retro 10030, 10035



Steel A Square 10050



Steel Stream 10080



# Information/Informasjon/Information/Tietoja/Information

## SE

Modellerna Steel Chili 10090, 10095, Steel Stream 10080, Steel Voyage 10200, 10206, 10207, 10208, Steel Voyage High 10215, 10216, 10217, 10218, Voyage 12200, 12201, 12202, Voyage High 12215, 12216, 12217 är vattenbesparande blandare.

## NO

Modellene Steel Chili 10090, 10095, Steel Stream 10080, Steel Voyage 10200, 10206, 10207, 10208, Steel Voyage High 10215, 10216, 10217, 10218, Voyage 12200, 12201, 12202, Voyage High 12215, 12216, 12217 er vannbesparende blandebatterier.

## DK

Modellerne Steel Chili 10090, 10095, Steel Stream 10080, Steel Voyage 10200, 10206, 10207, 10208, Steel Voyage High 10215, 10216, 10217, 10218, Voyage 12200, 12201, 12202, Voyage High 12215, 12216, 12217 er vandbesparende blandingsbatterier.

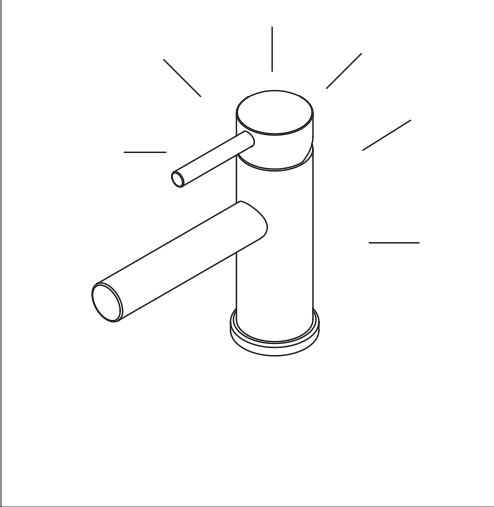
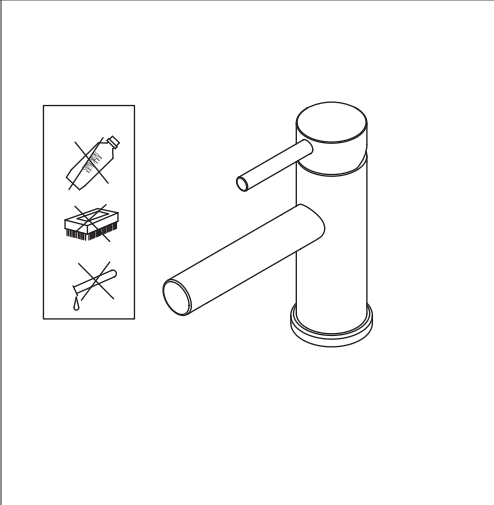
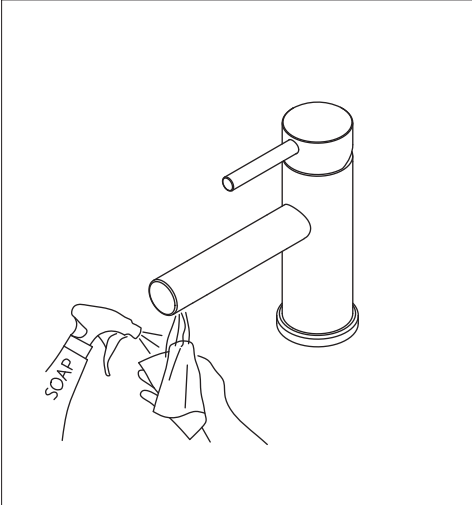
## FI

Mallit Steel Chili Steel Chili 10090, 10095, Steel Stream 10080, Steel Voyage 10200, 10206, 10207, 10208, Steel Voyage High 10215, 10216, 10217, 10218, Voyage 12200, 12201, 12202, Voyage High 12215, 12216, 12217 ovat vettä säästäviä hanoja.

## GB

Steel Chili 10090, 10095, Steel Stream 10080, Steel Voyage 10200, 10206, 10207, 10208, Steel Voyage High 10215, 10216, 10217, 10218, Voyage 12200, 12201, 12202, Voyage High 12215, 12216, 12217 are water-saving mixers.

Rengöring / Rengjøring / Rengøring / Puhdistus / Cleaning



## **SE**

Vid ytterligare frågor kontakta i första hand inköpsstället eller gå in på [www.primy.se](http://www.primy.se)

## **NO**

Har du spørsmål, vennligst kontakt nærmeste forhandler eller gå inn på [www.primy.no](http://www.primy.no)

## **DK**

Ved yderligere spørgsmål kontakt i første omgang det sted, hvor du har købt blandingsbatteriet, eller besøg [www.primy.dk](http://www.primy.dk)

## **FI**

Jos sinulla on lisäkysymyksiä, ota yhteyttä hanan ostopaikkaan tai käy osoitteessa [www.primy.fi](http://www.primy.fi)

## **GB**

If you have any other questions, please contact your retailer or visit [www.primy.se](http://www.primy.se)

**Primy**  
Stainless Steel  
Kitchen & Bathroom

Scandtap AB, Olofsdalsvägen 21, 302 41 Halmstad, Sweden  
+46 35 260 75 80, [info@primy.se](mailto:info@primy.se), [www.primy.se](http://www.primy.se)