

Instructions d'utilisation du driver LED

Modèle : SNP15-12VL

S'il vous plaît lire attentivement les instructions avant de l'installer.

Application

Le LED driver SNP15-12VL est exclusivement conçu pour alimenter des lampes LED utilisées en intérieur.

Le driver s'éteint en cas de court-circuit, d'ouverture de circuit et/ou de surchauffe (gamme de température de fonctionnement: -20 °C à +45 °C). Le driver se réinitialise automatiquement et redémarre après la correction des erreurs. Le driver doit toujours être raccordé à une lampe LED dont la puissance est comprise entre 0W et 15W.

Informations importantes concernant l'installation

Le driver est conforme à la directive **2014/30/EU** concernant la compatibilité électromagnétique et à la directive basse tension **2014/35/EU**.

- **L'alimentation doit être débranché de l'alimentation secteur avant de brancher ou de débrancher les taches**
- Le convertisseur électronique doit être installé par une personne qualifiée.
- Raccordez toujours les lampes LED au driver LED en veillant à respecter la polarité conformément au schéma ci-dessous.
- Loevschall recommande que le câble pour les lampes à LED ne dépassant pas 2m norme EMC
- La puissance maximale de la lumière étant connectés ne doit pas dépasser un total de 15W
- Loevschall A/S décline toute responsabilité en cas d'utilisation du convertisseur LED électronique à d'autres fins que celles initialement prévues ou de raccordement incorrect.

Spécifications :

Tension d'entrée:	220V-240V ac, 50Hz
Tension de sortie:	12V VC +0,5V/-0,5V
Puissance nominale:	15W
Classe de protection:	IP20
Température ambiante ta :	Max. 45 °C
Température du boîtier tc :	Max. 80 °C

Instruction for the use of the LED driver

Model: SNP15-12VL

Please read the instructions thoroughly before installing.

Applications

The electronic LED converter SNP15-12VL is exclusively designed to power LED lamps used indoor.

The driver will switch off in the case of short circuit, open circuit and/or overheating (operating temperature range -20 °C to +45 °C). The driver will automatically reset and restart after an error correction.

The driver should always be connected to a LED lamp between 0W and 15W.

Important information for the installation

The driver conforms to the directive **2014/30/EU** for the electromagnetic compatibility and the low voltage directive **2014/35/EU**.

- **Power must be disconnected from mains voltage when connecting or disconnecting the spots**
- The driver should be installed by a qualified person
- Always connect the LED lamps to the LED driver with correct polarity according to the schematic drawing below
- Loevschall recommends that the maximum length of the cable to the LED lamps do not exceed 2m in order to meet the EMC standard
- The maximum wattage of the lights being connected should not exceed a total of 15W
- If the driver is used for other purposes than originally intended or is connected incorrectly no liability for possible damages can be claimed towards Loevschall A/S

Specifications:

Input voltage:	220V-240V ac, 50Hz
Output voltage:	12V CV +0.5V/-0.5V
Rated power:	15W
Protection degree:	IP20
Ambient temperature ta :	Max. 45 °C
Case temperature tc :	Max. 80 °C

Instruktion til anvendelse af elektronisk LED driver

Model: SNP15-12VL

Læs venligst denne instruktion før driveren installeres.

Anvendelse

LED driver SNP15-12VL er udelukkende designet til LED-lamper, der anvendes indendørs. Driveren vil slukke i tilfælde af kortslutning på sekundær siden og/eller overophedning (tilladt driftstemperatur fra -20 °C til +45 °C). Driveren vil automatisk nulstille og genstarte efter en fejl er udbedret. Driveren skal altid være tilsluttet en LED lampe mellem 0W og 15W.

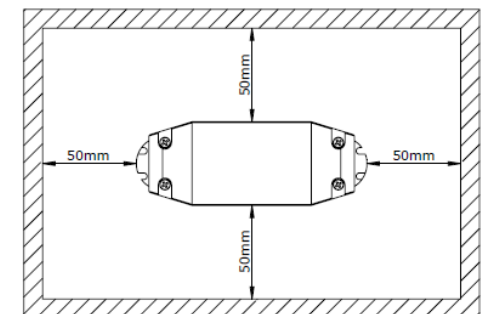
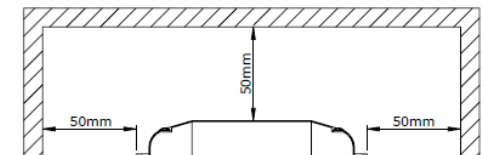
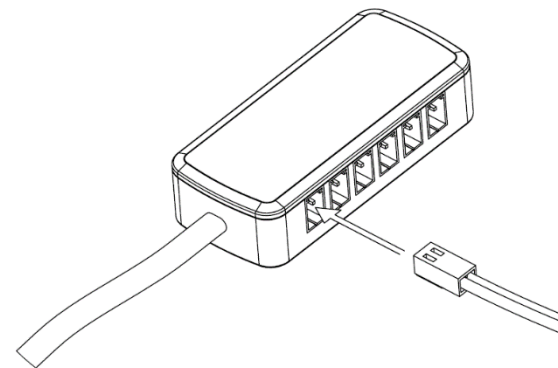
Vigtig information vedr. installation

Driveren er i overensstemmelse med direktivet **2014/30/EU** for elektromagnetisk kompatibilitet og lavspændingsdirektivet **2014/35/EU**.

- **Strømmen skal være afbrudt inden tilslutning og frakobling af spots**
- Driveren bør installeres af aut. el-installatør
- Tilslut LED-lamperne til den elektroniske driver med korrekt polaritet i henhold til den skematiske tegning
- Loevschall anbefaler at kablet til LED-lamper ikke er længere end 2m iht. EMC standard
- Den maksimale wattage for alle tilsluttede lamper må ikke overstige 15W totalt
- Hvis driveren anvendes til andre formål end oprindeligt beregnet eller er forkert tilsluttet, fraskiver Loevschall A/S sig ethvert ansvar for eventuelle skader

Specifikationer:

Indgangsspænding:	220V-240V ac, 50Hz
Udgangsspænding:	12V CV+0.5V/-0.5V
Mærkeeffekt:	15W
Beskyttelsesklasse:	IP20
Omgivelsestemperatur ta :	Max. 45 °C
Case temperature tc :	Max. 80 °C



Dimensions de montage de localisation

Mounting location dimensions

Monteringsdimensioner