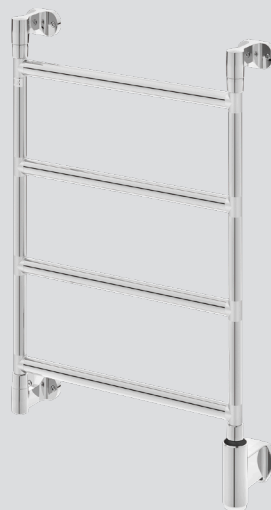


PAX[®] Pax Handdukstorkar med Momento II

Pax Towel Warmer with Momento II
Pax Håndklædetørrer med Momento II
Pax Håndkletørker med Momento II
Pyuhekuivain Momento II ajastimella
Полотенцесушитель с таймером Momento II

Heating cable

SE/EN/DK	Monteringsanvisning/ Installation guide / Installationsvejledning	
NO/FI/RU	Monteringsvejledning/ Asennusohjeet/ Инструкция по монтажу	02/03
SE	Viktigt!	04
EN	Important!	04
DK	Viktigt!	05
NO	Viktigt!	05
FI	Tärkeää!	06
RU	Важно!	06



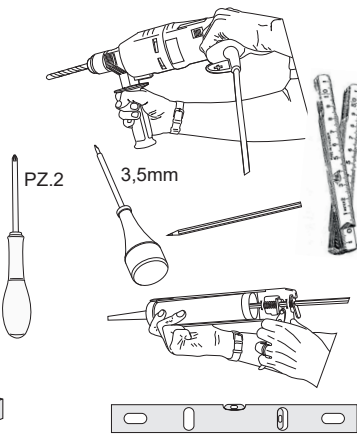
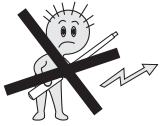
5
års garanti
year warranty



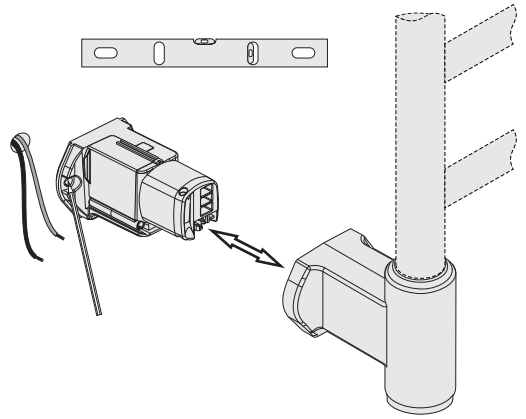
Intertek

PAX[®] Momento II

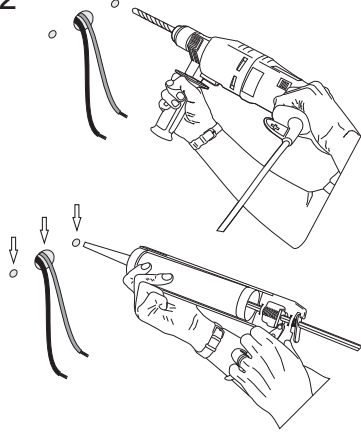
x1
 Ax4(6) Bx2
 Sx1



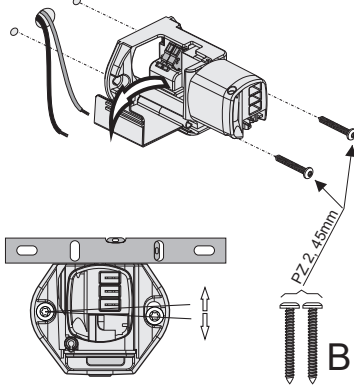
1



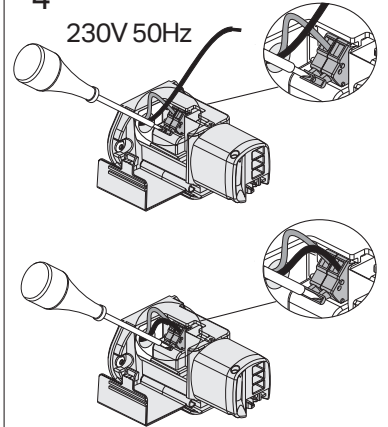
2



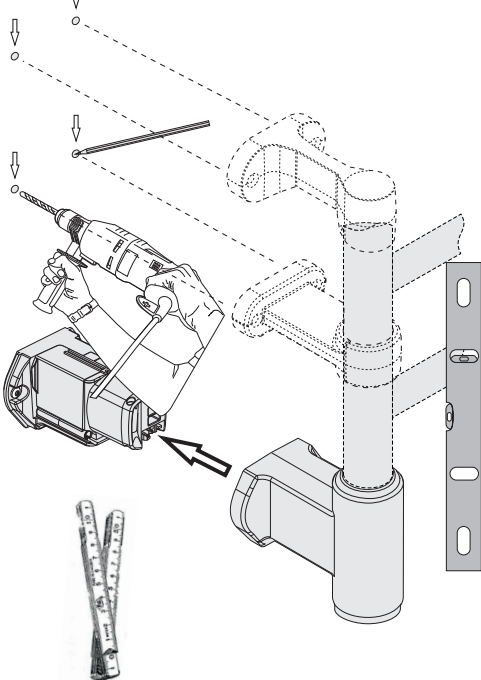
3



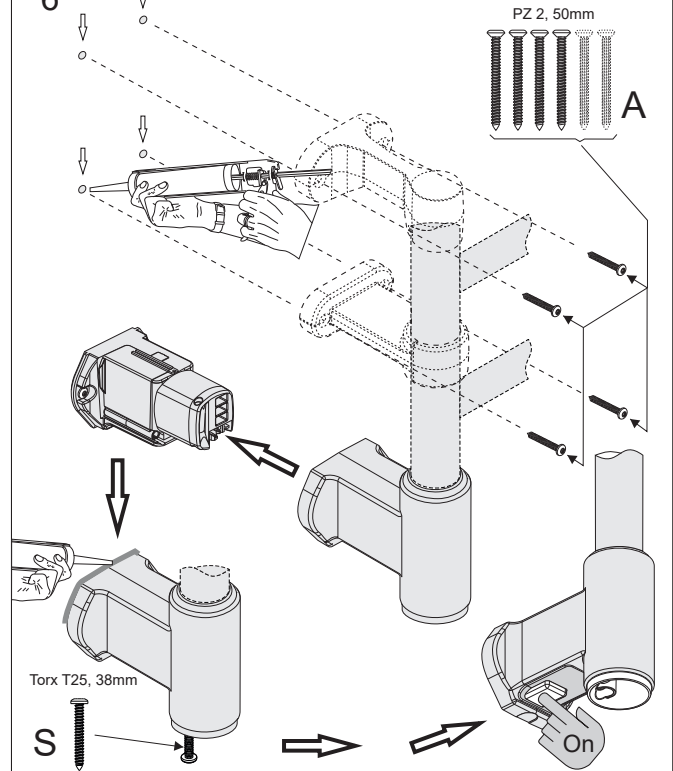
4



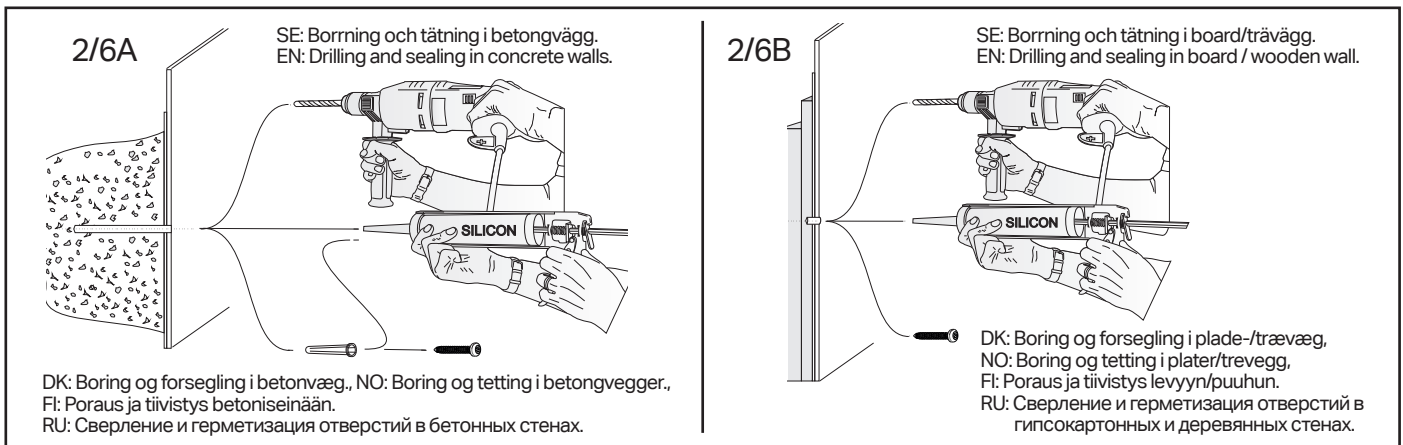
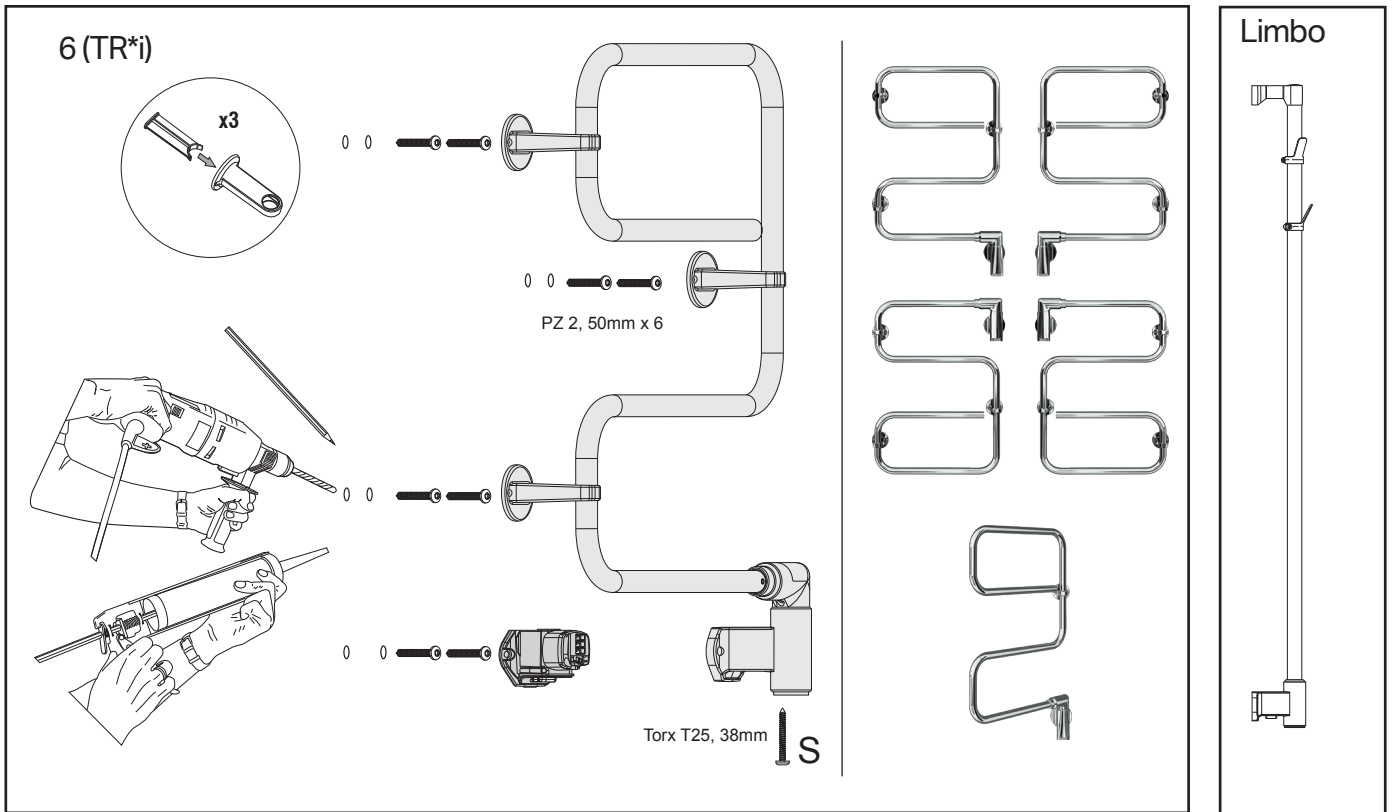
5



6



SV



- SV:** För mer detaljerad information, se Pax hemsida www.pax.se
- EN:** For more detailed information, see Pax's website www.pax.se
- DK:** For mere detaljerede oplysninger, se Paxs hjemmeside www.pax.se
- NO:** For mer detaljert informasjon, se Paxs hjemmeside www.pax.se
- FI:** Tarkempia tietoja löytyy Paxin verkkosivuilta www.paxsuomi.fi
- RU:** Более подробную информацию см. На веб-сайте Pax www.pax.se



Viktigt!

Läs noga igenom denna anvisning innan användning.

Einstallation av handdukstorken skall utföras av behörig el-installatör. Tekniska data: Se typskylt.

Enligt standarden EN 60335 skall följande beaktas:

Apparaten kan användas av barn från 8 år och uppåt och personer (inklusive barn) med nedsatt fysisk, sensorisk eller mental förmåga eller som har brist på erfarenhet och kunskap om de har fått handledning eller information om hur man använder apparaten på ett säkert sätt och förstår de risker som kan förekomma. Barn skall inte leka med apparaten. Rengöring och underhåll skall inte utföras av barn utan handledning.

Varning!

- **El-arbeten skall utföras av behörig el-installatör.**

Innan någon form av el-arbete påbörjas ska spänningsförande ledningar brytas.

Handdukstorken skall installeras enligt de nationella Einstallationsreglerna. Anordning för bortkoppling av handdukstorken måste ingå i det fasta ledningsnätet i enlighet med Einstallationsreglerna.

- Pax handdukstorkar får endast monteras med kopplingshuset vänt nedåt, se fig. 1.

- För att undvika fara för små barn ska torkens lägsta horisontala steg ha ett avstånd av minst 600 mm till golv.

- Handdukstorken kan uppnå en temperatur av ca 60°C vilket kan upplevas obehagligt att vidröra.

- Handdukstorken är endast avsedd att torka textilier tvättade i vatten.

- Nätssladd med tillhörande stickpropp finns som tillbehör hos återförsäljare och tillverkare.

Om nätssladden med tillhörande stickpropp skadas måste tillverkare eller motsvarande kvalificerad person byta sladden.

Rengöring

- Rengör handdukstorken med fuktad trasa och diskmedel. Lösningemedel får ej användas.

Användning

- Torkens huvudbrytare för Till och Frånslag är monterad i kopplingshuset enligt figur 6.
- Duschhanddukar torkar normalt på ca: 6 timmar.
- Användning av Momento II med timer se anvisning för handhavande.
- För ytterligare och mer utförlig information se www.pax.se

Bluetooth LE: -12dBm EIRP (63µW), nominellt 2450MHz. Radio Equipment Directive (RED)

Pax AB försäkrar härmed att denna typ av Bluetooth-radioutrustning överensstämmer med RED Direktiv 2014/53 / EU. Den fullständiga texten till EU-försäkran om överensstämmelse finns på följande URL: www.pax.se



Important!

Read these instructions carefully before use.

The towel warmer is designed for fixed installation 230V AC 50Hz and must be installed by a qualified electrician. Technical data: See type plate.

According to the standard EN 60335, the following shall be considered:

This appliance can be used by children aged 8 years and above and people with reduced physical, sensory or mental capabilities or lack of experience and knowledge if they have been given supervision or instruction concerning safe use of the appliance and understand the hazards involved. Children shall not play with the appliance. Cleaning and user maintenance shall not be performed by children without supervision.

Warning!

- **Electrical work must be carried out by a qualified electrician.**

Before any form of electrical work begins, live cables must be disconnected.

The towel warmer must be installed as specified in the national electrical installation rules. A device for disconnecting the towel warmer must be included in the mains supply network as specified in the national electrical installation rules.

- The towel warmer must be installed with the connector housing facing downwards; see Figure 1.

- To avoid any risk to small children, the towel warmer's lowest horizontal rung should have a distance of at least 600 mm to the floor.

- Towel warmers reach a temperature of about 60°C, which may feel hot to the touch.

- The towel warmer is only to be used for drying fabrics washed in water.

- Power cord with plug is available as a spare part from dealers and the manufacturer.

If the mains cable with plug is damaged, the manufacturer or another qualified person must replace the cable.

Cleaning

- Clean the towel warmer with a damp cloth and washing-up liquid. Do not use solvents.

Use

- The main switch for On and Off is mounted in the coupling housing according to figure 6.
- Bath towels normally dry in around 6 hours.
- Use of Momento II with timer see instructions for operation.
- For further and more detailed information, see www.pax.se

Bluetooth LE: -12dBm EIRP (63µW), nominal 2450MHz. Radio Equipment Directive (RED)

Pax AB hereby assure that this type of Bluetooth radio equipment complies with RED Directive 2014/53 / EU. The full text of the EU Declaration of Conformity can be found at the following URL: www.pax.se



Viktigt!

Læs denne vejledning grundigt igennem inden brug.
Håndklædetørrener er designet til fast montering, 230 VAC 50 Hz, og den skal monteres af en autoriseret elektriker. Tekniske data: Se typeskilt.

I henhold til standard EN 60335 skal følgende overholdes:

Apparatet må anvendes af personer fra 8 år og opefter samt af personer (inklusive børn) med nedsatte fysiske, sansemæssige eller mentale evner eller manglende erfaring og viden, hvis de har fået vejledning i eller oplysninger om, hvordan man anvender apparatet på en sikker måde, og forstår de risici, der kan medfølge. Børn må ikke lege med apparatet. Rengøring og vedligeholdelse må ikke udføres af børn uden opsyn.

Advarsel!

- **Elarbejdet skal udføres af en autoriseret elinstallatør.**
Alle former for elektrisk arbejde må først påbegyndes, når strømførende ledninger er blevet frakoblet. Håndklædetørrener skal installeres i henhold til de nationale elektriske installationsforskrifter. Netledningen skal have en anordning til frakobling af håndklædetørrener i overensstemmelse med de nationale elinstallationsbestemmelser.
- Pax håndklædetørrener må kun monteres med terminalhuset vendt nedad, se fig. 1.
- For at undgå fare for små børn skal tørrenerens nederste, vandrette ribbe have en afstand til gulvet på mindst 600 mm.
- Håndklædetørrener kan opnå en temperatur på ca. 60 °C, hvilket kan opleves som ubehageligt ved berøring.
- Håndklædetørrener er kun beregnet til tørring af tekstiler, der er vasket i vand.
- Ledningen med tilhørende stik kan fås som tilbehør hos forhandlere og producenter.
Hvis ledningen med tilhørende stik bliver beskadiget, skal producenten eller en tilsvarende kvalificeret person udskifte ledningen.

Rengjøring

- Håndklædetørkeren kan tørkes af med en fuktig klud og oppvaskemiddel. Løsningsmiddel kan ikke benyttes.

Anvendelse

- Tørrenerens tænd- og slukknop er monteret i koblingshuset ifølge figur 6.
- Badehåndklæder tørres normalt på ca. 6 timer.
- Brug af Momento II med timer se brugsanvisning.
- For yderligere og mere detaljerede oplysninger, se www.pax.se

Bluetooth LE: -12dBm EIRP (63µW),
nominel 2450MHz. Radio Equipment Directive (RED)
Pax AB erklærer hermed, at denne type Bluetooth-
radioudstyr er i overensstemmelse med RED-direktiv
2014/53 / EU. Den fulde tekst til EU-erklæringen om
overensstemmelse findes på følgende
URL: www.pax.se



Viktigt!

Les nøye gjennom disse instruksjonene før håndklædetørkeren blir tatt i bruk.
Håndklædetørkeren er egnet for fast installasjon 230V AC 50Hz og skal installeres av godkjent installatør.
Tekniske data: Se produktklassifiseringsetikett.

I følge standarden EN 60335 skal følgende bli tatt til etterretning:

Dette apparatet skal kun benyttes av personer fra 8 år og oppover. Personer med nedsatt fysisk eller mental helse skal kun benytte dette etter og ha fått opplæring sånn at apparatet blir benyttet på en sikker og forsvarlig måte samt blitt informert om farene ved bruk. Barn skal ikke leke med apparatet. Rengjøring og vedlikehold skal ikke gjøres av barn uten oppsyn.

Advarsel!

- **Det elektriske arbeidet skal utføres av kvalifisert installatør.**
De strømførende ledningene må brytes før elektrisk arbeid påbegynnes. Håndklædetørkeren skal monteres i samsvar med nasjonale regler for installering av strøm. Anordning for frakobling av håndklædetørkeren skal være inkludert i det faste ledningsnett og i samsvar med de nasjonale reglene for installering av strøm.
- Håndklædetørkeren får bare monteres med strømbryteren pekende nedover, se fig 1.
- For og unngå faren for små barn, skal tørkerens laveste horisontale steg ha en avstand på minst 600 mm til gulv.
- Håndklædetørkeren oppnår en temperatur på ca. 60 °C som kan oppleves ubehagelig ved berøring.
- De er laget for og tørke tekstiler vasket i vann.
- Ledning med støpsel kan kjøpes der håndklædetørkeren selges eller hos leverandør.
Om ledningen med støpsel skades, må dette kun byttes av kvalifisert og godkjent installatør.

Rengjøring

- Rengjør håndklædetørkeren med en fuktig klud og vaskemiddel. Ikke bruk løsemiddel.

Bruk

- Tørkerens hovedbryter for Av og På er montert i koblingshuset i henhold til figur 6
- Dusjhåndklæde tørker normalt på ca. 6 timer.
- Bruk Momento II med timer, se brukerhåndboken.
- For ytterligere og mer detaljert informasjon, se www.pax.se

Bluetooth LE: -12dBm EIRP (63µW),
nominell 2450MHz. Radio Equipment Directive (RED)
Pax AB Bekrefter herved at denne type av Bluetooth
radioutstyr er i henhold til RED Direktiv 2014/53 / EU.
Den fullstendige teksten til EU forskriftens bestem-
melser kan finnes på følgende URL: www.pax.se



Tärkeää!

Lue tämä käyttöohje huolellisesti ennen laitteen käyttöä. Pyyhekuivain on suunniteltu kiinteää sähköasennusta varten, ja sen saa asentaa vain valtuutettu sähköasentaja. Tekniset tiedot: katso tyyppikilpi.

Standardin EN 60335 mukaan on otettava huomioon seuraavat asiat.

Tämä laite ei ole tarkoitettu lasten tai muiden sellaisten henkilöiden käytettäväksi, joiden fyysiset, aistinvaraiset tai henkiset valmiudet tai kokemukset ja tiedon puute estävät heitä käyttämästä laitetta turvallisesti, ellei heidän turvallisuudestaan vastuullinen henkilö valvo tai ole opastanut heille laitteen käyttöä. Lapsia on valvottava, jotta he eivät leiki laitteella.

Varoitus! ⚠

- **Sähkötyöt on suoritettava valtuutetun sähköasentajan toimesta.** Sähkövirta on katkaistava ennen sähkötyöiden aloittamista. Pyyhekuivain on asennettava kansallisten sähköasennuksia koskevien määräysten mukaisesti. Kiinteässä sähköasennuksessa on oltava pyyhekuivaimen irtikytkentälaitteita kansallisten sähköasennuksia koskevien määräysten mukaisesti.
- Pax-pyyhekuivain asennetaan aina kytkentäkotelon alapuolelle, katso kuva 1.
- Pyyhekuivaimen asennetaan vähintään 600 mm:n korkeudelle lattiasta, jotta pienet lapset eivät pääse leikkimään laitteella.
- Pyyhekuivaimen pintalämpötila on noin 60 °C, ja siihen koskeminen saattaa tuntua epämiellyttävältä.
- Pyyhekuivain on suunniteltu vesipesteävien tekstiilien kuivaamiseen.
- Jos pistotulppajohto vaurioituu, sen saa vaihtaa vain laitteen valmistaja tai valtuutettu sähköasentaja. Pistotulppajohto on saatavana lisätarvikkeena pyyhekuivaimen myyneen liikkeen kautta.

Puhdistus

- Puhdista pyyhekuivaimen kostealla liinalla ja astianpesuaineella. Älä käytä liuottimia.

Käyttö

- Kuivaimen pääkytkin virran kytkemistä ja katkaisemista varten sijaitsee putken päädyssä, katso kuva 6.
- Kylpypyyhkeet kuivuvat normaalisti noin kuudessa tunnissa. (Pyyhekuivain on tarkoitettu ainoastaan vedellä pestyjen tekstiilien kuivaamiseen).
- Kun käytät Momento II ajastinta, katso käyttöohje.
- Lisätietoja ja tarkempia tietoja on osoitteessa www.pax.se

Bluetooth LE: -12dBm EIRP (63µW), nimellinen 2450MHz. Radio Equipment Directive (RED)
Pax AB vakuuttaa, että tämän tyyppinen FM-lähetin Bluetooth toiminnolla on RED-direktiivin 2014/53/EU mukainen. EU:n vaatimuksenmukaisuusvakuutus löytyy URL-osoitteesta: www.pax.se



Важно!

Перед установкой полотенцесушителя пожалуйста внимательно прочитайте инструкцию. PAX компания оставляет за собой право по изменению материала, дизайна брошюры «Инструкции по установке» и не несет за собой ответственность за опечатки.

Согласно стандарту EN 60335 необходимо принять во внимание следующее:

устройство может использоваться людьми старше 8 лет, а также лицами с ограниченными физическими или умственными способностями, с недостаточными знаниями и опытом только под контролем опекуна, который способен взять на себя ответственность за инструктирование по использованию прибора в безопасном режиме и полностью осознает риски. Дети не должны играть с установкой. Изделие с механическими повреждениями или с неисправной электроникой использовать запрещено!

Уход и использование полотенцесушителя детьми должно осуществляться под присмотром взрослых

Внимание! ⚠

- **Работы по электрическому монтажу производятся квалифицированным электриком.** Перед началом любых работ по электрическому монтажу кабели под напряжением необходимо отсоединить. Полотенцесушитель устанавливается в соответствии с национальными правилами установки электрооборудования. Устройство для отсоединения полотенцесушителя должно быть предусмотрено в сети электропитания в соответствии с национальными правилами установки электрооборудования.
- Полотенцесушитель должен быть установлен переключателем вниз, Рис. 1.
- Полотенцесушитель предназначен исключительно для просушки текстиля, постиранного в воде.
- С целью безопасности маленьких детей полотенцесушитель рекомендуется устанавливать на расстоянии 600 мм от пола.
- Электрический кабель с вилкой возможно приобрести дополнительно.
- Если электрический кабель с вилкой поврежден, изготовитель или другое уполномоченное лицо должны осуществить его замену. Кабель возможно приобрести отдельно у дилеров или производителя.
- Температура нагрева полотенцесушителя около 60 °C, на ощупь поверхность контура должна быть теплой.

Очистка

- Очистку полотенцесушителя проводите влажной тканью, используя средство для мытья посуды. Не используйте растворители.

Эксплуатация

- Главный выключатель полотенцесушителя установлен в конце трубы. См. Рис. 6.
- Банные полотенца, как правило, сохнут около 6 часов.
- Использование Momento II с часами см. Инструкции по эксплуатации.
- Для получения более подробной информации см. www.pax.se

Bluetooth LE: ЭИИМ 12 дБм (63 мкВт), номинальная частота 2450 МГц.

Директива о радиооборудовании (RED)

Компания Pax AB настоящим заявляет, что использующее технологию Bluetooth радиооборудование такого типа соответствует положениям Директивы о радиооборудовании 2014/53/EU.

Полный текст декларации соответствия требованиям ЕС см. на сайте по этому URL-адресу: www.pax.se.

Vi reserverar oss för tryckfel och förbehåller oss rätten till material- och konstruktionsändringar.

We accept no liability for printing errors and reserve the right to make changes to materials and designs.

Vi tager forbehold for trykfejl og forbeholder os retten til materiale- og designændringer.

Vi reserverer oss for trykfeil og forbeholder oss retten til material- og konstruksjonsendringer.

Emme vastaa painovirheistä ja pidätämme oikeuden materiaali- ja rakennemuutoksiin.

Мы не несем ответственности за типографские ошибки и оставляем за собой право вносить изменения в материалы и конструкцию.