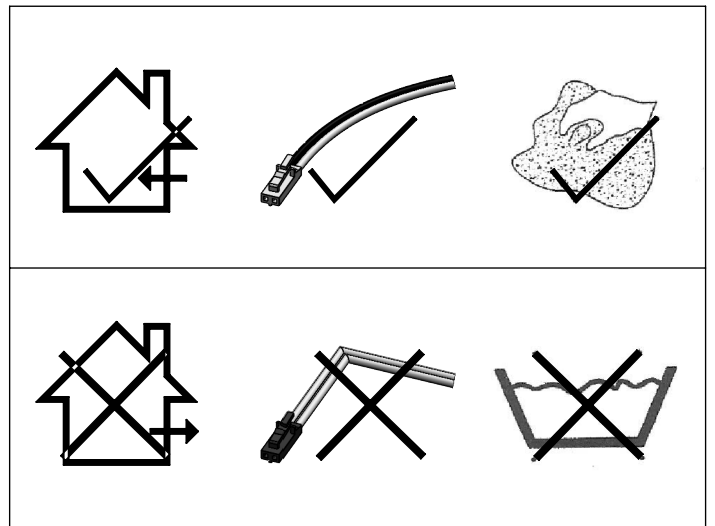
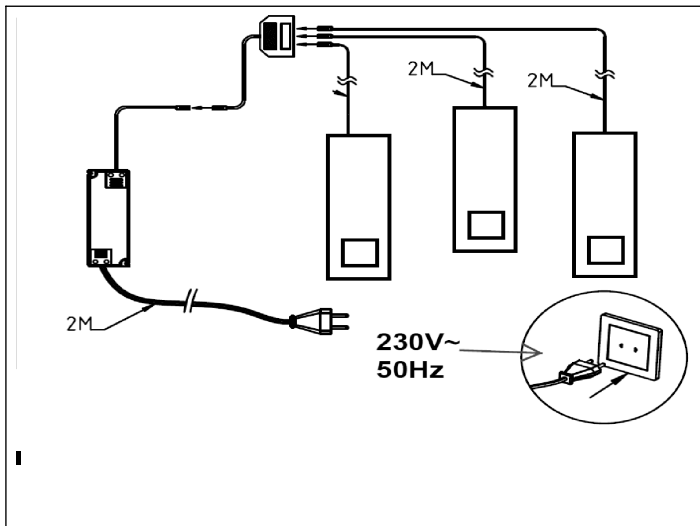
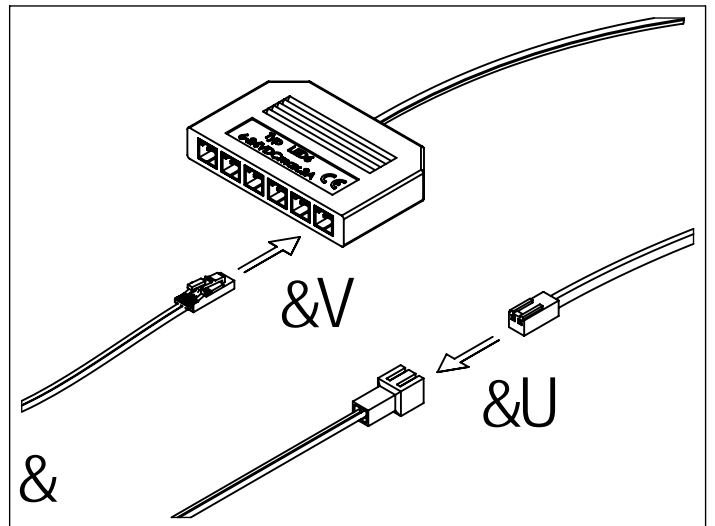
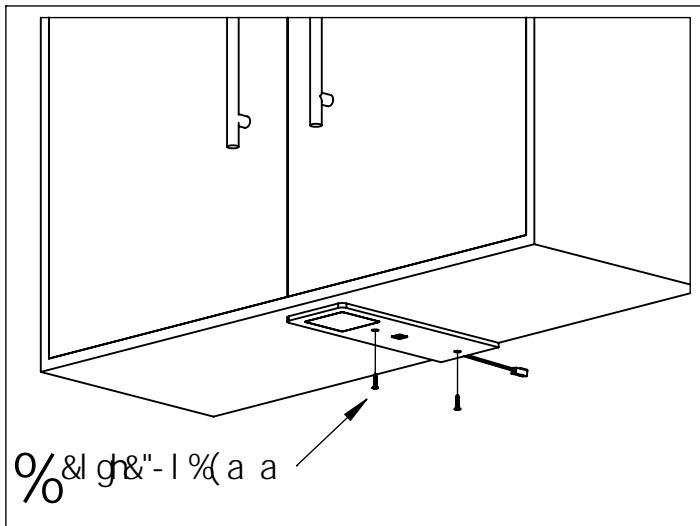
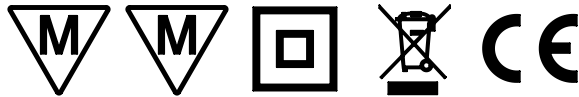


0qwpvkpi "kpuvtwevkqp
0qpvcigxglnghfpkpi
0qpvcigcpngkvwpi

U\æ→→áÁP↔\
 QÓŒÍÁHÈ€ÛÁFGÜ



- BG** Указания за безопасност
- Извършвайте монтажа само чрез специалист електротехник при спазване на валидните разпоредби.
 - Използвайте само по предназначение.
 - За да се избегнат опасности, повреденият външен гъвкав проводник на тази лампа може да се подменя само от производителя или специалист с подобна квалификация.
 - Внимание – опасност от нараняване при остри ръбове.
 - При неспазване на инструкцията за монтаж гаранцията на производителя не важи.
 - LED-крушката на тази лампа не може да се подменя.
 - Запазено право на технически промени
 - Почистване: почистете с влажна кърпа. Не използвайте силни детергенти.

- DE** Sicherheitshinweise
- Montage nur durch eine Elektrofachkraft unter Beachtung der geltenden Vorschriften
 - Nur für den bestimmungsgemäßen Gebrauch verwenden.
 - Zur Vermeidung von Gefährdungen darf eine beschädigte äußere flexible Leitung dieser Leuchte ausschließlich vom Hersteller oder einer vergleichbaren Fachkraft ausgetauscht werden.
 - Vorsicht bei scharfen Kanten, Verletzungsgefahr
 - Bei Nichtbeachtung der Montageanleitung erlischt die Gewährleistung des Herstellers
 - Das LED - Leuchtmittel dieser Leuchte kann nicht ausgetauscht werden
 - Techn. Änderungen vorbehalten
 - Reinigung: mit einem feuchten Tuch reinigen. Keine starken Reinigungsmittel verwenden

- GB** Safety information
- Assembly only by a skilled electrician in compliance with applicable regulations
 - Use only as intended.
 - To prevent hazards, a damaged outer flexible cable of this lamp may be replaced only by the manufacturer or a similar trained technician.
 - Beware of sharp edges, risk of injury
 - Disregard of these assembly instructions voids the manufacturer's warranty
 - The LED lighting element of this lamp cannot be replaced
 - Technical changes reserved
 - Cleaning: clean with a damp cloth. Do not use any strong cleaning agents.

- FR** Consignes de sécurité
- Seul un électricien qualifié est autorisé à procéder au montage, conformément aux prescriptions en vigueur.
 - Utiliser uniquement aux fins conformes aux dispositions.
 - Afin d'éviter tout danger, seuls le fabricant ou un spécialiste comparable sont autorisés à remplacer le câble flexible extérieur endommagé de cette lampe.
 - La prudence est de mise sur les arêtes vives ! Risques de blessure !
 - La garantie du fabricant s'éteint en cas de non-respect des instructions de montage.
 - L'ampoule à DEL de cette lampe ne peut pas être remplacée.
 - Sous réserve de modifications techniques.
 - Nettoyage : nettoyer à l'aide d'un torchon humide. Ne pas utiliser de détergents puissants.

- IT** Istruzioni per la sicurezza
- Far effettuare il montaggio solo a un elettricista nel rispetto delle norme vigenti
 - Utilizzare solo per un uso conforme.
 - Per evitare pericoli, un cavo flessibile di questa spia danneggiato esternamente deve essere sostituito esclusivamente dal fabbricante o da un tecnico equivalente.
 - Attenzione agli spigoli vivi, pericolo di lesioni
 - In caso d'inosservanza delle istruzioni di montaggio decade la garanzia del fabbricante
 - La lampadina LED di questa spia non può essere sostituita.
 - Salvo modifiche tecniche
 - Pulizia: pulire con un panno umido. Non utilizzare detersivi aggressivi.

- HR** Sigurnosne napomene
- Montažu smije vršiti samo stručni električar uz poštovanje važećih propisa
 - Upotrebljavajte samo namjenski.
 - Za izbjegavanje opasnosti, oštećeni vanjski elastični vodič ove svjetiljke smije biti zamijenjen samo od strane proizvođača ili od neke odgovarajuće stručne osobe.
 - Oprez kod oštih rubova, opasnost od povreda
 - U slučaju nepridržavanja uputa za montažu prestaje pravo na jamstvo od proizvođača
 - LED-žarulja ove svjetiljke se ne može zamijeniti
 - Pridržana prava na izmjene
 - Čišćenje: čistite vlažnom krpom. Nemojte koristiti jaka sredstva za čišćenje.

- NL** Veiligheidsinstructies
- Montage alleen door een elektricien met inachtneming van de geldende voorschriften.
 - Alleen inzetten voor het doelmatig gebruik.
 - Ter vermijding van gevaren mag een beschadigde externe flexibele leiding van deze lamp uitsluitend door de fabrikant of een vergelijkbare vakman worden vervangen.
 - Voorzichtig bij scherpe randen, verwondingsgevaar.
 - Als de montagehandleiding niet in acht wordt genomen, komt de garantie van de fabrikant te vervallen.
 - De LED-diode van deze lamp kan niet worden vervangen.
 - Techn. wijzigingen voorbehouden.
 - Reiniging: met een vochtige doek reinigen en geen sterke reinigingsmiddelen gebruiken.

- PL** Zasady bezpieczeństwa
- Montaż dozwolony wyłącznie przez wykwalifikowanego elektryka z uwzględnieniem obowiązujących przepisów
 - Stosować wyłącznie zgodnie z przeznaczeniem.
 - Celem zapobieżenia zagrożeniom wymiany uszkodzonego elastycznego przewodu może podjąć się wyłącznie producent lub wykwalifikowany elektryk.
 - Uważać na ostre krawędzie, niebezpieczeństwo zranienia
 - Nieprzestrzeganie niniejszej instrukcji montażu skutkuje wygaśnięciem gwarancji producenta
 - Źródło światła LED nie jest wymienne.
 - Zmiany techniczne zastrzeżone
 - Czyszczenie: czyścić wilgotną ściereczką. Nie stosować agresywnych środków czyszczących.

- CN** 安全信息
- 須熟練电工依据相关法规装配
 - 按需求使用
 - 为了防止损害，此灯已损坏的外部可调节电线必须由生产商或受过类似训练的技术人员更换
 - 谨防锋利的边缘，以防受伤
 - 可影响生产商质保的安装说明，请漠视
 - 此灯具的 LED 照明元器件不可替换
 - 保留技术变更
 - 清洁：用湿抹布清洁。请勿使用强效清洁剂。

- RO** Indicații de siguranță
- Montajul se va efectua numai de către un specialist electronist respectând prescripțiile în vigoare
 - Se folosește numai cu scopul unei utilizări conforme cu destinația
 - Pentru prevenirea situațiilor periculoase înlocuirea unui conductor flexibil exterior al acestei lămpi se va executa exclusiv de către producător sau de către un specialist similar.
 - Atenție la canturile ascuțite, pericol de rănire
 - La nerespectarea acestor instrucțiuni de montaj se anulează dreptul la garanție a producătorului
 - Corpul de iluminat cu leduri al acestei lămpi nu se poate înlocui.
 - Ne rezervăm dreptul să efectuăm modificări tehnice
 - Curățare: curățați cu o lavetă umedă. Nu utilizați agenți de curățare puternici.

- RUS** Указания по безопасности
- монтаж только специалистом-электриком с учетом действующих предписаний
 - использовать только по назначению.
 - Во избежание опасностей поврежденный внешний провод этого осветительного прибора может быть заменен исключительно производителем или специализированной фирмой схожего профиля.
 - проявлять осторожность в случае острых кромок - опасность получения травм
 - в случае несоблюдения содержащихся в инструкции по монтажу указаний гарантия производителя аннулируется
 - светодиодная лампа данного осветительного прибора не может быть заменена
 - возможны технические изменения
 - Очистка: используйте для очистки влажную ткань. Не используйте сильнодействующие чистящие средства.

- SE** Säkerhetsanvisningar
- Monteringen ska alltid utföras av en utbildad elektriker enligt gällande föreskrifter
 - Använd endast lysdioder i avsett syfte.
 - För att undvika fador får en skadad utvändigt flexibel ledning på den här lampan endast bytas av tillverkaren eller av en likvärdig fackman.
 - Se upp för vassa kanter - det finns risk för personskador
 - Om monteringsanvisningen inte följs upphör tillverkarens garanti att gälla
 - Lysdiodens lysmedel kan inte bytas ut på den här lampan.
 - Tekniska ändringar förbehålles
 - Rengöring: Rengör med en fuktig trasa. Använd inte starka rengöringsmedel.

- SK** Bezpečnostné upozomenia
- Montáž smie vykonávať iba elektrotechnik s ohľadom na platné predpisy.
 - Používajte iba v súlade s určením.
 - Aby sa zabránilo ohrozeniam, smie poškodené vonkajšie flexibilné vedenie tohto svetla vymieňať výhradne výrobca alebo porovnatelný odborník.
 - Pozor na ostré hrany, nebezpečenstvo poranenia
 - Pri nedodržaní návodu na montáž zaniká záruka výrobcu.
 - Osvetľovací prostriedok LED tohto svetla nie je možné vymieňať.
 - Technické zmeny vyhradené
 - Čistenie: Na čistenie použite vlhkú handru. Nepoužívajte silné čistiace prostriedky.

- SLO** Napotki za varno uporabo
- Montažo lahko izvede samo električar ob upoštevanju veljavnih predpisov.
 - Uporabljajte samo za namensko uporabo.
 - Za preprečitev nevarnosti vam lahko poškodovan zunanji gibki kabel te svetilke zamenja samo proizvajalec ali pooblaščen servisier.
 - Previdno pri ostrih robovih, ker obstaja nevarnost poškodb.
 - Pri neupoštevanju navodil za montažo garancija proizvajalca preneha veljati.
 - LED-sijalke te svetilke ni mogoče zamenjati.
 - Pridržujemo si pravico do tehničnih sprememb.
 - Čiščenje: Čistite z vlažno krpo. Ne uporabljajte močnih čistil.

- CZ** Bezpečnostní pokyny
- Montáž smí provádět pouze odborný elektrikář a musí dodržet platné předpisy
 - Používejte pouze dle určení.
 - Aby bylo zabráněno ohrožení, smí provádět výměnu poškozeného vnějšího vodiče tohoto osvětlení pouze výrobce nebo stromatelný odborník.
 - Pozor na ostré hrany, hrozí nebezpečí poranění
 - Pokud není dodržován návod k montáži, pozbyvá záruka od výrobce platnost
 - Osvětlovací prostředek LED tohoto osvětlení nelze vyměnit
 - Techn.-změny vyhrazeny
 - Čištění: Čistěte vlhkým hadříkem. Nepoužívejte silné čisticí prostředky.

- HU** Biztonsági utasítások
- Az összeszerelést kizárólag villamosági szakember végezheti, az érvényes előírások betartásával
 - Kizárólag rendeltetésszerűen használja.
 - A veszélyek elkerülése érdekében a világítótest megrongálódott külső kábelét kizárólag a gyártó vagy egy illetékes szakember cserélheti ki.
 - Éles szélék esetében legyen óvatos, sérülésveszély
 - Az összeszerelési utasítás figyelmen kívül hagyása eseten a gyártó által vállalt szavatosság érvényét veszti
 - A világítótest LED-fényforrása nem cserélhető ki
 - Fenntartjuk a műszaki módosítások jogát.
 - Tisztítás: tisztítsa puha törölkendővel. Ne használjon erős tisztítószert.

- ES** Indicaciones de seguridad
- El montaje es competencia exclusiva de un técnico electricista que trabaje conforme a las normativas aplicables.
 - Observe siempre el uso previsto y adecuado del aparato.
 - Para evitar las situaciones de peligro, si el cable exterior flexible de esta lámpara resulta dañado, únicamente están autorizados a cambiarlo el fabricante o un técnico con las mismas atribuciones.
 - Tenga cuidado de no lesionarse con los bordes cortantes.
 - En caso de inobservancia de las instrucciones de montaje se anulará la garantía del fabricante.
 - No está permitido cambiar la bombilla LED de esta lámpara.
 - Reservado el derecho a modificaciones técnicas.
 - Limpieza: Limpiar con un paño húmedo. No utilizar detergentes fuertes.

- FIN** Turvallisuusohjeet
- Asennus ainoastaan ammattitaitoisien sähköasentajien asentamana noudattaen asiaankuuluvia määräyksiä.
 - Käyttö ainoastaan käyttötarvikkeiden mukaisesti
 - Varaaitelanteiden välttämiseksi ainoastaan valmistaja tai vastaava koulutettu asentaja on oikeutettu vaihtamaan tämän lampun vahingoittuneen ulkoisen joustavan kaapelin.
 - Varokaa teräviä kulmia, loukkaantumisvaara.
 - Näiden turvallisuusohjeiden noudattamattajättäminen mitätöi valmistajan takuun
 - Lampun LED-valoelementtiä ei voida vaihtaa.
 - Oikeudet teknisiin muutoksiin pidätetään
 - Puhdistus: puhdistaa kostealla liinalla. Älä käytä voimakkaita puhdistusaineita.