

# LOEVSCHALL

THE GOOD LIGHT

Nikkelvej 11 DK-8940

## DRAWER LIGHT

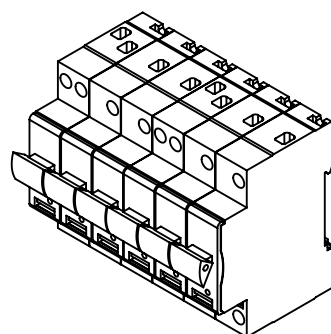
Art. No.  
3470400570 & 3470400583

- ⚠ [EN] Power must be turned off before installing fixture. Fixture shall be installed according to local rules/guide lines. If in doubt, please contact a certified electrician.
- ⚠ [DK] Strøm skal afbrydes inden installation af armatur. Armaturet skal installeres efter lokale regler/retningslinjer. Hvis der er tvivl, så kontakt en autoriseret el-installatør.
- ⚠ [SE] Strömmen måste brytas vid installation av armatur. Armaturen måste installeras enligt lokala regler/riktlinjer. Vid tvivel, kontakta en auktoriserad elektriker.
- ⚠ [NO] Strømmen må slås av for å installere armatur. Armatur må installeres etter lokale regler/retningslinjer. Er du i tvil, ta kontakt med en kvalifisert elektriker.
- ⚠ [FI] Virta on oltava sammutettuna asennuksen aikana. Valaisin on asennettava paikallisten sääntöjen mukaisesti. Asennuksen saa tehdä vain valtuutettu sähköasentaja.
- ⚠ [DE] Vor der Montage der Vorrichtung muss die Stromversorgung ausgeschaltet werden. Die Vorrichtung muss gemäß örtlichen Vorschriften und Richtlinien montiert werden. Im Zweifelsfall bitte einen Elektrofachmann hinzuziehen.  
2. Nur wie vorgesehen verwenden.

[ENG] MOUNTING INSTRUCTION  
[DK] MONTERINGSVEJLEDNING  
[SE] MONTERINGSANVISNING  
[NO] MONTERINGSANVISNING  
[FI] ASENNUSOHJEET

12VDC - 2 W

Made in P.R.C.



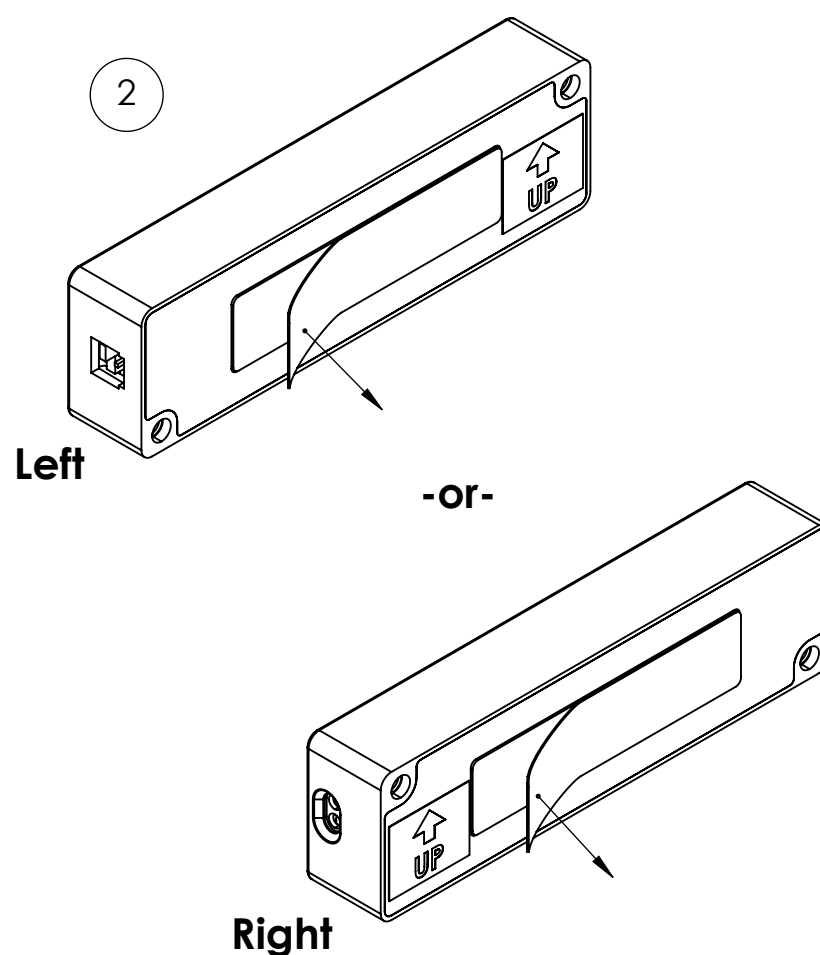
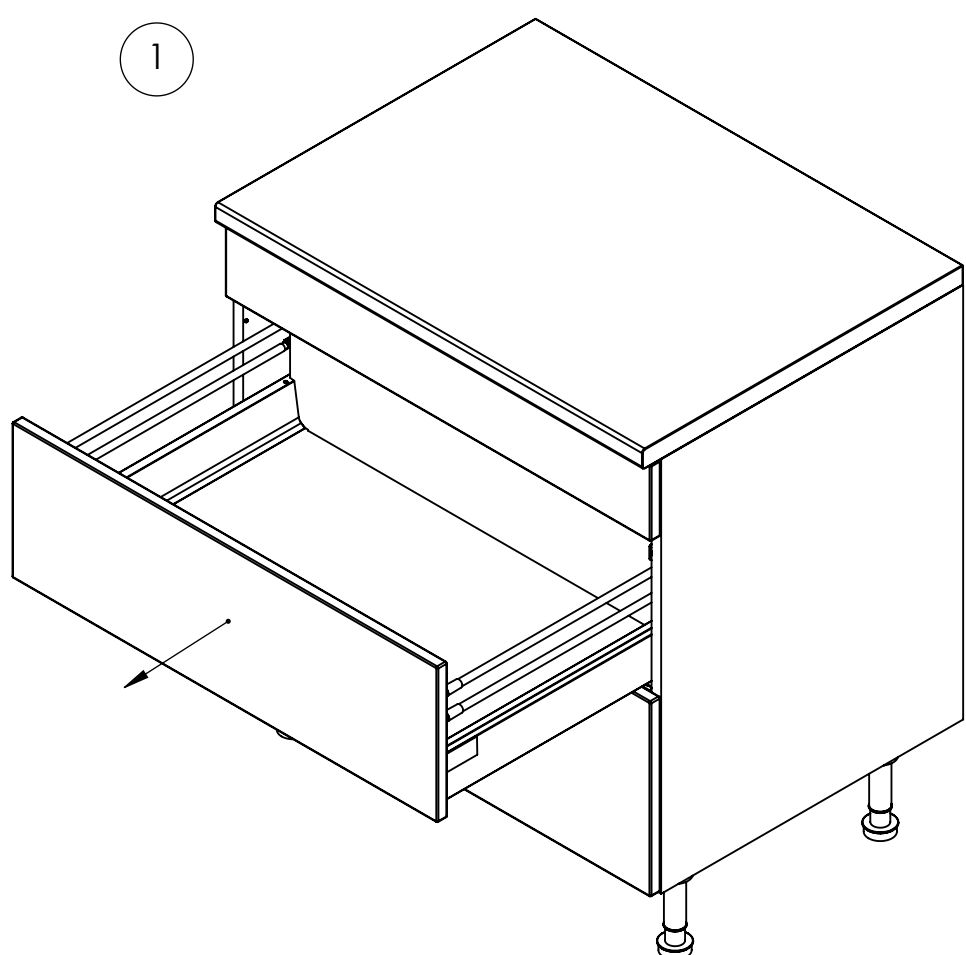
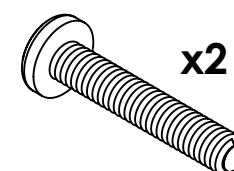
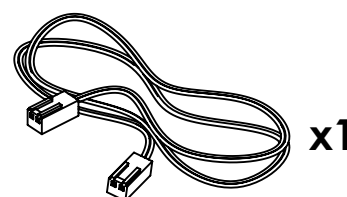
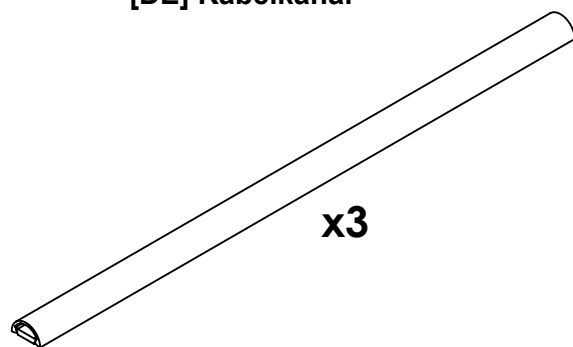
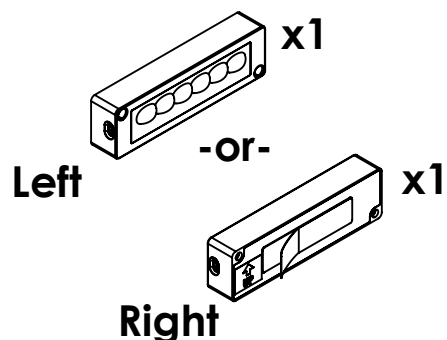
**OFF**

- 1)  
[ENG] Drawer Light  
[DK] Skuffelys  
[SE] Lådlampa  
[NO] Skuffelys  
[FI] Laatikon valo  
[DE] Schubladenlicht

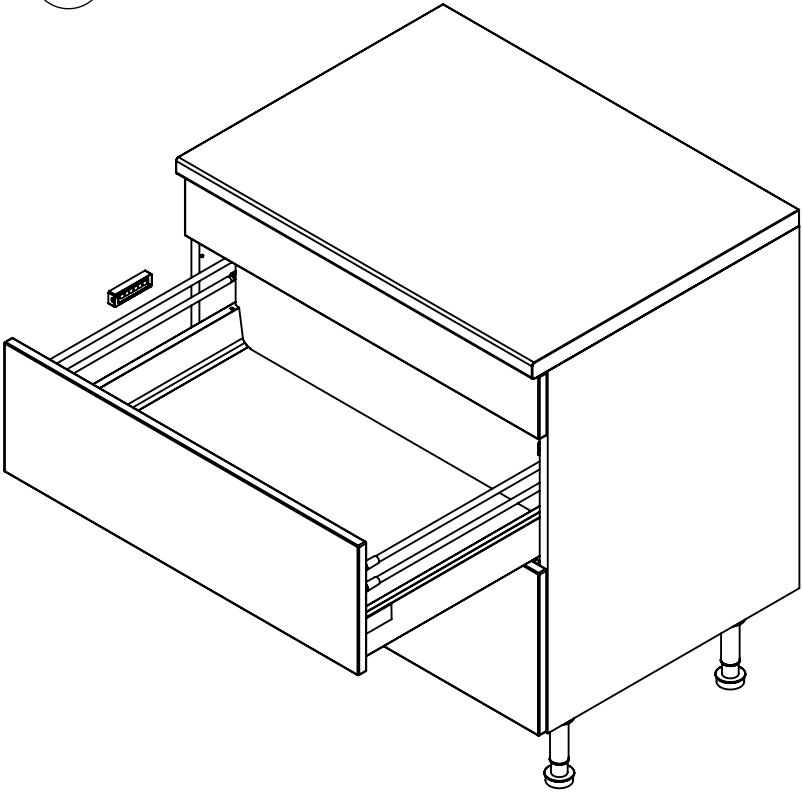
- 2)  
[ENG] Cable Channel  
[DK] Kabelkanal  
[SE] Kabelkanal  
[NO] Kabelkanal  
[FI] Kaapelikanava  
[DE] Kabelkanal

- 3)  
[ENG] Cable  
[DK] Kabel  
[SE] Kabel  
[NO] Kabel  
[FI] Kaapeli  
[DE] Kabel

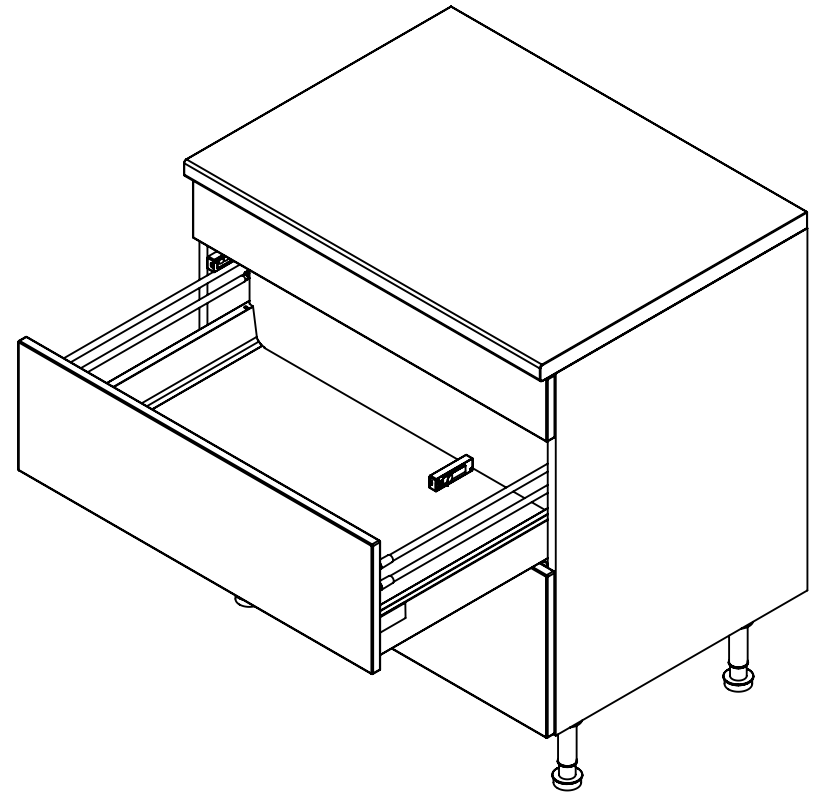
- 4)  
[ENG] Screws  
[DK] Skruer  
[SE] Skruvar  
[NO] Skruer  
[FI] Ruuvit  
[DE] Schrauben



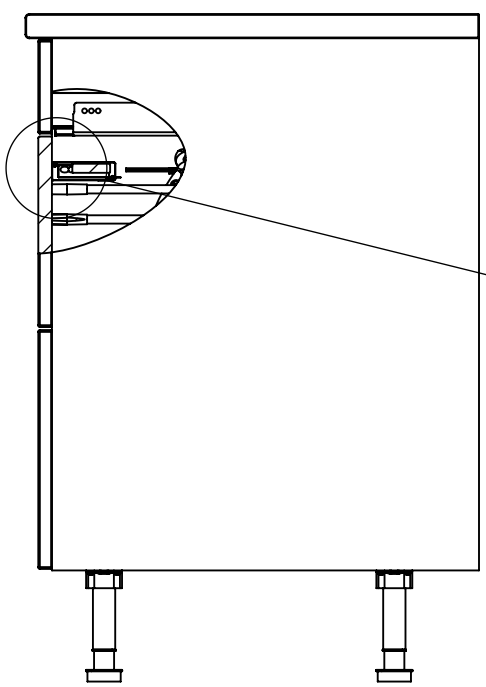
3



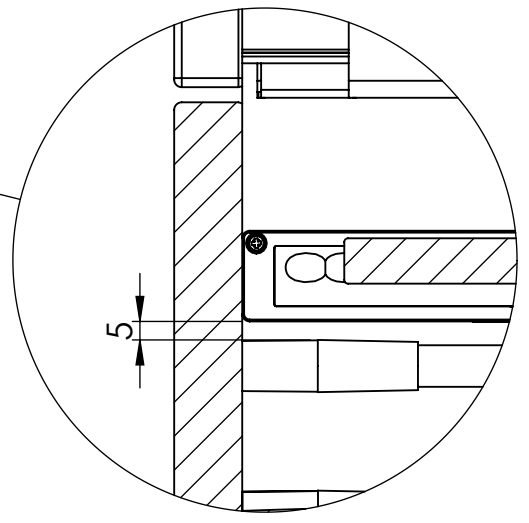
-or-



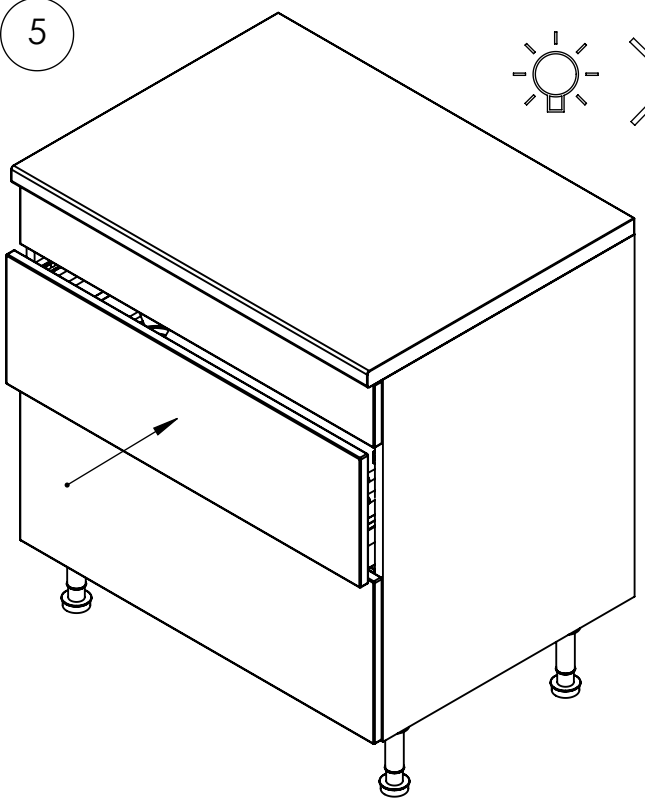
4



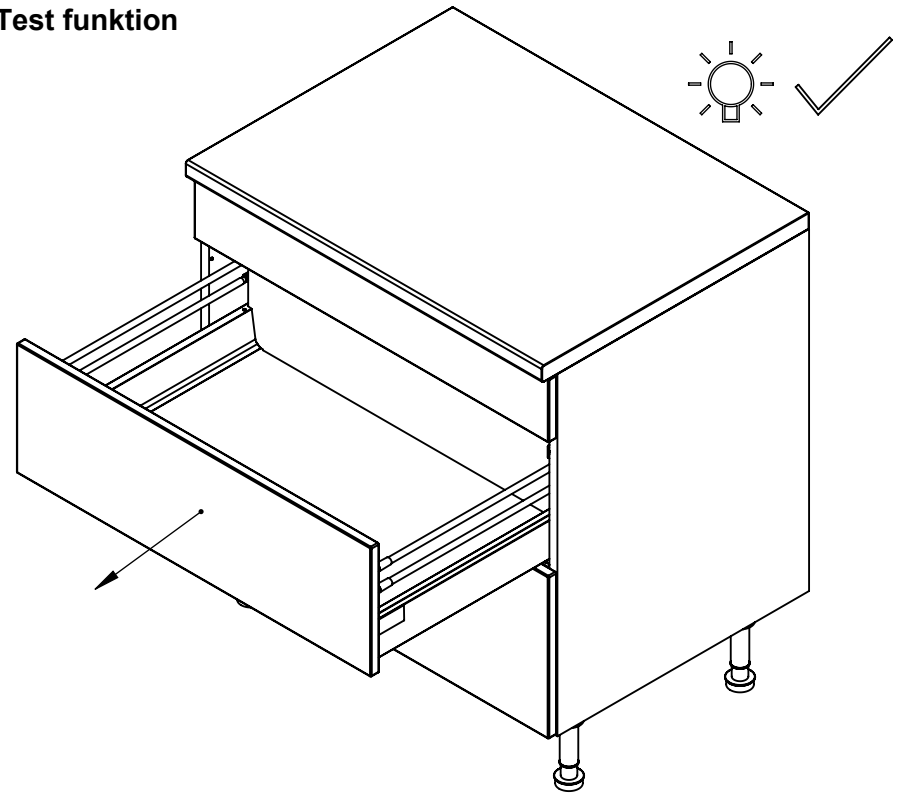
[ENG] Recommended placement  
 [DK] Anbefalet placering  
 [SE] Rekommenderad placering  
 [NO] Anbefalt plassering  
 [FI] Suositeltu sijoittelu  
 [DE] Empfohlene Platzierung



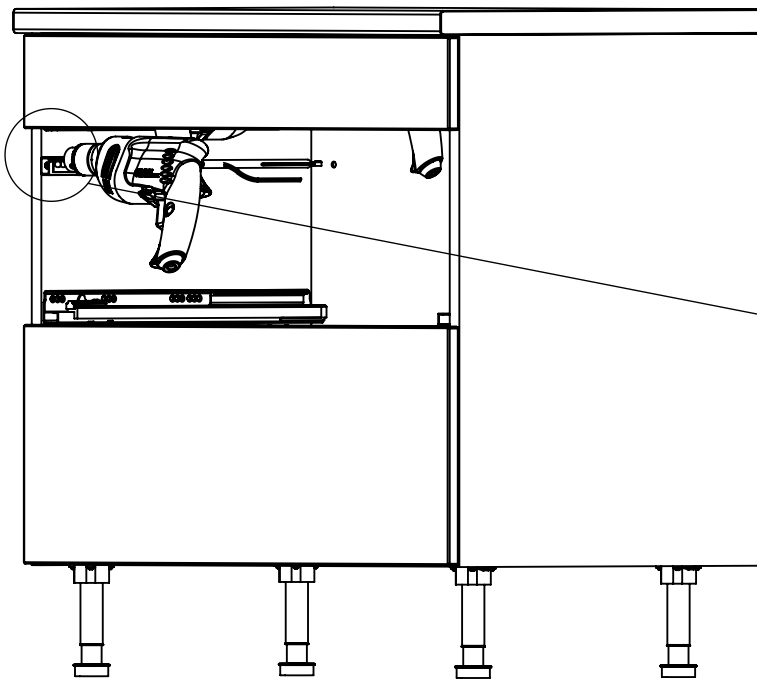
5



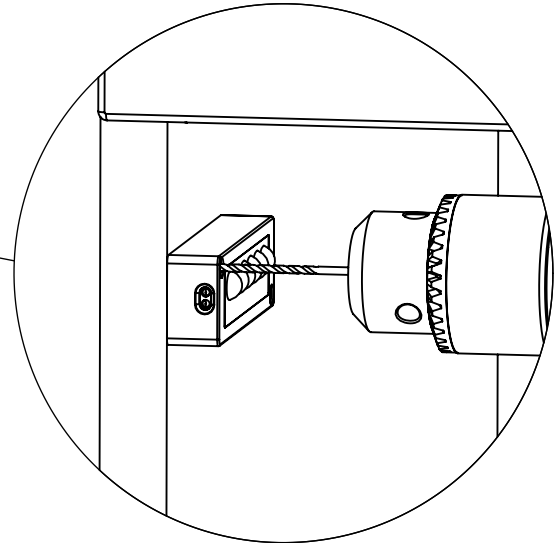
[ENG] Test function  
 [DK] Test funktion  
 [SE] Testa funktion  
 [NO] Test funktion  
 [FI] Testata toiminto  
 [DE] Test funktion



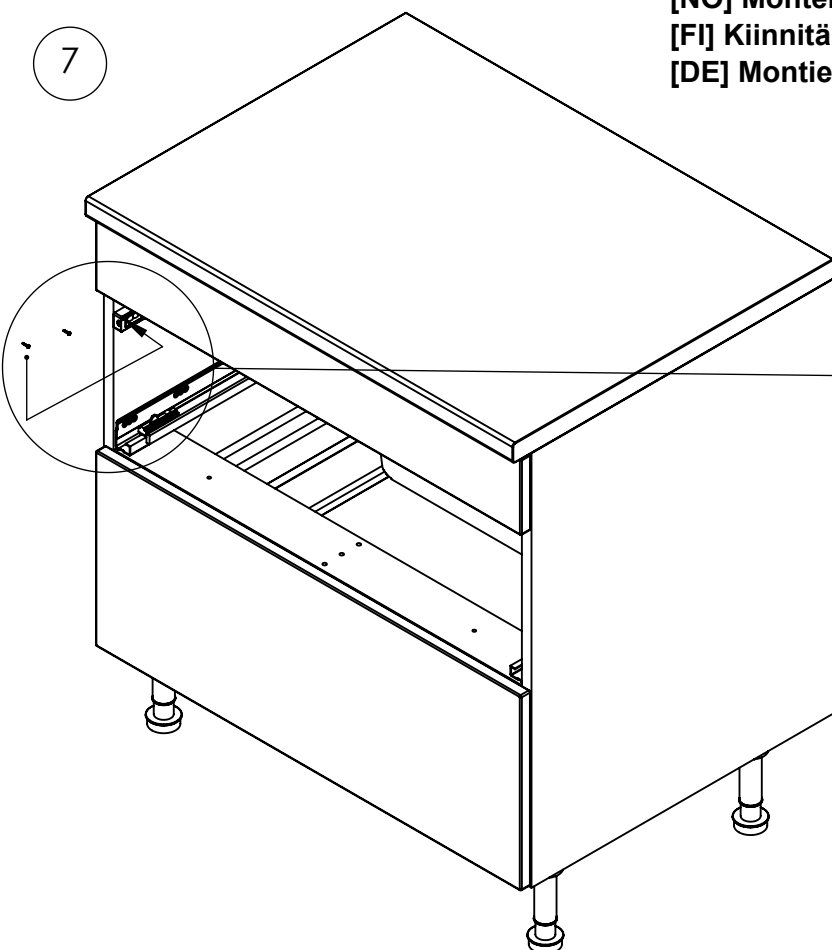
6



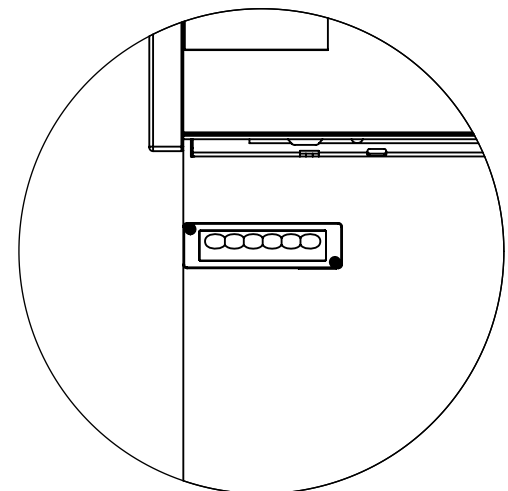
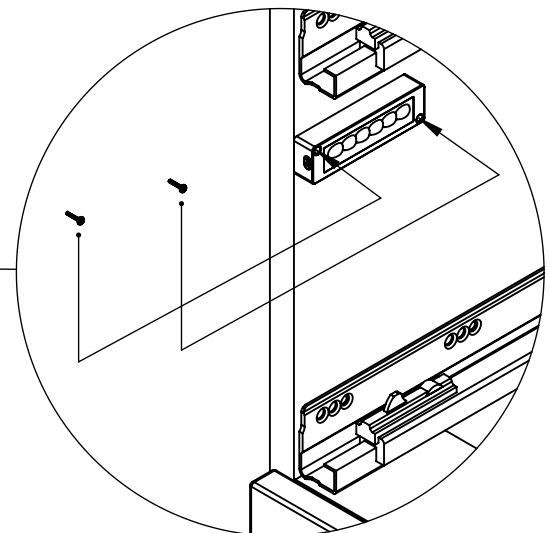
[ENG] Pre-drill holes - Ø2mm / 4mm deep  
[DK] Forbor huller - Ø2mm / 4 mm dyb  
[SE] Förborra huller - Ø2mm / 4mm djub  
[NO] Forbor huller - Ø2mm / 4 mm dyp  
[FI] Pora etukäteen reikä - Ø2mm / 4mm syvä  
[DE] Löcher vorbohren - Ø2mm / 4mm tief

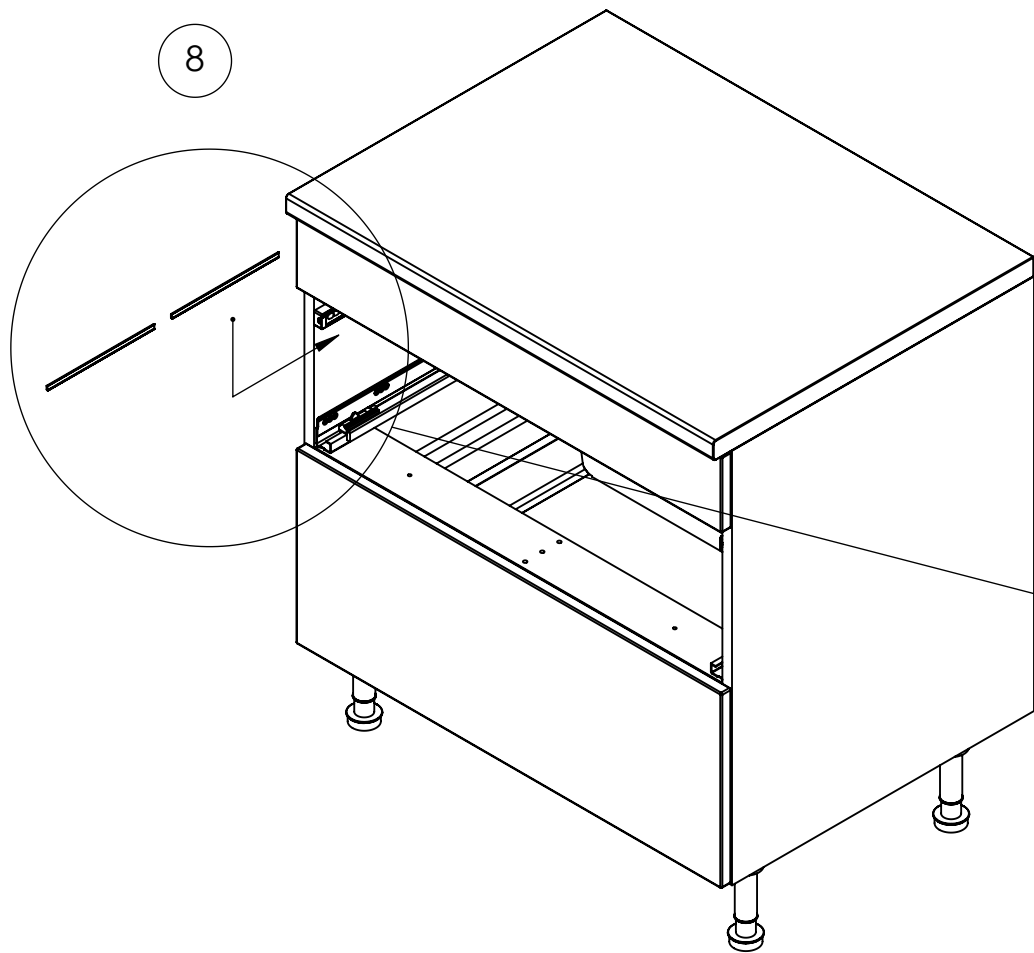


7

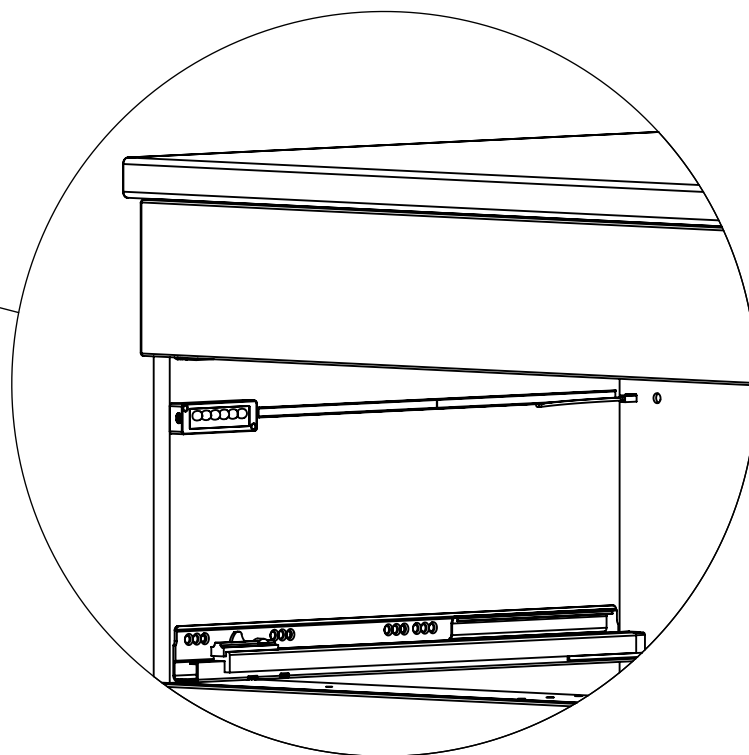


[ENG] Mount screws using PZ1 bit  
[DK] Monter skruer med PZ1 bit  
[SE] Montera skruvar med PZ1 bit  
[NO] Monter skruene med PZ1 bit  
[FI] Kiinnitä ruuvit PZ1 bit  
[DE] Montieren Sie die Schrauben mit PZ1 bit

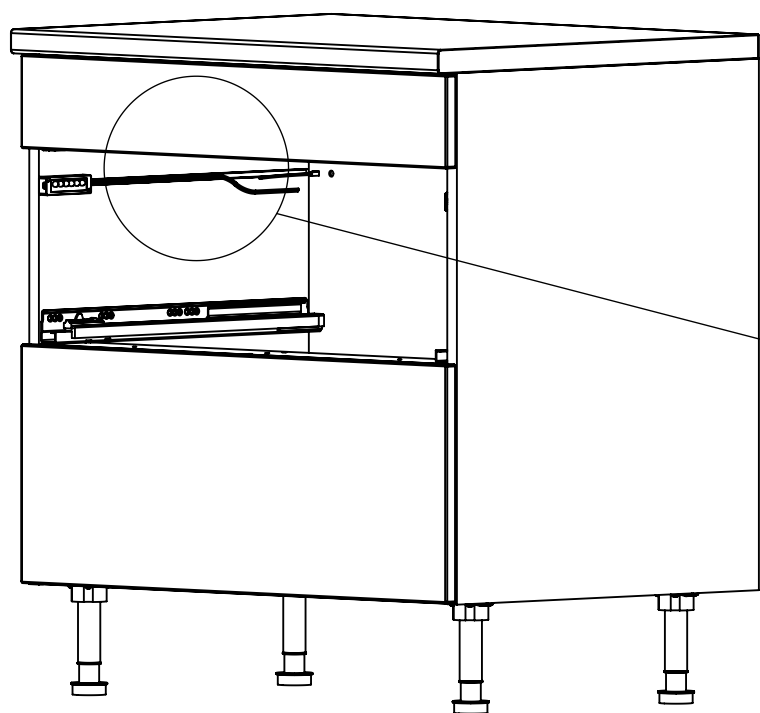




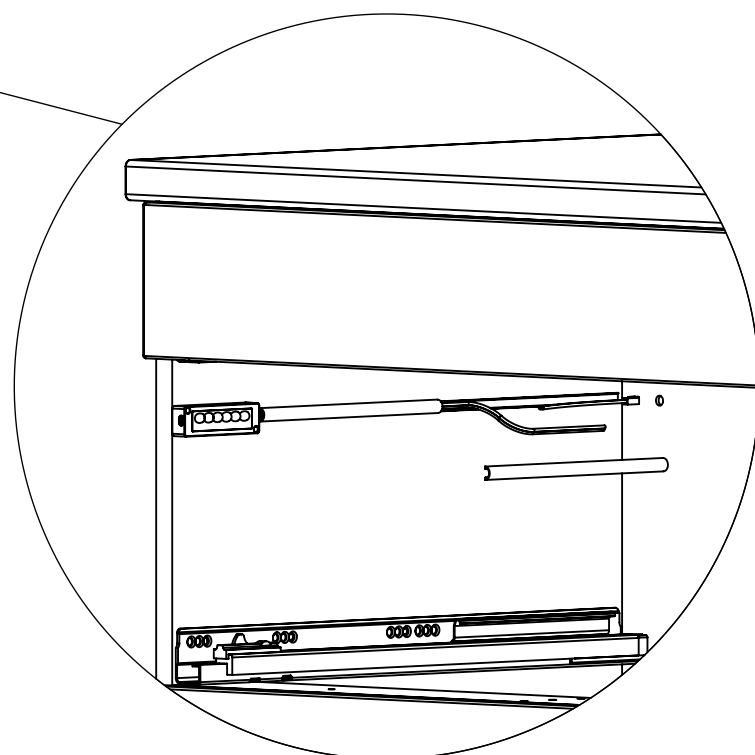
[ENG] Mount Cable Channels  
 [DK] Monter kabelkanaler  
 [SE] Montera kabelkanaler  
 [NO] Monter kabelkanal  
 [FI] Asentaa kaapelikanava  
 [DE] Kabelkanal montieren



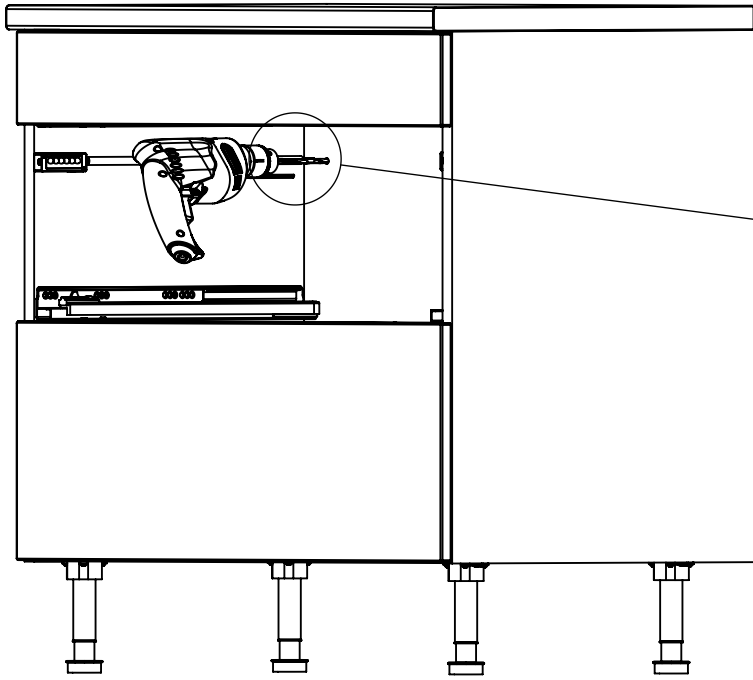
9



[ENG] Route cable to back of cabinet  
 [DK] Før kablet til bagsiden af kabinet  
 [SE] Rik kabeln på baksidan av skåpet  
 [NO] Før kabelen til baksiden av skapet  
 [FI] Reititä kaapeli kaapin takaosaan  
 [DE] Kabel zur Rückseite des Schrankes verlegen

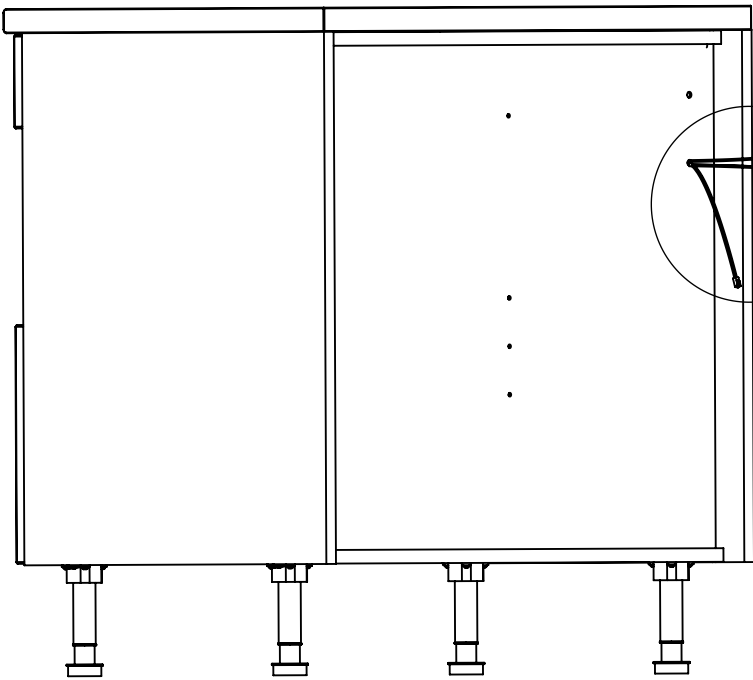
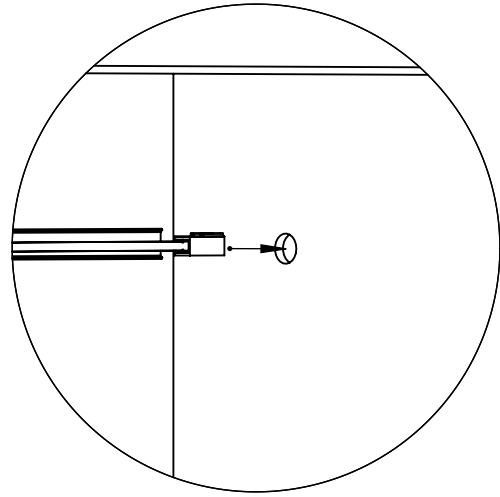


10

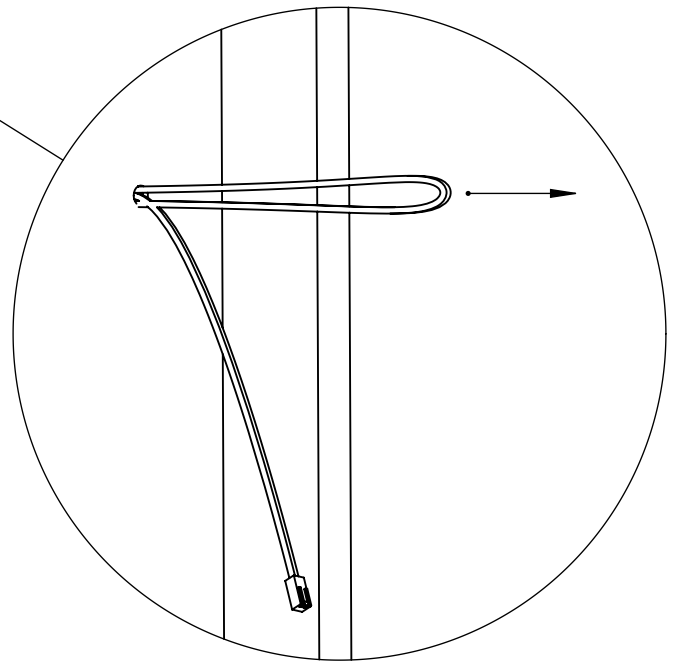


[ENG] Drill hole - Ø8mm  
[DK] Bor hul - Ø8mm  
[SE] Borra hål - Ø8mm  
[NO] Bore hul - Ø8mm  
[FI] Porata reikä - Ø8mm  
[DE] Loch bohren - Ø8mm

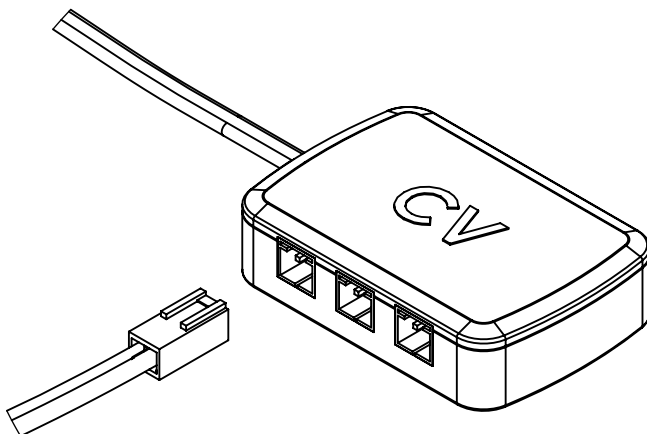
[ENG] Route cable through hole  
[DK] Før kablet gennem hul  
[SE] Passera kabeln genom hålet  
[NO] Pass kablen gjennom hullet  
[FI] Siirrä kaapeli reiän läpi  
[DE] Führen Sie das Kabel durch das Loch



[ENG] Pull remaining cable through  
[DK] Træk overskydende kabel gennem  
[SE] Dra överskottskabeln genom  
[NO] Trekk overflødig kablen gjennom  
[FI] Siirrä kaapeli reiän läpi  
[DE] Restliches Kabel durchziehen



11



[ENG] Connect power supply  
[DK] Tilslut strømforsyning  
[SE] Anslut strömförsörjningen  
[NO] Koble til strømforsyningen  
[FI] Liitä virtalähde  
[DE] Stromversorgung anschließen