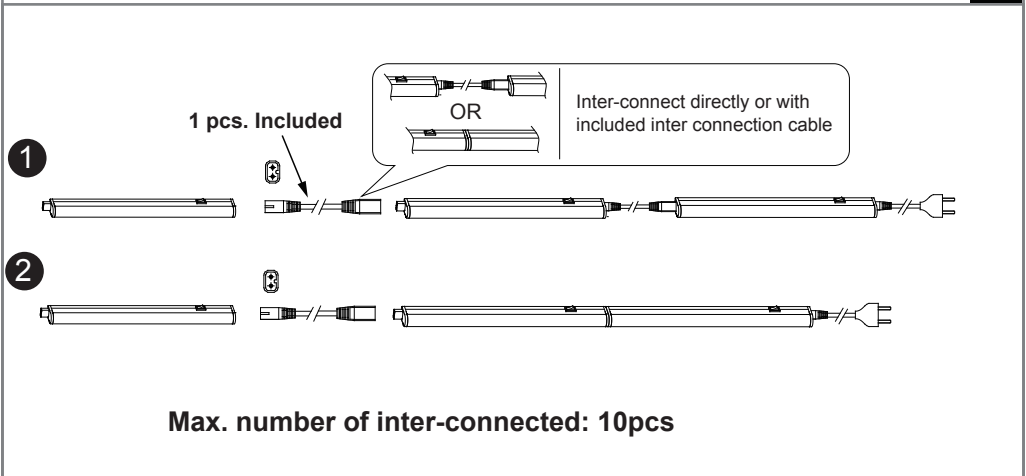
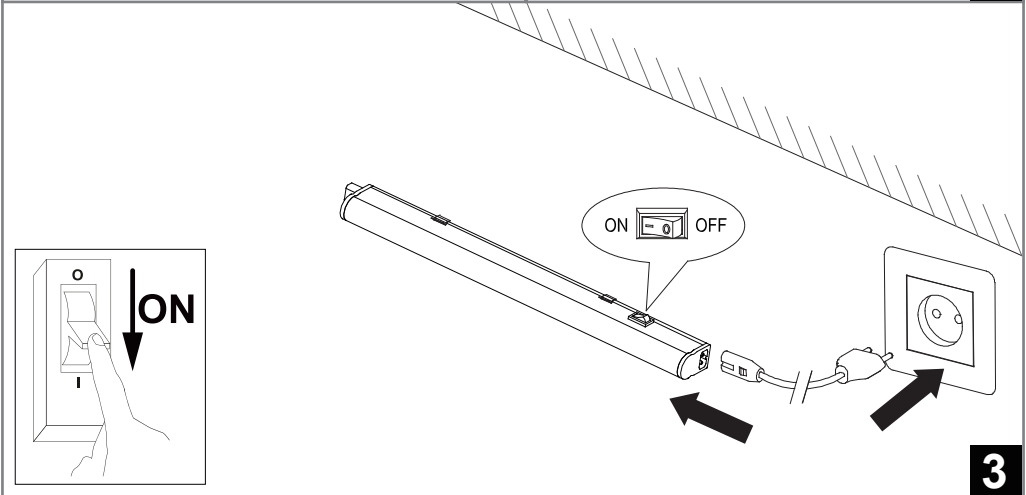
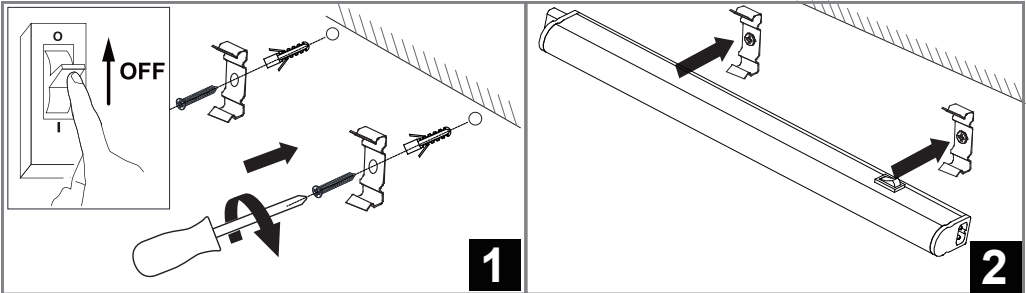


nordlux®



Monteringsanvisning | Montageanleitung | Mounting instruction | Installationsanvisningar | Instructions de montage | Dessin: 47786101

OAKLAND

DNK - IP20: Lampen må kun monteres i områder hvor vandpåvirkning ikke kan forekomme.

SWE - IP20: Lampan får endast monteras på områden som inte kan utsättas för vatten.

NOR - IP20: Lampen må kun monteres i områder hvor vannpåvirkning ikke kan forekomme.

ISL – IP20: Ljósíó má einungis setja upp þar sem engin hætta er á að vatn komist að því.

NLD - IP20: Het armatuur mag niet in ruimten gemonteerd worden, waar direct contact med water mogelijk is.

FRA - IP20: La lampe ne doit être installée que dans les pièces et locaux où le contact avec l'eau n'est pas possible.

DEU - IP20: Die Lampe darf nur dort montiert werden, wo keine Wassereinwirkung stattfinden kann.

GBR - IP20: The lamp should only be installed in areas where direct contact with water cannot occur.

ESP - IP20: La lámpara debe ser instalada solamente en las áreas donde el contacto directo con agua no puede ocurrir.

PRT - IP20: As lâmpadas devem ser instaladas em áreas sem contacto directo com água.

ITA - IP20: Questa lampada deve essere montata solamente in stanze e locali in cui non è possibile il contatto diretto con l'acqua.

FIN - IP20: Valaisin soveltuu asennettavaksi tiloihin, joissa se ei joudu alttiiksi vedelle.

POL - IP20: Lampę można montować tylko w miejscach, gdzie nie jest możliwy bezpośredni kontakt z wodą.

HRV - IP20: Svjetiljka se smije postavljati samo na mjestima gdje ne može doći u neposredni doticaj s vodom.

EST - IP20: Valgusti tohib paigaldada vaid kohtadesse, kus otsene kokkupuude veega pole võimalik.

LVA - IP20: Lampu drīkst uzstādīt tikai tādās vietās, kur tai nav saskares ar ūdeni.

LTU - IP20: lempa galima montuoti tik tose vietose, kur nėra vandens poveikio.

SVK - IP20: Lampa by mala byť nainštalovaná jedine na miestach kde nemôže dôjsť ku kontaktu s vodou.

HUN - IP20: A lámpát csak olyan helyekre szabad felszerelni, ahol vízzel nem érintkezhet közvetlenül.

ROM - IP20: Lampa se va monta doar in zone unde contactul direct cu apa nu poate apare.

CZE - IP20: Lampu lze instalovat jen tam, kde není možný kontakt s vodou.

SVN - IP20: Svetilko smete montirati le na mesto, na katerem ne more priti v stik z vodo.

GRC - IP20: Το φωτιστικό αυτό τοποθετείται μόνο σε μέρη όπου η επίδραση του νερού δεν είναι δυνατή.

BUR - IP20: Lamba suyan etkilemeyecegi bir yere montaj edilmelidir.

BGR - IP20: Лампата може да се монтира само в сухи помещения, където е невъзможно да бъде изложена на въздействието на вода.

SRB - IP20: Lampa treba da se postavi samo na mesta gde ne može da dođe do direktnog kontakta sa vodom.

RUS - IP20: Светильник должен устанавливаться только там, где невозможен непосредственный контакт с водой.

لاندان زونكى ال نا شىيچ نلاما يف طوف حابصرملا بيكدرت بحج : 20 پ ي
ءاملاب رشابم لاصتا .



DNK - Klasse II: Lampen er dobbeltisoleret og kræver derfor ikke tilslutning til installationens jordledning.

SWE - Klass II: Lampan är dubbelisolerad och kräver därför inte anslutning till installationens jordledning.

NOR - Klasse II: Lampen er dobbeltisoleret og krever derfor ikke tilslutning til installasjonens jordledning.

ISL – Flokkur II: Ljósíó er tvíeinangrað og því er ekki nauðsynlegt að jarðtengja það.

NLD - Klasse II: Het armatuur is dubbel geïsoleerd en vergt daarom geen aarde.

FRA - Classe II: La Lampe a une double protection, et il n'est donc pas nécessaire de la connecter au fil de terre de l'installation.

DEU - Klasse II: Die Lampe ist doppelt isoliert und muss deshalb nicht an die Erdleitung der Installation angeschlossen werden.

GBR - Class II: The lamp is double-insulated and does not need to be connected to the yellow/green earth wire.

ESP - Clase II: La lámpara es doble-aislada , así que no tiene que estar conectada al cable de tierra de la instalación.

PRT - A lâmpada é duplamente isolada e não necessita de ser conectada ao fio amarelo e verde/ligacao terra.

ITA - Categoria II: La lampada ha una doppia protezione per cui non è necessario collegarla alla presa di terra dell'impianto.

FIN - Suojausluokka II: Valaisin on kaksoiseristetty eikä siksi vaadi liittämistä asennuksen maajohtoon (keittäinen/vihreä).

POL - Klasa II: Lampa posiada podwójną izolację i nie wymaga dlatego podłączenia do żółto-zielonego przewodu uzimienia.

HRV - Klasa II: Svjetiljka posjeduje dvostruku izolaciju i nije potrebno priključivati je na žuto/zeleni vodič uzemljenja.

EST - Klass II: Valgustil on kahekordne isolatsioon ning seda ei pea ühendama kollase/rohelise maandusjuhtmega.

LVA - veida lampa: Lampai ir dubultā izolācija, tāpēc tā nav jāpievieno instalācijas iezemējuma vadiem.

LTU - Klasse II: Lampa yra dvigubai izoliuota ir dėl to nereikia jungti prie žemimimo instaliacijos laidų.

SVK - Trieda II: Lampa má dvojitú izoláciu a nemusí byť spojená so žltým/zeleným uzemňovacím drôtom.

HUN - II. kategória: A lámpa kettős szigetelésű és nem szükséges a sárga/zöld földvezetékhez csatlakoztatni.

ROM - Clasa II: Lampa este izolată dublu, de aceea nu este necesară legătura la cablul de împământare a instalației.

CZE - Třída krytí II: Svítidlo má dvojitou izolaci a není proto třeba je uzemňovat.

SVN - Razred II: Svetilka je dvojno ozemljena in je zato ni treba priključiti na rumeno/zeleno ozemljitveni vodnik.

GRC - Βαθμός προστασίας II: Το φωτιστικό είναι διπλά μονωμένο και δεν απαιτείται σύνδεση με το καλώδιο γείωσης.

TUR - Sınıf 2: Bu ürün çift izole edilmiştir ve onun için topraklı hat bağlantısına gerek yoktur.

BGR - Клас II: Лампата е двойно изолирана, поради което не се налага свързване към заземителния проводник на инсталацията.

SRB - Klasa II: Lampa je duplo izolovana i ne mora da se poveže na žuto/zeleno žicu uzemljenja.

RUS - Класс II: Светильник имеет двойную изоляцию и не должен подключаться к желтому/зеленому земляному проводу.

ليصورتها جزلتسري ال لالذلو فعاخضرم لزع وذ حابصرملا : فيناتلا ءچردلا
شائينجلل ءدءاعلا ءلصوب بئبرلا .



DNK - Hvis lyseslemets eksterne, fleksible kabel eller ledning bliver beskadiget, må det udelukkende udskiftes af fabrikanten, dennes serviceforhandler eller lignende kvalificeret person, for at undgå fare.

SWE - Om sladden eller kablenn från denna armatur är skadad ska den bytas ut av tillverkaren, legitimerad serviceverkstad eller annan behörig person för att undvika fara.

NOR - Hvis den fleksible kablenn eller ledningen på denne lyskilden er skadet, skal den utelukkende skiftes ut av produsenten, dennes servicerepresentant eller tilsvarende kvalifisert person for å unngå fare.

ISL - Ef ytri sveigjanleg snúra ljóssins er skemmd, skal einungis láta framleiðandann, þjónustufulltrúa hans eða annan vottaðan aðila skipta henni út til að koma í veg fyrir slysaðættu.

NLD - Wanneer de externe flexibele kabel of het snoer van deze armatuur beschadigd is, mag deze alleen vervangen worden door de producent, zijn serviceagent of een soortgelijk gekwalificeerde persoon, teneinde gevaarlijke situaties te voorkomen.

FRA - Si le flexible extérieur ou le cordon de ce luminaire est endommagé, il doit être remplacé exclusivement par le fabricant, son agent d'entretien ou une personne qualifiée afin d'éviter tout danger.

DEU - Wenn das externe, flexible Kabel oder die Leitung dieser Leuchte beschädigt sind, ist es bzw. sind sie ausschließlich vom Hersteller, seinem Vertragskundenservice oder einer auf ähnliche Weise qualifizierten Person zu ersetzen, um Risiken zu vermeiden.

GBR - If the external flexible cable or cord of this luminaire is damaged, it shall be exclusively replaced by the manufacturer, his service agent or a similar qualified person in order to avoid a hazard.

ESP - Si el cable externo flexible se daña, deberá ser reparado exclusivamente por el fabricante, su agente oficial de servicio o persona similar capacitada para evitar cualquier peligro.

PRT - Se o cabo flexível externo estiver danificado, deverá ser substituído apenas pelo fabricante, ou por um representante da assistência oficial ou uma pessoa qualificada similar, para evitar acidentes.

ITA - Se il cavo flessibile esterno del presente dispositivo d'illuminazione, deve essere sostituito esclusivamente dal produttore, da un suo rappresentante o da personale analogamente qualificato, al fine di evitare possibili rischi.

FIN - Jos tämän valaisimen ulkopuolinen joustava kaapeli tai johto on vaurioitunut, on se vaihdettava ainoastaan valmistajan, heidän valtuutetun jälleenmyyjänsä tai vastaavan pätevän henkilön toimesta vaaratilanteiden välttämiseksi.

POL - Jeżeli zewnętrzny elastyczny kabel lub przewód tej oprawy oświetleniowej jest uszkodzony, powinien być wymieniony wyłącznie przez producenta, jego przedstawiciela serwisu lub wykwalifikowaną osobą w celu uniknięcia zagrożenia.

HRV - Ako je vanjski savitljivi kabel ili priključni vod ovog rasvjetnog tijela oštećen, njegovu zamjenu može obaviti isključivo proizvođač, njegov ovlaštení serviser ili osposobljena osoba kako bi se izbjegla bilo kakva opasnost.

EST - Kui valgusti paindub väliskaabel saab kahjustada, tohib selle õhu vältimiseks asendada üksnes tootja, tema teenindusagent või sarnase kvalifikatsiooniga isik.

LVA - Ja šī gaismekļa ārējais elastīgs kabelis vai vads tiek bojāts, tad lai izvirītos no bīstamām situācijām tas ir jānomaina tikai ražotājam, viņa servisa aģentam vai līdzīgai kvalificētai personai.

LTU - Jei pažeistas šviestuvo išorinis lankstusis kabelis arba laidas, kad išvengtumėte pavojaus, jis turi būti pakeistas gamintojo, jo aptarnavimo centro darbuotojo arba panašios kvalifikacijos specialisto.

SVK - Ak je externý flexibilný kábel alebo šnúra tohto svetidla poškodená, musí ju nahradiť výhradne výrobca. Jeho servisný pracovník alebo iná kvalifikovaná osoba zaručí prevenciu vzniku rizika.

HUN - Amennyiben a lámpatesté külső hajlékony kábele vagy vezetéke megsérül, akkor azt csakis a gyártó, annak a szerviz munkatársa vagy hasonló szakember cserélheti ki, elkerülendő a veszélyeket.

ROM - În cazul în care cablul sau cordonul flexibil al acestui corp de iluminat este deteriorat, acesta va fi înlocuit numai de către producător, de către agentul de service al acestuia sau de către o altă persoană calificată, pentru a evita apariția unui pericol.

CZE - Pokud je externí flexibilní kabel nebo šňůra tohoto světidla poškozena, musí ji nahradit výhradně výrobce. Jeho servisní pracovník nebo jiná kvalifikovaná osoba zaručí prevenci vzniku rizika.

SVN - Če je zunanji upogljiv kabel ali priključek svetilke poškodovan, ga izključno naj zamenja njegov proizvajalec, pooblaščen serviser ali osposobljena oseba, da bi se izognili nevarnosti.

GRC - Αν το εξωτερικό εύκαμπτο καλώδιο ή το καλώδιο του φωτιστικού είναι κατεστραμμένο, πρέπει να αντικατασταθεί αποκλειστικά από τον κατασκευαστή, τον αντιπρόσωπο σέρβις του ή έναν παρόμοιο ειδικευμένο τεχνικό προκειμένου να αποφευχθεί ο κίνδυνος.

IDB - HDPE eldivenleri, steril değıl, sađ el. 10-30°C'de saklanmalıdır. Protect from lsi, nem, isik and ozon'dan koruyun.

BGR - Ако външният гъвкав кабел или шнур на това осветително тяло е повреден, той трябва да бъде подменен само и единствено от производителя, негов сервизен агент или подобно квалифицирано лице, за да се избегне опасност.

SRB - Ako su spoljni pregibni kabl ili žica ove lampe oštećeni, oni mogu biti zamenjeni isključivo od strane proizvođača, njegovog serviser a ili slične za to kvalifikovane osebe kako bi se izbegla svaka opasnost.

RUS - Если внешний гибкий кабель или шнур этого осветительного устройства поврежден, он должен быть полностью заменен изготовителем, его сервисным агентом или аналогичным квалифицированным лицом, чтобы избежать возникновения опасности.

لديتسنې الف ، هذه ءءاضالء ءءءوب نرمې لى جى راعىل لىلسل و لى لىللىل فىلء اءا
بىن جىءل :للىل لىوم سءىش بىا و لى ءلىءل ءءءل لىللىو و لى ءىءل لىللىل لىللىل لىم لى لى
رطخ بىا لىءوچ



DNK - Monteringsvejledningen må ikke bortkastes.

SWE - Kasta inte bort monteringsvägledningen.

NOR - Monteringsveiledningen må ikke kastes.

ISL - Gætið þess að glata ekki leiðbeiningum um uppsetningu.

NLD - Gooi de montageinstructies niet weg.

FRA - Merci de garder l'instruction de montage.

DEU - Die Montageanleitung bitte aufbewahren.

GBR - The mounting instruction must not be discarded.

ESP - No desechar la instrucción de montaje.

PRT - As instruções de montagem não devem ser descartadas.

ITA - Le istruzioni di montaggio non devono essere gettate via.

FIN - Älä hävität asennusohjetta.

POL - Nie należy pozbywać się instrukcji montażu.

HRV - Nemojte bacati upute za montiranje.

EST - Paigaldamisjuhendi ei tohi ära visata.

LVA - Saglabāt uzstādīšanas instrukciju.

LTU - Neišmeskite montavimo instrukcijos.

SVK - Pokyny pre montáž nesmiete zahodit.

HUN - A szerelési útmutatót őrizze meg.

ROM - Instrucțiunile de montaj nu trebuie aruncate.

CZE - Uložte montážní návod pečlivě.

SVN - Pokyny pre montáž nesmiete zahoditi.

GRC - Μην πετάξετε τις οδηγίες τοποθέτησης.

TUR - Montaj talimatları atılmamalıdır.

BGR - Упътването за монтаж да се съхрани.

SRB - Ne sme se bacati uputstvo za montiranje.

RUS - Обязательно сохраните инструкцию по монтажу.

بىللىرئىل ئىءامىلىءء بىن لىم سىلءءءل ءءء بىءىچ



DNK - VIGTIGT! Sluk altid for strømmen, før installationen

påbegyndes. I nogle lande må elektriske installationer kun udføres af en uddannet elektriker. Få oplysninger hos de relevante myndigheder. Lyskilden i dette armatur kan ikke udskiftes; når lyskildens levetid udløber, skal hele armaturet udskiftes.

SWE - VIKTIGT! Stäng alltid av strömmen innan installation påbörjas. I vissa länder får elektrisk installation endast utföras av auktoriserad elektriker. Kontakta din lokala myndighet för råd. Ljuskällan i denna armatur är inte utbytbar, när ljuskällan når slutet av sin livslängd måste hela armaturen ersättas.

NOR - VIKTIGT! Elektriske installasjoner skal utføres av lektriker. Steng av strømtilførselen til strømkretsen med riktig sikring før installasjonarbeidet påbegynnes. Lyskilden i denne armaturen kan ikke byttes ut: når lyskilden når slutten av levetiden, må hele armaturen byttes.

ISL - MIKILVÆGT! Sláðið rafmagnió úr áður en uppsetning hefst. Í sumum löndum þarf uppsetning að vera framkvæmd af löggiltum rafvirkja. Leiðið ráða hjá rafvirkja varðandi uppsetninguna. Ekki er hægt að skipta um ljósgjafann í þessu ljósi. Þegar líftími ljósgjafans er á enda verður að skipta um allt ljósið.

NLD - BELANGRIJK! Schakel de stroom altijd uit voordat met de installatie wordt begonnen. In sommige landen mogen elektrische installaties alleen worden uitgevoerd door een bevoegd elektricien. Neem daarom contact op met de plaatselijke overheid voor advies. De lichtbron van deze armatuur is niet vervangbaar, wanneer de lichtbron aan het einde van de levensduur komt, moet de complete armatuur worden vervangen.

FRA - ATTENTION ! Toujours couper l'alimentation au panneau principal avant de procéder à l'installation. Dans certains pays, l'installation doit être effectuée par un électricien qualifié. Pour en savoir plus, contactez les autorités locales compétentes en la matière. La source lumineuse de ce luminaire n'est pas remplaçable ; lorsque la source lumineuse atteint sa fin de vie, le luminaire doit être remplacé entièrement.

DEU - WICHTIG! Vor der Installation den Strom abschalten. In einigen Ländern dürfen Elektroinstallationen nur von autorisierten Elektrofachleuten ausgeführt werden. Im Zweifelsfall die örtlichen Behörden ansprechen. Die Lichtquelle dieser Leuchte ist nicht austauschbar. Wenn die Lichtquelle das Ende ihrer Lebensdauer erreicht, muss die gesamte Leuchte ersetzt werden.

GBR - IMPORTANT! Always shut off power to the circuit before starting installation work. In some countries electrical installation work may only be carried out by a authorized electrical contractor. Contact your local electricity authority for advice. The light source of this luminaire is not replaceable; when the light source reaches its end of life the whole luminaire shall be replaced.

ESP - IMPORTANTE! Desconecta siempre el interruptor general de la electricidad antes de iniciar cualquier trabajo de instalación. En algunos países, la instalación eléctrica sólo puede realizarla un electricista profesional. Ponte en contacto con las autoridades locales para saber cuál es tu caso. La fuente de luz de esta luminaria no es reemplazable; cuando la fuente de luz alcanza el final de su vida útil, deberá sustituirse la luminaria completa.

PRT - IMPORTANTE! Desligue sempre a corrente eléctrica antes de começar um trabalho de instalação. Em alguns países os trabalhos de instalação eléctrica só podem ser realizados por um electricista autorizado. Contacte a sua autoridade local de electricidade para aconselhamento. A fonte de luz deste candeeiro não é substituível; quando a fonte de luz chega ao fim da sua vida útil, deverá substituir o candeeiro completo.

ITA - IMPORTANTE! Togli sempre tensione al circuito prima di iniziare l'installazione. In alcune nazioni l'installazione elettrica può essere effettuata solo da un elettricista autorizzato. Per maggiori informazioni, contatta l'autorità locale per l'energia elettrica. La fonte luminosa di questa lampada non è sostituibile; quando la sorgente luminosa raggiunge la fine della sua vita, l'intera lampada andrà sostituita.

FIN - TÄRKEÄÄ! Katkaise aina virta pääkatkaisimesta ennen asennuksen aloittamista. Joissakin maissa asennuksen saa tehdä ainoastaan ammattitaitoinen sähköasentaja. Ota selvää aikallisista määräyksistä. Tämän valaisimen valonlähde ei ole vaihdettavissa. Kun valonlähde tulee käyttöikänsä päähän, koko valaisin on vaihdettava.

POL - WAŻNE! Przed rozpoczęciem instalacji odłącz zasilanie. W niektórych państwach instalacje elektryczne mogą być wykonywane wyłącznie przez wykwalifikowanych elektryków. Skontaktuj się z odpowiednimi instytucjami, aby uzyskać poradę. Źródło światła zawarte w tej oprawie nie jest wymienne; gdy osiągnie kres życia, należy wymienić całą oprawę.

HRV - VAŽNO! Uvijek isključite napajanje prije početka instaliranja. U nekim zemljama, električne instalacije smije vršiti samo ovlašteno električar. Za savjet, kontaktirajte svog lokalnog ovlaštenog električara. Izvor svjetlosti ove svjetiljke ne može se zamijeniti; kada izvor svjetlosti pregori, zamjenjuje se cijela svjetiljka.

EST - OLULINE! Lülitage vooluvõrgu toide alati välja enne paigaldamistöö alustamist. Mõnedes riikides võib elektriiseadmestiku paigaldamist teostada ainult elektriitööde volitatud töövõtja. Põõrduge nõu saamiseks kohaliku elektriameeti poole. Valgusti valgusallikas ei ole asendatav. Kui valgusallikas jõuab oma eluea lõpuni, tuleb kogu valgusti asendada.

LVA - SVARĢĪGI! Vienmēr izslēdziet elektropadevi, pirms sākat veikt montāžas darbus. Atsevišķās valstīs elektromontāžu drīkst veikt tikai pilnvarots elektromontāžas darbuņēmējs. Neskaidrību gadījumā sazinieties ar savu vietējo elektroapgādes iestādi. Šī gaismekļa gaismas avots nav nomaināms; kad gaismas avots sasniedz ekspluatācijas beigās, ir jānomaina viss gaismeklis.

LTU - SVARBU! Prieš pradėdami elektros instaliacijos darbus, visada išjunkite elektros energiją. Kai kuriose šalyse elektros instaliacijos darbus gali atlikti tik leidimą tam turintis elektrikas. Kreipkitės į atitinkamas institucijas ir pasitikslinkite. Šio šviestuvo šaltinis nėra keičiamas; kai šviesos šaltinis nustoja šviesti, reikia pakeisti visą šviestuvą.

SVK - Dôležit! Pred inštaláciou vždy odpojte zo siete. Zistite si, či nepatríte medzi tie krajiny, kde inštaláciu môže uskutočniť výlučne elektrikár. O radu požiadajte vašu lokálnu autoritu. Svetelný zdroj tohto svetidla nie je vymeniteľný; keď svetelný zdroj dosiahne koniec svojej životnosti, vymieňa sa celé svetidlo.

HUN - FONTOS! Minden esetben kapcsold le az áramot mielőtt elkezded a munkát. Néhány országban elektromos installációt kizárólag szakember végezhet. Ezzel kapcsolatban érdeklődj elektromos szolgáltatódnál. A lámpatestben lévő fényforrás nem cserélhető; amikor a fényforrás eléri az élettartama végét, a teljes lámpatestet ki kell cserélni.

ROM - ATENȚIE! Opriți întotdeauna alimentarea cu curent electric înainte de a începe lucrările de instalare. În unele țări, operațiunile de instalare pot fi efectuate numai de către un instalator autorizat. Pentru mai multe informații, contactați autoritatea locală care gestionează energia electrică. Sursa de lumină a acestui corp de iluminat nu poate fi înlocuită; atunci când sursa de lumină ajunge la sfârșitul duratei de viață, întregul corp de iluminat trebuie înlocuit.

CZE - Důležit! Před instalací vždy odpojte ze sítě. V některých zemích může instalaci provést pouze kvalifikovaný elektrikář. Kontaktujte o radu nejbližšího elektrikáře. Světelný zdroj tohoto světidla není nahraditelný; když světelný zdroj dosáhne konce své životnosti, celé světidlo je nutné nahradit.

SVN - POMEMBNO! Pred začetkom dela vedno izklopite električno napajanje. V nekaterih državah sme električno napeljavo napeljevati le pooblaščenim električar. Za nasvet se obrnite na najbližji pooblaščen servis. Svetlobni vir pri tej svetilki ni zamenljiv, tj. po poteku življenjske dobe svetlobnega vira je treba zamenjati celo svetilko.

GRC - ΣΗΜΑΝΤΙΚΟ! Πριν από την έναρξη της εργασίας εγκατάστασης, να διακόπτετε πάντα την παροχή ρεύματος από τον γενικό διακόπτη. Σε μερικές χώρες, οι ηλεκτρολογικές εργασίες θα πρέπει να πραγματοποιούνται μόνο από ένα εξουσιοδοτημένο ηλεκτρολόγο. Για πληροφορίες, επικοινωνήστε με την εταιρία ηλεκτρισμού της περιοχής σας. Η πηγή φωτός αυτού του φωτιστικού δεν είναι δυνατόν να αντικατασταθεί. Όταν η πηγή φωτός φτάσει στο τέλος της ζωής της, πρέπει να αντικατασταθεί ολόκληρο το φωτιστικό.

TUR - ÖNEMLİ! Kurulumla başlamadan önce her zaman elektrik devresini kapatınız. Bazı ülkelerde elektrik kurulum işlemi sadece yetkili elektrik teknikerleri tarafından yapılmaktadır. Size en yakın yerel elektrik idaresi ile temas kurarak bu konuda bilgi alabilirsiniz. Bu armatürün ışık kaynağı değiştirilemez; ışık kaynağı kullanım süresinin sonuna ulaştığında bütün armatür değiştirilir.

BGR - ВАЖНО! Винаги изключвайте електрозахранването във веригата, преди да извършвате работа по инсталацията. В някои страни работа по електрическите инсталации може да се извършва единствено от оторизирани електротехници. За препоръка се обърнете към местната електрическа компания. Източникът на светлина в това осветително тяло не може да се подменя; когато източникът на светлина достигне края на живота си, следва да се подмени цялото осветително тяло.

SRB - BITNO! Uvek isključite struju pre nego što počnete s intaliranjem. U pojedinim državama elektro-instalacije mogu da postave samo osobe s ovlašćenjem. Obratite se lokalnoj elektro-distribuciji za savet. Izvor svetlosti ove svetiljke ne može se zameniti; kada izvor svetlosti pregori, zamenjuje se cela svetiljka.

RUS - ВНИМАНИЕ! Перед установкой всегда отключайте электропитание. В некоторых странах электроустановка должна производиться только квалифицированным электриком. Обратитесь за консультацией в соответствующие местные инстанции. Источник света в этом светильнике не подлежит замене. По окончании срока службы источника света необходимо заменить весь светильник.

لامعاً عذب لبق قرائدنا نغ رايتلا لصف يدع امواذ صرحا ماه قيرعرا
قيل ابر طفل از جالا بيقرت تناي لمع اراج ايتي لودلا صرحب ف. بيقرتلا
قيل جعلا ابر طفل ا عيب لعتا. قطف ديت جعلا ي ابر طفل قضاوب
لادبتس الل لبق ري ذه قرانلا تدجو يف دو جوملا موضلا رصم. قرائتس الل
تدجو لادبتس ا يغبن ي ضار تفتال ا مرع قيازل موضلا رصم لصري اهدن عف
امل كجاب قرانلا



DNK - Bortskaffelse af elektrisk og elektronisk affald for brugere i private husholdninger i EU. Elektrisk og elektronisk udstyr indeholder materialer, komponenter og stoffer, der kan være skadelige for menneskers sundhed og for miljøet, hvis kasseret elektrisk og elektronisk udstyr ikke håndteres korrekt. Elektrisk og elektronisk udstyr er mærket med den overkrusede skraldespand. Den symboliserer, at elektrisk og elektronisk udstyr ikke må bortskaffes sammen med usorteret husholdningsaffald, men skal indsamles særskilt. Alle kommuner har etableret indsamlingsordninger, hvor elektrisk og elektronisk udstyr gratis kan afleveres af borgerne på genbrugsstationer og andre indsamlingssteder eller bliver afhentet direkte fra husholdningerne. Nærmere information kan fås hos kommunens tekniske forvaltning.

SWE - Hur användare i privathushåll inom EU kasserar utrustning på korrekt sätt. Denna symbol visar att den här produkten inte får kasseras tillsammans med vanligt hushållsavfall. Elektrisk och elektronisk utrustning innehåller ämnen som kan skada människor och miljö om den inte återvinns på korrekt sätt. Du ansvarar för att överlämna produkten till lämpligt insamlingsställe för återvinning av elektrisk och elektronisk avfall. När du kasserar produkten så att den kan återvinnas på rätt sätt hjälper du till att förhindra att den påverkar natur och miljö negativt och du bidrar till att skydda människors hälsa. Mer information om hur du kasserar produkten korrekt kan du få via kommunen, ditt avfallshanteringsbolag eller den butik där du köpte produkten.

NOR - Kasserer av utstyr fra private husholdninger i EU. Dette symbolet angir at produktet ikke skal kastes sammen med husholdningsavfall. Elektrisk og elektronisk utstyr inneholder stoffer som kan forårsake skade på menneskers helse og på miljøet hvis utstyret ikke resirkuleres riktig. Det er ditt ansvar å levere utstyret til et innsamlingssted for resirkulering av elektrisk og elektronisk avfall. Ved å levere utstyret til resirkulering bidrar du til å hindre at disse produktene påfører naturen og miljøet uønsket belastning, samt til å beskytte menneskers helse. Kontakt lokale myndigheter, det lokale renovasjonsselskapet eller butikken der du kjøpte produktet hvis du ønsker mer informasjon om riktig kassering.

ISL - Förgun úrgangsefna frá notendum á einkaheimilum í Evrópusambandinu. Þetta tákn gefur til kynna að ekki má farga þessari vöru með öðru heimilisorpi. Rafmagns og rafefnaútbúnaður innihalda efni sem geta valdið skaða á heilsu fólks og umhverfi ef þau eru ekki endurnúnnin á réttan hátt. Það er á þína ábyrgð að afhenda á viðeigandi stað til endurvinnslu rafmagns og rafefnaútbúnaði. Þegar þú afhendir til réttar endurvinnslu, hjálpar það að koma í veg fyrir að þessar vörur valdi óþarfa skaða á náttúru og umhverfi og við að vernda heilsu manna. Til að fá frekari upplýsingar um rétta förgun, vinsamlegast hafðu samband við þín borgaryfirvöld, næstu móttökustöð eða verslunina þar sem þú keypti vöruna.

NLD - Afvoer van afgedankte elektrische en elektronische apparaten uit particuliere huishoudens in de Europese Unie. Dit symbool geeft aan dat u dit product niet samen met ander huishoudelijk afval mag afvoeren. Elektrische en elektronische apparaten bevatten stoffen die schadelijk kunnen zijn voor de menselijke gezondheid en het milieu als ze niet correct worden gerecycled. Het is uw verantwoordelijkheid om dit product af te geven bij een inzamelpunt voor het recyclen van afgedankte elektrische en elektronische apparatuur. Door dit product op de juiste wijze af te voeren, helpt u voorkomen dat deze producten de natuur en het milieu onnodig belasten en de menselijke gezondheid schaden. Neem voor meer informatie over een correcte afvoer contact op met uw gemeente, het plaatselijke afvalverwerkingsbedrijf of de winkel waar u dit product hebt gekocht.

FRA - Élimination des appareils mis au rebut par les ménages dans l'Union européenne. Ce symbole indique que ce produit ne doit pas être jeté avec les déchets ménagers ordinaires. Les appareils électriques et électroniques contiennent des substances nuisibles à la santé humaine et à l'environnement en cas de recyclage non conforme. Il est de votre responsabilité de déposer vos appareils dans les centres de collecte désignés pour le recyclage des équipements électriques et électroniques. En confiant votre appareil à un centre de recyclage désigné, vous contribuez à la préservation de la nature et de l'environnement ainsi qu'à la protection de la santé humaine. Pour obtenir plus d'informations sur l'élimination correcte de vos déchets, contactez les autorités locales, le service de collecte des ordures ménagères ou le magasin dans lequel vous avez acheté ce produit.

DEU - Entsorgung von Altgeräten durch Nutzer in privaten Haushalten in der Europäischen Union. Dieses Symbol weist darauf hin, dass dieses Produkt nicht mit dem Restmüll entsorgt werden darf. Elektro- und Elektronikgeräte enthalten Stoffe, die bei nicht ordnungsgemäßer Wiederverwertung Schäden an Mensch und Umwelt verursachen können. Es liegt in Ihrer Verantwortung, Elektro- und Elektronikgeräte an einer dafür vorgesehenen Sammelstelle abzugeben. Bei der Abgabe zum ordnungsgemäßen Recycling tragen Sie dazu bei, die unnötige Belastung von Natur und Umwelt durch diese Produkte zu vermeiden und die menschliche Gesundheit zu schützen. Für weitere Informationen bezüglich der korrekten Entsorgung wenden Sie sich bitte an Ihr örtliches Bürgerbüro, Ihren Hausmüll-Entsorgungsdienst oder das Geschäft, in dem Sie dieses Produkt gekauft haben.

GBR - Disposal of waste equipment by users in private households in the European Union. This symbol indicates that this product must not be disposed of with your other household waste. Electrical and electronic equipment contain substances which may cause damage to human health and environment if not recycled correctly. It is your responsibility to hand over to a designated collection point for recycling of waste electrical and electronic equipment. When handing over for correct recycling you help to prevent these products straining nature and environment unnecessarily and to protect human health. For more information regarding correct disposal, please contact your local city office, your household waste disposal service or the store where you purchased this product.

ESP - Eliminación de equipos usados por usuarios en viviendas particulares en la Unión Europea. Este símbolo indica que este producto no debe desecharse junto con otros residuos domésticos. Los equipos eléctricos y electrónicos contienen sustancias que pueden dañar la salud humana y el medio ambiente si no se reciclan correctamente. Es su responsabilidad entregarlo en un punto de recogida indicado para el reciclaje de equipos usados eléctricos y electrónicos. Cuando entrega un producto para un reciclaje correcto, usted ayuda a prevenir que estos productos dañen la naturaleza y el medio ambiente innecesariamente y a proteger la salud humana. Para obtener más información sobre la eliminación correcta, póngase en contacto con la oficina local de su ciudad, su servicio de eliminación de desechos domésticos o la tienda donde compró este producto.

PRT - Eliminação de equipamentos usados por parte de utilizadores em residências privadas na União Europeia. Este símbolo indica que este produto não deve ser eliminado juntamente com o lixo doméstico. Os equipamentos elétricos e eletrónicos contêm substâncias que podem causar danos à saúde humana e ao meio ambiente se não forem reciclados corretamente. É da sua responsabilidade entregar a um ponto de recolha designado para reciclagem de equipamentos elétricos e eletrónicos usados. Quando efetuar a entrega para a reciclagem correta, ajuda a evitar que esses produtos sobrecarreguem a natureza e o meio ambiente desnecessariamente e ajuda a proteger a saúde humana. Para obter mais informações sobre a eliminação correta, entre em contato com a Câmara Municipal local, o serviço de recolha de lixo doméstico ou a loja onde adquiriu este produto.

ITA - Smaltimento di rifiuti di apparecchiature da parte di utenti privati nell'Unione europea. Questo simbolo indica che questo prodotto non deve essere smaltito insieme agli altri rifiuti domestici. Le apparecchiature elettriche ed elettroniche contengono sostanze che possono causare danni alla salute umana e all'ambiente se non riciclate correttamente. È responsabilità dell'utente consegnare a un punto di raccolta per il riciclaggio le apparecchiature elettriche ed elettroniche. Consegnando questi prodotti per un corretto riciclaggio, si aiuta a prevenire che questi danneggino la natura e l'ambiente, e a proteggere la salute umana. Per ulteriori informazioni sullo smaltimento corretto, contattare l'ufficio comunale, il servizio di smaltimento dei rifiuti domestici o il negozio in cui è stato acquistato questo prodotto.

FIN - Kotitalouksien laiteromun hävittäminen EU-alueella. Symboli osoittaa, että tätä tuotetta ei saa hävittää muun kotitalousjätteen mukana. Sähkö- ja elektroniikkalaitteet sisältävät aineita, jotka voivat olla haitallisia terveydelle ja ympäristölle, jos niitä ei hävitetä asianmukaisesti. Sähkö- ja elektroniikkalaiteromun toimittettava asianmukaiseen keräyspisteeseen kierrätettäväksi. Romun toimittaminen asianmukaiseen keräyspisteeseen, estää laitteita aiheuttamasta ylimääräistä kuormitusta luonnolle ja ympäristölle ja suojelet ihmisten terveyttä. Lisätietoja laitteiden asianmukaisesta hävittämisestä saat ottamalla yhteyden kotipaikkasi viranomaisiin, kotisi jätehuollosta vastaavaan yritykseen tai myymälään, josta hankit tämän tuotteen.

POL - Pozbywanie się zużytego sprzętu w gospodarstwach domowych w Unii Europejskiej. Ten symbol oznacza, że produktu nie wolno wyrzucać wraz z innymi odpadami z gospodarstwa domowego. Sprzęt elektryczny i elektroniczny zawiera substancje, które w przypadku

braku właściwego recyklingu mogą być groźne dla ludzkiego zdrowia i środowiska. Obowiązkiem użytkownika jest dostarczyć zużyty sprzęt elektryczny i elektroniczny do właściwego punktu zbiórki celem przekazania do recyklingu. Postępując w ten sposób, pomagają zapobiegać szkodom, jakie produkty te mogłyby wyrządzić przyrodzie i środowisku, oraz wspierają ochronę ludzkiego zdrowia. Więcej informacji na temat właściwego sposobu przekazywania do utylizacji można uzyskać w lokalnym urzędzie miasta, firmie zajmującej się odbiorem odpadów lub sklepie, który sprzedaje produkt.

HRV - Odlaganje otpadne opreme koju provode korisnici u privatnim kućanstvima u Europskoj Uniji. Ovaj simbol pokazuje da se ovaj proizvod ne smije odlagati skupa s drugim otpadom kućanstva. Električka i elektronička oprema sadrže tvari koje mogu naškoditi ljudskom zdravlju i životnom okolišu ako ju se ne reciklira pravilno. Vaša je odgovornost predati otpadnu električku i elektroničku opremu na predviđenom mjestu za prikupljanje radi recikliranja. Predajom ove opreme radi pravilnog recikliranja pomažete da se spreči nepotrebno ugrožavanje prirode i životnog okoliša te zaštiti ljudsko zdravlje. Više informacija o pravilnom odlaganju potražite u lokalnoj gradskoj službi, vašoj komunalnoj službi za otpad ili u dućanu u kojem ste kupili ovaj proizvod.

ESP - Seadmete jäätmete käitlemise kasutajate poolt Euroopa Liidu eramajapidamistes. See sümbol näitab, et seda toodet ei tohi käidelda koos teie muude olmejäätmetega. Elektri- ja elektroonikaseadmed sisaldavad aineid, mis võivad õige taastõuluse eiramisel kahjustada inimeste tervist ja keskkonda. Teie vastutuste selle üle andmise eest elektri- ja elektroonikaseadmete jäätmete ümbertõuluse kogumispunkti. Õigeks ümbertõuluseks üle andmiseaeg aitate vältida ebavajalikku looduse ja keskkonna koormamist nende toodetega ning kaitsta inimeste tervist. Täendava teabe saamiseks õige käitlemise kohta võtke ühendust kohaliku linnakantselise, olmejäätmete kõrvaldamise teenistuse või poega, kust te selle toote ostsite.

LVA - Ierīču atkritumu izmēšana privātajās mājāsaimniecībās Eiropas Savienībā. Šis simbols nozīmē, ka šo produktu nedrīkst iznest mājāsaimniecības atkritumos. Elektriskas un elektroniskas ierīces satur vielas, kas var radīt kaitējumu cilvēka veselībai un apkārtējai videi, ja netiek pareizi nodotas atkritumos. Jūs esat atbildīgi par elektrisku un elektronisku ierīču nodošanu šim nolūkam paredzētā savākšanas punktā. Nododot šīs ierīces pārstrādei, jūs palīdzat novērst šo produktu noplūdi dabā un apkārtējā vidē, tādējādi aizsargājot cilvēka veselību. Papildu informāciju par pareizo nodošanu atkritumos jautāiet savā pašvaldībā, mājāsaimniecības atkritumu savākšanas uzņēmumā vai veikalā, kurā iegādājāties šo preci.

LTU - Įrangos atliekų šalinimas privačių naudotojų namų ūkiuose Europos Sąjungoje. Šis simbolis nurodo, kad gaminius negalima išmesti kartu su kitomis buitinėmis atliekomis. Elektrinės ir elektroninės įrangos yra medžiagų, galinčių pakelti žmogaus sveikatai ir aplinkai, jei įranga netinkamai perdirbama. Būtinai pristatyti elektrinę ir elektroninę įrangą į specialų atliekų surinkimo ir perdirbimo punktą. Pristatydami minėtą įrangą tinkamai perdirbti, padedate išvengti žalos gamtai ir aplinkai bei apsaugoti žmogaus sveikatą. Daugiau informacijos apie tinkamą perdirbimą teiraukitės vietinėje miesto administracijoje, namų ūkio atliekų tvarkymo tarnyboje arba šio gaminio pardavimo vietoje.

SVK - Likvidácia odpadu používatelmi v súkromných domácnostiach v Európskej únii. Tento symbol znamená, že produkt sa nesmie zlikvidovať s iným domácim odpadom. Elektrické a elektronické zariadenia obsahujú látky, ktoré môžu pri nesprávnej recyklácii poškodiť ľudské zdravie a životné prostredie. Ste zodpovední za odovzdanie na určenom mieste zberu na recykláciu elektrického a elektronického odpadu. Odovzdaním na správnu recykláciu pomáhate pri zabránovaní zbytočnému zaťažovaniu prírody a životného prostredia týmto produktom a chránení ľudského zdravia. Viac informácií o správnej likvidácii vám poskytne lokálny mestský úrad, servis na likvidáciu domáceho odpadu alebo personál predajne, kde ste produkt zakúpili.

HUN - Magáncélokra használat berendezések hulladékának kezelése az Európai Unióban. Az ábra azt jelenti, hogy a termék nem dobtathó el háztartási hulladéknak. Az elektronkos és elektronikus berendezések olyan anyagokat tartalmaznak, amelyek helyes újrahasznosítás hiányában kárt tehetnek az emberi egészségen és a környezetben. Az Ön felelőssége, hogy leadja őket az elektronkos és elektronikus berendezések hulladékának újrahasznosítására létesített gyűjtőhelyen. Így megelőzi, hogy ezek a termékek elkerülhető kárt tegyenek a természetben, a környezetben, és védi az emberi egészséget. A hulladékkezelés megfelelő módjáról a helyi önkormányzatnál, a háztartási hulladék elszállítását végző szolgáltatónál vagy a termék vásárlása szerinti üzletnél érdeklődhet.

ROM - Eliminarea deșeurilor de echipamente de către utilizatorii din gospodăriile particulare din Uniunea Europeană. Acest simbol indică faptul că produsul nu trebuie aruncat împreună cu deșeurile menajere ale gospodăriei dvs. Echipamentele electrice și electronice conțin substanțe care pot dăuna sănătății umane și mediului dacă nu sunt reciclate corect. Este responsabilitatea dvs. să le predați la un punct de colectare desemnat pentru reciclarea echipamentelor electrice și electronice uzate. Predându-le pentru o reciclare corectă, ajutați la prevenirea impactului inutil al acestui produs asupra naturii și mediului și la protejarea sănătății umane. Pentru mai multe informații referitoare la eliminarea corectă, contactați biroul local din orașul dvs., serviciul de salubritate aferent gospodăriei dvs. sau magazinul de la care ați achiziționat acest produs.

CZE - Likvidace zařízení po ukončení jejich používání uživateli v soukromých domácnostech v zemích Evropské Unie. Tento symbol označuje, že výrobek nelze likvidovat jako běžný domovní odpad. Elektrická a elektronická zařízení obsahují látky, které mohou být škodlivé lidskému zdraví a životnímu prostředí, pokud by nebyly odpovídajícím způsobem recyklovány. Je vaší odpovědností, abyste zařízení odevzdali v místě určeném pro sběr elektrických a elektronických zařízení určených k recyklaci. Když předáte výrobky k odpovídající recyklaci, pomáháte zabránit, aby zbytečně zatěžovaly přírodu a životní prostředí, a chráníte lidské zdraví. Další informace týkající se správné likvidace získáte na místním úřadě, u vaší služby zajišťující likvidaci domovního odpadu nebo v obchodě, ve kterém jste produkt zakoupili.

SVN - Odstranjevanje odpadne opreme s strani uporabnikov v zasebnih gospodinjstvih v Evropski uniji. Ta simbol označuje, da se ta izdelek ne sme odlagati skupaj z vašimi ostalimi gospodinjstskimi odpadki. Električna in elektronska oprema vsebuje snovi, ki lahko škodujejo zdravju ljudi in okolju, če niso pravilno reciklirane. Vaša odgovornost je, da ta odpad prenesete na določeno zbirno mesto za recikliranje odpadne električne in elektronske opreme. Pri predaji za pravilno recikliranje pomagajte preprečiti, da bi ti izdelki po nepotrebni onesnažili naravo in okolje ter ščitile zdravje ljudi. Za več informacij o pravilnem odstranjevanju se obrnite na lokalno mestno oblast, službo za odstranjevanje gospodinjstjskih odpadkov ali trgovino, kjer ste kupili ta izdelek.

GRC - Απορριψη αποβλήτων εξοπλισμού από χρήστες σε οικιακό περιβάλλον στην Ευρωπαϊκή Ένωση. Αυτό το σύμβολο υποδεικνύει ότι το προϊόν δεν πρέπει να απορριπτεί μαζί με τα άλλα οικιακά απόβλητα. Ο ηλεκτρικός και ηλεκτρονικός εξοπλισμός περιέχουν ουσίες που μπορούν να βλάψουν την ανθρώπινη υγεία και το περιβάλλον εάν δεν ανακυκλωθούν σωστά. Η παράδοση σε κατάλληλο σημείο περισυλλογής για ανακύκλωση αποβλήτων ηλεκτρικού και ηλεκτρονικού εξοπλισμού είναι δική σας ευθύνη. Με την παράδοση στη σωστή ανακύκλωση συμβάλλετε στην αποτροπή της περιττής επιβάρυνσης της φύσης και του περιβάλλοντος από αυτά τα προϊόντα και στην προστασία της ανθρώπινης υγείας. Για περισσότερες πληροφορίες σχετικά με τη σωστή αποκομιδή, επικοινωνήστε με το τοπικό δημοτικό γραφείο, την υπηρεσία αποκομιδής οικιακών απορριμμάτων ή το κατάστημα όπου αγοράσατε το προϊόν.

TUR - Avrupa Birliği'nde yaşayan ev kullanicılarının kullandığı atık ekipmanların atılması. Bu sembol, ürünün diğer evsel atıklarıla birlikte atılmaması gerektiğini gösterir. Elektrikli ve elektronik ekipmanlar, doğru şekilde geri dönüşümlü sağlanmazsa insan sağlığı ve çevreye zararlı olabilecek maddeler içerir. Atık elektrikli ve elektronik ekipmanların belirlenen geri dönüşüm noktalarına birakılması sizin sorumluluğunuzdadır. Doğru geri dönüşüm noktasına teslim ederek bu ürünlerin doğaya ve çevreye zarar vermesini engeller ve insan sağlığını korumuş olursunuz. Doğru atık imhası yolu halkında daha fazla bilgi için, lütfen şehirdeki yerel büro, evsel atık imha servisi ya da ürünün ağıdınız mağaza ile iletişime geçin.

BGR - Изхвърляне на отпадъчно оборудване от потребители в частни домакинства в Европейския съюз. Този символ показва, че този продукт не бива да бъде изхвърлян заедно с останалите битови отпадъци. Електрическото и електронно оборудване съдържа вещества, които могат да навредят на здравето на хората и на околната среда, ако не се рециклират правилно. Вие носите отговорност да предадете отпадъчното електрическо и електронно оборудване за рециклиране в съответния пункт. Когато предавате продукти за правилно рециклиране, вие спомагате за предотвратяването на излишно замърсяване на природата и околната среда и за предпазване на човешкото здраве. За повече информация относно правилното изхвърляне, моля, свържете се с местната община, вашата служба за битови отпадъци или магазина, откъдето сте закупили този продукт.

SRB – Odlaganje otpadne opreme korisnika u privatnim domaćinstvima u Evropskoj uniji. Ovaj simbol označava da se ovaj proizvod ne sme odlagati sa ostalim kućnim otpadom. Električna i elektronska oprema sadrže supstance koje mogu biti štetne po zdravlje ljudi i životnu sredinu ukoliko se ne recikliraju pravilno. Vaša je odgovornost da otpadnu električnu i elektronsku opremu predate na naznačenom mestu za prikupljanje i recikliranje otpada te vrste. Predavanjem ovih proizvoda na ispravnu reciklažu sprečavate nepotrebno zagađivanje prirode i životne sredine i štitite zdravlje ljudi. Za više informacija o ispravnom odlaganju obratite se lokalnoj kancelariji, službi za uklanjanje kućnog otpada ili prodavnici u kojoj ste kupili proizvod.

RUS - Утилизация отслужившего оборудования частными домашними хозяйствами в Европейском Союзе. Этот символ означает, что данное изделие нельзя выбрасывать вместе с другими хозяйственными отходами. Электрическое и электронное оборудование содержит вещества, которые при неправильной утилизации могут нанести вред окружающей среде и здоровью людей. Вы должны передать отходы на специализированный пункт сбора отходов электрического и электронного оборудования. Передавая отходы для правильной переработки, вы помогаете защитить здоровье людей и снизить нагрузку, создаваемую этими отходами на природу и окружающую нас среду. Более подробную информацию о правильной утилизации вы можете получить в городской администрации, службе по вывозу и утилизации отходов или в магазине, где вы купили это изделие. непосредственно в электрическую сеть.

لخاد تصراخا لزانملا يف مدختسمل قطسواب تادعجمل تايافن نم صلختل عم جتنملا اذه نم صلختل مدع بجي نأ ىلا زهرلا اذه ري شي . يبوروالا داجتالا ىلع فينورتكفلال او فيىابرةطل تادعجمل يوتحت . ىرخالا فيلزنملا تايافنلا ابريوت دناج مني مل اذا فييىبل او ناسنالا ءحص ىلع اررض بحسرت دق داوم فطون ىلا تاجتنملا ميلسرت فيلووسم ملكقتاع ىلع عقيوي . جيحص لكشرب دن ع . فينورتكفلال او فيىابرةطل تادعجمل تايافن ريوت دناجال قصصم عم جيحت ىلع دناوست لكذب لناف ، جيحص لكشرب ابريوت دناج منيول تاجتنملا ميلسرت ؛خاد نود فييىبل ىلعو ءغيىبطلا ىلع يىبلرلا ريشتاتلا نم تاجتنملا طه عزم صلختل فيىوط لوح تامولملا نم ديزملا . ناسنالا ءحص فيامح ىلع دناوستو صلختل فدهخ وا يلخمل نديمل بتكعب لاصتالا ىچري ، جتنملا نم ءجيحصلا جتنملا اذه نم تيرتشا ىلا رجتملا وا فيلزنملا تايافنلا نم .

nordlux[®]

www.nordlux.com

Nordlux A/S · Østre Havnegade 34 · 9000 Aalborg

Monteringsanvisning | Montageanleitung | Mounting instruction | Installationsanvisningar | Instructions de montage