



Pax Passad®

Fläkt / Exhaust Fan / Vifte / Puhallin

SE/EN/NO/FI	Viktigt / Important / Vigtigt / Tärkeää	02
SE	Bruks- och monteringsanvisning	03–09
EN	User and Installation guide	10–17
NO	Bruks- og monteringsanvisning	18–25
FI	Käyttö- ja asennusohje	26–33
SE/EN/NO/FI	Garantivillkor / Warranty conditions / Garantivilkår / Takuehdot	34–35



Passad 00



Passad 30



Passad 31



Intertek

Viktigt! Important! Viktigt! Tärkeää!

Läs noga igenom denna anvisning innan användning. Fläkten är anpassad för fast installation och ska installeras av behörig elektriker.

Carefully read these instructions before use. The fan is designed for fixed installation and should be installed by a qualified electrician.

Les nøye gjennom disse instruksjonene før viften blir tatt i bruk. Viften er egnet for fast installasjon og skal installeres av godkjent installatør.

Lue tämä käyttöohje huolellisesti läpi ennen laitteen käyttöä. Puhallin on suunniteltu kiinteää sähköasennusta varten ja sen saa asentaa vain valtuutettu sähköasentaja.

Enligt standarden EN 60335 skall följande beaktas:

Denna apparat kan användas av personer från 8 år och uppåt och av personer med nedsatt fysisk eller mental förmåga, eller brist på erfarenhet och kunskap om de har fått handledning eller blivit instruerade om användningen av apparaten på ett säkert sätt och är införstådda med riskerna. Barn skall inte leka med apparaten. Rengöring och underhåll skall inte göras av barn utan övervakning.

According to the standard EN 60335, the following shall be considered: This appliance can be used by children aged from 8 years and above and persons with reduced physical, sensory or mental capabilities or lack of experience and knowledge if they have been given supervision or instruction concerning use of the appliance in a safe way and understand the hazards involved. Children shall not play with the appliance. Cleaning and user maintenance shall not be made by children without supervision.

I følge standarden EN 60335 skal følgene bli tatt til etterretning: Dette apparatet skal kun benyttes av personer fra 8 år og oppover. Personer med nedsatt fysisk eller mental helse skal kun benytte dette etter og ha fått opplæring sånn at apparatet blir benyttet på en sikker og forsvarlig måte samt blitt informert om farene ved bruk. Barn skal ikke leke med apparatet. Rengjøring og vedlikehold skal ikke gjøres av barn uten oppsyn.

Standardin EN 60335 mukaan seuraavia asioita on noudatettava: Tämä laite ei ole tarkoitettu alle 8 vuotiaiden lasten, tai muiden sellaisten henkilöiden käytettäväksi, joiden fyysiset, aistinvaraiset tai henkiset valmiudet tai kokemukset ja tiedon puute estävät heitä käyttämästä laitetta turvallisesti, ellei heidän turvallisuudestaan vastuullinen henkilö valvo tai ole opastanut heille laitteen turvallisesta käytöstä. Lapset eivät saa leikkiä laitteella. Lapset eivät saa huoltaa tai puhdistaa laitetta ilman aikuisen valvontaa.

Tack för att du valt en Pax fläkt – originalet!

Fläktarna i Pax Passad serien är avsedda för förstärkning av bostadens* grundventilation samt för forcerad ventilation av fukt och lukt från våtutrymmen (WC/bad/dusch/tvättstuga).

Fläktarna kan, beroende på modell, monteras i kanaler med naturligt självdrag (tak, figur 1) och/eller utan naturligt självdrag (yttervägg, figur 2)**. De passar för kanaldimensioner \varnothing eller \square 100 – 140 mm. Vid större kanaldimensioner, upp till \varnothing 160 mm, används tillbehöret Pax täckplatta.

För att inte störa/eller störas av övrig ventilation, ska fläkten alltid monteras i en egen separat kanal. Se till att det är fri passage i luftkanalen, undvik insektsnät, filter och annat som kan hindra luftpassagen. För att undvika kondens i självdragskanaler (vintertid), måste dessa vara isolerade om de passerar genom oppvärmda utrymmen, t.ex. kallvind.

Fläkten är avsedd för användning i ett temperaturområde 5°– 35°C. Om fläkten monteras i ett kallt utrymme, eller om den inför installation förvarats kallt, kan den uppfattas som trög vid första uppstart. Då fläkten uppnått arbetstemperatur erhålls full funktion.

Se till att luft kommer in i rummet genom t.ex. en större dörrspalt eller tillbehöret Pax överluftsdon. För att säkerställa fläktens funktion och kapacitet rekommenderas Pax originaltillbehör.

* I första hand villor/fritidshus men även i flerfamiljshus med separata, täta, väl isolerade ventilationskanaler .

** Med självdrag menas luft som leds genom ventilationskanaler uppåt och ut ur huset, se fig 1.

Uppkomst av naturligt självdrag fordrar att inomhusluften är varmare och därmed lättare än utomhusluften.

Naturligt självdrag framkallas därför starkast under vintern. Under sommaren när temperaturskillnaden inne/ute är liten eller ingen alls, minskar eller uteblir det naturliga självdraget och huset blir på så vis ofta dåligt ventilerat.

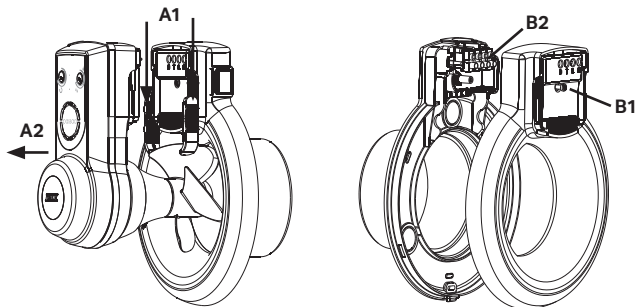


Installation

Förberedelser

Lyft motorenheten ur ramstycket genom att först skjuta de båda låsknapparna mot centrum (A1). Tag därefter loss motorenheten (A2).

Tag bort kåpan från ramdelen genom att lossa skruven (B1). Bakom kåpan sitter kopplingsplinten (B2). Lägg denna åt sidan till dess att ramstycket är fäst mot underlaget.

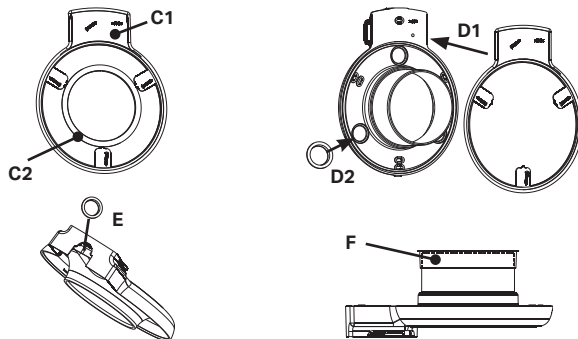


Montera packning och kabelgenomföring

Bifogad packning består av två delar: tätning (C1) och manschett (C2). Dessa delas från varandra.

Placera tätningen på baksidan av kåpan (D1), observera att tätningen också fungerar som genomföring för skruvarna. Vid dold elanslutning monteras kabelgenomföringen (finns i bipackad skruvpåse) i någon av de tre utslagsöppningarna (D2). Använd kabelgenomföringen även vid utanpåliggande elanslutning. En brytdel i kåpan tas då bort (figur E).

Manschetten är avsedd för tätning vid takmontering, Ø100 mm rör (figur F).



Montering av ramdel mot underlag

Fläkten kan placeras i valfri position (G)

Fäst ramdelen mot underlaget med de fyra skruvarna. De inre hålen (H1) har samma hålbild som fläktarna i Pax 200-serien, vilket underlättar ett byte till en Pax Passad. De yttre hålen (H2) används om kanalstorlek begränsar utrymmet för en stabil infästning.

Vid bristfälligt utrymme för skruvinfästning, rekommenderas montage av Pax täckplatta eller Pax distansram.

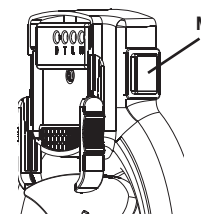
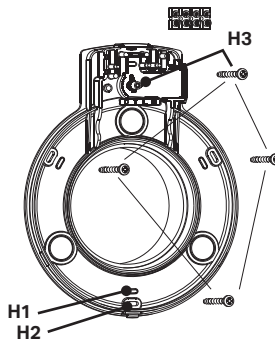
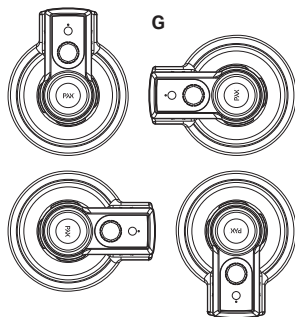
Glöm inte skruven under kopplingsplinten (H3). Den används för att planjustera fläkten mot underlaget så att vingen centreras i ramstycket.

Inkoppling (elanslutning)

Enligt standarden för hushållsprodukter, EN 60335-1, ska dessa kunna brytas från elnätet. Ett sätt är att använda Pax allpolig brytare (M).

Till Pax Passad 00, 30 och 31 finns tillbehöret Pax allpolig brytare (8104-3) för eftermontage.

Vid alla elarbeten på produkten måste inkommande spänning brytas. Fläkten är avsedd för 230V AC, 50Hz. Dubbelisolerad, ska ej skyddjordas. På följande sidor visas kopplingschema för respektive modell.



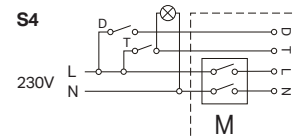
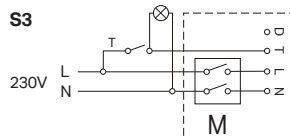
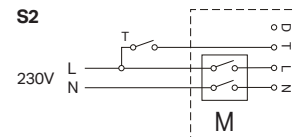
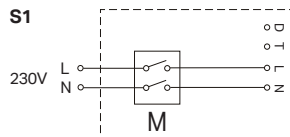
Pax Passad 30 och 31

Försedd med automatiska startfunktioner för förhöjd fuktnivå och vid närvaro (IR/ljus).

Förberedd att kopplas för manuell start, med alternativt utan eftergångstid via extern strömbrytare.

Kontrollera med användaren vilka funktioner förutom S1 som önskas.

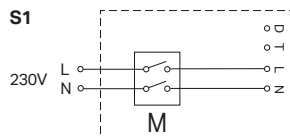
- S1: aktiv fuksensor + aktiv närvarosensor (IR/ljus) med eftergångstid 15 minuter.
- S2: som S1 samt manuell start med eftergångstid 15 minuter via extern strömbrytare T.
- S3: som S2 men i kombination med belysning.
- S4: som S3 samt direktstart/stopp via extern strömbrytare D.



M = Allpolig brytare (tillbehör)

Pax Passad 00

Fläkten är avsedd för start och stopp med strömbrytare, men kan också styras med Pax termostat avsedd för värmeförflyttning.



M = Allpolig brytare (tillbehör)

Montering av kåpa och motorenhet

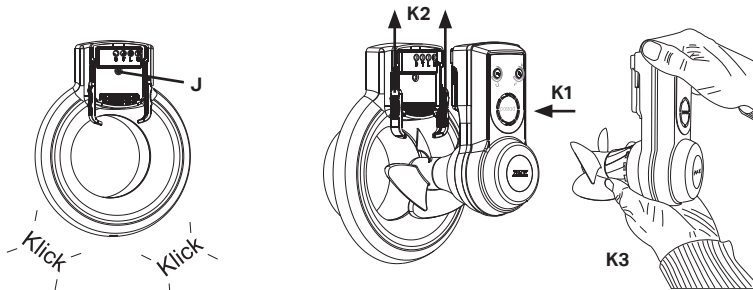
Montera tillbaka kåpan på ramdelen. Var noga med att kåpan "klickar" i ordentligt när den monteras på ramdelen. Drag fast skruven (J). Sätt tillbaka motorenheten i ramstycket (K1). Lås motorenheten genom att skjuta upp de båda låsknapparna (K2).

OBS! Om fläkten är utrustad med kallrasspjäll måste spjällbladen hållas in vid återmontering i ramstycket för att undvika kollisionsrisk med låsknapparna, se figur K3.

Om fläkten Passad 31 ansluts till självdragskanal i tak (se sidan 3), måste kallrasspjället tas bort och bytas ut mot tillbehöret

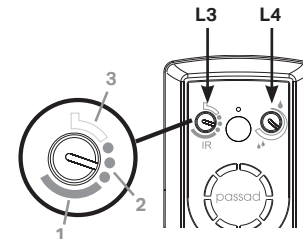
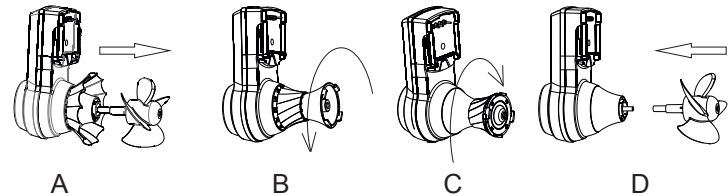
PAX passad noskona. (figur A - D)

OBS! Ett kallrasspjäll är direkt skadligt om fläkten monteras i ventilationskanal med naturligt självdrag.



Fläktens funktioner

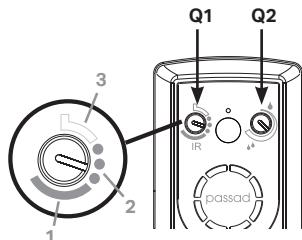
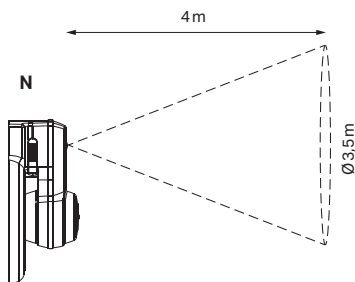
Pax Passad 30 och 31: Prova närvarosensorn genom att vrida reglaget (L3) medurs så att fläkten startar (läge 1), vrid därefter moturs till ändläge så att fläkten stannar (läge 3). Prova fuktsensorn genom att först vrida reglaget (L4) medurs tills fläkten startar, vrid därefter sakta moturs tills fläkten stannar. Lämna inställningen i detta läge. Vrid närvarosensorns reglage medurs till önskat driftläge (L3).



Passad 30 och 31

Pax Passad 30/31

Funktioner och inställningar



Närvaro- och ljussensor (figur Q1)

Fläkten är försedd med en närvarosensor (IR/ljus). Följande inställningar kan göras med reglaget (Q1):

- Läge 1: Fläkten startar direkt när någon rör sig i närvaroområdet (figur N) eller vid hastig ljusförändring.
- Läge 2: Som läge 1 med startfördröjning 2,5 min.
- Läge 3: Närvarosensorn avstängd.

Vid start via IR/ljus, arbetar fläkten med en fast eftergångstid på 15 minuter. Därefter stannar fläkten. Om IR-sensorn registrerar ny "närvaro" startar fläkten igen efter 10 sekunder.

OBS! Om fläkten aktiverats via fuktensensor, så "övermannar" denna signal närvarosensorn. Fläkten arbetar då oavbrutet till dess att rummets fuktnivå återställts.

Fuktstyrning (figur Q2)

En inbyggd fuktensensor gör att fläkten startar för höjd fuktnivå. När du ställer in fuktensorns startläge ska utrymmet där fläkten är placerad, vara torrt.

Vrid först reglaget medurs tills fläkten startar. Vrid därefter sakta moturs tills fläkten stannar. Nu är fläkten inställd för att starta fläkten när fuktnivån överstiger det inställda läget.

OBS! Vid inställningstillfället måste IR-reglaget (Q1) vara placerat i inaktivt läge (läge 3).

Eftergångstid

Viktigt! Meddela din elinstallatör innan installation om du önskar någon av funktionerna nedan, då de kräver att elledningar ansluts till en extern lamp-/strömbrytare.

- I fläktens inbyggda elektronik finns (utöver IR-funktionen), en funktion för eftergångstid.
- När lamp-/strömbrytare slås till startar fläkten.
 - När strömbrytaren stängs av fortsätter gå under 15 minuter.
 - Därefter stannar fläkten*.

OBS! Om fläkten aktiverats via fuktensensor, så "övermannar" denna signal funktionen eftergångstid.

Det går även att använda strömbrytare för direktstart.

- När lamp-/strömbrytare slås till startar fläkten.
- När strömbrytaren stängs av stannar fläkten omedelbart.

* Förutsätter att rummets fuktnivå understiger fuktstyrningens inställda värde (se avsnittet om fuktstyrning ovan).

Rengöring

Lösningsmedel får inte användas på fläkten. Fläkten får inte doppas i eller spolas med vatten. För att fläkten ska behålla funktion och kapacitet måste den rengöras minst två gånger per år, oftare vid behov.

- Bryt strömmen fram till fläkten före rengöring.
- Lyft motorenheten ur ramstycket genom att skjuta de båda låsknapparna mot centrum (R1). Tag därefter loss motorenheten (R2).
- Rengör öppningen, kanalen och motorenheten med en fuktad trasa (vid behov kan ett mildt diskmedel användas).

- Vingen kan rengöras på plats. Om vingen är mycket smutsig kan du ta loss den genom att dra den rakt ut (R3). Därefter kan den diskas och sköljas. (För att undvika rost, låt vingen torka innan den monteras tillbaka på motoraxeln.)
- Om fläkten har ett kallrasspjäll ska spjällbladen rengöras försiktigt.
- Sätt tillbaka motorenheten i ramstycket (R4). Lås motorenheten genom att skjuta upp de båda låsknapparna (R5).

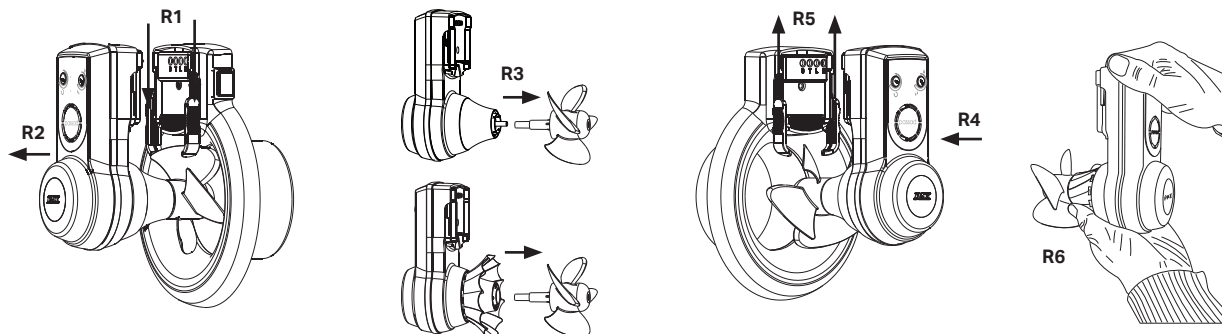
OBS! Om fläkten är utrustad med kallrasspjäll måste spjällbladen hållas in vid återmontering i ramstycket för att undvika kollisionsrisk med låsknapparna (R6).

Tekniska data och info

Läs mer på www.pax.se

Miljö

Kasserad fläkt lämnas som elektronikskrot till återvinningscentralen.



Thank you for choosing a Pax fan – the original!

The Pax Passad series, are designed to boost the basic ventilation of a house* and for forced venting of humidity and odours from wet areas (WC/bath/shower/laundry).

The fans can, depending on which model, be fitted in ducts with natural draught (ceiling, Figure 1) or without natural draught (wall, Figure 2)**. The fan fits ducts with a diameter of \varnothing or \square 100 – \varnothing 140 mm. or larger ducts (up to 160 mm diameter) the Pax cover plate (accessory) must be used.

To ensure that the Pax Passad does not affect other ventilation systems and is not affected by them, the fan must always be installed in its own duct. Make sure that the duct is clear of obstructions. Avoid insect mesh, filters and other objects that may obstruct the flow of air. To prevent condensation in natural draught ducts (in winter), the ducts must be insulated where they pass through unheated areas such as cold attics.

If the fan is connected to a duct with natural draught ventilation, the backdraught shutter must be removed and replaced with the PAX passad nose cone accessory (see figure 1).
NOTE: A backdraught shutter is harmful if the

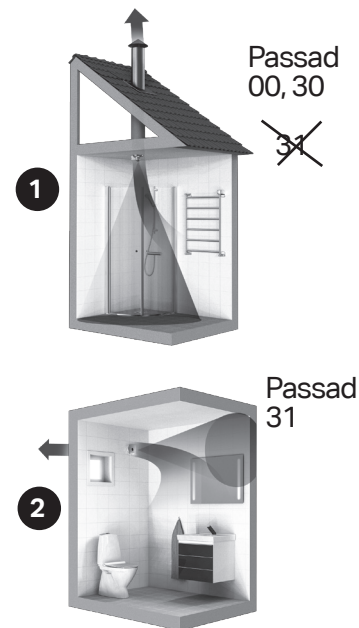
fan is installed in a ventilation duct with natural ventilation.

The fan is designed for use in a temperature range of 5 to 35 °C. If the fan is installed in a cold area or if it has been stored in a cold place before installation, it may run slowly when started for the first time. The fan will work normally when it reaches its working temperature. Make sure that air can enter the bathroom, for example through a large gap at the door or by using the Pax transfer air unit (accessory). We recommend the use of genuine Pax accessories to ensure that the fan works properly and delivers the correct capacity.

* Primarily detached houses and holiday homes, but can also be used in multi-dwelling buildings with separate ventilation ducts.

** With natural draught ventilation, air is carried upwards through ventilation ducts and out of the building (see Figure 1).

For natural draught ventilation to work, the air inside the building must be warmer (and therefore lighter) than the air outside. Natural draught ventilation therefore works best during the winter. Natural draught ventilation will be reduced or absent if the temperature differential (inside/outside) is small or non-existent. For this reason, buildings are often poorly ventilated when the weather is warm.



Installation

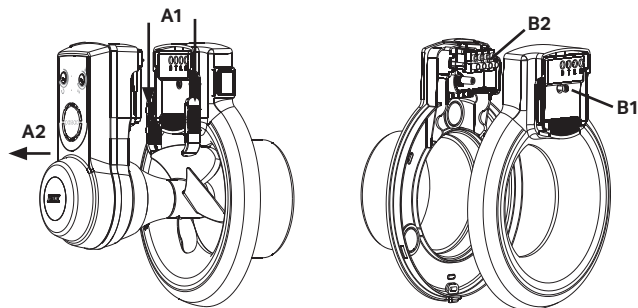
Preparations

Push the two locking buttons towards the centre (A1) and lift the motor unit out of the frame. Then remove the motor unit (A2).

Unscrew screw B1 and remove the housing from the frame.

The terminal block (B2) is behind the frame.

Add this to the side until the frame is attached to the structure.

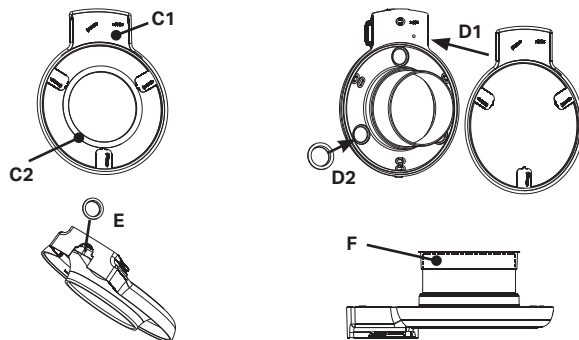


Installing the seal and cable gland

The seal supplied is in two parts: gasket (C1) and cuff (C2). Separate these from each other.

Install the gasket on the back side of the housing (D1). Note that the gasket also serves as a bushing for the screws. For a concealed electrical connection, install the cable gland in one of the three knockout openings (D2). The cable gland must be used for surface electrical connection as well. For this, a breakaway section in the housing must be removed (E).

The rubber cuff should be used for assembly in the ceiling, Ø100 mm pipe (F).



Secure the frame to the structure

The fan may be installed in any position (G)

Secure the frame to the structure with the four screws. The inner holes (H1) have the same hole pattern as the Pax 200 series fans. This makes it easier to change to a Pax Passad fan. The outer holes (H2) are used if the size of the duct limits the space available for firm fixing. If there is not enough space for screw fixing, we recommend installing a PAX cover plate or a Pax assembly frame. Do not forget the screw (H3) under the terminal block. It is used to adjust the fan with respect to the structure so that the impeller is centred in the frame.

Connection

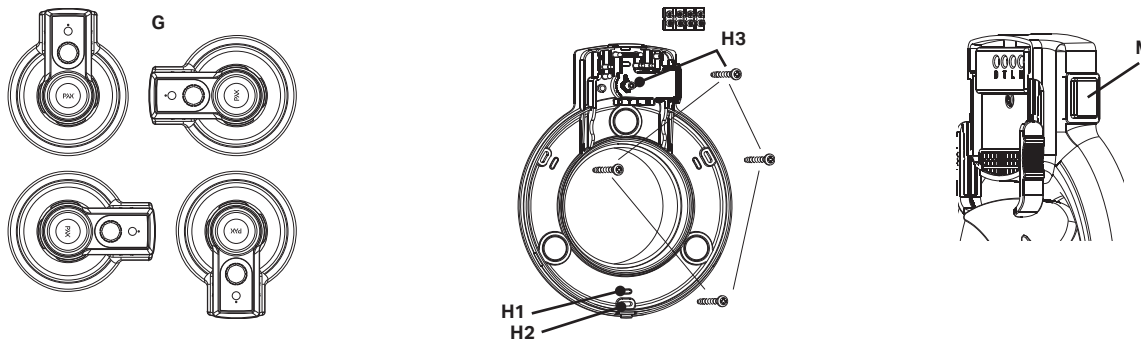
According to the standard for domestic products, EN 60335-1, it must be possible to isolate such products from the electric power supply. One way is to use a Pax multi-pole switch (M).

For Pax Passad 00, 30 and 31 the Pax multi-pole switch (8104-3) is available as an accessory for retrofitting.

Always isolate the product from the electric power supply before doing any electrical work on it. The fan is designed for 230V AC, 50Hz.

It is double-insulated and must not be grounded.

The following pages show wiring diagrams for each model.

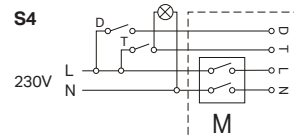
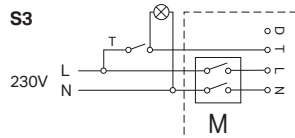
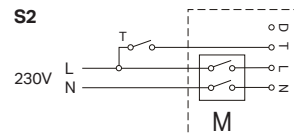
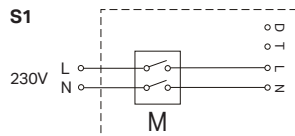


Pax Passad 30 and 31

The fan has automatic starting functions for high humidity and for presence (IR/light). It is also designed to be connected for starting with a manual separate switch (with and without timer function).

Check with the user which of the functions below (apart from S1) the user requires.

- S1: Active humidity sensor and active presence sensor (IR/light) with a 15-minute timer function.
- S2: As S1, as well as a manual start with a 15-minute timer function via a separate switch T.
- S3: As for S2 but in combination with lighting.
- S4: As for S3 but with direct start/stop via a separate switch D.



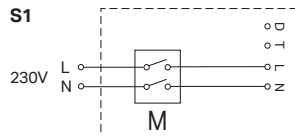
M = Pax multi-pole switch (optional)

Pax Passad 00

The fan is designed to be started and stopped with a switch.

It can be combined with various externally fitted control devices such as:

- The Pax Humidity and Timer Control 990 when the area to be ventilated requires.
- The Pax thermostat, for heat removal.
- An external time switch for clock-controlled air exchange.




M = Pax multi-pole switch (optional)

Refit the motor unit to the frame

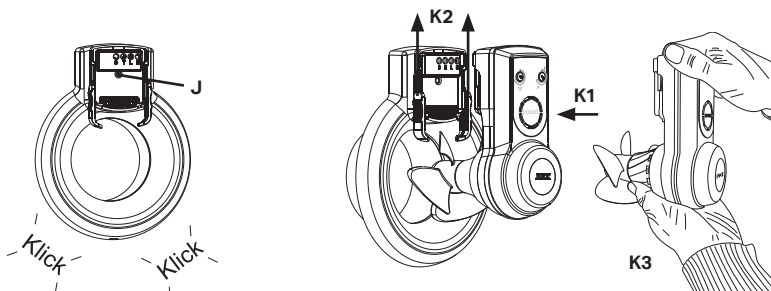
Make sure that the housing snaps into place properly when it is fitted to the frame. Tighten the screw (J).

Refit the motor unit to the frame (K1). Push the two locking buttons upwards (K2) to lock the motor unit to the frame.

NOTE: If the fan is equipped with a back draught shutter you must hold in the shutter blades to prevent them colliding with the locking buttons when refitting the frame (see figure K3).

If the fan Passad 31 is connected to a duct with natural draught ventilation in the ceiling (see page 3), the backdraught shutter must be removed and replaced with the PAX passad nose cone accessory  (figure A - D).

NOTE: A backdraught shutter is harmful if the fan is installed in a ventilation duct with natural ventilation.

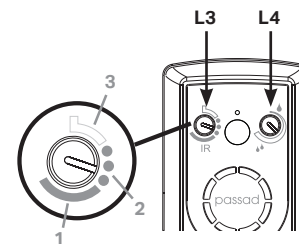
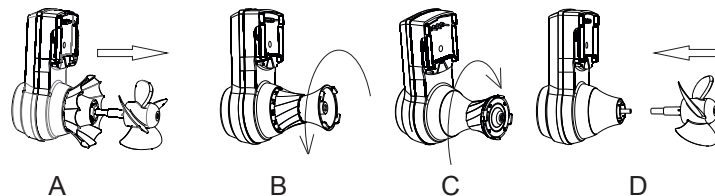


Testing the fan functions

Pax Passad 30 and 31:

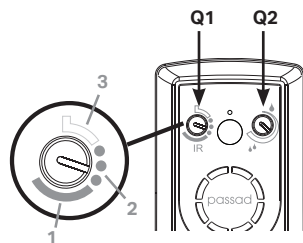
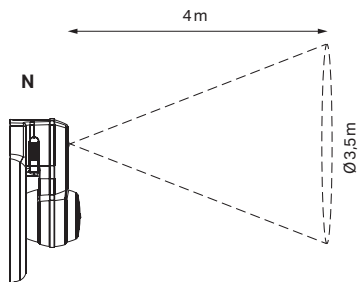
Test the presence sensor by turning the control (L3) clockwise to start the fan (setting 1). Then turn the control fully anticlockwise to stop the fan (setting 3).

Test the humidity sensor by first turning the control (L4) clockwise until the fan reaches full speed. Then turn the control slowly anticlockwise until the fan returns to low speed. Leave the control in this position. Turn the presence sensor control clockwise to the desired operating position (L3).



Passad 30 and 31

Pax Passad 30/31 Functions, settings



Presence sensor IR/light (see figure Q1)

The fan has a presence sensor (IR/light).

The following settings can be made with the IR control (Q1):

Setting 1: The fan starts immediately when someone moves in the presence area (N). The fan also starts if the light level changes rapidly.

Setting 2: Same as setting 1, but starting is delayed by 2½ minutes.

Setting 3: Presence sensor disabled.

If the fan is started by IR/light, it runs with a fixed timer function of 15 minutes, after which it stops.

If the IR sensor registers a new "presence", the fan starts/forces again after 10 seconds.

NOTE: If the fan is activated by the humidity sensor, this signal "overrides" the presence sensor. The fan then runs continuously until the humidity in the room is restored to the normal level.

Humidity control (see figure Q2)

A built-in humidity sensor starts the fan when the humidity is high. The area where the fan is installed must be dry when you set the humidity sensor. First turn the control clockwise until the fan starts. Then turn the control slowly anticlockwise until the fan stops. The humidity sensor is now set to start the fan when the humidity goes above the set level.

NOTE: When setting the humidity, the IR control must be in the deactivated position (position 3).

Switch-controlled timer function

NOTE: Inform your electrical installer before the installation work starts if you want any of the functions below, since they require electrical wiring to a separate switch or light switch.

In addition to the IR function, the built-in electronics of the fan include a function for manually-activated timer function (via a separate switch).

- When the separate switch or the light switch of the room is turned on, the fan starts.
- When the switch is turned off, the fan continues to run for 15 minutes.
- After which it stops*.

NOTE: If the fan is activated by the humidity sensor, this signal "overrides" switch-controlled timer function.

In addition to the IR function, the built-in electronics of the fan include a manual switching facility (via a separate switch).

- When the separate switch or the light switch of the room is turned on, the fan starts.
- When the switch is turned off, the fan stops immediately.

* Only if the humidity in the room is below the set level (see the section on humidity control above).

Cleaning

Do not use solvents on the fan. Do not immerse the fan in water or flush water jets on it. For the fan to keep working and maintain its capacity it must be cleaned at least twice a year and more often if necessary.

- Disconnect the fan from the electric power supply before cleaning it.
- Push the two locking buttons towards the centre (R1) and lift the motor unit out of the frame. Then remove the motor unit (R2).
- Clean the opening, the duct and the motor unit with a damp cloth. A mild detergent may be used if necessary.

- The impeller can be cleaned in place. If the impeller is very dirty you can remove it by pulling it straight out (R3). It can then be washed and rinsed. (To avoid rust, allow the impeller to dry before refitting it to the motor shaft.)
- If the fan is equipped with a back draught shutter the shutter blades must be cleaned cautiously.
- Refit the motor unit to the frame (R4). Push the two locking buttons upwards to lock the motor unit to the frame (R5).

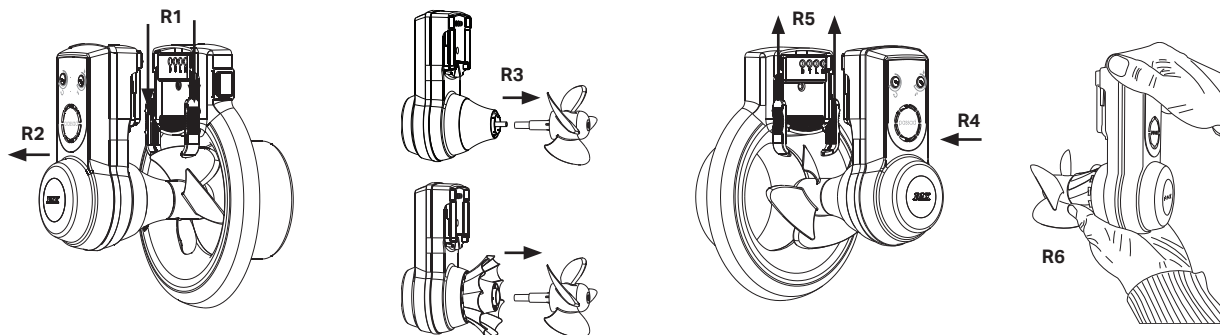
NOTE: If the fan is equipped with a back draught shutter you must hold in the shutter blades to prevent them colliding with the locking buttons when refitting the frame (see figure R6).

Technical data and information

Read more at www.pax.se

Environment

A fan that is no longer serviceable should be recycled as electronic scrap.



Takk for at du valgte en Pax vifte – originalen!

Viftene Pax Passad serien er beregnet som en forsterkning til boligens grunnventilasjon og for forsert ventilasjon av fukt og lukt fra våtområdene (WC/bad/dusj/vaskerom).

Viftene kan, avhengig av modell, monteres i kanaler med naturlig selvtrekk (tak, figur 1) og/ eller uten naturlig selvtrekk (yttervegg, figur 2)**. De passer for kanaldimensjoner \varnothing eller \square 100 – \varnothing 140 mm. Ved større kanaldimensjoner (opp til \varnothing 160mm) brukes tilbehøret Pax dekkplate.

For ikke å komme i konflikt med andre ventilasjonsanlegg, skal viften alltid monteres i en egen separat kanal. Sjekk at det er fri passasje i luftkanalen. Unngå innsektsnett, filter og annet som kan hindre luftspassasjen. For å unngå kondens i selvtrekkskanaler (om vinteren), må kanalene være isolert dersom de passerer gjennom steder som ikke er varme, som f.eks kald vind.

Viften er beregnet for bruk i et temperaturområde 5-35°C. Dersom viften monteres i et kaldt rom, eller den oppbevares kaldt, kan den oppfates som treg ved første oppstart. Når viften oppnår arbeidstemperatur holdes full funksjon.

Dobbeltsjekk at luft kommer inn i våtrommet gjennom f.eks en høyere dørsprekk eller med tilbehøret Pax overlufsventil. For å sikre viftens funksjon og kapasitet anbefales Pax originaltilbehør.

* I utgangspunktet villaer/fritidshus, men kan også brukes i flermannsboliger med separate stramt, godt isolerte ventilasjonskanaler.

** Med selvtrekk menes luft som ledes oppover gjennom ventilasjonskanaler og ut av huset (se figur 1). For at naturlig selvtrekk skal fungere kreves det at inne-temperaturen er varmere (og dermed lettere) enn ute-temperaturen. Naturlig selvtrekk fungerer derfor best om vinteren. Dersom det er liten eller ingen forskjell mellom temperaturen inne og ute, blir det naturlige selvtrekket lite eller ikke tilstede. Huset har derfor ofte en dårligere ventilasjon under den varme årstiden.

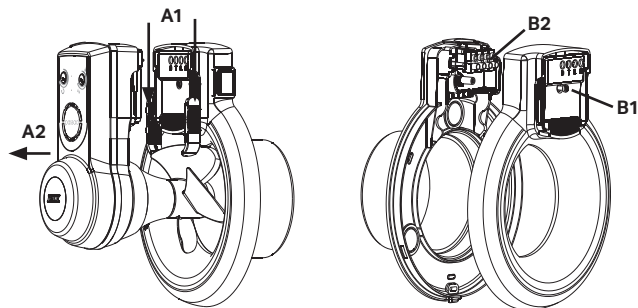


Installasjon

Forberedelse

Ta motorenheten ut av rammen ved å trykke begge låsknappene mot midten/sentrum (A1). Løsne deretter motorenheten (A2).

Ta bort dekselet fra rammen ved å løsne skruen (B1). Koblingssplinten sitter inni dekselet (B2). Legg den vekk så lenge, til rammen er installert mot underlaget.

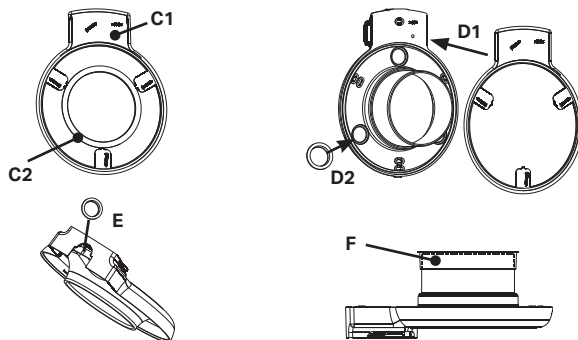


Monter pakningen og kabelgjennomføringen

Vedlagt i esken ligger tre deler; pakning (C1) og mansjett (C2). Ta disse fra hverandre.

Monter pakningen (D1), og sjekk at pakningen også fungerer som en gjennomføring for skruene. Ved skjult tilkobling monteres kabelgjennomføringen i en av de tre utslagsåpningene (D2). Bruk kabelgjennomføringen også ved synlig tilkobling. En brytodel i dekselet tas bort (se figur E).

Mansjetten er beregnet benyttet for tetning ved takmontasje, Ø 100 rør (se figur F).



Montér av rammen mot underlag

Viften kan plasseres i valgfri posisjon (G)

Fest rammen mot underlaget med de fire skruene. De innerste hullene (H1) har samme hullstørrelse som viftene i Pax 200-serien, som forenkler et bytte til en Pax Passad vifte. De ytterste hullene (H2) brukes dersom størrelsen på kanalen begrenser plassen for stabilt feste.

Ved for liten plass til å feste skruene, anbefales montering av originaltilbehøret Pax dekkplate eller Pax distanseramme.

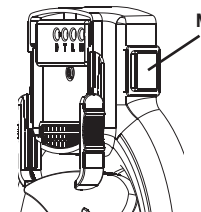
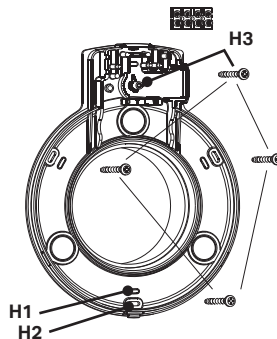
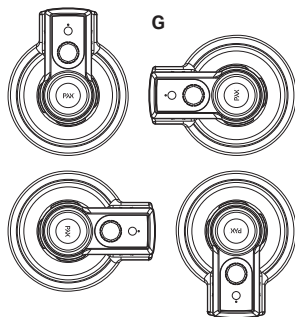
Husk skruen (H3) under koblingsplinten. Den er til for å justere viften i vater mot underlaget slik at vingen kommer i senter av rammen.

Tilkobling

I følge standarden for husholdningsprodukter, EN60 335-1, skal disse kunne brytes fra strøm-nettet. En måte er å bruke Pax allpolig bryter (M).

Til Pax Passad 00, 30 og 31 er tilbehøret Pax allpolig bryter (8104-3) for ettermontering.

På alle elektriske produkter må inngående spenning brytes. Viften er beregnet for 230V AC, 50Hz. Dobbelisolert og skal ikke jordes. På de neste sidene viser koblingsskjemaene for hver modell.



Pax Passad 30 og 31

Utstyrt med funksjoner for automatisk start/tvunget start ved for høyt fuktnivå og med sensor (IR/lys).

Forberedt for manuell start, med eller uten ettergangstid via ekstern strømbryter.

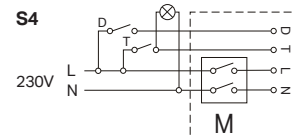
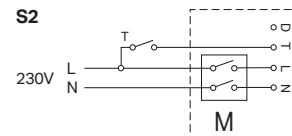
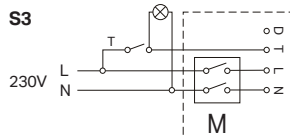
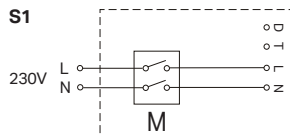
Kontrollere med brukeren hvilke funksjoner som er ønskelig foruten S1.

S1: aktiv fuktsensor og aktiv bevegelsessensor (IR/lys) med ettergangstid på 15 minutter.

S2: som S1 samt manuell start med ettergangstid på 15 minutter ved bruk av ekstern strømbryter T

S3: som S2 men i kombinasjon med belysning.

S4: som S3 samt direktestart/stopp ved bruk av ekstern strømbryter D.



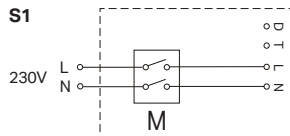
M = Allpolig bryter (tilbehør)

Pax Passad 00

Viften er utstyrt for start og stopp med strømbryte.

Den kan kombineres med ulike tilbehør med ekstern tilkobling, som f.eks:

- Pax fukt- og tidsstyring 990, når rommet krever en ekstern montert fuktautomatikk.
- Pax termostat, for varmekontroll.
- Ekstern tilkoblingsur, for å styre luftvekslingen ved hjelp av klokke.



M = Allpolig bryter (tilbehør)

Monter av deksel og motorenhet


Montér tilbake dekseln på rammen. Vær nøye med at dekselet "klikker" ordentlig på plass når den monteres på rammen. Fest skruen (J).

Sett tilbake motorenheten på rammen (K1).

Lås motorenheten ved å presse opp begge låsknappene (K2).

OBS: Dersom viften er utstyrt med kaldrasspjeld må spjeldbladene holdes inntil rammen ved tilbakemontering for å unngå konflikt med låseknappene, se figur K3

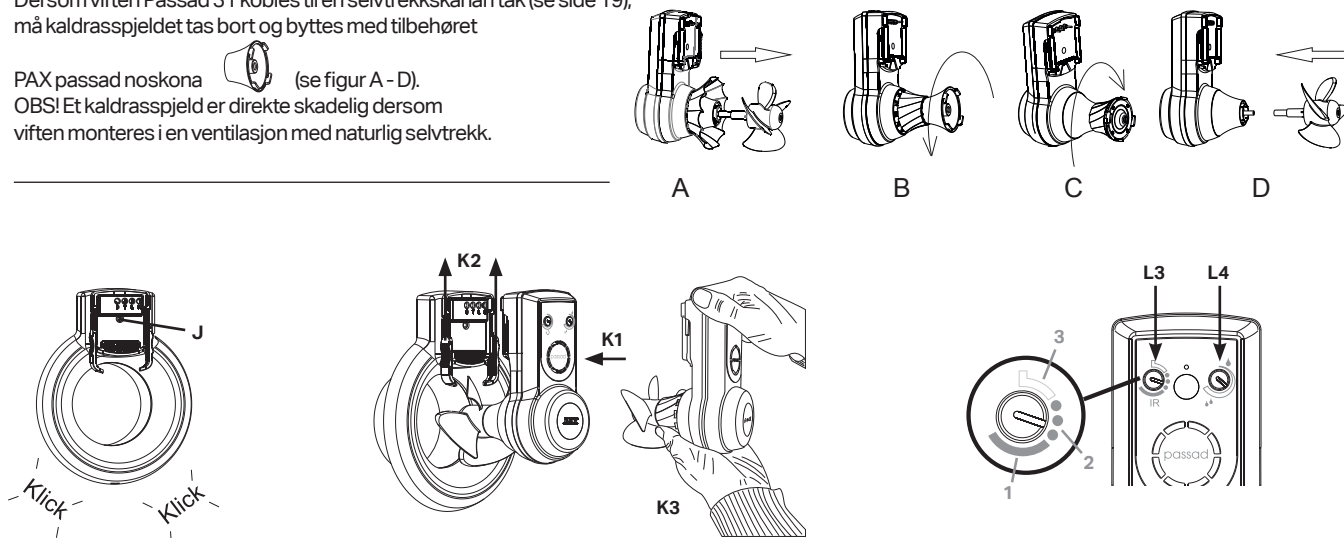
Dersom viften Passad 31 kobles til en selvtrekkkanal i tak (se side 19), må kaldrasspjeldet tas bort og byttes med tilbehøret

PAX passad noskona  (se figur A - D).

OBS! Et kaldrasspjeld er direkte skadelig dersom viften monteres i en ventilasjon med naturlig selvtrekk.

Installasjon testing av viftefunksjoner

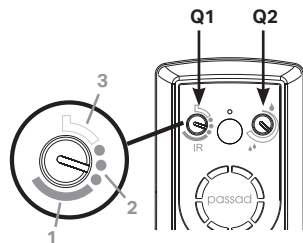
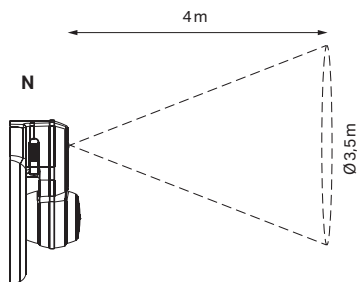
Pax Passad 30 og 31: Prøv bevegelsessensoren ved å vri regulatoren (L3) medsols slik at viften starter (nivå 1), vri deretter motsols til utgangspunktet slik at viften stopper (nivå 3). Prøv fuktsensoren ved først å vri regulatoren (L4) medsols til viften går til maksimalt turfall. Vri deretter sakte motsols til viften får tilbake til lavt turfall. La innstillingene stå på dette nivået. Vri bevegelsessensorens regulator medsols til ønsket driftsnivå (L3).



Passad 30 og 31

Pax Passad 30/31

Funksjoner og innstillinger



Bevegelses- og lyssensor (figur Q1)

Viften er utstyrt med en bevegelsesensor (IR/lys). Følgende innstillinger kan gjøres med IR-regulatoren (Q1):

- Nivå 1: Viften starter med en gang den merker bevegelse innfor området som sensoren "ser" (N) eller ved rask lysforandring.
- Nivå 2: Som nivå 1 men starter etter 2,5 min.
- Nivå 3: Bevegelsessensoren er avstengt.

Ved start med IR/lys, arbeider viften med en fast ettergangstid på 15 minutter, så stopper den. Dersom IR-sensoren registrerer en bevegelse, starter viften igjen etter 10 sekunder.

OBS! Dersom viften aktiveres med fuktssensor, så "overkjører" denne signal fra bevegelsessensoren. Viften jobber da uavbrutt til rommets fuktnivå er stabilisert.

Fuktstyring (figur Q2)

En innebygget fuktssensor gjør at viften starter når fuktnivået er altfor høyt. Når du stiller inn nivået for at turtallet skal økes, må plassen der viften er montert være helt tørr.

Vri først regulatoren medsols til starter.

Vri deretter sakte motsols til viften stopper.

Nå er viften innstilt, den kommer nå til å starte når fuktnivået overstiger det som er innstilt.

OBS! Når man stiller inn viften må IR-regulatoren (Q1) være plassert i inaktivt nivå (nivå3).

Ettergangstid

Viktig! Gi beskjed til din elektriker før installasjonen dersom du ønsker noen av funksjonen nedenfor, for de krever at strømkablene kobles til en ekstern lampe- eller strømbryter.

I viftens innebygde elektronikk finnes (utover IR-funksjonen), en funksjon for ettergangstid.

- Når rommets lampe- eller strømbryter slås på, starter viften
- Når strømbryteren slås av, fortsetter viften å arbeide i 15 minutter.
- Deretter stopper viften*.

OBS! Dersom viften aktiviseres med fuktssensor, så "overkjører" denne signal om ettergangstid via strømbryter.

Det finnes også en mulighet for å bruke strømbryteren for direktstarte.

- Når rommets lampe- eller strømbryter slås på, starter viften.
- Når rommets lampe- eller strømbryter slås av, stopper viften umiddelbart.

* Forutsetter at rommets fukt nivå er lavere enn fuktstyringens innstilte verdi (se avsnittet om fuktstyring ovenfor).

Rengjøring

Løsningsmiddel skal ikke brukes på viften. Viften skal ikke dyppes eller spyles i vann. For at viften skal beholde sin funksjon og kapasitet må den rengjøres minst to ganger i året, oftere ved behov.

- Koble ut strømmen fram til viften før rengjøring.
- Løft motorenheten ut av rammen ved å trykke begge låseknappene mot sentrum (R1). Løsne deretter motorenheten (R2).
- Rengjør åpningen, kanalen og motorenheten med en fuktig klut (det kan brukes et mildt vaskemiddel ved behov).

- Vingen kan rengjøres uten å ta den av. Dersom vingen er veldig skitten kan du løsne den ved å dra den rett ut (R3). Deretter kan den vaskes og skylles. (For å unngå rust på vingen, bør den være helt tørr innen den blir satt tilbake på motorakselen.)
- Dersom viften er utstyrt med kaldrasspjeld må spjeldbladene rengjøres med forsiktighet.
- Sett tilbake motorenheten på rammen (R4). Lås motorenheten ved å presse opp begge låseknappene (R5).

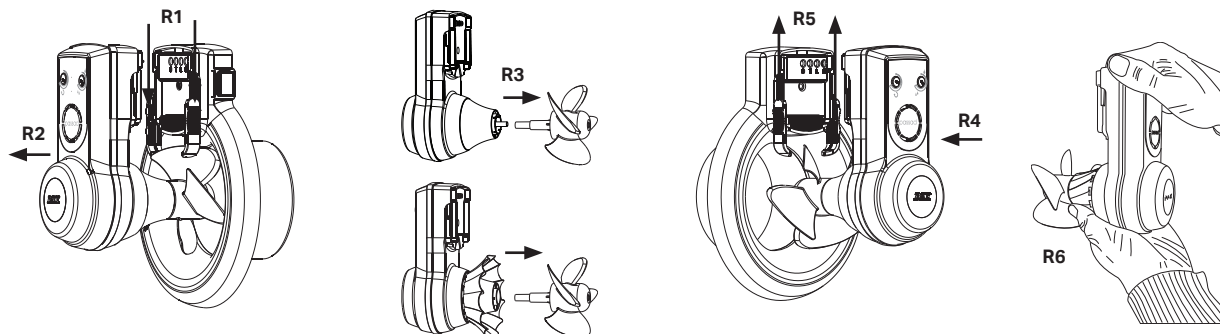
OBS: Dersom viften er utstyrt med kaldrasspjeld må spjeldbladene holdes inntil rammen ved tilbakemontering for å unngå konflikt med låseknappene (R6).

Tekniske data og informasjon

Les mer på www.paxnorge.no

Miljø

Ødelagte eller gamle viften leveres til gjenvinningsstasjonen som el-avfall.



Kiitos kun valitsit Pax puhaltimen – sen alkuperäisen

Pax Passad sarjan puhaltimet on suunniteltu tehostamaan talon perusilmanvaihtoa* ja poistamaan kosteutta ja epämiellyttäviä hajuja kosteista tiloista (esim. WC, kylpyhuone, suihku ja kodinhoitohuone).

Puhaltimet voidaan mallista riippuen asentaa painovoimaisiin ilmanvaihtokanaviin (kattoon tai hormiin, kuva 1), tai kanaviin joissa ei ole luonnollista itsevetoa (suoraan ulkoseinän läpi, kuva 2)**. Puhaltimet sopivat asennettavaksi Ø100 – Ø140 mm ilmanvaihtokanavaan. Suuremmat kanavakoot Ø160 mm asti peitetään lisätarvikkeena saatavan Pax asennuslevyn avulla.

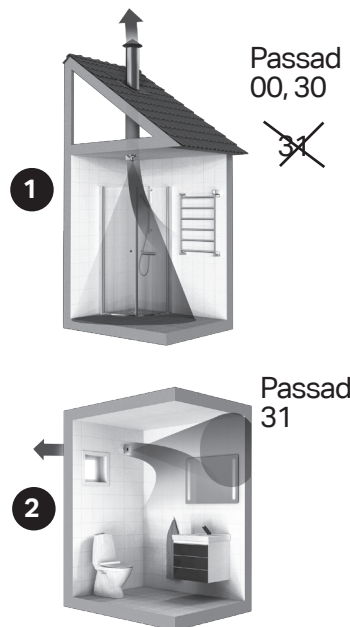
Puhallin asennetaan aina omaan erilliseen ilmanvaihtokanavaan, ettei se häiritse tai sen toiminta häiriinny muusta ilmanvaihdosta. Varmista, että ilma pääsee liikkumaan kanavassa vapaasti. Vältä hyönteisverkon, suodattimen tms. käyttöä mikä estää poistoilmavirtaa. Eristä poistoilmakanavat kylmissä tiloissa asianmukaisesti koko pituudeltaan, jolloin välytyään kondenssivedeltä, joka voi talviaikaan tiivistyä kanavan sisäpintaan.

Puhaltimet on suunniteltu +5°...+35° käyttölämpötilalle. Jos puhallin asennetaan kylmään tilaan tai sen asennus tehdään kylmissä olosuhteissa, ensikäynnistys saattaa olla hidas. Puhallin toimii normaalisti heti kun se on saavuttanut normaalin käyntilämpötilansa.

Varmista, että ilmaa pääsee liikkumaan talon sisällä vapaasti kylpyhuoneeseen esim. oviraon, tai oveen asennettavan Pax siirtoilmaritilän (lisätarvike) kautta. Suosittelemme vain alkuperäisten Pax lisätarvikkeiden käyttöä, jotta puhallin toimii oikein ja se tuottaa oikean ilmavirran.

* Ensisijaisesti omakotitaloissa ja kesämökeillä, mutta voidaan käyttää myös rivitaloissa, jos omat erilliset ilmanvaihtokanavat ovat lyhyitä.

** Painovoimaisessa ilmanvaihdossa poistoilma johdetaan ilmanvaihtokanavia pitkin aina ylöspäin ja ulos talosta (katso kuva 1). Jotta painovoimainen ilmanvaihto toimisi, sisäilman pitää olla lämpimämpää (ja siten kevyempää) kuin ulkoilma. Talviaikaan painovoimainen ilmanvaihto toimii siis tehokkaimmin. Kun lämpötila ero on pieni tai sitä ei ole ollenkaan, painovoimainen ilmanvaihto hiipuu tai estyy lähes täysin ja talon ilmää tunkkaiseksi.

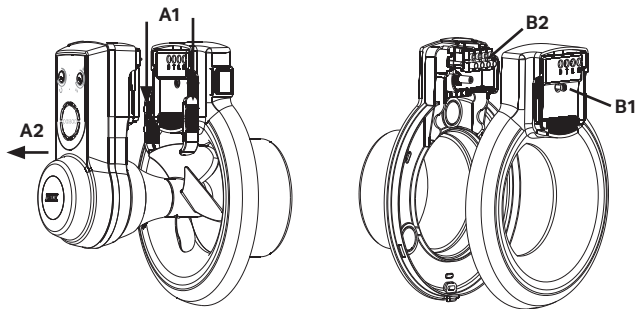


Asennus

Asennuksen valmistelut

Paina puhaltimen asennuskehys kaksiliukulukitsijaa kohti keskustaa (A1) vapauttaaksesi moottoriosan lukituksen. Tämän jälkeen irroita moottoriosaa (A2) vetämällä se irti asennuskehuksesta.

Irrota asennuskehys kansi avaamalla ruuvi (B1). Kannen alla on kytkentärima (B2). Laita kansi syrjään, kunnes asennuskehys pohja on kiinnitetty alustaansa.

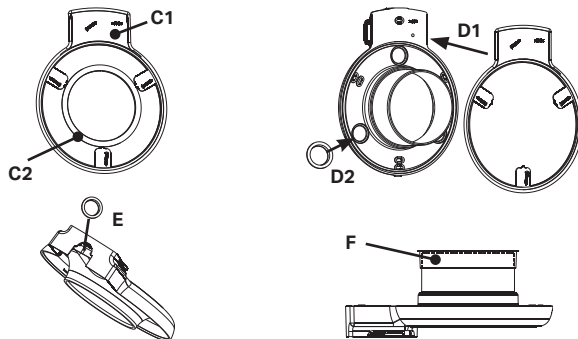


Asenna seinätiiviste ja kaapelin läpivientti

Pakkaus sisältää kaksiosaisen tiivsteen: seinätiiviste (C1) ja mansetti (C2). Irrota ne toisistaan. Läpivienttiiviste on erillään ruuvien kanssa pussissa.

Asenna seinätiiviste (D1) asennuskehys pohjaan ja varmista, että se asettuu myös kiinnitysruuvien reikiin kohdalle. Kun sähköä tuodaan puhaltimeen takakautta, asenna läpivienttiiviste yhteen kolmesta kaapelin läpivientipaikasta (D2). Käytä läpivienttiivistettä myös silloin, kun teet sähkötyöt pinta-asennuksena. Pinta-asennuksessa irrota pala asennuskehys kannen yläosasta läpivienttiivistettä varten (kuva E).

Pyöreää mansettia käytetään puhaltimen kattoasennuksessa Ø100 ilmanvaihtokanavaan (kuva F).



Asennuskehiksen kiinnitys

Puhallin voidaan asentaa vapaavalintaiseen asentoon (G).

Kiinnitä asennuskehiksen pohja neljällä ruuvilla. Sisemmät reiät (H1) ovat samalla etäisyydellä kuin Pax 200-sarjan puhaltimien kiinnityspaikat, mikä helpottaa vanhan puhaltimen vaihtoa uuteen Pax Passad puhaltimeen.

Ulompia reikiä (H2) käytetään, jos tukeva kiinnittäminen ei esim. suuremman kanavakoon vuoksi onnistu sisemmistä kohdista. Jos kiinnityspinta on ruuvi kiinnitykselle riittämätön, suositellaan asennuksessa käytettäväksi Pax asennuslevy tai Pax korokekehystä.

Älä unohda kiinnittää neljättä kiinnitysruuvia (H3) kytkentäriman alle. Sillä hienosäädetään puhaltimen asento, jotta siipi keskittyy tarkasti kehiksen keskelle.

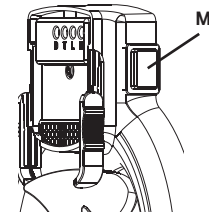
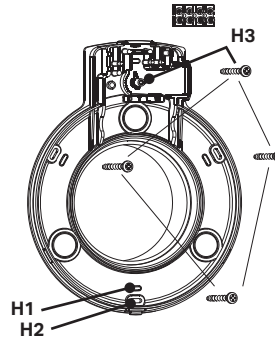
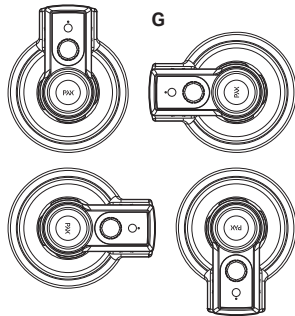
Kytkeä

Kotitalouslaite standardin EN 60335-1 mukaan nämä laitteet on voitava kytkeä pois sähköverkosta. Yksi tapa on käyttää Paxin omaa moninapaista kytkintä (M), joka asennetaan kiinteästi puhaltimen asennuskehikseen.

Pax Passad 00, 30 ja 31 voidaan täydentää lisätarvikkeena saatavan Pax moninapainen kytkin (8104-3) avulla.

Kytke puhallin irti verkkovirrasta, aina kun puhaltimessa tehdään sähkötöitä tai muita huoltotoimenpiteitä.

Puhallin on tarkoitettu 230V AC, 50Hz. Suojaeristetty, ei maadoiteta. Seuraavilla sivuilla on kytkentäkaaviot eri malleille.

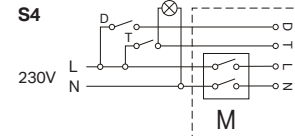
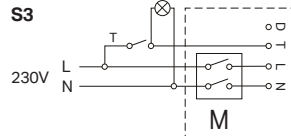
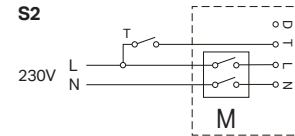
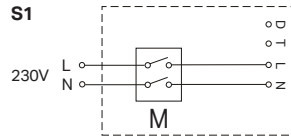


Pax Passad 30 ja 31

Puhallin käynnistyy automaattisesti kohonneesta kosteustasosta ja/tai liike-/valotunnistimen kautta.
Mahdollisuus käynnistää puhallin erillisestä virtakytkimestä jälkikäyntiajalla tai ilman.

Varmista käyttäjältä mitä toimintoja kytkennän S1 lisäksi hän haluaa.

- S1: Käynnistyy automaattisesti kosteustunnistimesta ja/tai liike-/valotunnistimesta 15 min jälkikäyntiajalla.
S2: Kuten S1, lisäksi suora päälle kytkentä erillisestä virtakytkimestä (T) 15 min jälkikäyntiajalla.
S3: Kuten S2, mutta kytkimenä toimii valaistuskytin.
S4: Kuten S3, lisäksi toinen virtakytkin (D) suoraa käynnistystä ja pysäytystä varten ilman jälkikäyntiaikaa.



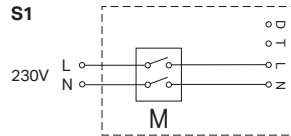
M = Moninapainen kytkin (lisätarvike)

Pax Passad 00

Puhallin on suunniteltu käytettäväksi erillisestä virtakytkimestä päälle ja pois päältä.

Se voidaan kytkeä myös useaan erilliseen ulkoiseen säätimeen, kuten:

- Pax kosteus- ja aikasäädin 990, kun tila vaatii ulkoisen säätimen
- Pax termostaatti, lämmönsiirtoon
- Erillinen kellollinen käyttökytkin, jolla säädetään ilmanvaihtoa ajastetusti



M = Moninapainen kytkin (lisätarvike)

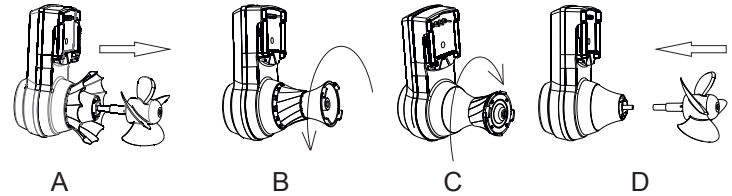
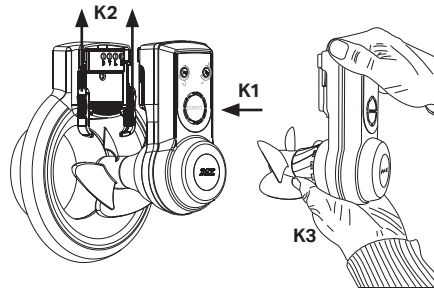
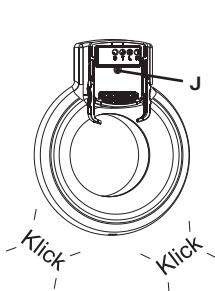
Asennuskehysten kannen ja moottoriosan kiinnitys

Kiinnitä asennuskehysten kansi. Varmista, että kansi kiinnittyy hyvin asennuskehysten pohjaan. Kiristä kannen ruuvi (J) kiinni. Kiinnitä moottoriosia (K1) takaisin asennuskehykseen. Paina kaksi liukulukitsijaa (K2) ylös lukitaksesi moottoriosan asennuskehykseen.

HUOM! Jos puhallin on varustettu takavedonestimellä, pyöräytä puhaltimen siipeä ja purista kädellä kevyesti takavedonestimen siivekkeet puhaltimen keskustaa vasten, jotta ne eivät vahingoitu puhaltimen moottoriosan kiinnityksessä asennuskehykseen, katso kuva K3.

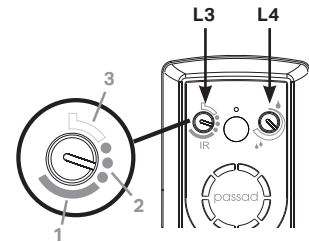
Pax passad 31 on siis suunniteltu asennettavaksi puhaltamaan suoraan ulkoseinän läpi. Mikäli PAX passad 31 asennetaan puhaltamaan suoraan katolle, (katso sivu 27) täytyy takavedonestin vaihtaa pois lisätarvikkeena

saatavaan PAX passad akselinsuojaan (katso kuvio A-D).
HUOM! Takavedonestin on suoranaisesti haitallinen, jos puhallin asetaan sisäkattoon, puhaltamaan suoraan katolle.



Puhaltimen toimintojen testaaminen

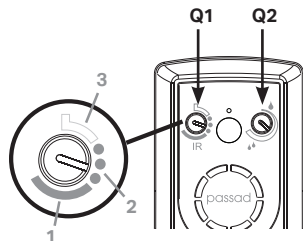
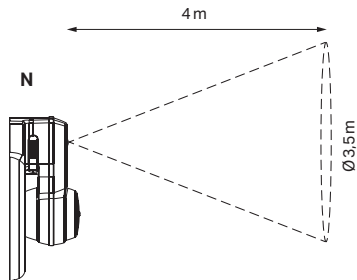
Passad 30 ja 31: Testaa liike-/valotunnistimen säädintä (L3) kääntämällä sitä myötäpäivään (asento 1) jolloin puhallin käynnistyy. Käännä sitten vastapäivään ääriasentoon (asento 3), että puhallin pysähtyy. Testaa kosteustunnistinta kääntämällä säädintä (L4) myötäpäivään, kunnes puhallin käynnistyy. Käännä säädintä hitaasti vastapäivään, kunnes puhallin pysähtyy. Jätä säädin juuri tähän asentoon. Käännä tämän jälkeen liike-/valotunnistimen säädin haluamaasi asentoon kolmesta eri vaihtoehdosta.



Passad 30 ja 31

Pax Passad 30/31

Toiminnot ja asennusvaihtoehdot



Liike-/valotunnistin (kuva Q1)

Puhallin on varustettu liike-/valotunnistimella, jota voidaan säätää seuraavilla tavoilla (Q1):

Asento 1: Puhallin käynnistyy heti kun se havaitsee liikettä, tai nopean valojen muutoksen tunnistinalueella (N).

Asento 2: Kuten asennossa 1 lisättynä 2,5 minuutin käynnistysviiveellä.

Asento 3: Liike-/valotunnistin ei ole käytössä.

Kun liiketunnistin aktivoituu, puhallin käy kiinteän ajan 15 minuuttia, jonka jälkeen puhallin pysähtyy. Jos puhallin havaitsee uuden "liikkeen", se käynnistyy uudelleen 10 sekunnin kuluttua.

HUOM! Jos puhallin on käynnistynyt kosteustunnistimen johdosta, sen signaali menee aina liiketunnistimen edelle. Puhallin käy tällöin tauotta niin kauan kunnes kosteustaso laskee alle säädetyin arvonsa.

Kosteussäädin (kuva Q2)

Sisäänrakennettu kosteustunnistin käynnistää puhaltimen, kun huonetilan kosteustaso ylittää säädetyin arvon. Säädä kosteustunnistinta vain silloin kun tila jossa puhallin sijaitsee on täysin kuiva. Käännä säädintä ensin myötäpäivään kunnes puhallin käynnistyy. Sen jälkeen käännä säädintä hitaasti takaisin vastapäivään kunnes puhallin pysähtyy. Nyt kosteustunnistin on säädetty käynnistämään puhallin, kun huonetilan kosteustaso ylittää juuri säädetyin arvon.

Huom! Kosteustunnistinta säädettäessä liiketunnistin on säädettävä pois päältä, asentoon 3 (kuva Q1).

Jälkikäyntiaika

Tärkeää! Ilmoita sähköasentajallesi ennen laitteen asennusta, jos tarvitset tätä toimintoa. Se edellyttää sähkökytkentöjä erilliseen valo- tai virtakytkimeen.

Puhallin voidaan käynnistää erillisen valo-/virtakytkimen kautta jälkikäyntiajalla.

- Puhallin käynnistyy valo-/virtakytkimestä.
- Kun valo-/virtakytkin sammutetaan, puhallin jatkaa käyntiä jälkikäyntiajan 15 minuuttia.
- Jälkikäyntiajan jälkeen puhallin pysähtyy*.

Huom! Jos puhallin käynnistyy kosteustunnistimen johdosta, sen signaali menee aina jälkikäyntiaika-toiminnon edelle.

Puhallin voidaan lisäksi käynnistää ja pysäyttää ilman jälkikäyntiaikaa.

- Puhallin käynnistyy valo-/virtakytkimestä.
- Kun valo-/virtakytkin sammutetaan, puhallin pysähtyy välittömästi.

* Edellyttää, että huonetilan kosteus on alle kosteustunnistimesta säädetyin arvon (katso kosteussäädin -kappale).

Puhdistus

Älä käytä liuotusaineita puhaltimen puhdistuksessa. Puhallinta ei saa upottaa veteen tai huuhdella vedellä. Puhdista puhallin vähintään kaksi kertaa vuodessa jotta puhaltimen teho ja toiminnot eivät häiriinny, tarvittaessa useammin.

- Katkaise puhaltimen virta ennen puhdistusta.
- Irroita moottoriosan asennuskehuksesta. Työnä ensin liukulukitsijat kohti keskustaa (R1). Vedä sitten moottoriosan suoraan irti kehuksesta (R2).
- Puhdista kostealla liinalla asennuskehys, moottoriosan ja kanavan pinta. Tarvittaessa käytä mietoa astianpesuainetta apuna.

- Puhaltimen siipi puhdistetaan paikallaan. Jos siipi on erityisen likainen, se voidaan irroittaa vetämällä se suoraan irti moottoriosasta ja pestä ja huuhtoa erikseen (R3). Anna siiven silloin kuivua kunnolla, ettei ruostetta pääse muodostumaan moottorin akseliin.
- Jos puhaltimessa on takavedonestin, sen siivekkeet on puhdistettava varovasti.
- Kiinnitä moottoriosan takaisin asennuskehukseen (R4). Paina kaksi liukulukitsijaa (R5) ylös lukitaksesi moottoriosan asennuskehukseen.

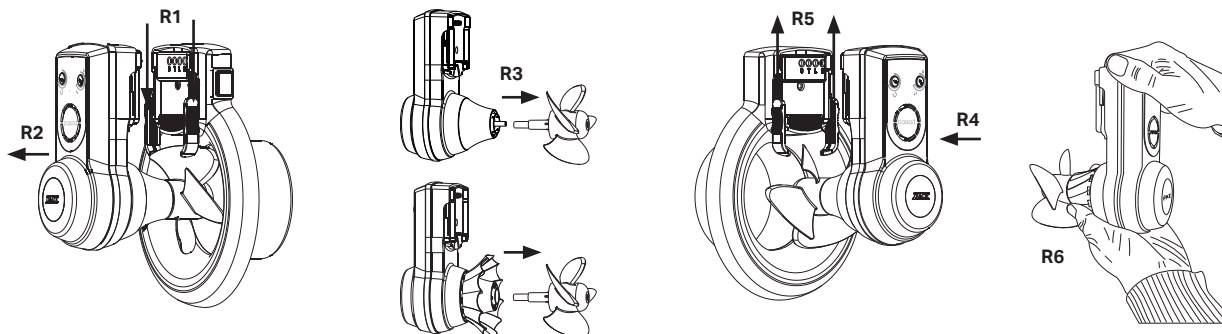
HUOM.! Jos puhallin on varustettu takavedonestimellä, pyöräytä puhaltimen siipeä ja purista kädellä kevyesti takavedonestimen siivekkeet puhaltimen keskustaa vasten, jotta ne eivät vahingoitu puhaltimen moottoriosan kiinnityksessä asennuskehukseen (R6).

Tekniset tiedot ja muut tiedotteet

Lue lisää: www.pax.se

Ympäristö

Käytöstä poistettu puhallin toimitetaan elektroniikkaromun kierrätyspisteeseen.



Garantivillkor

Warranty conditions

Garantivilkår

Takuuehdot

Pax Passad har fem års garanti mot fabrikations- och materialfel. Garantin gäller under förutsättning att fläkten:

- installerats av behörig elektriker.
- monterats/installerats enligt råd och anvisningar i denna bruks- och monteringsanvisning.
- rengörs periodiskt enligt råd och anvisningar i denna bruks- och monteringsanvisning.
- installeras och används i inomhusmiljöer.
- inte används i utsatta miljöer, t.ex. inom industri eller andra miljöer där fläkten riskerar att exponeras mot lösningsmedel, hög dammtäthet, gaser m.m.

The Pax Passad has a five-year warranty for defects in manufacturing and materials. The warranty is subject to the following conditions:

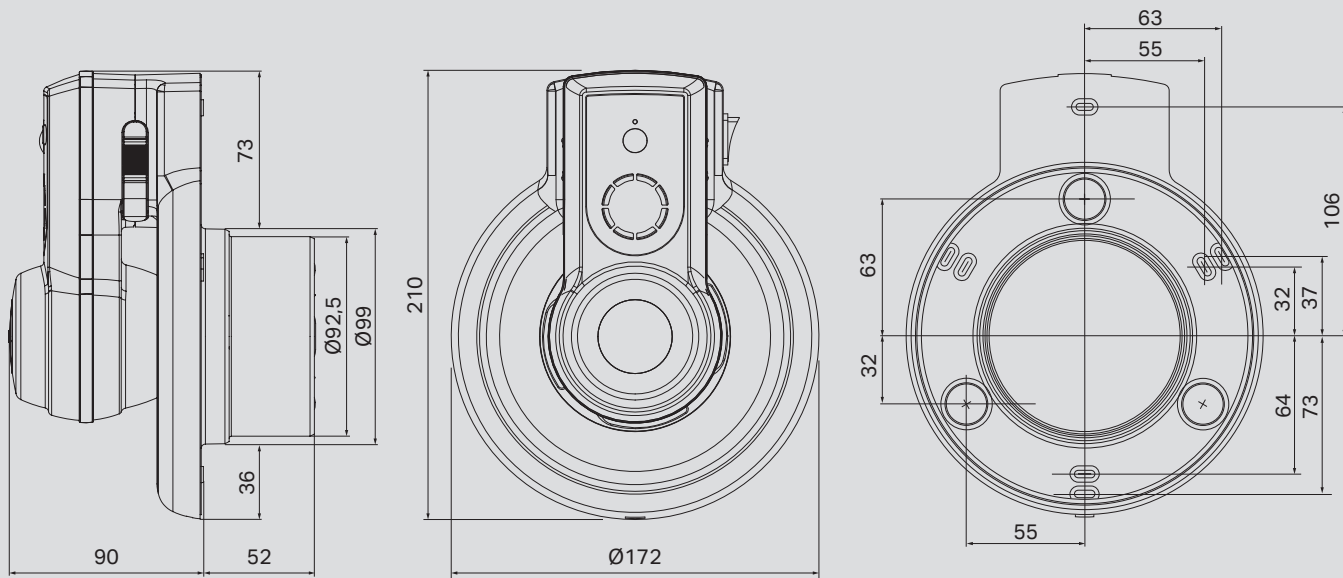
- The fan must have been installed by a qualified electrician.
- The fan must have been assembled and installed in accordance with this user and installation guide.
- The fan must be regularly cleaned in accordance with this user and installation guide.
- The fan must be installed and used indoors.
- The fan must not be used in exposed environments (eg in industrial or other environments where there is a risk of the fan being exposed to solvents, a high dust density, gases, etc.).

Pax Passad har fem års garanti mot fabrikk- og materialfeil. Garantien gjelder under følgende forutsetninger:

- Viften installeres av godkjent elektriker.
- Viften monteres/installeres ifølge råd og instruksjoner beskrevet i denne bruks- og monteringsanvisningen.
- Viften rengjøres med jevne mellomrom ifølge råd og instruksjoner beskrevet i denne bruks- og monteringsanvisning.
- Viften installeres kun innendørs
- Viften ikke blir brukt i utsatte steder (f.eks i industri eller andre steder hvor viften risikeres å bli eksponert for løsningsmidler, høy forekomst av fukt, diverse gasser m.m).

Pax Passad puhaltimen viiden vuoden takuu kattaa valmistus- ja materiaali- virheet. Takuu on voimassa seuraavilla edellytyksillä:

- Puhaltimen asentaa pätevä sähköalan ammattilainen.
- Puhallin asennetaan ja kytketään tämän käyttö- ja asennusohjeen mukaisesti.
- Puhallin puhdistetaan säännöllisesti sen käyttö- ja asennusohjeen mukaisesti.
- Puhallin asennetaan ja sitä käytetään sisätiloissa, ei kuitenkaan saunassa.
- Puhallinta ei käytetä määrätyissä tiloissa, kuten teollisuudessa tai muissa paikoissa, joissa puhallin on vaarassa altistua liuottimille, suu- ralle määrälle pölyä, kaasuille jne.



Vi reserverar oss för tryckfel och förbehåller oss rätten till material- och konstruktionsändringar.

We accept no liability for printing errors and reserve the right to make changes to materials and designs.

Vi reserverer oss for trykkfeil og forbeholder oss retten til material- og konstruksjonsendringer.

Emme vastaa painovirheistä ja pidätämme oikeuden materiaali- ja rakennemuutoksiin.