

Installation, drift och skötsel

MiniPanna

MP 4 G2

MP 6 G2



Anteckningar

Fylls i när pannan är installerad!

Tillverkningsnummer:

Installationsdatum:

Installatör:

Tel:

Anslutning:

MP 4

1,5 kW /230V~

2,25 kW / 400V 2N~

3,0 kW /400V 2N~

4,5 kW / 400V 3N~

MP 6

2 kW /230V~

3 kW / 400V 2N~

4 kW /400V 2N~

6 kW / 400V 3N~

Övrigt:

.....
.....
.....
.....
.....
.....
.....
.....
.....

Säkerhet och hantering

- Läs noga igenom denna instruktion innan installation och idrifttagning!
- Förvara instruktionen i närheten av pannan!
- En korrekt utförd installation i kombination med rätt utförd injustering och kontinuerlig service ger hög driftsäkerhet och god värmeekonomi.
- Ingrepp i pannan får endast utföras av person med behörighet.
- Stäng av arbetsbrytaren före service/repairation
- Utför aldrig underhållsarbete/service på tryckbärande delar när de är trycksatta.
- Modifiering, ändring eller ombyggnad av pannan får inte ske.
- Pannan får inte användas av barn eller av person med nedsatta fysiska eller psykiska funktioner. Inte heller av barn/personer som saknar kunskaper om pannan. Barn får inte leka med pannan och anslutna tillbehör.
- Placera aldrig något brännbart material på pannan.
- I serviceärenden - kontakta alltid din installatör.
- Pannans typ och tillverkningsnummer måste alltid anges vid kontakt med Värmebaronen, se pannans typskylt

- Värmebaronen förbehåller sig rätten till ändring av specifikationen, i enlighet med sin policy om kontinuerlig förbättring och utveckling, utan föregående avisering.
- Illustrationer kan avvika från verklig produkt.
- Med reservation för korrektur/tryckfel.

I denna anvisning används följande ikoner för att indikera viktig information:



Information som är viktig för optimal funktion.



Talar om vad du ska eller inte ska göra för att undvika att komponenten, pannan, processen eller omgivningen skadas eller förstörs.

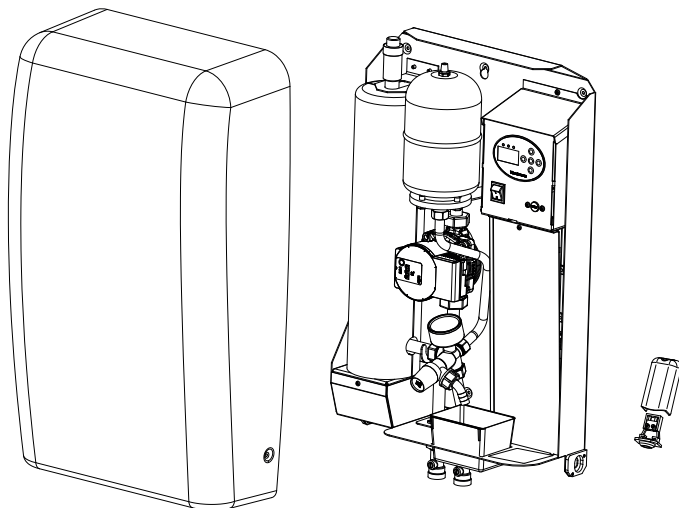


Talar om vad du ska eller inte ska göra för att undvika personskador.



Elfara!

Funktion



Många möjligheter

MP 4/6 är en vägghängd elpanna med rostfritt pannkärl och rostfri elpatron. Pannan har många möjligheter, t.ex till golvvärme i tillbyggen och uterum, ett enkelt sätt att värma upp fritidshuset eller ett fristående garage.

MP 4/6 kan även användas till arbetsbodars, i stugbyar och campingplatser. Pannans användningsområden är otaliga.



Skall ej användas för uppvärmning av färskvatten.

Med eller utan utetemperaturkompensering

Pannan levereras med reglering genom utetemperaturgivare. Utomhusgivare inkl kapsling är bipackad.

Kompakt

MP 4/6 är liten till måtten och har en diskret kåpa och är därför lättplacerad.

Effektiv

Pannans effekt klarar värmebehovet för upp till 100 m² bostadsyta, beroende på isolering och ventilation.

Driftsäkerhet

Pannan är utrustad med nivåvakt för att undvika skador på elpatronerna.

Alternativ temperatur/blockering

Potentialfri ingång för förändring av UTK-nivå/blockering av pannans effekt.

Larmindikering

Larm indikeras på pannans manöverdel. Anslutning för extern indikering av summalarm, 48V AC/ 24 DC, 2A.

Komplett

MP 4/6 levereras helt komplett. Endast vatten och ström behöver kopplas, sedan är den färdig att tas i bruk. Pannan är försedd med:

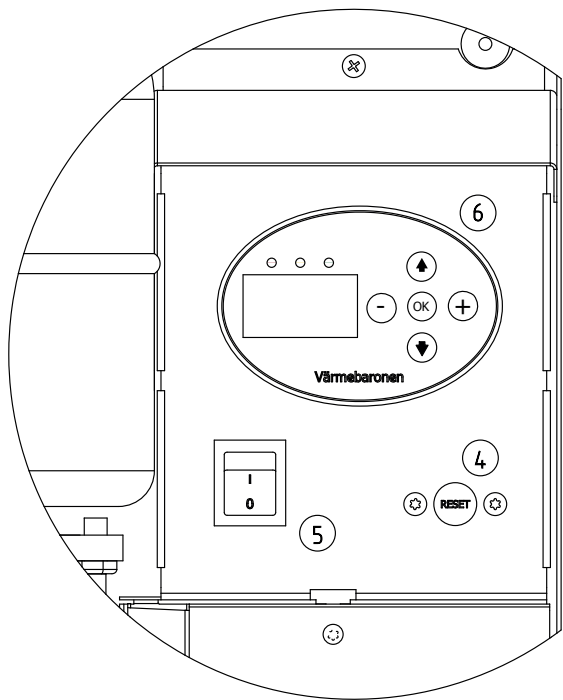
- display med inställningsmöjligheter och indikering
- överhettningsskydd
- indikering för drift och utlöst överhettningsskydd
- manöverbrytare
- cirkulationspump
- expansionskärl
- tryckmätare
- säkerhetsventil, 2,5 bar
- automatisk avluftningsventil
- bypassventil
- nivåvakt
- utomhusgivare inkl kapsling

Tillbehör

Rumsenhet	art.nr. 210228
GSM-styrning	art.nr. 1950

Drift och skötsel

Manöverpanel



4. Återställning överhettningsskydd. Avlägsna reset-plugg, använd skruvmejsel, tryck hårt till ett klickljud hörs.

5. Manöverbrytare

6. Manöverdisplay

Kontrollera tillsammans med installatören, efter installationen, att anläggningen är i fullgott skick. Låt installatören visa hur anläggningen fungerar och ska skötas.

Panna och värmesystem ska vara vattenfylld, innan brytaren ställs i läge till.

Pannans kåpa ska vara monterad vid drift.



Kontrollera regelbundet mängden vatten i kärlet, som samlar upp spillvatten från säkerhetsventilen.

Temperaturinställning

Ställ in temperatur/kurvlutning som ger önskad framledningstemperatur.

Högsta temperatur för betongbjälklag är ca. 30°C och för träbjälklag ca 40°C. Temperaturbehovet varierar med årstiderna.

Säkerhetsventil

Säkerhetsventilen ska motioneras regelbundet för att upprätthålla säkerhetsfunktionen.

Överhettningsskydd

Pannans överhettningsskydd löser ut när panntemperaturen överstiger 80°C. Skyddet återställs på manöverpanelen, när panntemperaturen sjunkit under 65°C. Avlägsna reset-plugg, använd skruvmejsel, tryck hårt till ett klickljud hörs.

Tillkalla installatör!



Kontrollera alltid anledningen till överhettningen!

Åtgärder vid frysrisk

Om anläggningen ska vara avstängd under en längre tid, tänk på frysrisk. Allt vatten i anläggningen måste tappas ur om frysrisk föreligger, spänningen till pannan ska vara bruten. Alternativt kan värmesystemet fyllas med frostskyddsmedel i lämplig mängd.

Pannan får inte vara i drift om värmesystemet misstänks vara fruset. Tillkalla installatör!

Expansionskäril

Expansionskärlets förtryck ska kontrolleras om systemtrycket förändras.

Vattentryck i systemet

Pannans kåpa måste tas bort vid kontroll av trycket. Tryckmätaren visar trycket i värmesystemet.

Kontrollera regelbundet att tillräckligt med vatten finns i systemet. Tryckmätaren ska visa 0,5 - 2,0 bar.

Vatten ändrar sin volym med temperaturen, vilket påverkar trycket. Ju högre temperatur desto större volym och tryck. Expansionskärlet tar upp volymförändringen.

Menyer - hantering

Användarnivå:

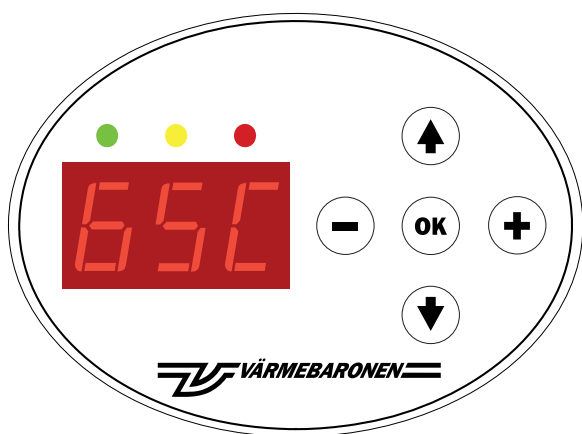
Avläsning av aktuella värden och ändringar av de vanligaste parametrarna. Menyrad 0 är den som normalt visas och hit sker automatisk återgång från de andra menyerna, en tid efter att ingen knapp påverkats.

Servicenivå:

Här finns de vanligaste inställningarna som kan behöva ändras under pannans drift.

Avancerad servicenivå:

Avancerade serviceinställningar och manuellkörning av pannan.



Menyerna hanteras med knapparna:

- ▲ stegar mot föregående menyrad.
- ▼ stegar mot nästa menyrad.
- ⊖ minskar värdet.
- ⊕ ökar värdet.
- Ⓞ kvitterar ändrat värde.

Menyradens nummer visas i displayen följt av en decimalpunkt och ett värde, vid större värden växlar displayen mellan att visa radens nummer och dess värde.

Åtkomst till Servicenivå fås genom att i valfri menyrad i Användarnivå samtidigt trycka på ▼ och ▲. Motsvarande görs för återgång till Användarnivån.

Åtkomst till Avancerad Servicenivå fås genom att ange värdet "21" på sista menyraden i Servicenivån. Återgång till meny installation/servicenivån görs genom att stega tillbaka med ▲. Återgång till Användarnivån görs genom ett samtidigt tryck på ▼ och ▲.

En ändringsbar menyrad visas med att gul indikering tänds. När värdet ändras blinkar gul indikering. Nytt värde gäller inte förrän det kvitterats med ett tryck på Ⓞ. Det gamla värdet återtas om raden lämnas med ▼ eller ▲.

Indikeringar

Grön ●	Fast sken	Styrningen har spänning och arbetar i automatik.
	Blinkar	Effektinkoppling begränsas av: - yttre blockering. - ECO funktion.
Gul ●	Fast sken	Visar en ändringsbar parameter.*
	Blinkar snabbt	Parameter har ändras, men inte kvitterats med Ⓞ.
Blinkar	Blinkar	Varning: - Hög temperatur på kretskortet. - Övertemperaturvakt aktiv. - Fel på intern givare kretskort - Låg vattennivå - Defekt utetempgivare. - Defekt rumsgivare.
	Fast sken	Larm: - Fel på panntemperaturgivare - Panntemperatur under 3° - Låg matningsspänning till elektronik
Röd ●	Blinkar	Kvitterat larm så länge orsaken inte åtgärdats.

* Står du på rad 0 betyder gult fast sken att en varning är kvitterad men orsaken kvarstår.

Skärmläckare

Skärmläckaren aktiveras 15 minuter efter senaste knapptryckning.

- Meny återställs till att visa aktuell panntemperatur.
- Om inga okvitterade larm finns, släcks displayen och endast indikeringarna är tända.

Larm

Om flera samtidiga larm/varningar/begränsningar är aktiva visas endast den första larmkoden i listan. För att se samtliga larm så skall användaren bläddra med ▲

Röd indikering blinkar när ett eller flera larm finns. Larmreläet växlar till larmläge och en summer ljuder samtidigt som displayen. Displayen växlar till att visa menyraden (rad -1) där aktuella larmkoder visas. Om fler än ett larm är aktiva samtidigt kommer larmraden att växla innehåll och visa samtliga aktuella larmkoder enligt ett rullande schema. Displayen återgår till normal visning.

Kvittering av larm

För att kvittera aktiva larm skall användaren trycka på OK-knappen då larmraden visas. Samtliga aktiva larm kvitteras samtidigt. Röd lysdiod slutar då att blinka och lyser fast rött sken och summern tystnar. Displayen stannar kvar på rad Larm och visar larmkod(-er). Då samtliga aktiva larm är åtgärdade slocknar den röda lysdioden.

Användaren kan använda menysystemet som vanligt även vid larmtillstånd. Summerna kan väljas bort i servicemenyn.

Menyer - Hantering

Begränsningar

	Orsak	Förklaring
b03	Extern begränsning	<i>Alt. temp eller blockering begränsar pannan</i> Grön LED blinkar: För att visa att extern begränsning är aktiv.
b04	Manuell drift	<i>Manuell manövrering vald i menyn</i> Manuellt val att koppla in valfritt antal steg, styra cirkulationspump, summalarm och fläkt. För mer information se Meny - Avancerad Servicenivå, rad 16-19.
ECO	ECO - funktion	<i>ECO - funktionen vald i menyn</i> Grön LED blinkar: För att visa att ECO - funktion är aktiv. Display: Visar texten ECO Reglerfunktion aktiveras via Meny - Användarnivå, rad 8.

Varningar

Display visar aktuella varningar om inga stoppande larm förekommer.

Informationen kvarstår tills **OK** trycks in och orsaken till varningen upphört. **Gul LED lyser** med fast sken när en varning kvitterats med OK, men felet kvarstår.

	Orsak	Förklaring
ot.1	Hög temperatur runt kretskortet.	<i>Hög intern temperatur på kraft kretskort</i> Gul LED blinkar: Temperatur över 45°C Gul LED slocknar: Temperatur under 42°C och varningen kvitterats med OK. Effekt stegar ner: Temperatur över 55°C Effekt stegar in: Temperatur under 45°C
ot.2	Hög panntemperatur	<i>Panntemperatur över inställd max-gräns</i> Gul LED blinkar: För att varna att övertemperaturvakten löst ut. Gul LED slocknar: När temperaturen sjunkit under gräns och varningen kvitterats med OK. Alarmljud: Summer ljuder tills varningen kvitterats med OK. Valbart via Meny - Avancerad Servicenivå, rad 13-14. Fast temperatur eller dynamisk gräns (t.ex. 10 °C över inställt börvärde). Vid utlöst övertemperaturvakt stegar effekten ner. Normal reglering återupptas när/om temperaturen sjunkit under max-gränsen. Varningen kvarstår tills den kvitterats med OK.
ot.4	Utetemperatur givare	<i>Orsak(er)</i> Gul LED blinkar: På grund av felaktigt värde, avbrott/kortslutning. Gul LED slocknar: När orsaken är åtgärdad och varningen kvitterats med OK. Styrningen antar 0°C utetemperatur tills givaren är utbytt eller återansluten.
ot.5 ot.6	Rumsenhet	<i>Orsak(er)</i> Gul LED blinkar: På grund av felaktigt värde, avbrott/kortslutning på givare och/eller fränkoppling av rumsgivare. Gul LED slocknar: När orsaken är åtgärdad och varningen kvitterats med OK. Rumsgivaren kopplas bort från regleringen tills larmet är kvitterat och givaren reparerad.
ot.7	Intern temperaturgivare kretskort	<i>Orsak(er)</i> Gul LED blinkar: På grund av felaktigt värde, avbrott/kortslutning på interngivare Gul LED slocknar: När orsaken är åtgärdad och varningen kvitterats med OK. <i>Som tillfällig lösning kommer regleringen att fortgå utan övervakning av interntemperaturen.</i>
ot.8	Låg vattennivå	<i>Vattennivåvakt utlöst</i> Gul LED blinkar: På grund av låg vattennivå. Gul LED slocknar: När vattennivån är återställd och varningen kvitteras med OK. Alarmljud: Summer ljuder tills varningen kvitteras med OK. Vid låg vattennivå i pannan blockeras effekten och cirkulationspumpen stängs av. Regleringen återupptas när vattennivån återställts. Varningen kvarstår tills den kvitterats med OK.

Menyer - Hantering

Stoppande larm – Pannan blockerad

Display visar aktuella larm. Informationen kvarstår och summern ljudern tills **OK** trycks in och orsaken till larmet är åtgärdat.

	Orsak	Förklaring
FD1	Panntemperatur givare	Röd LED blinkar: På grund av felaktigt värde, avbrott/kortslutning på givare. Röd LED slocknar: När orsaken är åtgärdad och varningen kvitterats OK.
FD2	Överhettningsskydd	Röd LED blinkar: På grund av utlöst överhettningsskydd. Röd LED slocknar: När det mekaniska överhettningsskyddet är återställt och varningen kvitterats OK.
FD3	Låg panntemperatur	<i>Panntemperatur under 3°C – Frostskydd</i> Röd LED blinkar: Om temperaturen är under 3°C. Pannan blockeras. Röd LED slocknar: När temperaturen är över 3°C och varningen kvitterats med OK.
FD6	Låg inspänning	<i>För låg matningsspänning</i> Röd LED blinkar: När matningsspänningen till elektroniken är för låg. Pannan blockeras. Röd LED slocknar: När matningsspänningen är inom normalt område och varningen kvitterats OK. Reläutgångarna på styrningen är blockerade.

Meny - Användarnivå

		område	std
5.0C	Aktuell panntemperatur – Visning	0 – 60°C	
1.3B	Börvärde, önskad panntemperatur – Inställning (för panna med fast börvärde) (På panna med UTK visas det beräknade panntemperatur-börvärdet.)	10 – 60°C	38°C
2.0	Aktuellt inkopplat antal effektsteg – Visning Inkopplad effekt fås genom att multiplicera inkopplat antal steg med effektstorleken för aktuell panna.	0 – 2 steg	
3.1B	Rumsgivare, aktuell rumstemperatur – Visning 3.--: UTK-funktionen inte vald (pannan reglerar efter fast börvärde).	15 – 25°C	
4.20	Rumsgivare, inställd temperatur – Visning 4.--: UTK-funktionen inte vald (pannan reglerar efter fast börvärde).	15 – 25°C	
5.17	Utetemperatur – Visning Visar aktuell utetemperatur i helt antal grader om utegivare är ansluten. 5.--: UTK-funktionen inte vald (panna reglerar efter fast börvärde).	-40 – 50°C	
6.0	Extern ingång, alternativ temperatur – Visning eller blockering. Kan användas för nattsänkning, semesterläge eller liknande. Visar status om den är aktiv eller inte. För justering av temperatur, minskning/ökning – se Servicemenyn rad 4. Visar värdet om UTK är aktiverad i Servicemenyn. 6.--: UTK-funktionen inte vald (panna reglerar efter fast börvärde).	0: Inaktiv 1: Aktiv	
7.20	UTK-kurva, nivåjustering – Inställning Parallellförskjutning av UTK-kurva, lutning (finjustering). Visar värdet om UTK är aktiverad i Servicemenyn. 7.--: UTK-funktionen inte vald (panna reglerar efter fast börvärde).	5 – 30°C	20°C
8.0	ECO-mode - Inställning Pannan håller en standby temperatur på 10°C och pump är avstängd men motioneras varannan dag.	0: av 1: på	0

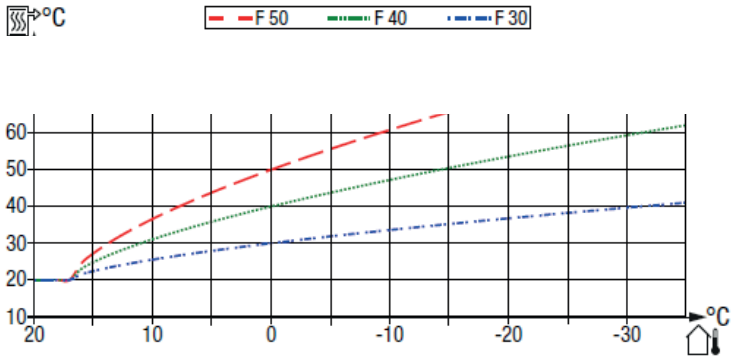
Cirkulationspump

Med UTK- funktionen aktiverad är pumpen i drift så länge utetemperaturen är under det inställda värdet i Pumpstopp (servicemenyn, rad 3). Om UTK-funktionen inte är vald, kommer pumpen alltid att vara i drift.

ECO-funktion

Om man under en viss period inte vill ha någon värme från pannan kan man aktivera eco-funktionen. Detta innebär att cirkulationspumpen står stilla, men motioneras några minuter vartannat dygn för att undvika att pumpen fastnar. Om pann-temperaturen sjunker under 10°C, kommer frostskyddet att aktiveras. Pumpen startar och effekt kopplas in att undvika frysning.

Meny - Servicenivå

		område	std
1.20	<p>UTK-kurva, nivåjustering Lägsta tillåtna framledningstemperatur (finjustering). Visar värdet om UTK är aktiverad i Servicemenyn. 1.--: UTK-funktionen inte vald (panna reglerar efter fast börvärde).</p>		20
2.38	<p>UTK-kurva, lutning – (högre värde ger varmare vid kallt ute) Visar värdet om UTK är aktiverad i Servicemenyn. 2.--: UTK-funktionen inte vald (pannan reglerar efter fast börvärde).</p>  <p> °C — F 50 ···· F 40 ·-·- F 30 </p> <p>Aktiveras i Meny – Avancerad servicenivå där installatören kan välja reglerfunktion – Fast börvärde eller UTK.</p> <p>Framledningstemperaturen beräknas beroende av aktuell utetemperatur. Kurvan påverkas av inställningarna Nivå och Lutning, diagrammet ovan visar framledningstemperatur vid inställningarna Nivå = 20 och Lutning = 30, 40 resp. 50. Framledningstemperaturen kan min- och maxbegränsas.</p>	21 – 60	38
3.17	<p>Pumpstopp Utetemperatur över vald parameter ställer pannan i stand-by drift. Visar värdet om UTK är aktiverad i Servicemenyn. 3.--: UTK-funktionen inte vald (panna reglerar efter fast börvärde).</p>	0 – 40°C	17°C
4.-5	<p>Alternativ justering temperatur – Inställning (minskning/ökning) Visar värdet om UTK är aktiverad i Servicemenyn. 4.--: UTK-funktionen inte vald (panna reglerar efter fast börvärde).</p> <p>Alternativ temperatur.</p> <p>Digital ingång som när den öppnas aktiverar funktionen. Kan användas för nattsänkning, semesterläge eller liknande.</p> <p>Funktion utan installerad rumsgivare: Inställbar parameter som flyttar UTK kurva-Nivå med ett inställbart antal steg.</p> <p>Detta motsvarar ungefär en sänkning av rumstemperaturen med ungefär motsvarande antal grader.</p> <p>Önskas olika temperaturer på olika tider av dygnet kan ett kopplingsur anslutas till pannan, se EInstallation; Alternativ temperatur.</p>	-20 – 5°C	-5°C
5.10	<p>Minsta framledningstemperatur °C . Visar värdet om UTK är aktiverad i Servicemenyn. 5.--: UTK-funktionen inte vald (panna reglerar efter fast börvärde).</p>	10 – 50°C	10°C
6.60	<p>Högsta framledningstemperatur °C. Visar värdet om UTK är aktiverad i Servicemenyn. 6.--: UTK-funktionen inte vald (panna reglerar efter fast börvärde).</p>	20 – 60°C	60°C
7.0	<p>Rumsgivare finns - Visning. Visar värdet om UTK är aktiverad i Avancerad servicemeny. 7.--: UTK-funktionen inte vald (panna reglerar efter fast börvärde).</p>	0 - 1	0
10.	<p>Summer. Val om summern ska få ljuda eller vara tyst.</p>	0 = Ljudlös 1 = Summer	1
11.	<p>Avancerad servicenivå – Tillträde. Kod 21</p>		0

Meny - Avancerad Servicenivå

		område	std
12. 0	UTK – funktion 0 = Fast börvärde, 1 = UTK	0: av 1: på	1
13. 0	Högsta panntemperatur - metod 0 = Absolut temperatur, 1 = Temperatur relativt börvärde	0 - 1	1
14. 10	Högsta panntemperatur - inställning Samma parameter används oavsett val ovanstående. Skall justeras om metod = Absolut.	6 – 60°C	10°C
15. 1	Frostskydd Val om frostskydd ska vara aktiv eller kopplas bort.	0 = Av 1 = På	1
16. 0	Manuell drift, testläge Manuell aktivering av raderna 17 – 19.	0: av 1: På - 4 min	0
17. 0	Manuell inkoppling/provkörning av effektsteg +/- för att välja antal effektsteg. Manuell instegning är underordnad samtliga skyddsfunktioner såsom övertemperaturskyddet och strömvakt, dvs. om strömvakten eller temperaturskyddet larmar så skall pannan stega ner igen på samma sätt som vid automatisk drift.	0 - 2	0
18. 1	Manuell cirkulationspump	0: av 1: på	0
19. 0	Manuellt summalarm	0: av 1: på	0
20. --	Aktuell temperatur på kraft kretskort – Visning För hög temperatur > 55°C	0 – 55°C	

UTK-funktion

Värmekurvan bestäms av värmesystemets, byggnadens och klimatzonens krav. Som utgångsvärde används värmesystemets dimensionerade framledningstemperatur. Är värdet okänt används generella värden.

Blir inte rumstemperaturen den önskade är efterjustering nödvändig. Vänta minst ett dygn mellan justeringarna så att temperaturerna hinner stabiliseras.

Temperaturdiagrammet (användarnivå 8) visar framledningstemperaturens förhållande till vald värmekurva och utetemperatur. Lodrät axel visar framledningstemperaturen, horisontell utetemperaturen.

Utgångsvärden

• Dimensionerade värden

Välj en lutning som ger önskad framledningstemperatur.

• Okända värden - Golvvärmesystem

Välj lutning på kurvan som ger: för träbjälklag 40°
för betongplatta 30°

i framledningstemperatur den kallaste dagen.

Justering av grundinställning

För låg temperatur: välj en högre nivå.

En höjning av rumstemperaturen kan begränsas av termostater till radiatorerna eller golvvärmen.

För hög temperatur: välj en lägre nivå.

Blir inte rumstemperaturen den önskade är efterjustering nödvändig. Vänta minst ett dygn mellan justeringarna så att temperaturerna hinner stabiliseras.

Begränsning framledningstemperatur

Framledningstemperaturen kan max- respektive minbegränsas. Se Meny Installation/Servicenivå rad 5 och 6.

Utetemperaturgivare

Givaren monteras på yttervägg, på halva fasadens höjd nära ett hörn i nord/nordvästlig riktning. Givaren ska inte placeras så att den utsätts för morgonsol eller i anslutning till ventiler, fönster eller dörrar. Anslutning med minst 0,4mm² kabel upp till 30 meter.

Se punkt 8.

Rumsenhet – tillbehör

Styrningen kan försees med en rumsenhet, med temperaturreglage, samt en lamindikering, som har samma funktion som den röda indikeringen på frontpanelen. Inställbart temperaturområde är 15-25°C.

Rumsenhet ökar värmekomforten med lägsta möjliga energiförbrukning. Ytterligare information medföljer enheten.

Se punkt 11

Alternativ temperatur

Vid UTK reglering kan man förskjuta kurvans nivå med hjälp av en extern potentialfri kontaktfunktion. Kurvans nivå förskjuts med inställt antal grader när funktionen aktiveras.

Med UTK + rumsenhet, förskjuts rumsenhetens temperaturreglage med inställt antal grader. Ex. Om alternativ temperatur sätts till -6, kommer mittpunkten för reglaget att förskjutas till $(20-6=)$ 14°C när funktionen aktiveras.

Extern blockering

Vid fast börvärdesreglering kan effekten blockeras med en extern potentialfri kontaktfunktion.

Se punkt 9

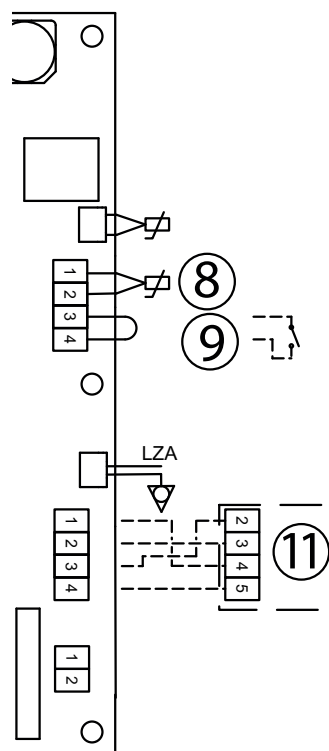
Frostskydd

Om panntemperaturen understiger 3°C, blockeras cirkulationspumpen och effekten för att undvika att pannan går mot fruset system.

Om systemet är fyllt med glykolblandat vatten och man önskar låga temperaturer i systemet, kan frostskyddet avaktiveras. Det är viktigt att kontrollera att glykolen innehåller korrosionsskyddande tillsatsmedel i lämplig mängd. När glykol sönderfaller blir en av biprodukterna kolsyra, som ökar risken för korrosion.

Summalarm

Ett potentialfritt relä sluts vid larm.



Rörinstallation



Installationen ska utföras enligt gällande bestämmelser och normer.

Panna monteras inomhus, hängande på vägg eller dylikt med röranslutningarna nedåt.

Omgivningstemperaturen får inte överstiga 30°C.

Fritt avstånd från underkant på pannan och nedåt, måste vara minst 380 mm för ett eventuellt byte av elpatronen.

Hårt, kalkrikt vatten, är inte lämpligt i vvs sammanhang.

För att undvika frätskador bör pH-värdet inte vara för lågt.

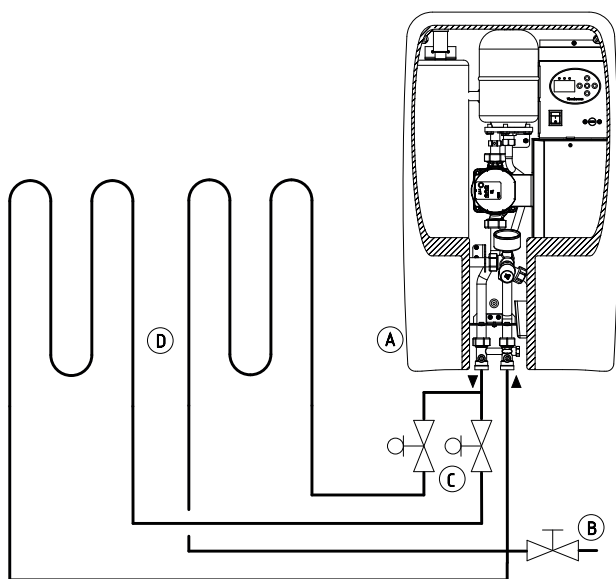
Avblåsningsrör från elpannans säkerhetsventil mynnar i droppskål i pannans skåp.

Enligt gällande regler ska en installationskontroll utföras på en anläggning med slutet expansionskärl, innan den tas i drift. Kontrollen ska utföras av person med kompetens för uppgiften. Utbyte av delar eller expansionskärl får inte ske utan förnyad kontroll.

Vid anslutning ska mothåll användas för att inte skada den interna rördragningen.

Installation - systemprincip

Nedanstående är en systemprincip, verklig anläggning ska utföras enligt gällande bestämmelser och normer.



A. MP 4/6, elpanna innehåller: säkerhetsventil, expansionskärl, cirkulationspump, tryckmätare, avluftningsventil, nivåvakt, bypass med avstängningsventiler.

B. Påfyllnings- / avtappningsventil (ingår ej i leverans).

C. Avstängnings- / strypventiler (ingår ej i leverans).

D. Golvvärmesystem.

Expansionskärl

Expansionskärl: 2 liter, leveransförtryck 1,5 bar.

Kärl klarar en värmesystemsvolym på 70 liter vid 60°C och ett statiskt tryck på 5 meter.

Vid lägre statisk höjd eller temperatur klarar kärlet en större volym.

Vid glykolinblandning minskar expansionskärls kapacitet i förhållande till mängden inblandad glykol.

Säkerhetsventil

Säkerhetsventil, 2,5 bar, finns monterad på pannan, avblåsningsröret mynnar i en droppskål i pannans skåp.

Påfyllning - avluftning

Värmesystemet ska fyllas upp med vatten till ett tryck som är högre än expansionskärls förtryck, 1,5 bar. 2 bar rekommenderas.

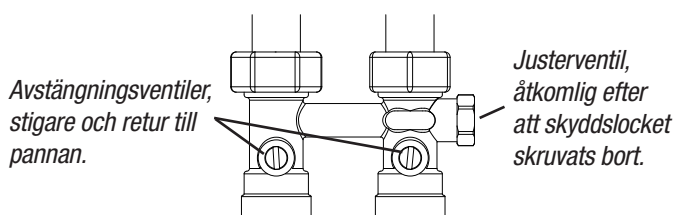
När systemet är vattenfyllt ska det avluftas på elpannan och på rörfördelarna.

Flöde - bypassventil

Flödet måste säkerställas, pannan kräver ett flöde mellan 4-9 l/min, Δt ska som högst vara 10°C.

Bypassventilen bör vara öppen mellan 0,5-1 varv (std 1 varv). Om ventilen är:

- för lite öppen kan pumpen skadas och risken ökar för att överhettningsskyddet ska lösa ut.
- för mycket öppen kan cirkulationen i värmesystemet bli för litet.



Cirkulationspump

Information om pumpen finns i den bi-packade foldern.



Magnetfilter bör alltid installeras innan cirkulationspumpen för att förebygga driftstörningar.

Leveransinställning: lägsta konstanttryck kurva.

Om delar av värmesystemet inte blir varma kan denna behöva höjas. Val av en högre kurva ökar pumpens energiförbrukning och driftkostnad.

Elinstallation

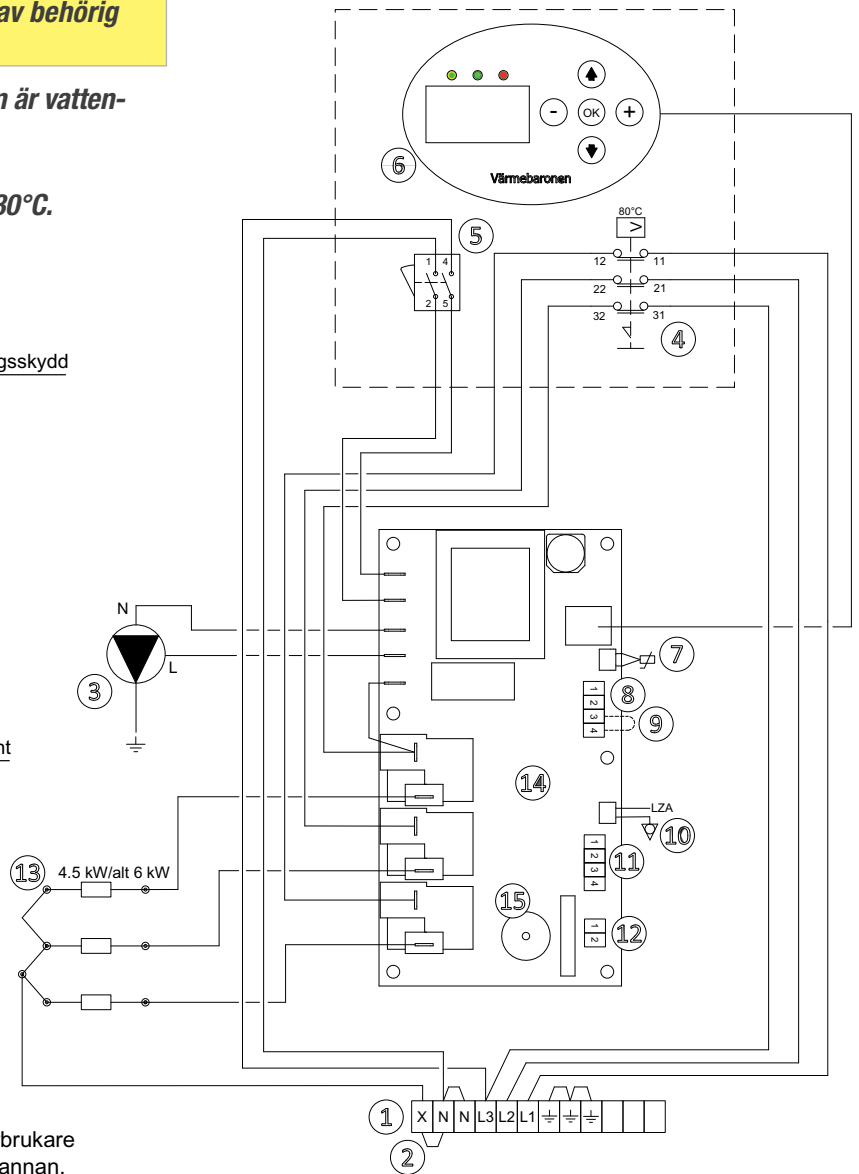
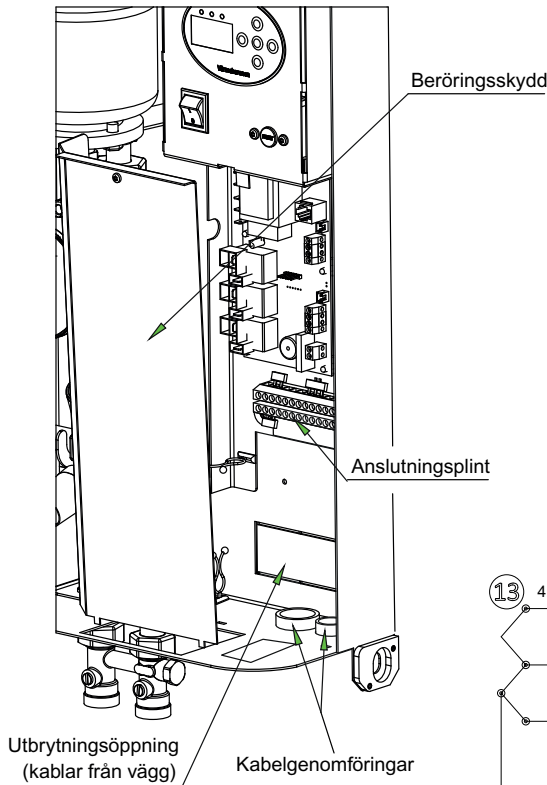
STOP Elinstallation ska utföras enligt gällande bestämmelser under överinseende av behörig installatör.

Pannan får inte anslutas elektriskt innan den är vattenfylld.

Pannan ska föregås av allpolig brytare.

Omgivningstemperaturen får inte överstiga 30°C.

Matning



Vid en- alt. tvåfasig anslutning belastas inte alla huvudsäkringarna av pannan. Andra stora strömförbrukare bör därför ligga på de faser, som inte belastas av pannan.

MP4/6 kan anslutas enligt:

<p>MP 4: 1,5kW / 230V~ / 6,5A MP 6: 2,0 kW / 230V~ / 8,7A</p> <p>Matningskabel: 3x1,5mm² Avsäkring: 10A Bygling: N - X</p>	
<p>MP 4: 2,25kW / 400V 2N~ / 5,6A MP 6: 3,0 kW / 400V/2N~ / 7,5A</p> <p>Matningskabel: 4x1,5mm² Avsäkring: 2x10A</p>	
<p>MP 4: 3,0kW / 400V 2N~ / 7,5A MP 6: 4,0 kW / 400V/2N~ / 10A</p> <p>Matningskabel: 4x1,5mm² Avsäkring: 2x10A Bygling: N - X</p> <p><i>Pannan arbetar med två effekter: 1,5 kW & 3 kW alt. 2 kW och 4 kW.</i></p>	
<p>MP 4: 4,5kW / 400V 3N~ / 6,5A MP 6: 6,0 kW / 400V/2N~ / 8,7A</p> <p>Matningskabel: 5x1,5mm² Avsäkring: 3x10A</p> <p><i>Pannan arbetar med två effekter: 2,25kW & 4,5kW alt. 3 kW och 6 kW.</i></p>	

1. Anslutningsplint
2. Bygling, för 1,5 och 3kW inkoppling alt 2/4 kW.
3. Cirkulationspump.
4. Överhettningsskydd.
5. Manöverbrytare.
6. Panelkrets kort med overlay.
7. Temperaturgivare.
8. Anslutning för utgivare.
9. Anslutning extern blockering / alt temp.
10. Vattennivåvakt.
11. Anslutning för rumsenhet.
12. Summalarm, potentialfritt relä max 48Vac / 24Vdc, 2A.
13. Elpatron.
14. Kraftkort.
15. Larmsummer.

Utetemperaturgivare (UTK-funktion)

Monteras i nord/nordvästlig riktning, så att den inte utsätts för morgonsol. Givaren placeras på halva fasadens höjd nära ett hörn, inte i anslutning till ventiler, fönster eller dörrar. Anslutning görs med minst 0,4mm² kabel upp till 30m. Förläggs kabeln i kabelrör, ska det tätas för att inte orsaka kondens i utgivarens kapsling.



Ingrepp i pannan, som kräver verktyg, får endast utföras under överinseende av behörig installatör!

Tekniska data

MP 4 G2 art.nr. 2040

Effekt alternativ	1.5	2.25	3.0	4.5	kW
Spänning	230	400	400	400	V~
Faser	1+N	2+N	2+N	3+N	
Ström	6.5	5.6	7.5	6.5	A
Säkring	10	2 x 10	2 x 10	3 x 10	A

MP 6 G2 art.nr. 2041

Effekt alternativ kW	2.0	3.0	4.0	6.0	kW
Spänning V	230	400	400	400	V~
Faser	1+N	2+N	2+N	3+N	
Ström	8.7	7.5	10	8.7	A
Säkring	10	2 x 10	2 x 10	3 x 10	A

MP 4 G2/MP 6 G2 Gemensamma data

Kapslingsklass	IP x1	
Effekt cirkulations-pump	3 - 43	W
Volym	1.4	liter
Volym expansionskärl	2	liter
Beräkningstryck	2.5	bar
Provtryck	3.6	bar
Säkerhetsventil	2.5	bar
Beräkningstemperatur	80	°C
Reglertemperatur	10 - 60	°C
Omgivningstemperatur	10 - 30	°C
Vikt	17	kg
Min. installationshöjd*	380	mm

Tillverkad enligt PED 2014/68/EU article 4.3

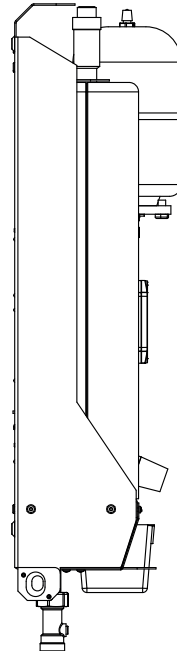
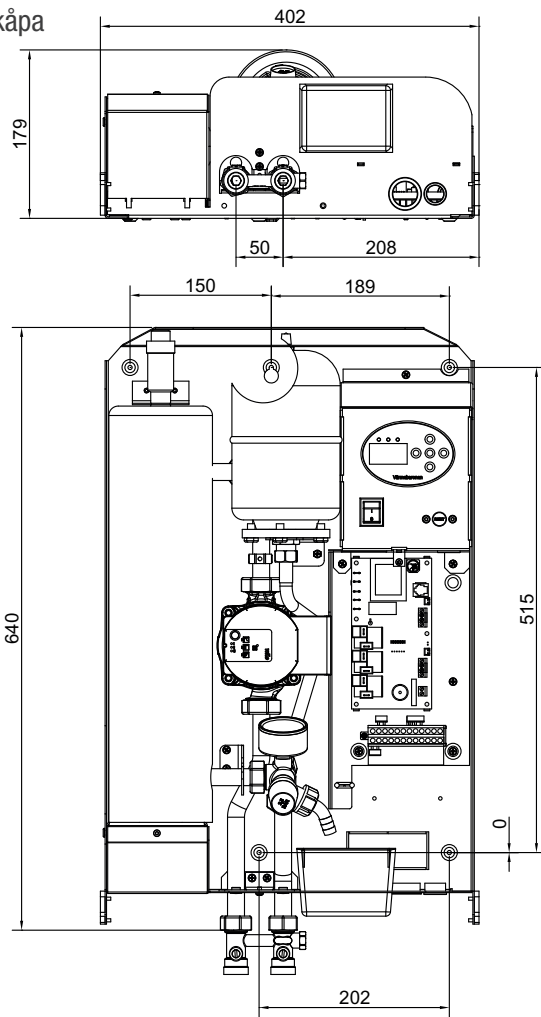
* Installationshöjd får inte vara lägre än detta om byte av elpatron ska kunna utföras.

Utetemperaturgivare (bipackad) art.nr. 1921

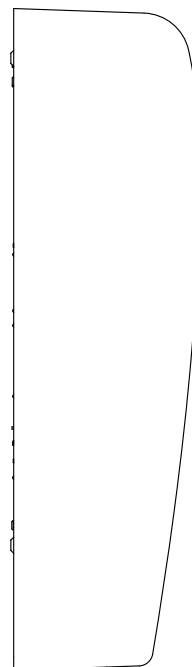
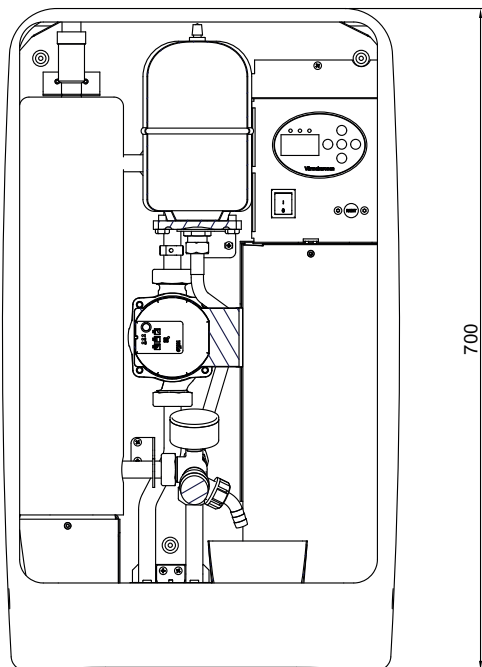
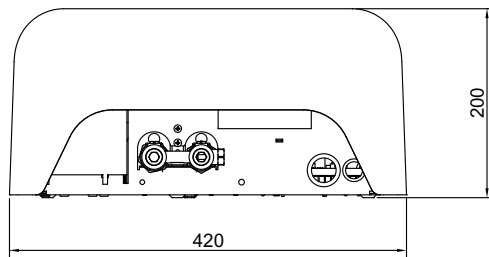
Kapslingsklass	IP 54
Kabelanslutning	0.5mm ² - 4mm ²
Temperaturområde	-40°C...+90°C
Temperaturregulator	Klass II - Bidrag till säsongmedelverkningsgrad 2 %

Måttskisser

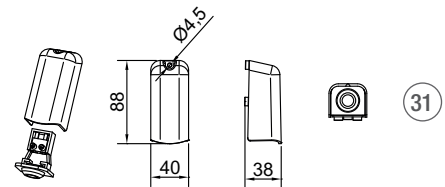
Utan kåpa



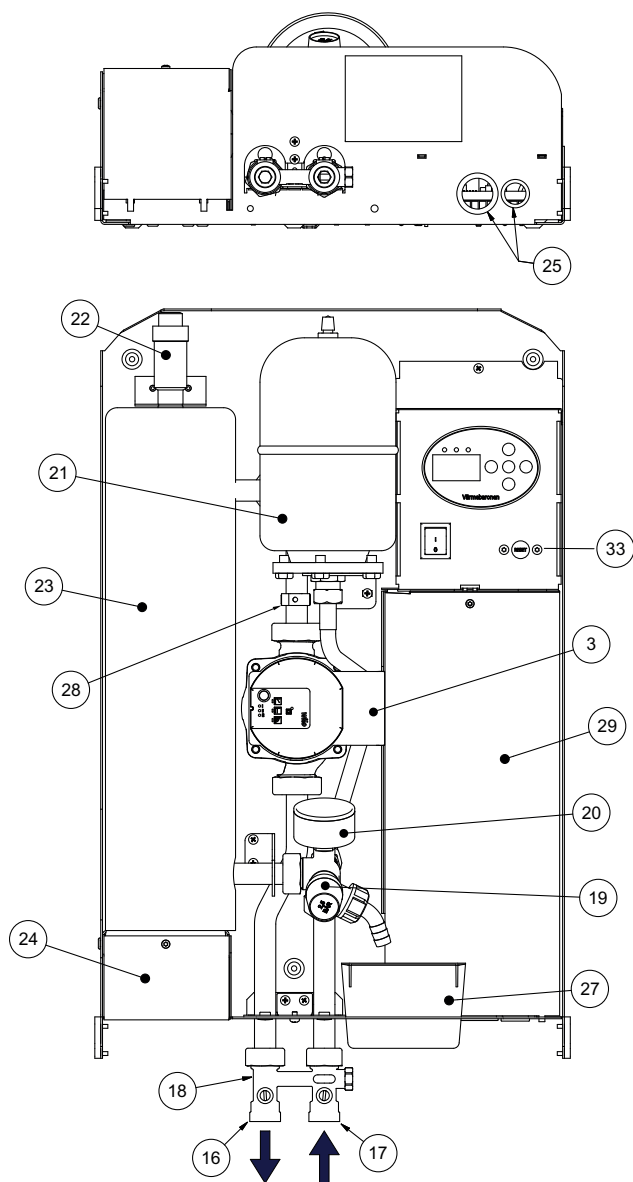
Med kåpa



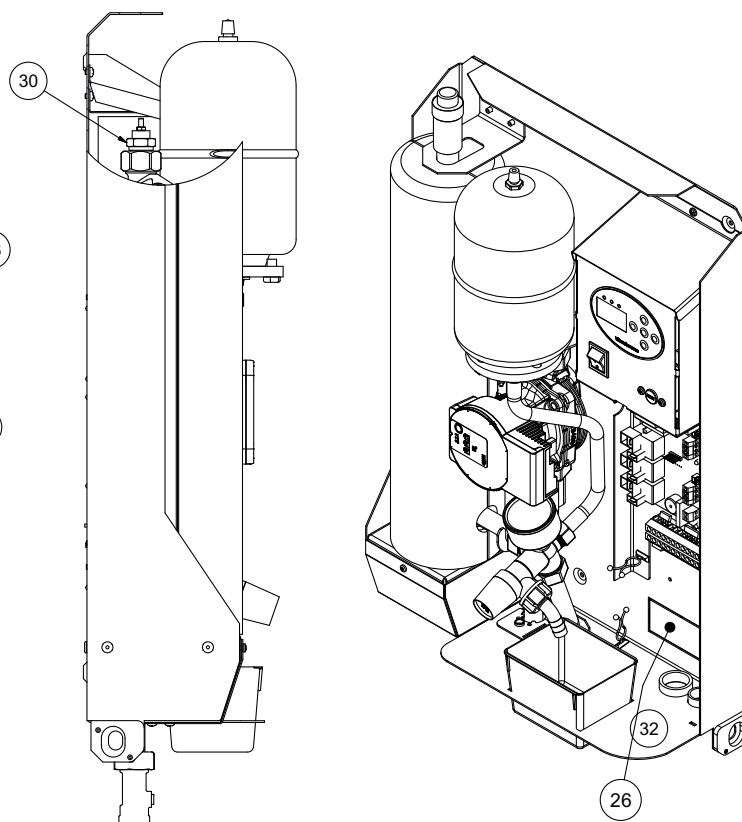
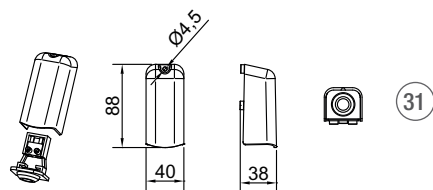
Utetemperaturgivare



Tekniska data



Uttemperaturgivare



- 3. Cirkulationspump.
- 16. Stigare, R20 utv.
- 17. Returanslutning, R20 utv.
- 18. Bypass- med avstängningsventiler.
- 19. Säkerhetsventil.
- 20. Tryckmätare.
- 21. Expansionskärl.
- 22. Avluftningsventil.
- 23. Isolerat rostfritt pannkärl med elpatron.

- 24. Beröringsskydd för elpatronens kabelanslutningar.
- 25. Kabelgenomföringar.
- 26. Utbrytningsöppning för kablar, utkommande från vägg.
- 27. Uppsamlingskärl, spillvatten från säkerhetsventil.
- 28. Givarklämma, termometerbulb.
- 29. Beröringsskydd.
- 30. Nivåvakt.
- 31. Uttemperaturgivare
- 32. Typskylt
- 33. Reset (under gummiplugg).

Felsökning

Pannan indikerar med blinkande dioder om någonting hindrar eller begränsar driften. På sidan 7-9 finns en beskrivning på vad blinkningarna och koderna betyder.

Överhettningsskydd

Kontrollera alltid anledningen till att överhettningsskyddet löst ut, tillkalla installatör!

Kontrollera funktionen hos cirkulationspumpen och ventiler innan återställning. För justering av bypassventilen, se sidan 14.

Återställning kan göras när temperaturen i pannan sjunkit under 65°C. Se sidan 6.

Ingen eller otillräcklig värme

Reglerventiler i systemet begränsar eller för lågt börvärde inställt på pannan. Kontrollera och justera.

Felaktig justering av bypassventilen. Kontrollera och justera.

Pannans display och indikeringar är släckta

Kontrollera säkringarna och att pannans manöverbrytare är i läge till.

Grupsäkringarna för pannan löser ut

Elpatronen sönder. Kontrollera genom att isolationsprova den. Mät mellan utgående sida på kretskort och jord. Tillkalla installatör!

Manuell drift - testläge

För att testa pannans funktioner vid felsökning, kan man manuellt styra effektsteg, cirkulationspump och summalarmrelä. Manuell drift aktiveras i Avancerad servicenivå, rad 16. Funktionen avaktiveras automatiskt efter 4 minuter.

Tabeller för temperaturgivare

Vid resistansmätning av temperaturgivarna, ska den vara bortkopplad på kretskortet.

Temperaturgivare

°C	kΩ	V	°C	kΩ	V	°C	kΩ	V
5	141,9	4,7	40	30	3,7	75	8,2	2,3
10	111,6	4,6	45	24,6	3,6	80	6,9	2
15	88,3	4,5	50	20,2	3,3	85	5,8	1,8
20	70,3	4,4	55	16,7	3,1	90	5	1,7
25	56,3	4,2	60	13,9	2,9	95	4,2	1,5
30	45,4	4,1	65	11,6	2,7	100	3,7	1,3
35	36,8	3,9	70	9,7	2,5			

Uttemperaturgivare (tillval)

°C	kΩ	V	°C	kΩ	V
-40	88,7	4,5	0	8,8	2,3
-35	64,2	4,3	5	6,8	2,0
-30	47,0	4,1	10	5,4	1,7
-25	34,7	3,9	15	4,2	1,5
-20	25,9	3,6	20	3,4	1,3
-15	19,5	3,3	25	2,7	1,1
-10	14,8	3,0	30	2,2	0,9
-5	11,4	2,7			

Komponenter

Pos.	Art.nr.	Benämning	Antal	Pos.	Art.nr.	Benämning	Antal
		<i>Cirkulationspump</i>					
3	246004	Wilco pump +	1	18	245115	H-bypass	1
	150155	Wilco kabeladapter	1			Säkerhetsventil	
	246003	Grundfos (alternativ)	1	19	245524	2,5bar	1
4	120028	Överhettningsskydd	1	21	246221	Expansionskärl	1
5	130038	Strömbrytare	1	22	245078	Avluftningsventil	1
6	700414	Overlay, panel	1	30	440040	Nivåvakt	1
	210221	Kretskort, panel	1	31	1921	Utegivare	1
7	210205	Temperaturgivare	1	33	370092	Gummiplugg reset	1
13	110010	Elpatron 4,5kW alt.	1				
	110015	Elpatron 6,0kW					

