



# Kinetisk Switch, 2 tangenter

Ingen kabler eller batterier  
Nem installation



# Kinetisk Switch, 2 tangenter

Varenummer: 3423100115

## SPECIFIKATIONER

Kontrolafstand.....80m (udendørs)/25m (indendørs)\*  
Størrelse ..... 86 x 86 x 14.5 mm  
Farve.....Hvid  
Montering .....Dobbeltsidet tape  
Pakke måde.....Æske  
\* Afstande måles af producentlaboratoriet, og de vil variere på grund af ændringerne i miljøet i det aktuelle brug.



## SIKKERHED

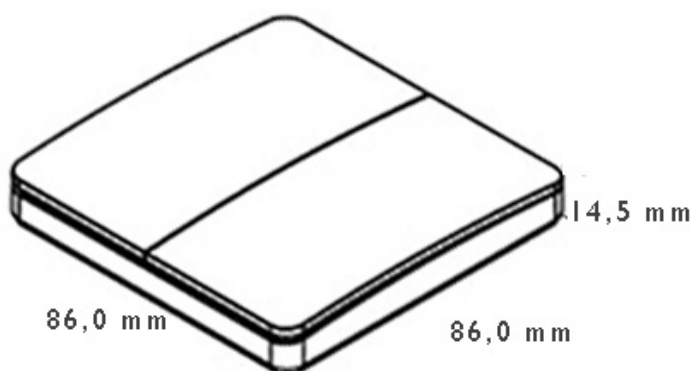
IP klasse..... IP67  
Godkendelse ..... CE

## MATERIALE

Hus .....ABS

## EMBALLAGE

Æske Størrelse..... 118x122x26 mm  
Yderkasse Størrelse .....485x380x300 mm  
Yderkasse Antal.....120 stk.  
Yderkasse Vægt..... G.W.:16,8 KGS/N.W.: 11,1 KGS



**LOEVSCHALL**  
THE GOOD LIGHT

Nikkelvej 11  
8940 Randers SV  
Danmark

loevschall@loevschall.dk  
www.loevschall.dk  
Tlf: +45 87 11 40 50

