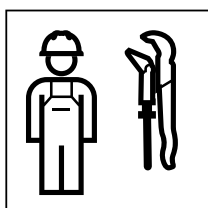




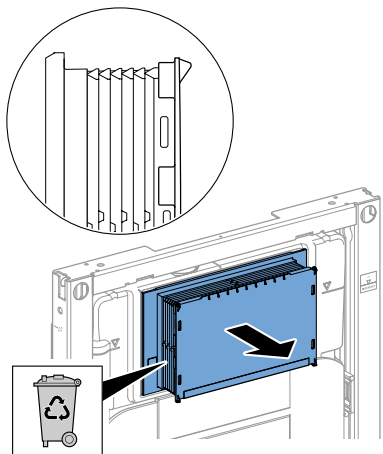
Installation Manual

**Montageanleitung
Instructions de montage
Istruzioni per il montaggio**

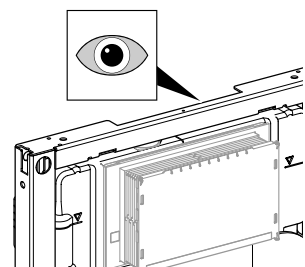
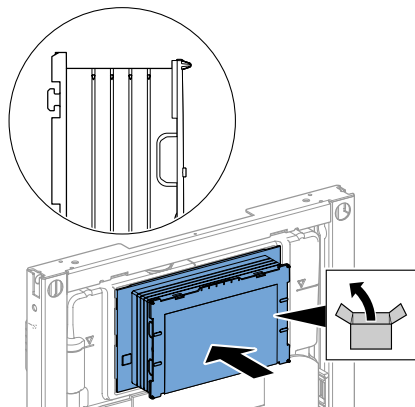




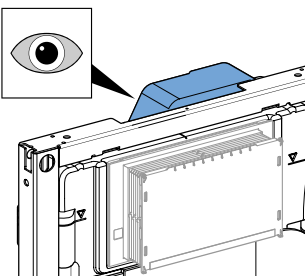
1



2

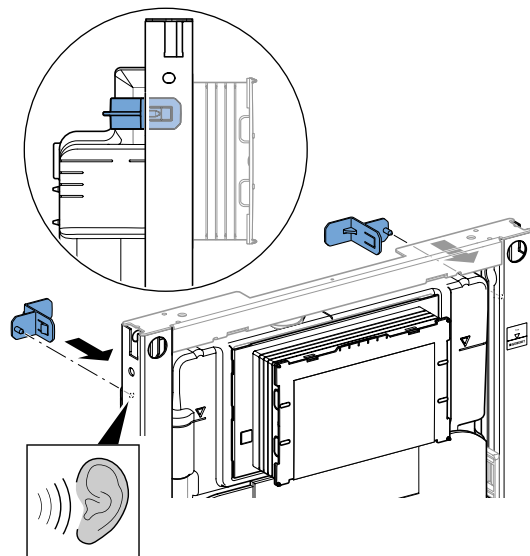


A

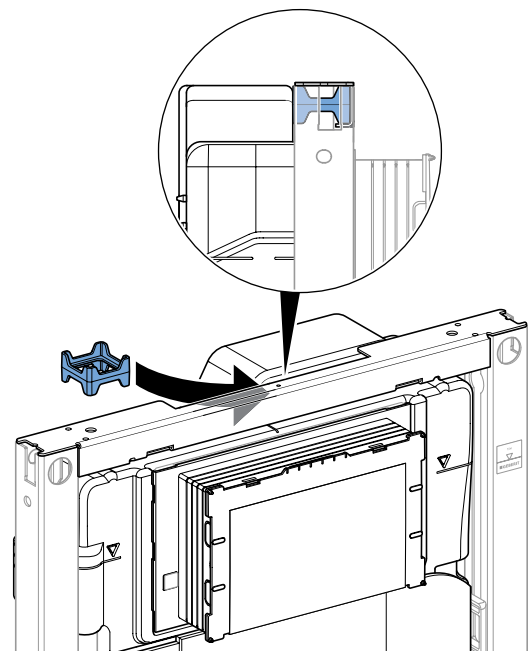


B

A



B



Geberit International AG, Schachenstrasse 77, CH-8645 Jona
T +41 55 221 63 00
F +41 55 221 63 16
documentation@geberit.com
→ www.geberit.com