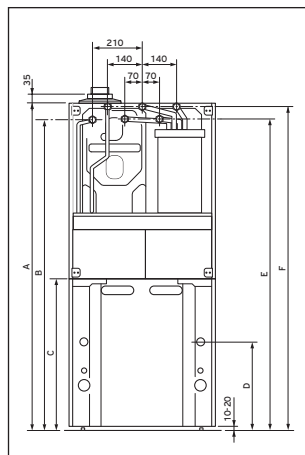






Teknisk datablad for Vaillant ecoCOMPACT



Dette datablad skal understøtte installatører i planlægning, og skal udelukkende betragtes som et hjælpeværktøj.

Databladet kan på ingen måde erstatte eller ændre den originale installationsvejledning, brugervejledning eller vedligeholdelsesvejledning, der leveres med apparatet, disse vejledninger indeholder altid de seneste data.

Vaillant tager forbehold for trykfejl og ændringer for de viste data.

ecoCOMPACT		VCC 206/4-5 150	VCC 306/4-5 150
Art-nr.		0010014685	0010014997
VVS-nr.		34.2303.110	34.2303.120
ErP Energimærkning (A+++ til D)		 A	 A
ErP Energimærkning varmt vand (A+ til F)		 A	 A
Årlig energieffektivitet ved opvarmning %		92	92
Varmt vand tappe profil		XL	XL
ecoCOMPACT	Enhed	VCC 206/4-5 150	VCC 306/4-5 150
Nominelt varmeydelsesområde:			
40/30° C	kW	4,3 - 21,6	6,7 - 32,4
60/40° C	kW	4,1 - 20,8	6,4 - 31,7
80/60° C	kW	3,8 - 20,0	5,8 - 30,0
Beholderopvarmningsydelse	kW	24,0	38,5
Nyttevirkning (40/30° C) nedre brændværdi	%	108	108
Røggastemperatur 50/30° C	°C	46	39
Røggasmængde min./DHW	g/s	1,8 - 11,0	2,9 - 15,6
CO ₂ indhold i røggassen	%	9,0	9,0
NO _x klasse	mg/kWh	5	5
Kondensmængde (40/30° C)	l/h	2,0	3,1
pH-værdi, ca.	-	3,5 - 4,0	3,5 - 4,0
Disponibelt pumpetryk	mbar	290	210
Maks. fremløbstemperatur	°C	80	80
Rumfang ekspansionsbeholder	bar	15	15
Fortryk i ekspansionsbeholder	l	0,75	0,75
Maks. driftstryk centralvarme	bar	3,0	3,0
Indstillelig varmtvandstemperatur	°C	35 - 65	35 - 65
Volumen varmtvandsbeholder	l	141,4	141,4
Konstant ydelse ΔT 30 k	l/h	689	864
Varmtvandsydelse ΔT 30 k	l/10 min	247	268
Elektrisk tilslutning	V/Hz	230 / 50	230 / 50
Strømforgbrug, maks. ved varmedrift	W	63	63
Standby strømforgbrug (EN15502)	W	2,1	2,3
Højde x Bredde x Dybde	mm	1640 x 599 x 693	1640 x 599 x 693
Vægt (tom)	kg	141	142
Beskyttelsesklasse	-	IP X4D	IP X4D
CE-nr.	-	1312CO5870	1312CO5870