

A light blue, semi-transparent background image showing a modern interior space with large windows and a curved architectural element.

NEWCASTLE

DANSK ■ NORSK ■ SVENSKA ■ ESPAÑOL ■ ENGLISH

MONTERINGSVEJLEDNING
Installasjonsveiledning ■ Monteringsanvisning
Instrucciones de montaje ■ Mounting instruction



INDHOLDSFORTEGNELSE

Dansk	4
Norsk	14
Svenska	24
Español	34
English	44

INDHOLD

Generel advarsel	5
Med i kassen følger	7
Montering	8
Montering med beslag	9
Montering i loftspodie	11
Elinstallation	12

GENEREL ADVARSEL

- Emhætten er udviklet og produceret i henhold til DS/EN 60335-1.
- Denne emhætte er kun beregnet til brug i private hjem, hvis den benyttes til andre formål bortfalder reklamationsretten.
- Al installation skal udføres af en faguddannet tekniker i overensstemmelse med anvisningerne fra Thermex Scandinavia A/S (Thermex) og gældende lovgivning.
- Thermex fraskriver sig ethvert ansvar for skader, der er opstået som følge af forkert installation, montering, brug eller forkerte indstillinger.
-
- **FØR MONTERING/IBRUGTAGNING**
- Kontrollér emhætten for transportskader, fejl og mangler straks ved modtagelsen.
- Transportskader anmeldes straks ved modtagelse til transportfirma og Thermex.
- Fejl og mangler skal anmeldes til Thermex inden 8 dage efter modtagelsen, og senest inden montering/ibrugtagning.
-
- **MONTERING**
- Emhætten er beregnet til drift ved 230 Volt $\pm 10\%$ ~ 50 HZ $\pm 10\%$ i henhold til EN 50160
- Emhætten skal altid være tilsluttet jord.
- For modeller med ekstern motor gælder det, at der IKKE må anvendes fælles nul ved installation af emhætte og motor, da dette vil påvirke styringen.
- Ved brug af en ekstern motor fra en anden leverandør SKAL det sikres, at motoren er brugbar sammen med den valgte emhætte. Ellers vil reklamationsretten på emhætten bortfalde.
- Tilslut ikke strøm til emhætten før monteringen er fuldført.
- Luften må ikke ledes fra emhætten ud i et rør, der bruges til aftræk fra apparater, der anvender gas eller andre brændbare materialer, men skal have et separat aftræk.
- Den nationale lovgivning vedrørende udledning af luften skal overholdes.
- Benyt altid den oprindelige aftræksdimension. Ved reduktion af aftræksstørrelsen mindskes ydeevnen og lydniveauet forhøjes.
- Aftrækket fra emhætten ud til det fri bør være kortest muligt, for at få størst mulig effekt af emhætten.
- Antallet af bøjninger på aftrækket bør minimeres mest muligt, for at få størst mulig effekt af emhætten.
- Thermex anbefaler, at der altid anvendes lyd- og kondensisoleret aftræksslange ved gennemføring i ikke-opvarmede rum.
- Thermex anbefaler, at der ved brug af flexslange anvendes en lydæmper for at minimere lydniveauet

- Ved brug af flexslange skal det altid sikres, at denne er fuldt udstrakt for at minimere luftmodstanden og derved opnå maksimal sugesevne.
- Forskellige materialer kræver forskellige rawlplugs og skruer. Brug rawlplugs og skruer der passer til det materiale emhætten skal monteres i.
- Hvis ikke anvisningerne for montering af skruer og beslag følges, kan det medføre elektrisk stød.
- Minimumsafstanden til gaskomfurer fra brænderkant til undersiden af emhætten SKAL være 65 cm i henhold til EN 60335-2-31.
- For skabsintegrerede, frithængende og væghængte emhætter anbefaler Thermex, at afstanden mellem komfur og emhætte er mellem 50 cm og 70 cm for at sikre maksimal sugesevne.
- Kontrollér altid den angivne mindsteafstand mellem komfur og emhætte i vejledningen til komfuret. Hvis denne vejledning angiver en større afstand, end den af Thermex anbefalede, SKAL forskrifterne for komfuret overholdes.
- For loftsintegrerede modeller anbefaler Thermex, at afstanden mellem komfur og emhætte ikke oversiger 3 meter.

MED I KASSEN FØLGER

- 1 emhætte
- 1 fjernbetjening
- 4 dækpropper til skruehuller
- 1 monteringsæt
- 1 A23 batteri
- 1 brugervejledning
- 1 monteringsvejledning

MONTERING

Ved montering af en loftsintegreret emhætte, er det vigtigt, at det materiale og den konstruktion, som emhætten skal monteres i, har en bæreevne der svarer til vægten af den valgte model.



Dette produkt er meget tungt. Emhætten skal løftes og installeres af mindst to personer, eller ved brug af løftebord.

MULIGHEDER FOR MONTERING

Der er to metoder til at montere din loftintegrerede emhætte fra Thermex på:

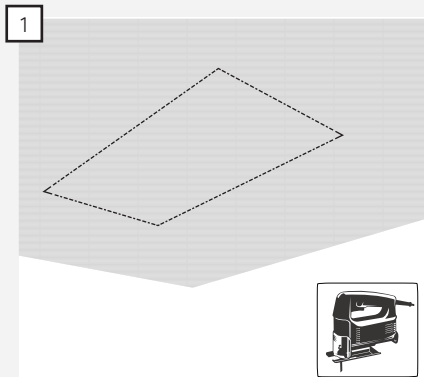
- Montering i loft med beslag
- Montering i loftspodie (BEMÆRK: kan kun anvendes med opadgående aftræk)

BEMÆRK: Beslagene på loftintegrede emhætter fra Thermex har en frigang på 2,5 cm.

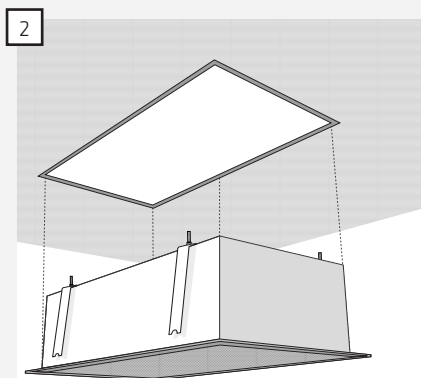
INDBYGNINGSMÅL

	VÆGT (kg)	BREDDE (mm)	DYBDE (mm)	HØJDE (mm)	AFTRÆK (mm)
Newcastle Medio	30	860	455	230	230x100
Newcastle Maxi	39	1150	560	230	230x100

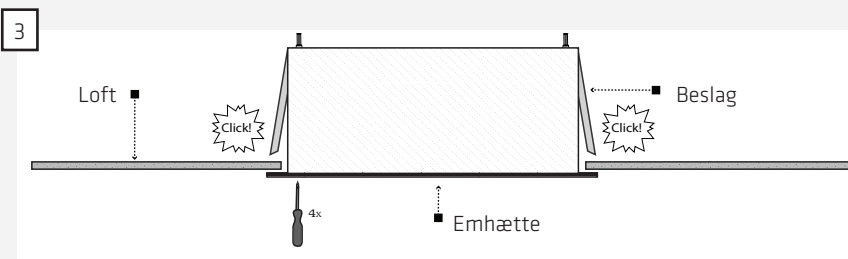
MONTERING MED BESLAG



1 Mål ud og skær hul i loftet efter den valgte models mål.



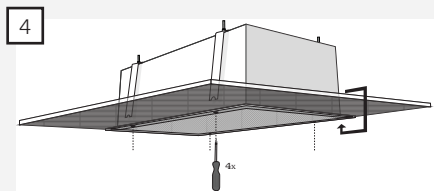
2 Skub emhætten op i det udskårne hul i loftet. NB: Vær opmærksom på hvilken vej lågen åbnes, inden emhætten monteres i loftet.



3 Emhætten skal skubbes op, til beslagene "clicker" op over den konstruktion som emhætten skal monteres i.

Hvis beslagene ikke "clicker", skubbes de på plads ved at presse op på monteringskruerne, der holder beslagene. Dette gøres med en skruetrækker igennem de fire huller i hjørnerne.

BEMÆRK: Ved montering i etageadskillelse anbefaler Thermex at der isoleres omkring emhætten, for at undgå støjgener.



Juster beslagene så emhættens kant flugter med loftet. Dette gøres med en stjerneskruestrækker igennem de fire huller i hjørnerne.

6

Efter endt montering af emhætten, skal aftrækket monteres. Thermex anbefaler, at der monteres et kontraspjæld på aftræksinstallationen for at hindre træk igennem aftrækskanalen.

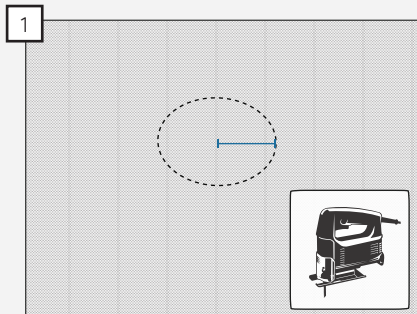
BEMÆRK: Ved installation af kontraspjæld, skal det sikres at spjældet kan åbne frit. Hvis ikke spjældet kan åbne frit, kan det nedsætte emhættens sugeevne og øge støjen fra emhætten.

BEMÆRK: Anvendes emhætten til recirkulation af luften, og der ikke monteres aftræk til det fri, er det vigtigt, at aftrækket ikke blokeres, da emhætten ellers vil blive beskadiget.

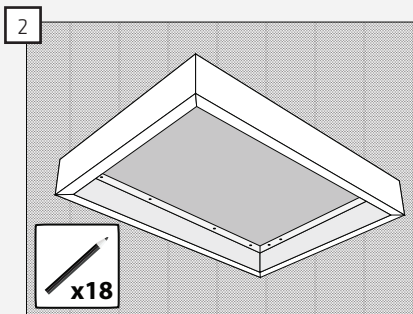
5

BEMÆRK: Efter endt justering, skal dækpropperne monteres i skruehullerne, da der ellers vil kunne opleves øget støj.

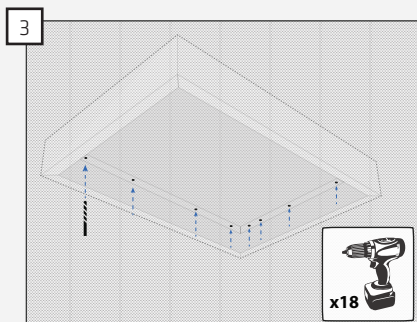
MONTERING I LOFTSPODIE



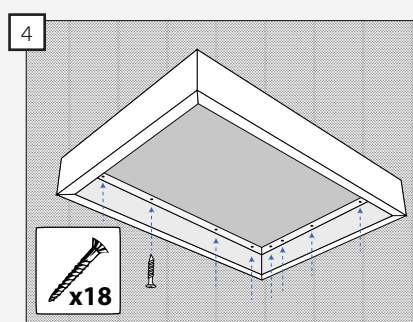
Mål ud og skær hul til aftrækket i loftet.



Marker hullerne fra loftspodiet på loftet.



Bor hullerne for.



Skrú loftspodiet fast til loftet.

5

Emhætten monteres i loftpodiet, ved at følge punkt 2-6 i afsnittet MONTERING MED BESLAG.

EINSTALLATION

INTERN MOTOR

En emhætte med intern motor tilsluttes elnettet med det monterede Schuko-stik.

BEMÆRK: Emhætten skal være tilsluttet jord.

EKSTERN MOTOR

Ved installation af en emhætte med ekstern motor er det vigtigt, at der IKKE anvendes fælles nul ved installation af emhætte og motor, da dette vil påvirke styringen.

BEMÆRK: Emhætten og motor skal være tilsluttet jord.

INNHOLD

Generell advarsel	15
Med i esken følger	17
Montering	18
Montering med beslag	19
Montering i Itakpodie	21
Elinstallation	22

GENERELL ADVARSEL

- Produktet er utviklet og produsert i henhold til DS/EN 60335-1.
- Dette produktet er kun beregnet til bruk i private boliger, dersom det benyttes til andre formål bortfaller reklamasjonsretten.
- All installasjon skal utføres av en autorisert installatør i overensstemmelse med anvisningene fra Thermex Scandinavia A/S (Thermex) og gjeldende lovgivning.
- Thermex fraskriver seg ethvert ansvar for skader, som oppstår som følge av feil installasjon, montering, bruk eller feilaktige innstillinger.

FØR MONTERING/IDRIFTSETTELSE

- Kontrollér produktet for transportskader, feil og mangler umiddelbart ved levering.
- Transportskader anmeldes straks ved levering til transportfirma og Thermex.
- Feil og mangler skal meldes til Thermex innen 8 dager etter levering, og senest før montering/idriftsettelse.

MONTERING

- Ventilatoren er beregnet til drift ved 230 Volt $\pm 10\%$ ~ 50 Hz $\pm 10\%$ i henhold til EN 50160
- Ventilatoren skal alltid være tilkoblet jord.
- For modeller med ekstern motor, må det

IKKE må brukes felles null ved installasjon av ventilator og motor, da dette vil påvirke styringen.

- Ved bruk av ekstern motor fra en annen leverandør SKAL det forsikres om at motoren kan brukes sammen med ventilatoren. Dersom dette ikke sikres vil reklamasjonsretten bortfalle.
- Tilkoble ikke strøm til ventilatoren før monteringen er fullført.
- Luften må ikke ledes fra viften til rør som benyttes til avtrekk fra apparater som drives av gass eller annen type brennstoff. Viften skal ha et separat avtrekk.
- Nasjonal lovgivning for avtrekk skal overholdes.
- Benytt alltid den opprinnelige/oppgitte avtrekksdi-mensjon på utluftingskanalen. Ved reduksjon av dimensjon på avtrekkskanalen reduseres kapasiteten og lydnivået økes.
- Avtrekket fra ventilatoren ut til friluft bør være kortest mulig, for å få størst mulig effekt av ventilatoren.
- Antall bend på avtrekkskanalen bør minimeres mest mulig for å få størst mulig effekt av ventilatoren.
- Thermex anbefaler, at det alltid anvendes lyd- og kondensisolert avtrekkskanal ved gjennomføring i uisolerte rom.
- Thermex anbefaler, at der ved bruk av flexslange monteres en lydtemper på

- avtrekket for å redusere støynivået
- Flexslange skal alltid være helt utstruktet for å redusere luftmotstanden og derved oppnå maksimal sugesevne.
 - Forskjellige materialer krever ulike plugg og skruer for innfesting. Bruk plugg og skruer, som er beregnet til det materialet ventilatoren skal monteres i.
 - Dersom instruksjonene for installering av skruer og beslag ikke blir fulgt kan dette medføre fare for elektrisk støt.
 - Minimumsavstanden til gasskomfyrer, fra brennerkant til undersiden av ventilatoren SKAL være 65 cm, i henhold til EN 60335-2-31.
 - For skapintegreerte, fritthengende og vegghengte ventilatorer anbefaler Thermex, at avstanden mellom komfyr og ventilator er mellom 50 cm og 70 cm for å sikre optimal sugesevne.
 - Kontrollér alltid den oppgitte minsteavstand mellom komfyr og ventilator i bruksanvisningen til komfyren. Hvis denne i bruksanvisningen angir en større avstand, enn den avstand Thermex anbefaler, SKAL forskriftene til komfyren overholdes.
 - For takintegreerte modeller anbefaler Thermex, at avstanden mellom komfyr og ventilator ikke oversiger 3 meter

MED I ESKEN FØLGER

- 1 ventilator
- 1 fjernbetjening
- 4 dekkpropper til skruehuller
- 1 monteringssett
- 1 A23 batteri
- 1 brukerveiledning
- 1 monteringveiledning

MONTERING

Ved montering av en takintegrert ventilator, er det viktig, at det materiale og den konstruksjon, som ventilatoren skal monteres i, har en bæreevne som kan bære vekten av den valgte modellen.



Dette produkt er meget tungt. Ventilatoren skal løftes og installeres af minst to personer, eller ved bruk af løftebord.

ALTERNATIVER FOR MONTERING

Det er to alternative metoder for montering av takintegrerte ventilator fra Thermex :

- Montering i tak/himling med beslag
- Montering i takpodie (BEMERK: Kan kun monteres med avtrekkskanal toppmontert)

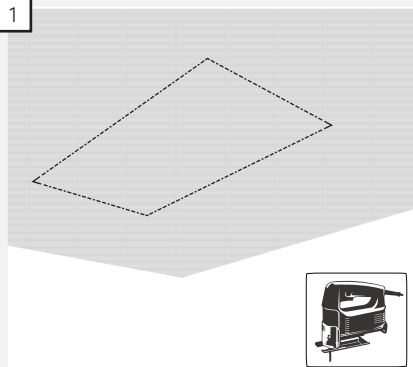
BEMERK: Beslagene på takintegrerte ventilatorer fra Thermex har en frigang på 25 mm.

INNBYGGINGSMÅL

	VEKT (kg)	BREDDE (mm)	DYBDE (mm)	HØYDE (mm)	AVTREKK (mm)
Newcastle Medio	30	860	455	230	230x100
Newcastle Maxi	39	1150	560	230	230x100

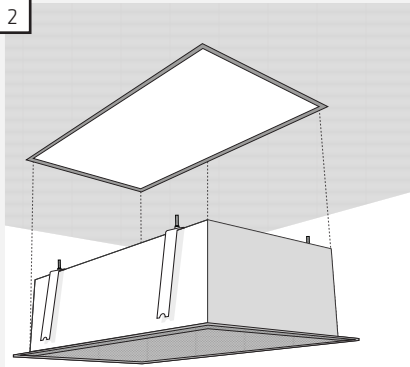
MONTERING MED BESLAG

1



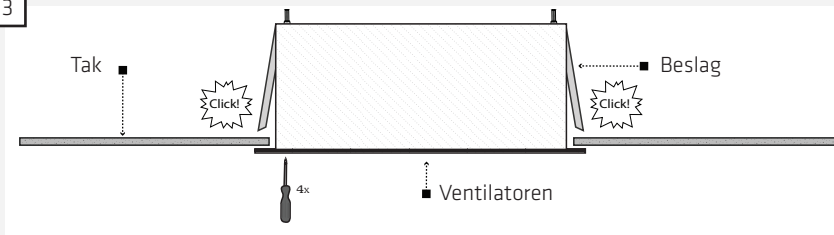
Mål ut og skjær hull i tak/himling i henhold til den valgte modellens mål.

2



Skyv ventilatoren opp i det utskårne hull i tak/himling. NB: Vær oppmerksom på hvilken vei lokket på ventilatoren åpnes, FØR ventilatoren monteres i taket.

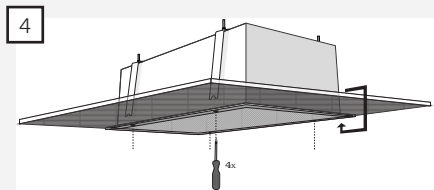
3



Ventilatoren skal skyves opp, til beslagene "klikker" fast over den konstruksjonen som ventilatoren skal monteres i.

Hvis beslagene ikke "klikke", skyves de på plass ved å presse opp på monteringskruene, som holder beslagene. Dette gjøres med en skrutrekker igjennom de fire hullene i hjørnene.

BEMERK: Ved montering i etasjeskiller anbefaler Thermex at det isoleres rundt ventilatoren, for at unngå støy.



Juster beslagene så ventilatorens kant flukter med tak/himling. Dette gjøres med en stjerneskruetrekker igjennom de fire hullene i hjørnene.

5

BEMERK: Etter endt justering, skal dekkproppene monteres i skruerhullene, da det ellers vil kunne oppleves økt støy

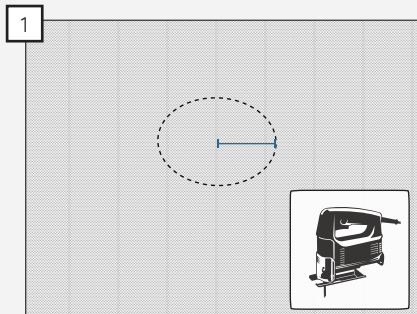
6

Etter endt montering av ventilatoren, skal avtrekket monteres. Thermex anbefaler, at det monteres et kontrasjeld på avtrekksinstallasjonen for å hindre trekk igjennom avtrekkskanalen.

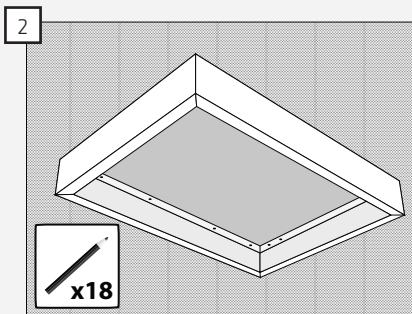
BEMERK: Ved installasjon av kontrasjeld, må det sikres at sjeldet kan åpne fritt. Hvis ikke sjeldet åpner fritt, kan dette redusere ventilatorens sugeevne og øke støyen fra ventilatoren.

BEMERK: Brukes ventilatoren med resikulasjonsfilter, og det ikke monteres avtrekk til friluft, er det viktig, at avtrekket ikke blokkeres, da ventilatoren ellers vil bli skadet.

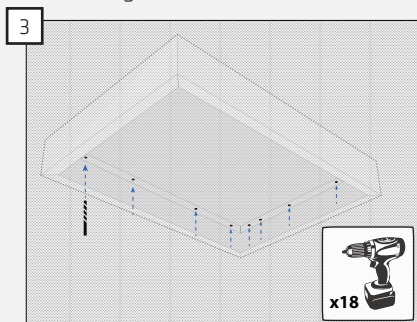
MONTERING I TAKPØDIE



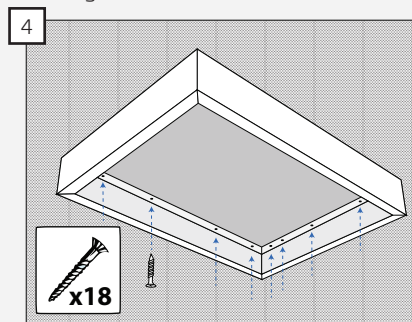
Mål ut og skjær hull til avtrekkskanalen i tak/himling.



Marker hullene fra takpødiet i taket/himlingen.



Bor hullene til innfesting av pødiet i taket.



Skru takpødiet fast til tak/himling.

5

Ventilatoren monteres i takpødiet, ved å følge punkt 2-6 i avsnittet MONTERING MED BESLAG.

EL-INSTALLASJON

INTERN MOTOR

En hette med intern motor kobles til strømnettet med den medfølgende støpselet.

BEMERK: Apparatet må være jordet.

EKSTERN MOTOR

Når du installerer en avtrekksvifte med ekstern motor, er det viktig å IKKE bruke sunn null når du installerer panseret og motoren, da dette vil påvirke kontrollen.

BEMERK: Hette og motoren må være jordet.

INNEHÅLL

Allmänt	25
Leveransens innehåll	27
Montering	28
Montering med beslag	29
Montering i baldakin	31
Elinstallation	32

ALLMÄNT

- Köksfläkten är utvecklad och tillverkad i enlighet med DS/EN 60335-1
- Denna enhet är endast avsedd för användning i privata bostäder, vid annan användning bortfaller garanti och reklamationsrätt.
- All installation skall utföras av behörig installatör enligt anvisningar från Thermex Scandinavia AB (Thermex) och enligt gällande bestämmelser.
- Thermex franskriver sig allt ansvar för skador som uppkommer på grund av felaktig installation, montering, användning eller felaktiga inställningar.
- Vid användning av en extern motor från annan leverantör SKALL det säkerställas att motorn kan användas ihop med den valda köksfläkten. I annat fall bortfaller reklamationsrätten på köksfläkten.
- Anslut inte ström till köksfläkten innan monteringen är slutförd.
- Luften får inte ledas ut från fläktkåpan genom rör som används för utsug från apparater som använder gas eller andra typer av bränslen – det måste finnas ett separat utsug.
- Respektera alltid nationella lagar om evakuering av luft.

FÖRE MONTERING/ANVÄNDNING

- Kontrollera köksfläkten efter transportskador eller fel direkt vid mottagandet.
- Transportskador anmäls omedelbart till transportören och Thermex.
- Eventuella fel och avsaknader skall anmälas till Thermex inom 8 dagar efter mottagandet och senast innan montering/användning.
- Använd alltid den angivna kanaldimensionen. Vid reduktion av kanalstorleken försämras kapaciteten och ljudnivån ökar.
- För bästa möjliga effekt skall längden på evakueringskanalen vara så kort som möjligt.
- Undvik böjar i möjligaste mån för att få bästa möjliga effekt.
- För att uppfylla kravet avseende brandskydd och undvika kondens skall kanalen alltid isoleras enligt gällande byggregler.

MONTERING

- Köksfläkten är avsedd för 230 Volt $\pm 10\%$ ~ 50 HZ $\pm 15\%$ max enligt EN 50160
- Köksfläkten skall alltid anslutas till jord.
- För modeller med extern motor gäller följande: Det får inte användas gemensam nolla vid installation av köksfläkten och motorn, detta påverkar styrfunktionen.
- Om det i köket används en flexibel anslutningsslang, kan ljuddämpare användas för att reducera ljudnivån ytterligare.
- Om det i köket används en flexibel anslutningsslang, skall denna vara helt

utsträckt för att minimera luftmotståndet.

- Olika material kräver olika plugg och skruv. Använd plugg och skruv som är avsedda för det material köksfläkten skall fästas i.
- Om du inte följer monteringsanvisningarna för skruvar och beslag finns risk för elektrisk stöt.
- Minimiavståndet till gasspisar från brännarkant till flätkåpens undersida MÅSTE vara 65 cm enligt SS-EN 60335-2-31.
- För bästa funktion bör väggmonterade köksfläktar monteras 50-65 cm ovanför spisen och frihängande modeller 60-70 cm ovanför spisen.
- Kontrollera alltid det angivna minimiavståndet mellan spis och köksfläkt i anvisningen från spisens tillverkare. Om denna anvisning anger ett större avstånd än det Thermex rekommenderar skall anvisningarna från spistillverkaren följas.
- För takintegrerade modeller rekommenderar Thermex, att avståndet mellan spis och köksfläkt inte överstiger 3 meter.

LEVERANSENS INNEHÅLL

- 1 köksfläkt
- 1 fjärrkontroll
- 4 täckproppar till skruvhål
- 1 monteringsats
- 1 A23 batteri
- 1 bruksanvisning
- 1 monteringsanvisning

MONTERING

Vid montering av en takintegrerad köksfläkt, är det viktigt, att det material och den konstruktion, som köksfläkten skall monteras i, har en bärlighet som motsvarar vikten på den valda modellen.



Denna produkt är väldigt tung. Köksfläkten skall lyftas och monteras av minst två personer eller med hjälp av ett monteringsbord.

MONTERINGSMÖJLIGHETER

Det finns två olika metoder att montera din takintegrerade köksfläkt från Thermex på:

- Montering i tak med beslag
- Montering i baldakin (OBS: Kan endast användas med utblås/evakuering uppåt)

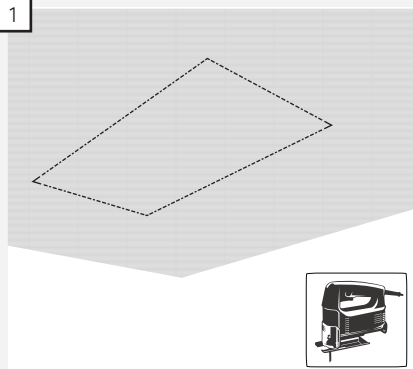
OBS: Beslagen på takintegrerade köksfläktar från Thermex har en frigång på 2,5 cm.

INBYGGNADSMÅTT

	VIKT (kg)	BREDD (mm)	DJUP (mm)	HÖJD (mm)	UTBLÅS (mm)
Newcastle Medio	30	860	455	230	230x100
Newcastle Maxi	39	1150	560	230	230x100

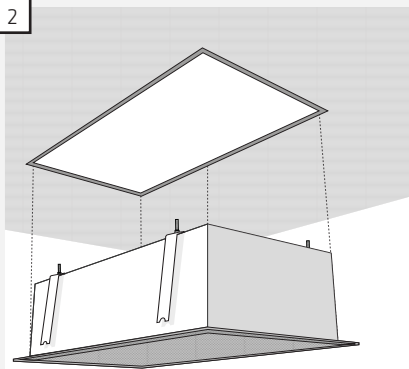
MONTERING MED BESLAG

1



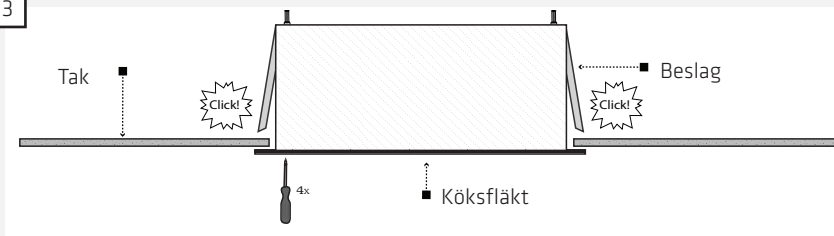
Mätt ut och skär hål i taket efter den valda modellens mått.

2



Tryck upp köksfläkten i det upptagna hålet. OBS: Var uppmärksam på vilket hål luckan på köksfläkten öppnas åt, innan den monteras i taket.

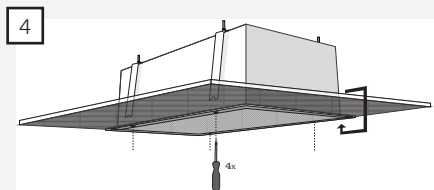
3



Köksfläkten skall tryckas upp, tills beslagen "Klickar" fast över den konstruktion som den skall monteras i.

Om beslagen inte "klickar", trycks de på plats genom att pressa monteringskruvarna som håller beslagen uppåt. Detta görs med en skruvmejsel genom de fyra hålen i hörnen.

OBS: Vid montering mellan bebodda våningsplan rekommenderar Thermex isolering runt köksfläkten, för att undgå eventuellt resonansljud.



Justera beslagen så köksfläktens nederkant linjerar med taket. Detta görs med en skruvmejsel genom de fyra hålen i hörnen.

5

OBS: Efter slutlig justering skall täckpropparna monteras i skruvhålen för att undvika luftljud.

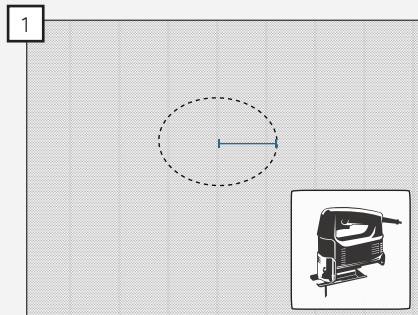
6

När köksfläkten är monterad skall den kanalanslutas. Thermex rekommenderar att det monteras kallrasskydd i kanalen för att hindra kall luft från att dra in i huset.

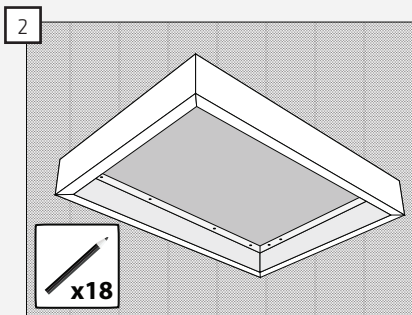
OBS: Vid installation av kallrasskydd skall det kontrolleras att spjället öppnar ordentligt. Om spjället inte öppnar sig helt försämras fläktens funktion genom nedsatt luftmängd och ökad ljudnivå.

OBS: Om köksfläkten används för recirkulering med kolfilter och inte kanalansluts, är det ändå viktigt att inte anslutningsstosen blockeras, då fläkten tar skada av detta.

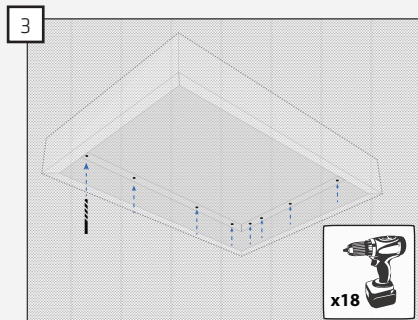
MONTERING I BALDAKIN



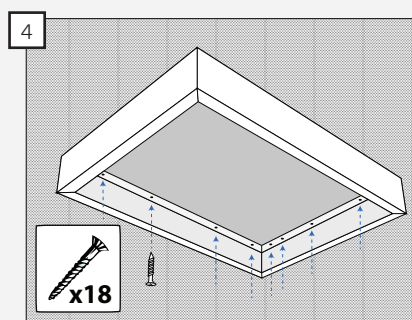
Mätt ut och skär hål i taket för kanalen.



Markera ut baldakinens skruvhål i taket.



Borra hål.



Skruva fast baldakinen i taket.

5

Montera köksfläkten i baldakinen genom att följa punkt 2-6 i avsnittet MONTERING MED BESLAG.

ELINSTALLATION

INTERN MOTOR

En köksfläkt med inbyggd motor ansluts till elnätet med den monterade kontakten.

OBS: Apparaten måste vara jordad.

EXTERN MOTOR

När du installerar en fläkt med extern motor, är det viktigt att inte använda gemensam nolla vid installation av köksfläkt och motor, eftersom detta kommer att påverka styringen av fläktmotorn.

OBS: Köksfläkt och motor måste jordas.

CONTENIDO

Advertencia general	35
La caja contiene	37
Montaje	38
Montaje con anclajes	39
Montaje en podio de tejado	41
Instalación eléctrica	42

ADVERTENCIA GENERAL

- La campana ha sido producida y desarrollada en concordancia a DS/EN 60335-1.
- Esta campana solo es apta para uso en casas particulares, si se utiliza para otros fines se cancela el derecho de reclamación.
- Toda la instalación debe ser efectuada por un técnico cualificado según las instrucciones de Thermex y según la normativa.
- Thermex declina cualquier responsabilidad por daños causados por instalación, montaje, uso o manipulaciones incorrectas.
- Para modelos con motor externo NO debe ser utilizado un neutro común para la conexión de la campana y el motor porque estropea la electrónica.
- Al conectar con un motor externo de un otro proveedor SIEMPRE comprobar que es compatible con la campana. En caso contrario el derecho de reclamación de la campana queda cancelado.
- No conectar la corriente antes de haber acabado la instalación.
- El aire de la campana no debe pasar por un tubo que sea utilizado por aparatos que utilizan gas u otros materiales inflamables. La campana tiene que tener su propia salida.

ANTES DEL MONTAJE/INICIO DE USO

- Comprobar que la campana no tiene daños de transporte e informar si procede.
- Los daños de transporte deben ser informados a Thermex y a la agencia inmediatamente y no mas tarde de 24 horas.
- Errores o faltas de material tienen que ser reclamados a Thermex inmediatamente.
- La normativa nacional respecto a la salida del aire tiene que ser respetada.
- Siempre utilizar la dimensión original de la salida de humos de la campana. Al reducir el diámetro la eficacia de extracción baja y el nivel sonoro sube.
- El recorrido de la campana hasta el exterior debe ser el más corto posible para obtener la máxima eficacia de la campana.
- El numero de codos deben ser el mínimo posible para obtener el máximo rendimiento de la campana.

MONTAJE

- La campana funciona a 230 Volt $\pm 10\%$ ~ 50 HZ $\pm 10\%$ según la normativa EN 50160.
- La campana siempre tiene que estar conectada a toma de tierra.
- Thermex recomienda siempre utilizar tubo insonorizante y anticondensante al pasar por habitaciones frias.
- Thermex recomienda utilizar un silenciador con el tubo flexible para

- minimizar el nivel sonoro.
- Al utilizar el tubo flexible asegurar que esté totalmente estirado para minimizar la resistencia del aire y asegurar una máxima capacidad de extracción.
 - Diferentes materiales precisan diferentes tacos y tornillos. Utilizar los tacos y tornillos que son aptos para el material donde se va a montar la campana.
 - Seguir las instrucciones para el montaje de los tornillos y tacos.
 - La distancia mínima para cocina de gas entre la parte inferior de la campana y la cocina ha de ser 65 cms según la normativa EN 60335-2-31.
 - Para campanas montadas en un armario alto, islas o de pared Thermex recomienda que la distancia entre la cocina y la campana sea entre 50 a 70 cms para asegurar una óptima extracción.
 - Siempre comprobar la distancia mínima indicada en el manual de la cocina. Si la distancia es superior que la distancia recomendada por Thermex respetar la distancia recomendada por el manual de la cocina.
 - Para campanas integradas en el techo Thermex recomienda que la distancia entre cocina y campana no sea superior a 150 cms.

CONTENIDO DE LA CAJA

- 1 campana
- 1 mando a distancia
- 4 tapones para tapar los agujeros de los tornillos
- 1 kit de montaje
- 1 A23 batería
- 1 manual de uso
- 1 manual de montaje

MONTAJE



Al instalar una campana en el techo es importante que el material de construcción sea apto para soportar el peso de la campana escogida.



El producto es muy pesado. La campana debe ser levantada e instalada como mínimo por 2 personas o mediante una mesa elevadora.

POSIBILIDADES DE MONTAJE

Existen 2 posibilidades para montar la campana de Thermex en el techo:

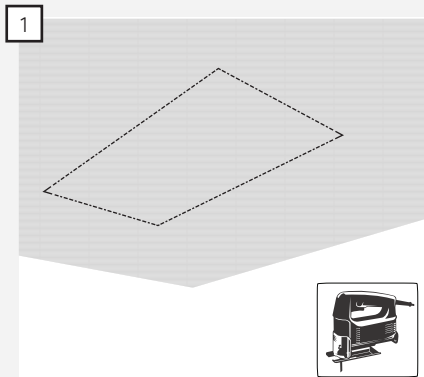
- Montaje en el techo con anclajes
- Montaje en podium de techo (NOTA: SOLO puede ser utilizado para salida vertical hacia arriba.)

NOTA: Los anclajes de las campanas integradas en el techo de Thermex tienen una salida libre de 2,5 cms.

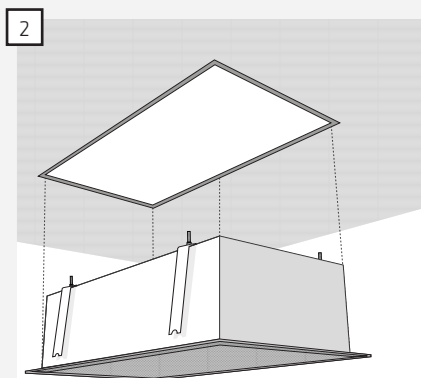
MEDIDAS DE ENCASTRE

	PESO (kg)	ANCHO (mm)	FONDO (mm)	ALTURA (mm)	SALIDA (mm)
Newcastle Medio	30	860	455	230	230x100
Newcastle Maxi	39	1150	560	230	230x100

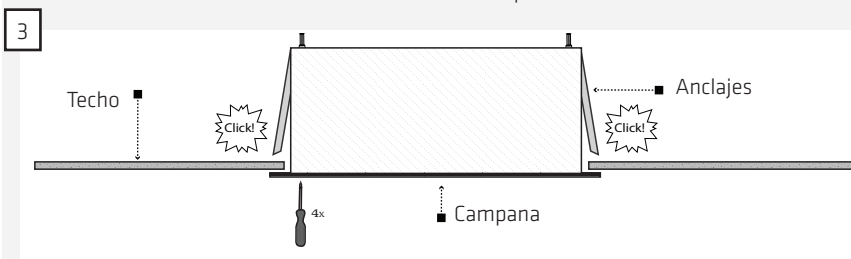
MONTAJE CON ANCLAJES



1 Medir y hacer el agujero en el techo según las medidas del modelo seleccionado.



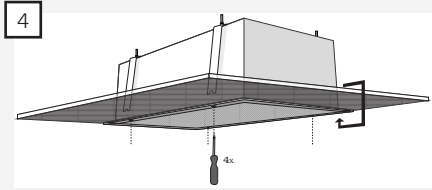
2 Instalar la campana en el agujero hecho en el techo. NOTA: Tener en cuenta en que dirección se abre el portón antes de montar la campana en el techo.



3 Empujar la campana hasta que los anclajes encajen encima de la estructura donde la campana se instala.

Si los anclajes no quedan bien sujetos, empujarlos hasta que estén en su sitio mediante los tornillos de montaje que los aguantan. Hacerlo con un destornillador por los 4 agujeros de las esquinas.

NOTA: Si el montaje es entre niveles de planta Thermex recomienda aislar alrededor de la campana para evitar molestias sonoras.



4

Ajustar los anclajes para que los cantos de la campana estén en línea con el techo. Hacerlo con un destornillador de estrella por los 4 agujeros de las esquinas.

5

NOTA: Después del ajuste montar los tapones en los agujeros.

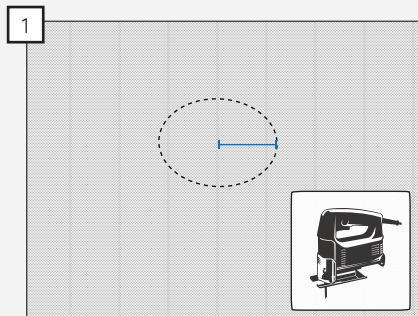
6

Después del montaje de la campana se tiene que montar la salida de aire. Thermex recomienda instalar una rejilla de contraregistro para evitar entrada de aire exterior.

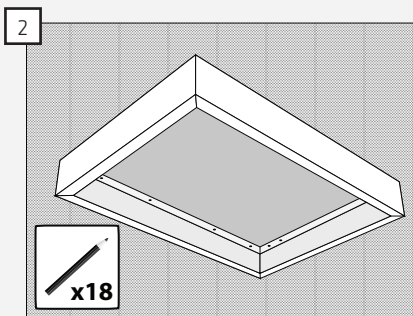
NOTA: Al instalar la rejilla asegurar que se abre libremente. De no ser así la capacidad de extracción se reduce y el nivel sonoro aumenta.

NOTA: Si la campana funciona en modo de recirculación y por lo tanto no hay salida al exterior es importante NO bloquear la salida para no dañar la campana.

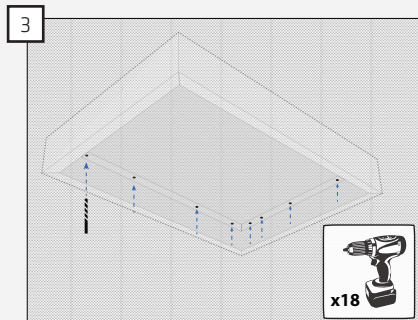
MONTAJE EN PODIUM TECHO



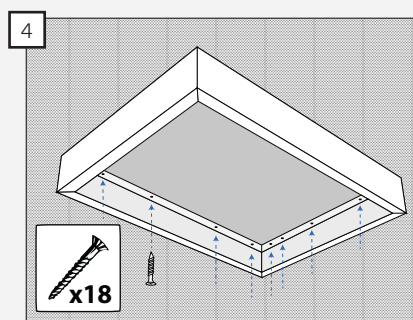
1 Medir y hacer agujero en el techo.



2 Marcar los agujeros del podium del techo en el techo.



3 Hacer los agujeros



4 Atornillar el podium de techo en el techo.

5

La campana se monta en el podium siguiendo los pasos 2-6 del apartado MONTAJE CON ANCLAJES.

INSTALACIÓN ELÉCTRICA

MOTOR INTERNO

Una campana con motor interno se conecta a la red eléctrica.

NOTA: El aparato debe estar conectado a tierra.

MOTOR EXTERNO

Al instalar una campana extractora con motor externo, es importante NO utilizar neutro común al instalar la campana y el motor, ya que esto afectará el control.

NOTA: La campana y el motor deben estar conectados a tierra.

CONTENTS

Warnings	45
The box contains	47
Mounting	48
Mounting with mountings	49
Mounting a ceiling platform	51
Electrical installation	52

WARNINGS

- The range hood is designed and manufactured according to DS/EN 60335-1.
- This range hood is only for use in private householdings, if used for other purposes the warranty will be repealed.
- Installation must be performed by a skilled electrician in accordance with the specifications given by Thermex Scandinavia A/S (Thermex) and legislation in force.
- Thermex disclaims all responsibility in regards to damages caused by wrong installation, mounting or use.
- will affect the control.
- It MUST be ensured that the motor can be used with the selected range hood when using an external motor from another supplier. Otherwise the warranty no longer apply.
- Do not plug in the range hood until the mounting is complete.
- The air must not be discharged from the hood into a pipe used for extraction from devices using gas or other fuels. Such devices must have a separate vent.
- The national legislation on air emissions must be observed.
- Always use the original dimension of the vent. By reducing the dimension of the vent, the performance will be reduced and the sound level will be increased.
- The vent to the open air, must be as short as possible in order to get the greatest possible capacity of the range hood.
- The number of bends on the vent ought to be minimised, to gain the greatest possible capacity of the range hood.
- Thermex recommends to always use sound and condensation insulated vent hose at the carrying through in unheated spaces.
- Thermex recommends that there is used for a muffler to minimize the noise level when using flexible hose.
- Using the flexible hose must always ensure that this is fully extended to

BEFORE MOUNTING/COMMISSIONING

- Inspect the range hood for transport damages, flaws and defects immediately after the receipt.
- Transport damages must be filed to the haulage contractor and Thermex immediately after the receipt.
- Flaws and defects must be filed to Thermex within 8 days the receipt, and not later than mounting/commissioning.

MOUNTING

- The range hood is intended for working at 230 Volt $\pm 10\%$ ~ 50 HZ $\pm 10\%$ in referring to EN 50160.
- The range hood must have earth.
- For models with external motor applies that NOT to use common zero by installing the hood and engine, as this

minimize air resistance and thereby achieve maximum absorbency.

- Different materials takes different rawlplugs and screws. Use rawlplugs and screws intended for the material the range hood is to be mounted in.
- If the instructions for the installation of screws and fittings are not followed, it may result in electrical shock.
- The minimum distance to gas stoves from the burner's edge to the underside of the hood **MUST** be minimum 65 cm in accordance with EN 60335-2-31.
- Thermex recommends that the space between the lower edge of the range hood and cooker is between 50 cm and 70 cm, valid for all cabinet range hoods, islands and wall mounted range hoods.
- Always control the stated minimum distance between cooker and range hood in the manual for the cooker. If the manual for the cooker states a greater distance than what Thermex recommends the manual for the cooker **MUST** be followed.
- Thermex recommends that the space between cooker and range hood does not exceed 3 meters for range hoods integrated in the ceiling

THE BOX CONTAINS

- 1 range hood
- 1 remote control
- 4 plugs for the screw holes
- 1 mounting kit
- 1 A23 battery
- 1 user guide
- 1 mounting instruction

MOUNTING

When mounting a ceiling integrated range hood, it is important that the material and the construction the hood is mounted in, has a carrying capacity corresponding to the load of the chosen model.



This product is very heavy. The range hood must be lifted and installed by at least two persons or by using an elevating work table.

MOUNTING POSSIBILITIES

There are two possible ways to mount your ceiling integrated range hood from Thermex:

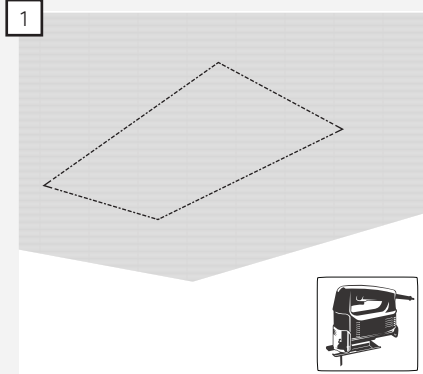
- Mounting in the ceiling with mountings
- Mounting in a ceiling platform (NOTE: can only be used with when the outlet is upwards)

NOTE: The mountings on the ceiling integrated range hoods from Thermex has a clearance on 25 mm.

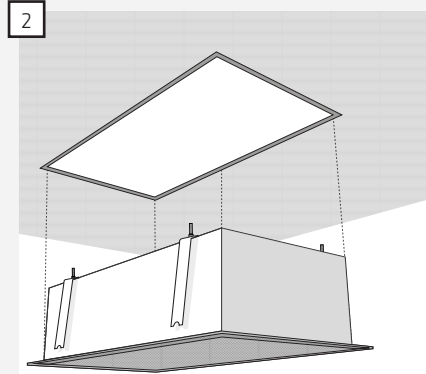
BUILT-IN DIMENSIONS

	WEIGHT (kg)	WIDTH (mm)	DEPTH (mm)	HEIGHT (mm)	VENT (mm)
Newcastle Medio	30	860	455	230	230x100
Newcastle Maxi	39	1150	560	230	230x100

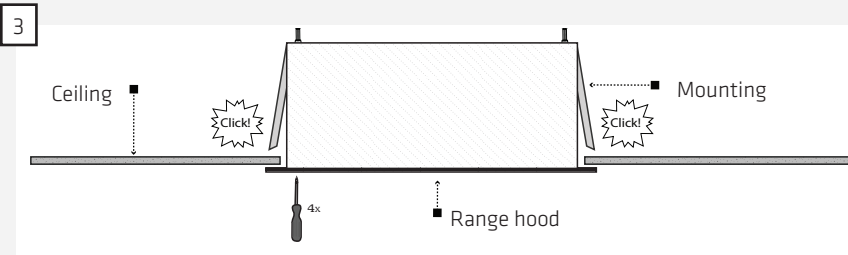
MOUNTING WITH MOUNTINGS



1 Measure and carve the hole in the ceiling according to the chosen range hoods measurements



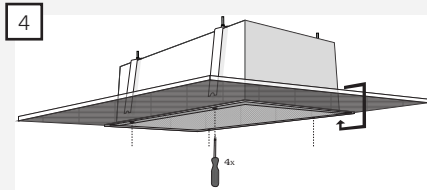
2 Push the range hood up into the carved hole in the ceiling. Note: Be aware of the way the door of the range hood is opened before the range hood is mounted in the ceiling.



3 The range hood must be pushed up until the mountings "click" over the construction the range hood is to be mounted in.

If the mountings does not "click" they can be pushed in place, by pressing on the screws that holds the mountings. This is done by pushing through the four holes in the corners of the range hood with a screwdriver.

Note: when mounting in a horizontal division Thermex recommends that the range hood is insulated to avoid noise nuisance.



Adjust the mountings until the edge of the range hood is level to the ceiling. This is done using a Philips screwdriver through the four holes in the corners of the range hood.

5

NOTE: After the adjustment the enclosed plugs must be mounted in the screw holes. Otherwise noise nuisance can be experienced.

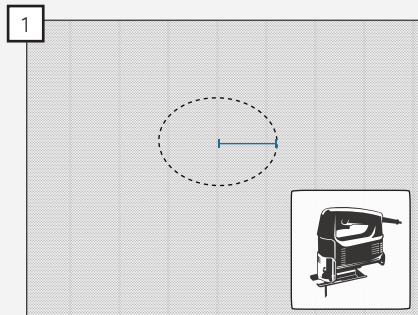
6

The vent pipe must be mounted after the adjustment of the range hood. Thermex recommends that a back valve is mounted on the vent installation to prevent draft through the vent.

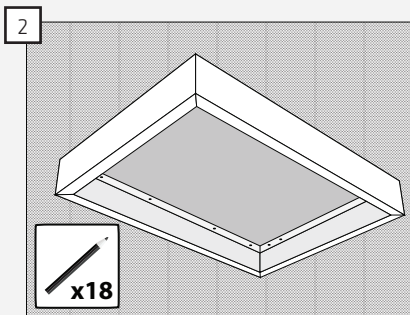
NOTE: When mounting a back valve it must be ensured that the valve can open freely. If the valve cannot open freely, it can reduce the suction power and increase the noise from the range hood.

NOTE: If the range hood is used for recirculation of the air and there is no vent to the air it is important that the vent is not blocked as the range hood otherwise will be damaged.

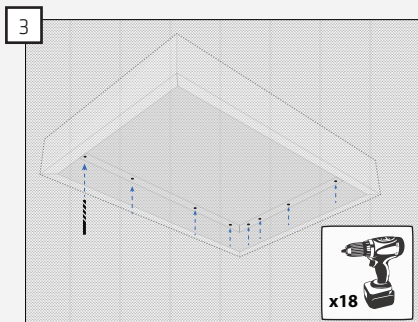
MOUNTING IN A CEILING PLATFORM



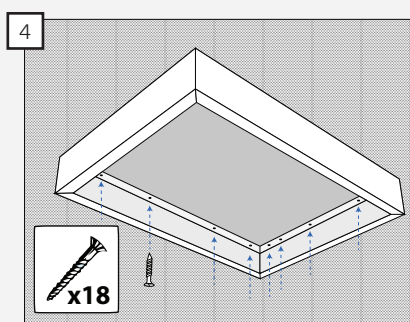
1 Measure and carve a hole in the ceiling for the vent.



2 Mark the holes from the ceiling platform on the ceiling.



3 Drill the holes in the ceiling



4 Mount the ceiling platform to the ceiling.

5

The range hood is mounted in the ceiling platform by following step 2-6 in the paragraph MOUNTING WITH MOUNTINGS.

ELECTRICAL INSTALLATION

INTERN MOTOR

A range hood with internal motor must be connected to the electricity network with the mounted Schuko-socket.

NOTE: The range hood must have earth.

EXTERNAL MOTOR

The motor and range hood CANNOT be installed with common zero, as this will affect the controls of the range hood.

NOTE: The range hood and motor must have earth.

THERMEX SCANDINAVIA A/S SERVICEAFD.

Farøvej 30 • 9800 Hjørring • Danmark
Tel: +45 98 92 62 33 • Fax: +45 98 92 60 04
info@thermex.dk
www.thermex.dk

THERMEX SCANDINAVIA AS

Lørenskogveien 75 • 1470 Lørenskog • Norge
Tel +47 22 21 90 20
www.thermex.no
info@thermex.no

THERMEX SCANDINAVIA AB

Importgatan 12 A • S-422 46 Hisings Backa • Sverige
Tel: 031 340 82 00 • Fax: 031 26 33 90
info@thermex.se
www.thermex.se

THERMEX SCANDINAVIA S.L.U

C Noi del Sucre, 42 • 08840 Viladecans • España
Tel.: +34 93 637 30 03 • Fax: +34 93 637 29 02
info@thermex.es
www.thermex.es

