

A light blue-tinted background image showing a modern interior space with a circular light fixture and large windows.

TX MOTOR

DANSK ▪ NORSK ▪ SVENSKA ▪ SUOMI ▪ ESPAÑOL ▪ ENGLISH

MONTERINGSVEJLEDNING

Installasjonsveiledning ▪ Monteringsanvisning ▪ Asennusohjeet
Instrucciones de montaje ▪ Mounting instruction



INDHOLDSFORTEGNELSE

Dansk	4
Norsk	12
Svenska	20
Suomi	28
Español	36
English	44

INDHOLD

Generel advarsel	5
Med i kassen følger	6
Montering	7
Elinstallation	11

GENEREL ADVARSEL

- Produktet er udviklet og produceret i henhold til DS/EN 60335-1.
- Dette produkt er kun beregnet til brug i private hjem, hvis det benyttes til andre formål bortfalder reklamationsretten.
- Al installation skal udføres af en faguddannet tekniker i overensstemmelse med anvisningerne fra Thermex Scandinavia A/S (Thermex) og gældende lovgivning.
- Thermex fraskriver sig ethvert ansvar for skader, der er opstået som følge af forkert installation, montering eller brug.

FØR MONTERING/IBRUGTAGNING

- Kontrollér produktet for transportskader, fejl og mangler straks ved modtagelsen.
- Transportskader anmeldes straks ved

modtagelse til transportfirma og Thermex.

- Fejl og mangler skal anmeldes til Thermex inden 8 dage efter modtagelsen, og senest inden montering/ibrugtagning.

MONTERING

- Læs altid denne vejledning grundigt igennem INDEN monteringen af produktet II påbegyndes.
- Produktet er beregnet til drift ved 230 Volt $\pm 10\%$ ~ 50 HZ $\pm 15\%$ i henhold til EN 50160
- Tilslut produktet med den påmonterede stikprop. BEMÆRK: Er der jordtilslutning på stikproppen, SKAL produktet forbindes til jord.
- Tilslut ikke produktet til elnettet før efter endt montering.

MED I KASSEN FØLGER

TX motor loft (P528.21.7000.0):

- 1 stk. TX motor med spjæld
- 2 stk. stålben
- 1 kondenskasse
- 2 nylonstroppe
- 2 klips til nylonstroppe
- 4 stk. bolte
- 4 stk. møtrikker
- 1 stk. Monteringsvejledning

TX motor væg (P528.19.9108.0):

- 1 stk. TX motor
- 1 stk. Skjold til TX motor
- 1 stk. rørgennemføring med spjæld
- 4 stk. rawlplugs
- 4 stk. skruer
- 1 stk. Monteringsvejledning

MONTERING

TX motoren findes i to modeller:

- TX motor loft (P528.21.7000.0)
- TX motor væg (P528.19.9108.0)

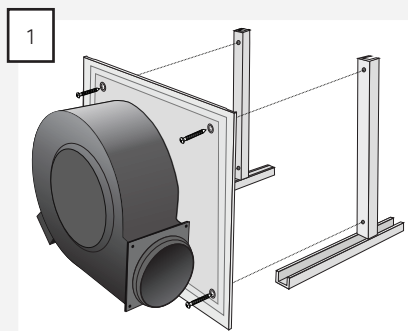
Motorerne sælges til montering sammen med en Thermex emhætte. Følg altid denne vejledning samt monteringsvejledningen for emhætten nøje, for at sikre at produktet monteres korrekt.

BEMÆRK: Der må IKKE anvendes fælles nul ved installation af emhætte og TX motor, da dette vil påvirke emhættens styring.

BEMÆRK: Benyt altid den oprindelige aftræksdimension. Ved reduktion af aftræksstørrelsen mindskes ydeevnen og lydniveauet forhøjes.

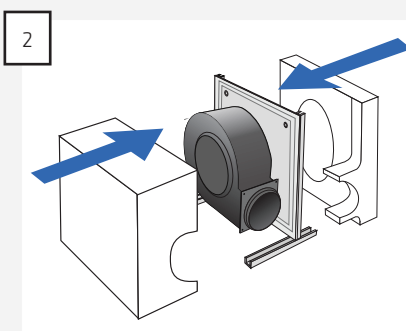
MONTERING PÅ LOFT

TX motor til montering på loftet (P528.21.7000.0), monteres i afstæksinstallationen, på følgende måde:



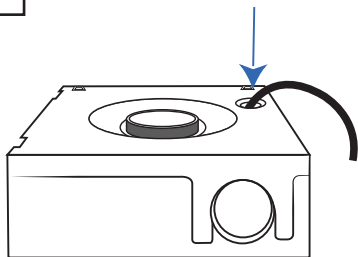
1
Monter motoren på de to ben med de medfølgende bolte. Spænd møtrikkerne på bagsiden af benene.

BEMÆRK: Motoren kan vendes med udblæsningen opad eller til siderne. Den må ikke vendes nedad, da kontraspjældet vil blive sat ud af funktion.



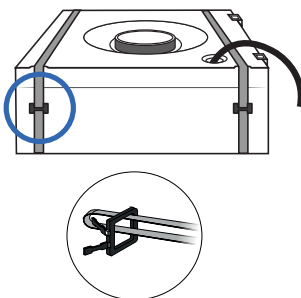
2
Sæt motoren i kondenskassen.

1



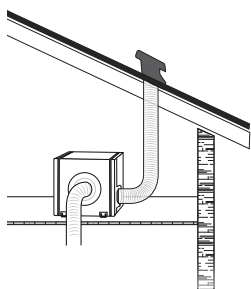
BEMÆRK: Sørg for at strømkablet til motoren trækkes ud af det lille hul i låget.

2



Sæt de medfølgende strips omkring kondenskassen.

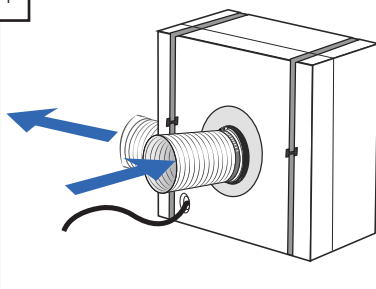
3



Placer motoren på et egnet sted på loftet, på et vibrationsdæpende underlag. Dette SKAL gøres for, at vibrationerne fra motoren ikke videreføres til bygningskonstruktionen.

BEMÆRK: Motoren SKAL placeres opretstående, da det ellers vil medføre skade på motoren.

4



Monter aftrækket på motoren. Indsuget fra emhætten monteres på bagsiden, og udblæsningen til det fri monteres på flangen med kontraspjældet.

BEMÆRK: Det er vigtigt at kontraspjældet kan åbne frit og uhindret.

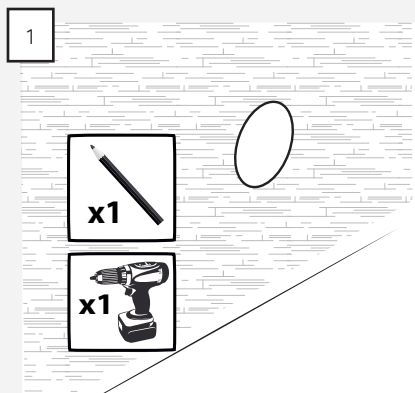
5

Hvis ikke der anvendes isoleret aftrækslange, skal aftrækket isoleres således, at der ikke dannes kondens i aftrækket.

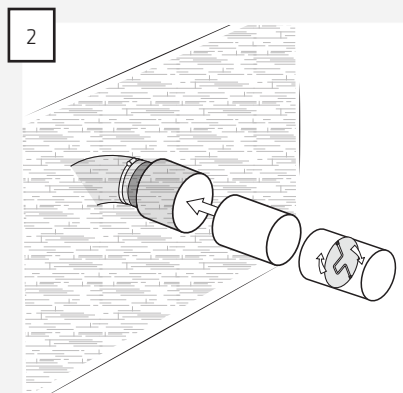
MONTERING PÅ VÆG

TX motor til montering på væg (P528.19.9108.0), leveres monteret på en plade, og med et skjold monteret. For at montere motoren, skal skjoldet demonteres. Dette gøres ved at fjerne de 8 skruer der holder skjoldet fast på motoren.

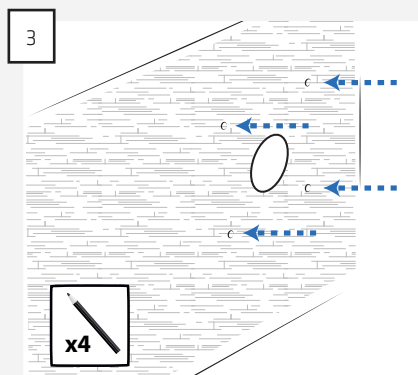
Efterfølgende monteres motoren på væggen i følgende trin:



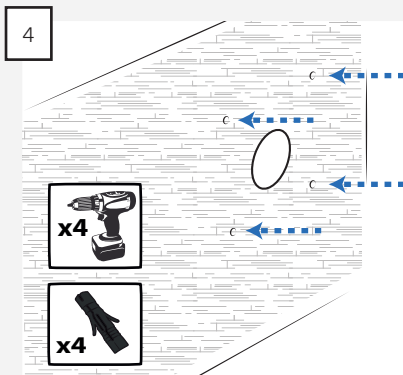
Mål ud og bor hullet til aftrækket.



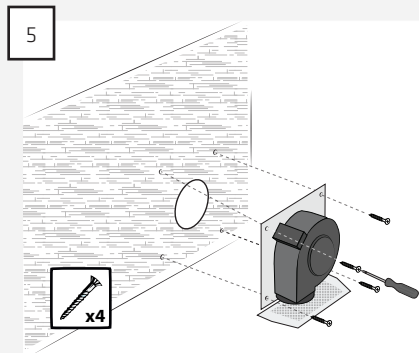
Monter rørgennemføringen i hullet.
BEMÆRK: Det er vigtigt at spjældet vender med klapperne stående lodret.



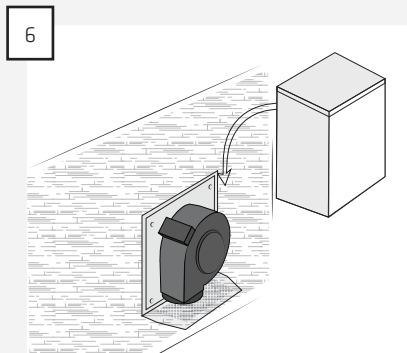
Mål ud og marker hullerne til motoren.
BEMÆRK: Motoren skal placeres lodret, og udblæsningen skal vende nedad.



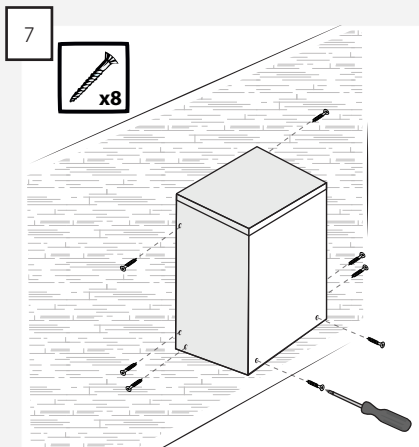
Forbor hullerne og monter rawlplugs, der er beregnet til det materiale, de monteres i.



5
Monter motoren på væggen med skruer der er beregnet til det materiale de monteres i.



6
Sæt skjoldet på motoren.



7
Monter skjoldet på motoren.

BEMÆRK: Vær opmærksom på, at aftræksslangen skal isoleres, ved gennemføring i uopvarmede rum, for at undgå kondens i aftrækket.

EINSTALLATION

Efter endt montering tilsluttes TX motoren til emhætten med det monterede stik, og er nu klar til brug.

BEMÆRK: TX motoren skal altid være tilsluttet jord (⊕).

INNHOLD

Generell advarsel	13
Pakningen inneholder følgende	14
Installasjon	15
Elinstallasjon	19

GENERELL ADVARSEL

- Produktet er utviklet og produsert i henhold til DS/EN 60335-1.
- Dette produktet er kun beregnet til bruk i private boliger, dersom det benyttes til andre formål bortfaller reklamasjonsretten.
- All installasjon skal utføres av en autorisert installatør i overensstemmelse med anvisningene fra Thermex Scandinavia A/S (Thermex) og gjeldende lovgivning.
- Thermex fraskriver seg ethvert ansvar for skader, som oppstår som følge av feil installasjon, montering, bruk eller feilaktige innstillinger.
- Transportskader anmeldes straks ved levering til transportfirma og Thermex.
- Feil og mangler skal meldes til Thermex innen 8 dager etter levering, og senest før montering/idriftsettelse.

INSTALLASJON**FØR MONTERING/IDRIFTSETTELSE**

- Les alltid grundig igjennom denne veiledningen FØR installasjonen av produktet II påbegynnes.
- Produktet er beregnet til drift ved 230 Volt $\pm 10\%$ ~ 50 HZ $\pm 15\%$ i henhold til NEK EN 50160
- Tilslutt produktet med det påmonterte støpselet. NB: Er det et jordet støpsele, SKAL produktet forbindes til jordet anlegg.
- Tilslutt ikke produktet til elnettet før etter installasjonen er ferdig.

PAKNINGEN INDEHOLDER FØLGENDE

TX-motor loft (P528.21.7000.0):

- 1 TX-motor med spjeld
- 2 stålbein
- 1 kondensisoleringskasse
- 2 nylonstropper
- 2 klips til nylonstropper
- 4 bolter
- 4 muttere
- 1 installasjonsveiledning

TX-motor utvendig vegg (P528.19.9108.0):

- 1 TX-motor
- 1 deksel til TX-motor
- 1 rørgjennomføring med spjeld
- 4 stk. ekspansjonsplugg
- 4 skruer
- 1 installasjonsveiledning

INSTALLASJON

TX-motoren finnes i to modeller:

- TX-motor loft (P528.21.7000.0)
- TX-motor utvendig vegg (P528.19.9108.0)

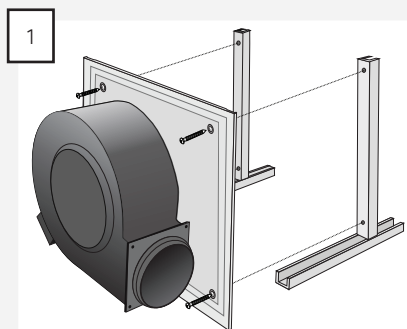
Motorene selges til installasjon sammen med en Thermex kjøkkenhette. Følg alltid denne veiledningen samt installasjonsveiledningen for kjøkkenhetten nøye for å sikre at produktet monteres korrekt.

MERK: Det må IKKE brukes felles null ved installasjon av kjøkkenhette og TX-motor, da dette vil påvirke kjøkkenhettens styring.

MERK: Bruk alltid den opprinnelige avtrekksdimensjonen på luftkanalene. Ved reduksjon av avtrekksstørrelsen minskes yteevnen og lydnivået forhøyes.

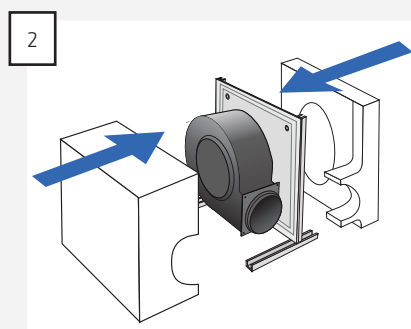
INSTALLASJON PÅ LOFTET

TX motor til montering på loft (P528.21.7000.0), monteres i avtrekksinstallasjonen, på følgende måte

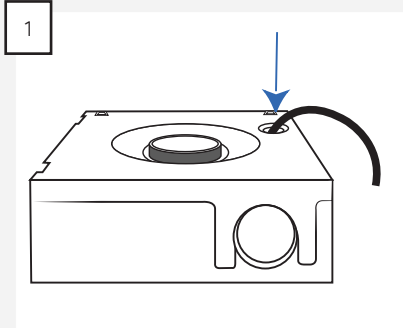


1
Monter motoren på de to beina med de medfølgende boltene. Spenn mutterne på baksida av beina.

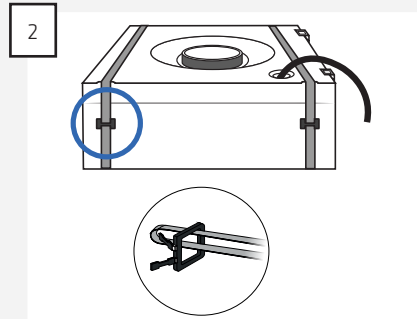
MERK: Motoren kan vendes med utblåsing oppover eller til sidene. Den må ikke vende nedover, da kontraspjeldet vil bli satt ut av funksjon.



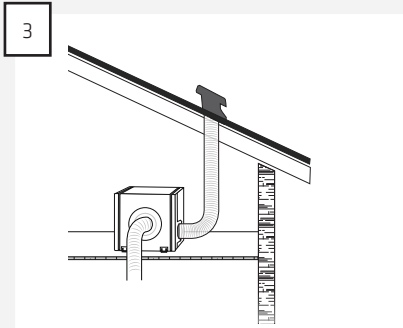
2
Sett motoren i kondensisoleringskassen.



MERK: Sørg for at strømkabelen til motoren trekkes ut av hullet i kassen.

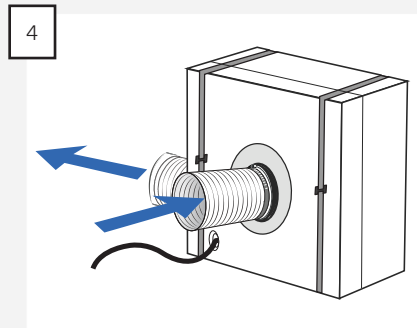


Fest de medfølgende stropper rundt kondensisoleringskassen.



Plasser motoren på et egnet sted på loftet, på et vibrasjonsdempende underlag. Dette SKAL gjøres for å unngå at vibrasjonene fra motoren forplanter seg videre til bygningskonstruksjonen.

MERK: Motoren SKAL plasseres opprettstående, da det ellers vil medføre skade på motoren.



Monter avtrekket på motoren. Innsuget fra kjøkkenheten monteres på baksiden, og utblåsingens monteres på flensen med kontraspjeldet.

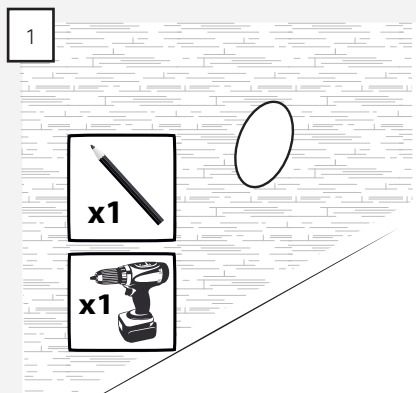
MERK: Det er viktig at kontraspjeldet kan åpnes fritt og uhindret.

5 Hvis det ikke brukes isolert avtrekksslange, skal avtrekket isoleres slik at det ikke dannes kondens i avtrekket.

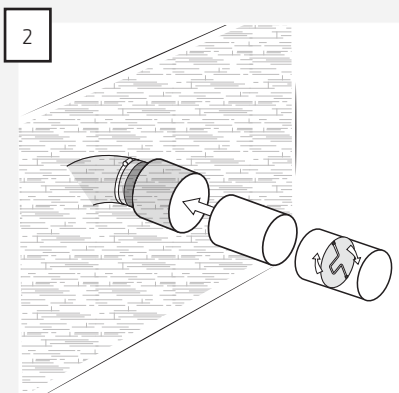
INSTALLASJON PÅ VEGG

TX-motor til installasjon på vegg (P528.19.9108.0) leveres montert på en plate, og med et deksel montert. Start med å demontere dekslet, dette gjøres ved å fjerne de 8 skruene som holder dekslet fast på motoren.

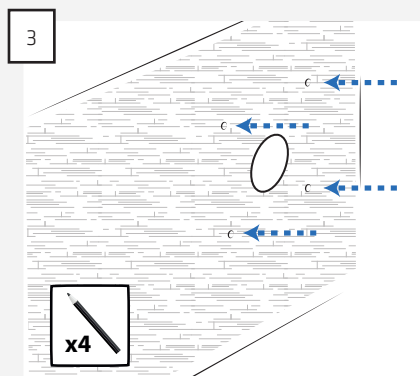
Etterpå monteres motoren på vegg i følgende trinn:



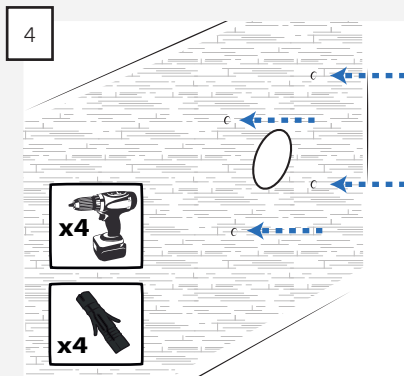
Mål ut og bor hullet til avtrekket.



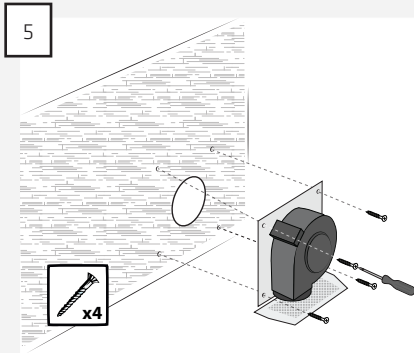
Monter rørgjennomføringen i hullet.
MERK: Det er viktig at spjeldet vender slik at klaffene står loddrett.



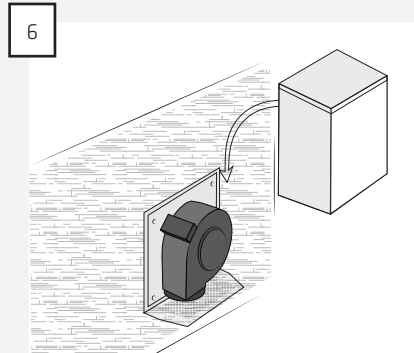
Mål ut og marker hullene til motoren.
MERK: Motoren skal plasseres loddrett, og utblåsing skal vende nedover.



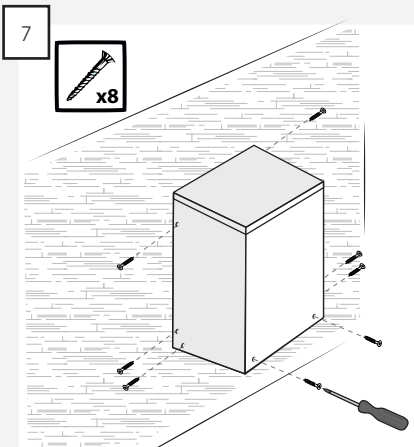
Forbor hullene og monter pluggen som er beregnet til det materialet de monteres i.



5
Monter motoren på veggen med skruer som er beregnet til det materialet de monteres i.



6
Sett dekselet på motoren.



7
Monter dekselet på motoren.

MERK: Vær oppmerksom på at avtrekkslangen skal isoleres ved gjennomføring i kalde/isolerte rom, for å unngå kondens i avtrekket.

EINSTALLASJON

Etter at installasjonen er ferdig kobles TX motoren til strømnettet med den medfølgende jordingskontakten, og deretter er apparatet klart til bruk.

MERK: TX-motoren skal alltid være tilsluttet jordet anlegg (⏚).

INNEHÅLL

Allmänt	21
Förpackningen innehåller	22
Montering	23
Elinstallation	27

ALLMÄNT

- Produkten är utvecklad och tillverkad i enlighet med DS/EN 60335-1.
- Denna produkten är endast avsedd för användning i privata bostäder, vid annan användning bortfaller garanti och reklamationsrätt.
- All installation skall utföras av behörig installatör enligt anvisningar från Thermex Scandinavia AB (Thermex) och enligt gällande bestämmelser.
- Thermex frånskriver sig allt ansvar för skador som uppkommer på grund av felaktig installation, montering, användning eller felaktiga inställningar.

FÖRE MONTERING/ANVÄNDNING

- Kontrollera produkten efter transportskador eller fel direkt vid mottagandet.
- Transportskador anmäls omedelbart till

transportören och Thermex.

- Eventuella fel och avsaknader skall anmälas till Thermex inom 8 dagar efter mottagandet och senast innan montering/användning.

MONTERING

- Läs alltid igenom den här anvisningen noggrant INNAN monteringen av produkten påbörjas.
- Produkten är avsedd för drift vid 230 volt $\pm 10\%$ ~50 Hz $\pm 15\%$ enligt SS-EN 50160
- Anslut produkten med den påmonterade stickproppen. OBSERVERA: Om stickproppen har jordanslutning SKA produkten anslutas till jord.
- Anslut inte produkten till elnätet förrän monteringen har slutförts.

FÖRPACKNINGEN INNEHÅLLER

TX motor vind (P528.21.7000.0):

- 1 st. TX motor med spjäll
- 2 st. stälben
- 1 isoleringsbox
- 2 spännband
- 2 clips till spännband
- 4 st. bultar
- 4 st. muttrar
- 1 st. monteringsanvisning

TX motor vägg (P528.19.9108.0):

- 1 st. TX motor
- 1 st. skyddskåpa till TX motor
- 1 st. rörgenomföring med spjäll
- 4 st. väggpluggar
- 4 st. skruvar
- 1 st. monteringsanvisning

MONTERING

TX motorn finns i två modeller:

- TX motor vind (P528.21.7000.0)
- TX motor vägg (P528.19.9108.0)

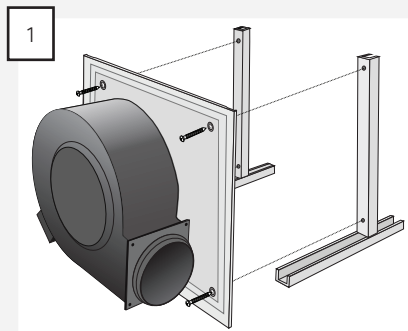
Motorerna säljs för montering tillsammans med en Thermex flätkåpa. Följ alltid den här anvisningen samt monteringsanvisningen för flätkåpan noggrant, för att säkerställa att produkten monteras korrekt.

OBSERVERA: Gemensam nolla vid installation av flätkåpa och TX motor rekommenderas INTE, då det kommer att påverka flätkåpans styrning.

OBSERVERA: Använd alltid den ursprungliga anslutningsdiametern. Vid reducering av anslutningens storlek leder det till en högre ljudnivå och lägre kapacitet..

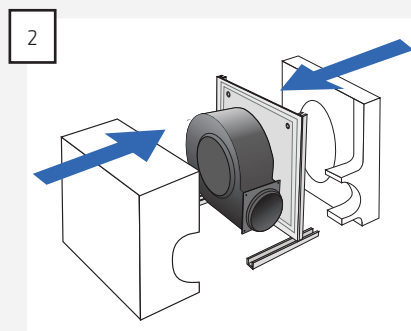
MONTERING PÅ VIND

TX motor för montering på vind (P528.21.7000.0), monteras på imkanalen enligt följande:



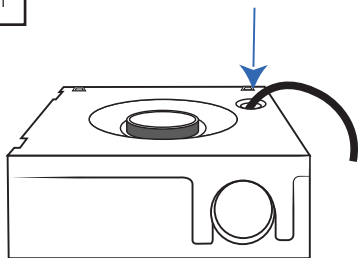
Montera motorn på de två benen med de medföljande bultarna. Skruva på muttrar på baksidan av benen.

OBSERVERA: Motorn kan vändas med evakueringen uppåt eller sidledes. Den får inte vändas neråt, då kommer spjället sättas ur funktion.



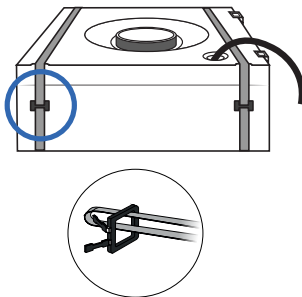
Placera motorn i isoleringsboxen.

1



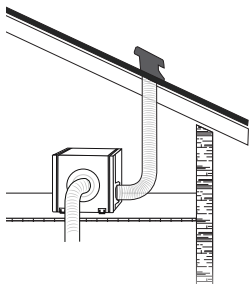
OBSERVERA: Se till att motorns strömkabel dras ut genom det lilla hålet i locket.

2



Sätt fast de medföljande spännbanden runt isoleringsboxen.

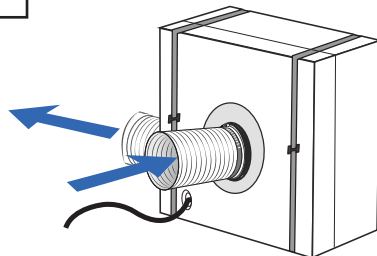
3



Placera motorn på en lämplig plats på vinden, samt på ett vibrationsdämpande underlag. Detta SKA göras så att vibrationerna från motorn inte förs vidare till byggnadskonstruktionen.

OBSERVERA: Motorn SKA placeras upprätt, annars kommer det medföra skador på motorn.

4



Montera evakueringskanalen på motorn. Insuget från flätkåpan monteras på baksidan, och evakueringen till friskluft monteras på stosen med spjället.

OBSERVERA: Det är viktigt att spjället kan öppna obehindrat.

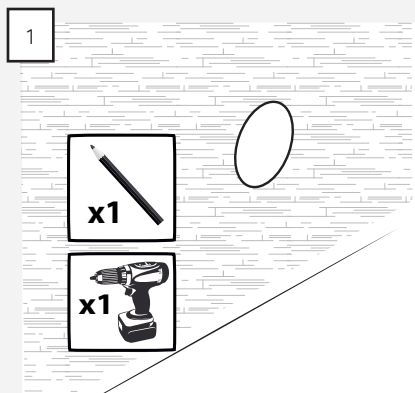
5

Imkanalen skall isoleras för att undvika kondens i ventilationen.

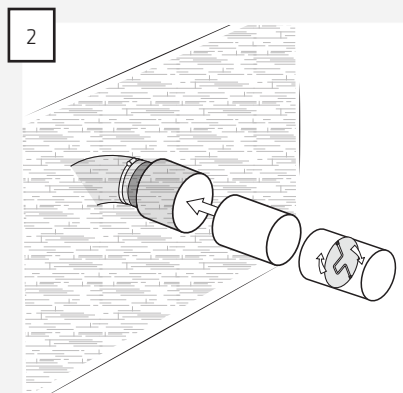
MONTERING PÅ VÄGG

TX motor för montering på vägg (P528.19.9108.0), levereras monterat på en platta med en skyddskåpa. Börja med att demontera skyddskåpan. Detta görs genom att avlägsna de 8 skruvar som håller skyddskåpan på plats på motorn.

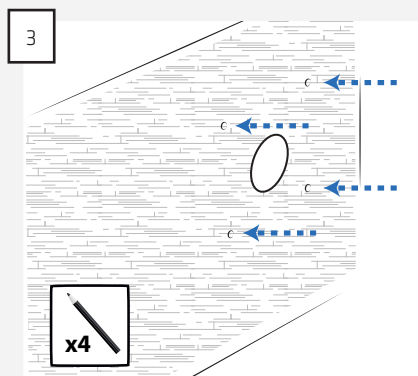
Montera därefter motorn på väggen i följande steg:



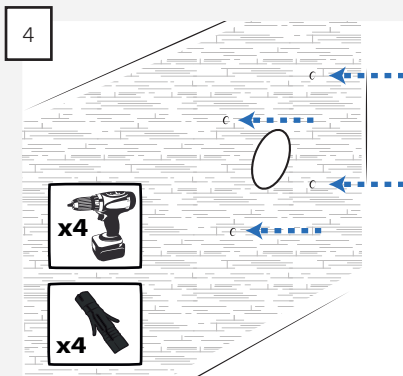
Mät ut och borra hålet till ventilationen.



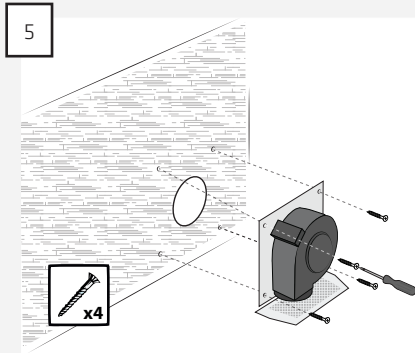
Montera rörledningen i hålet.
OBSERVERA: Det är viktigt att spjället är vänt med klaffarna lodrätt stående.



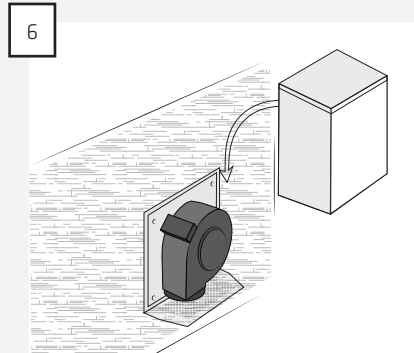
Mät ut och borra hålet till motorn.
OBSERVERA: Motorn ska placeras lodrätt och evakuering ska vara vänt neråt.



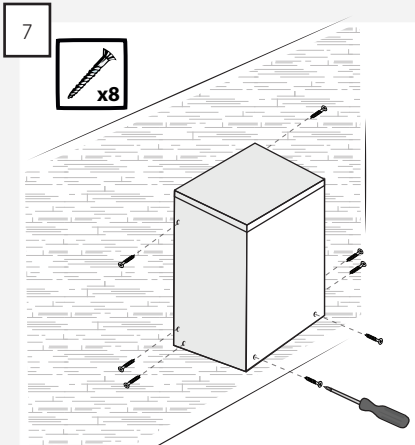
Förborra hålen och montera väggpluggar som är anpassade till väggmaterialet.



Montera motorn på väggen med skruvar som är anpassade till väggmaterialet.



Sätt skyddskåpan på motorn.



Montera skyddskåpan på motorn.

OBSERVERA: Var uppmärksam på att slanganslutningen ska isoleras, vid genomföring i ouppvärmda utrymmen, för att undvika kondens i ventilationen.

ELINSTALLATION

Efter avslutad montering ska TX motorn anslutas till fläktkåpan med den monterade kontakten, och därefter är den klar för användning.

OBSERVERA: TX motorn måste alltid vara jordad (⊕).

SISÄLTÖ

Yleinen varoitus	29
Toimitukseen sisältyy	30
Asennus	31
Sähköasennus	35

YLEINEN VAROITUS

- Tämä tuote on tarkoitettu kotitalousskäyttöön. Tuotteen takuu raukeaa, jos sitä käytetään muihin tarkoituksiin.
- Asennus on annettava ammattitaitoisen asentajan suoritettavaksi Thermex Scandinavia A/S:n (Thermex) ohjeiden ja voimassa olevan lainsäädännön mukaisesti.
- Thermex ei vastaa mistään väärän asennuksen, kiinnityksen tai käytön aiheuttamista vahingoista.
- Virheistä ja puutteista on ilmoitettava Thermexille 8 päivän kuluessa vastaanotosta, kuitenkin viimeistään asennuksen/käyttöönoton yhteydessä.

ASENNUS**ENNEN ASENNUSTA/KÄYTTÖÖNOTTOA**

- Tarkista tuote kuljetusvaurioiden ja virheiden varalta välittömästi sen vastaanottamisen yhteydessä.
- Ilmoita mahdollisista kuljetusvaurioista välittömästi kuljetusliikkeelle ja Thermexille.
- Lue aina ohjeet huolellisesti ENNEN tuotteen II asennuksen aloittamista.
- Tuote on tarkoitettu käytettäväksi sähköverkossa 230 V ± 10 % ~ 50 HZ ± 15 % standardin EN 50160 mukaisesti
- Kytke tuote siihen asennetulla pistokkeella. HUOMAUTUS: Jos pistoke on maadoitettu, tuote TÄYTYY kytkeä maadoitettuun pistorasiaan.
- Älä kytke tuotetta sähköverkkoon, ennen kuin se on asennettu.

TOIMITUKSEN SISÄLTÖ

TX-moottori, katto (P528.21.7000.0):

- 1 TX-moottori, var. pellillä
- 2 teräsjalkaa
- 1 kondenssikotelo
- 2 nailonihnaa
- 2 nailonihnan klipsiä
- 4 pulttia
- 4 mutteria
- 1 asennusohje

TX-moottori, seinä (P528.19.9108.0):

- 1 TX-moottori
- 1 TX-moottorin suojus
- 1 putkiläpivienti, var. pellillä
- 4 kiinnitystulppaa
- 4 ruuvia
- 1 asennusohje

ASENNUS

TX-moottorista on saatavana kaksi mallia:

- TX-moottori, katto (P528.21.7000.0)
- TX-moottori, seinä (P528.19.9108.0)

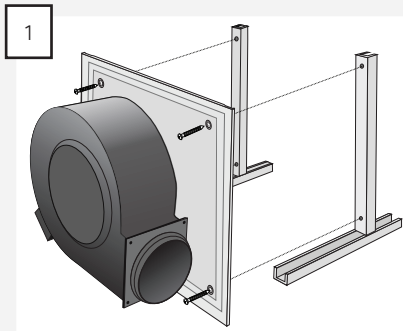
Moottorit on tarkoitettu liitettäväksi Thermex-kupuun. Noudata aina huolellisesti näitä ohjeita sekä kuvun asennusohjeita, jotta varmistaisit tuotteen oikean asennuksen.

HUOMAUTUS: Kuvun ja moottorin asennuksessa EI saa käyttää yhteistä nollajohdinta, koska tämä voisi vaikuttaa kuvun ohjaukseen.

HUOMAUTUS: Käytä aina alkuperäisen kokoista poistokanavaa. Pienemmällä kanavalla suorituskyky huononee ja melutaso nousee.

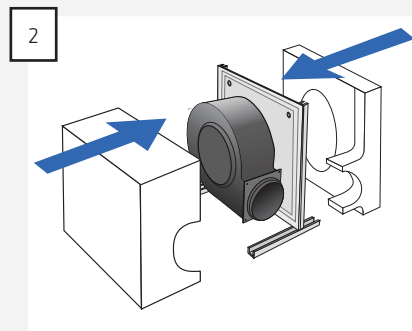
KATTOASENNUS

TX-moottori kattoon asennettavaksi (P528.21.7000.0), liesituuletinasennukseen seuraavalla tavalla:

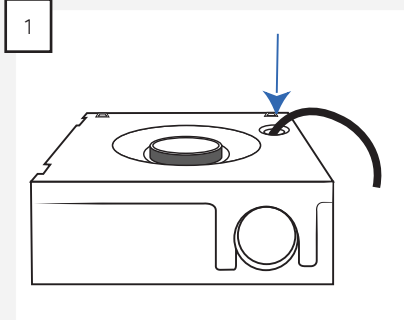


Kiinnitä moottori jalkoihin toimitukseen sisältyvillä pulteilla. Kiristä mutterit jalkojen takana.

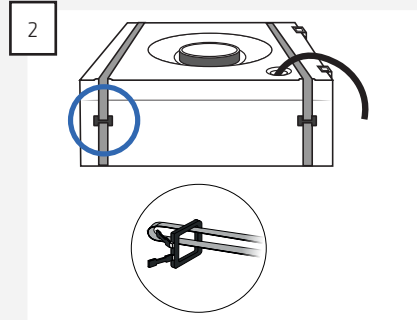
HUOMAUTUS: Moottori voidaan kääntää niin, että puhallus ohjautuu ylöspäin tai sivuille. Sitä ei saa kääntää puhaltamaan alaspäin, koska tällöin vastapelti ei toimisi.



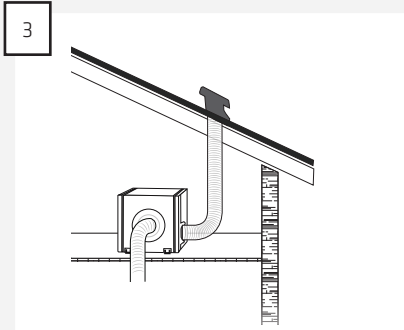
Sæt motoren i kondenskassen.



HUOMAUTUS: Varmista, että moottorin virtakaapeli vedetään ulos kannessa olevan pienen reiän kautta.

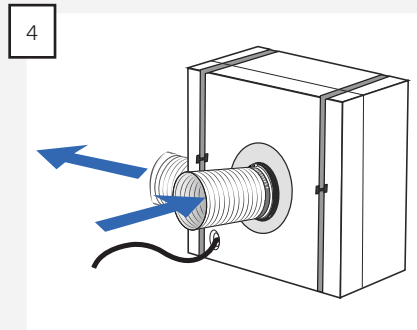


Vedä mukana tulevat nauhat kondenssikotelon ympäri.



Moottori sijoitetaan sopivaan paikkaan katossa värinää vaimentavalle alustalle. Asennus PITÄÄ suorittaa niin, että moottorin värinä ei pääse etenemään rakenteisiin.

HUOMAUTUS: Moottori PITÄÄ sijoittaa pystyasentoon. Muussa tapauksessa moottori voi vahingoittua.



Liitä ilmanvaihto moottoriin. Kuvusta tuleva imu liitetään takapuolelle ja ulkoilmaan johtava puhallus liitetään vastapeltiä varustettuun laippaan.

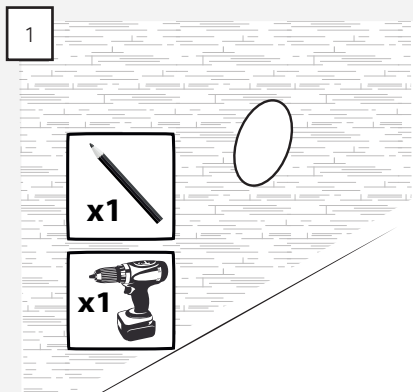
HUOMAUTUS: On tärkeää, että vastapelti avautuu vapaasti ja esteettä.

5 Käytettäessä eristeetöntä ilmanvaihtoputkea, se pitää erikseen eristää niin, ettei putkistoon pääse tiivistymään kosteutta.

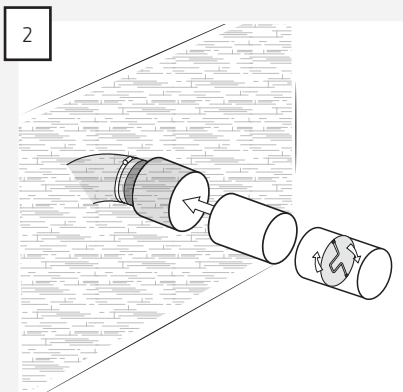
SEINÄASENNUS

Seinäasennettava TX-moottori (P528.19.9108.0) toimitetaan levyyn kiinnitettynä ja suojus paikallaan. Aloita irrottamalla suojus. Irrota 8 ruuvia, joilla suojus on kiinnitetty moottoriin.

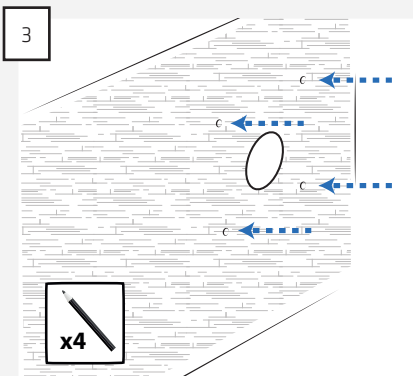
Asenna sitten moottori seinään noudattamalla seuraavia ohjeita:



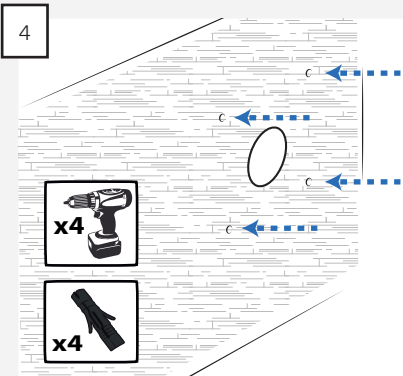
Mittaa ilmanvaihtokanavan paikka ja poraa reikä.



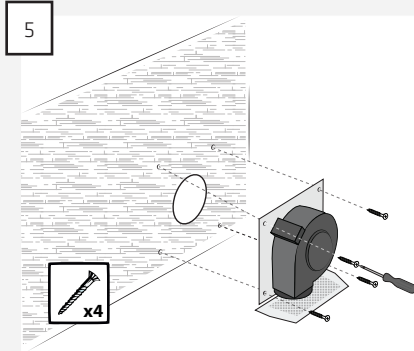
Asenna putkiläpivienti reikään.
HUOMAUTUS: On tärkeää kääntää pelti niin, että läpät ovat suorassa.



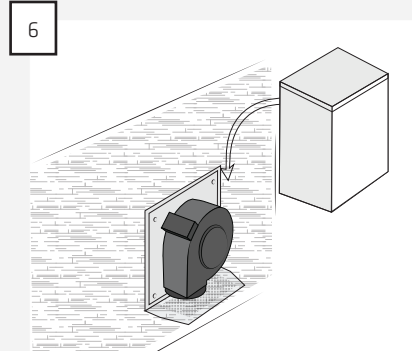
Mittaa moottorin kiinnitysreiät ja poraa ne. HUOMAUTUS: Moottori on asennettava suoraan ja puhalluksen pitää suuntautua alaspäin.



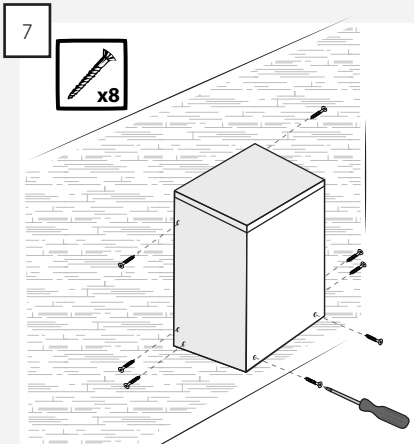
Esiporaa reiät ja aseta seinämateriaalille tarkoitettut kiinnitustulpat paikalleen.



Kiinnitä moottori seinään seinämateri-
aalille soveltuvilla ruuveilla.



Aseta moottorin suojus paikalleen.



Kiinnitä suojus moottoriin.

HUOMAUTUS: Ota huomioon, että lämmittämättömässä tilassa kulkeva ilmanvaihtoputki pitää eristää kosteuden tiivistymisen estämiseksi.

SÄHKÖASENNUS

Kiinnittämisen jälkeen TX-moottori kytketään kupuun toimitukseen sisältyvällä pistokkeella, minkä jälkeen se on käyttövalmis.

HUOMAUTUS: TX-moottori pitää aina kytkeä maattoon (⚡).

CONTENIDO

Advertencia General	37
Contenido de la caja	38
Montaje	39
Instalación eléctrica	43

ADVERTENCIA GENERAL

- El producto está diseñado y fabricado de acuerdo con DS/EN 60335-1.
- Este producto sólo está pensado para uso en casas particulares, si se utiliza para otros fines el derecho de reclamación desaparece.
- Toda la instalación tiene que ser efectuada por un técnico cualificado en concordancia con las instrucciones de Thermex Scandinavia A/S (Thermex) y la normativa vigente.
- Thermex declina cualquier responsabilidad por daños causados por instalación incorrecta, montaje indebido o uso no correcto.
- El producto está diseñado y fabricado de acuerdo con DS/EN 60335-1.
- Los errores o faltas tienen que ser informados a Thermex instantáneamente después de la recepción de la mercancía.

MONTAJE**ANTES DEL MONTAJE/INICIO DE USO**

- Siempre leer este manual detenidamente ANTES de iniciar el montaje del producto.
- El producto es apto para un funcionamiento a 230 Voltios $\pm 10\%$ ~ 50 HZ $\pm 15\%$ en concordancia a EN 50160
- Conectar el producto con el enchufe suministrado .NOTA: Si el enchufe tiene toma a tierra es OBLIGATORIO conectar el producto a toma a tierra.
- NO conectar el producto a la red de corriente hasta haber terminado el montaje.
- Controlar que el producto no tiene daños por transporte, errores o faltas a la recepción de la mercancía.
- Los daños del transporte tienen que ser

CONTENIDO DE LA CAJA

Motor TX falso techo (P528.21.7000.0):

- 1 ud. motor TX con registro
- 2 uds. soportes de acero inox
- 4 uds. pernos
- 1 caja de condensación
- 2 strips de nylon
- 2 clips para los strips de nylon
- 4 uds. tuercas
- 1 ud. Manual de Montaje

Motor TX pared (P528.19.9108.0):

- 1 ud. motor TX
- 1 ud. embellecedor para motor TX
- 1 ud. pasamuro con registro
- 4 uds. tacos
- 4 uds. tornillos
- 1 ud. Manual de Montaje

MONTAJE

El motor TX existe en dos modelos:

- Motor TX falso techo (P528.21.7000.0)
- Motor TX pared (P528.19.9108.0)

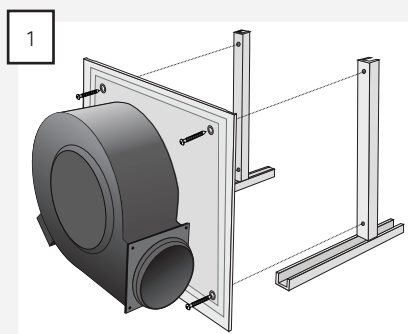
Los motores se venden para montaje con una campana Thermex. Seguir detenidamente este manual y el manual de montaje de la campana para asegurar que el producto se instala correctamente.

NOTA: NO usar toma de tierra en común para la instalación de la campana y el motor TX porque puede influir en el control de la campana.

NOTA: SIEMPRE usar la dimensión original del tubo de salida. Al reducir la dimensión del tubo de salida la capacidad de extracción se reduce y el nivel sonoro aumenta.:

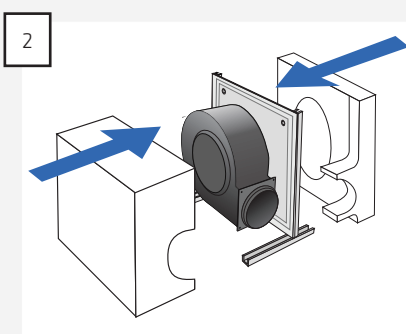
MONTAJE EN EL FALSO TECHO

El motor TX (P.528.21.7000.0) se monta en el falso techo en la salida de la instalación de la siguiente manera:

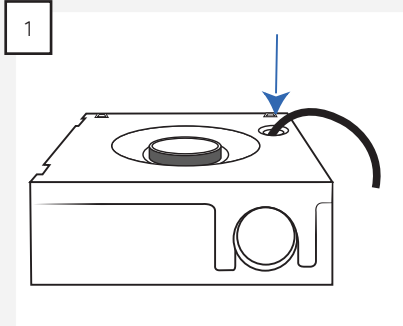


1
Montar el motor a los 2 soportes con los pernos adjuntos. Fijar las tuercas en el dorso de los soportes.

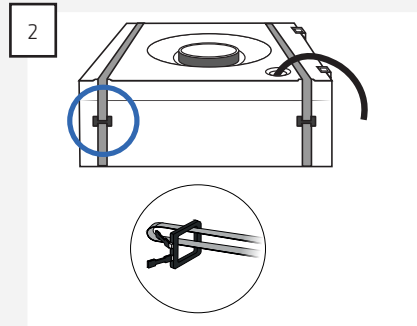
NOTA: El motor puede tener salida de aire hacia arriba o a los lados. NO puede tener salida hacia abajo porque así el contraregistro no funcionaría.



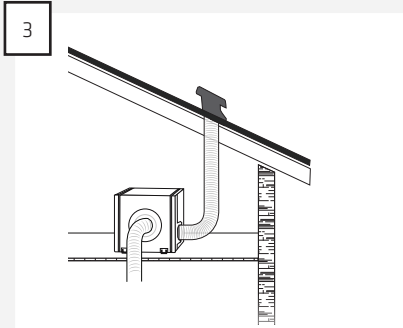
2
Colocar el motor en la caja de condensación.



NOTA: Procurar que el cable de la corriente para el motor salga por el agujero pequeño de la tapa.

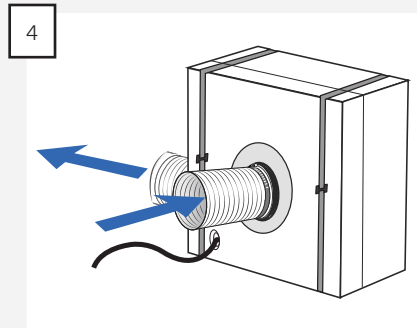


Poner los strips suministrados alrededor de la caja de condensación.



El motor se ubica en un sitio apto en el falso techo encima de una superficie que reduzca las vibraciones. Es IMPRESCINDIBLE hacerlo para que las vibraciones del motor no se transmitan a la construcción del edificio.

NOTA: El motor tiene que estar en posición VERTICAL, si no el motor puede sufrir daños.



Montar la salida del motor. La entrada del aire de la campana se monta en la espalda y la salida del aire hacia el exterior se monta en el acoplamiento con el contraregistro.

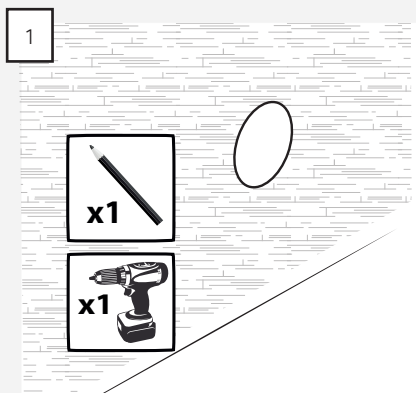
NOTA: Es IMPORTANTE que el contraregistro se abra libremente sin impedimentos.

5 Si no se utiliza tubo insonorizante/anticondensación la salida tiene que estar aislada para evitar condensación en la salida.

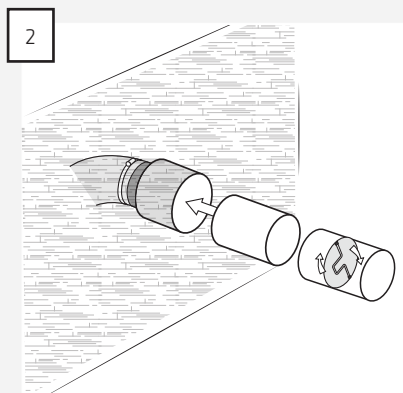
MONTAJE A LA PARED

El motor TX para montaje a la pared (P528.19.9108.0), se suministra montado en una placa y con un embellecedor cubriéndolo. Empezar desmontando el embellecedor. Se hace al quitar los 8 tornillos que fijan el embellecedor al motor.

A continuación el motor se fija a la pared en los siguientes pasos:

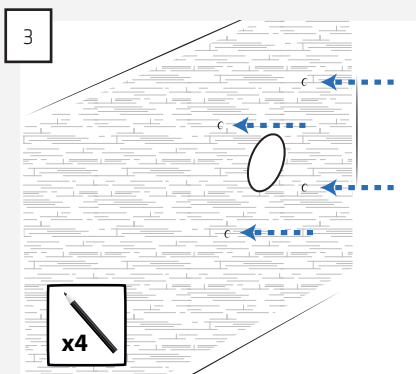


Medir y hacer el agujero para la salida.

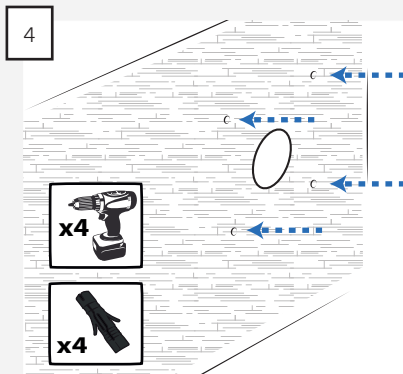


Montar el pasamuro en el agujero.

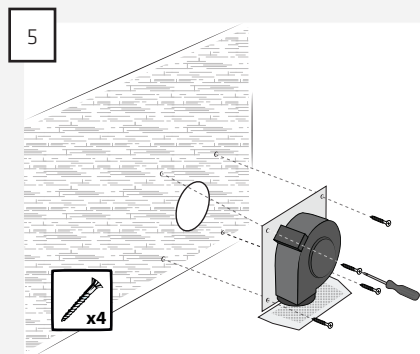
NOTA: Es **IMPORTANTE** que el registro esté posicionado con las alas verticalmente.



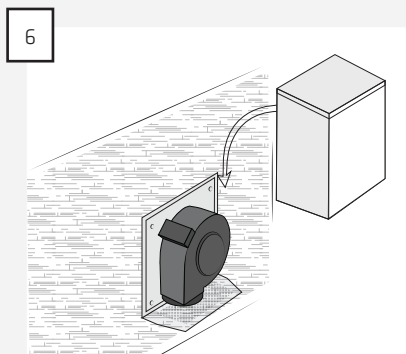
Medir y marcar los agujeros para el motor.
NOTA: El motor tiene que estar en posición vertical y la salida de aire tiene que estar hacia abajo.



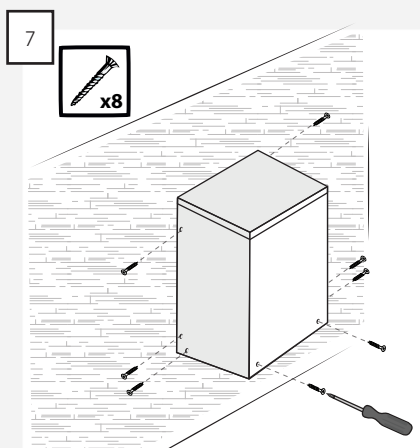
Prehacer los agujeros y colocar los tacos aptos para el material donde se instala.



Montar el motor en la pared con tornillos aptos para los tacos colocados anteriormente.



Colocar el embellecedor en el motor.



Montar el embellecedor en la pared con tornillos.

NOTA: Tener cuidado. El tubo de salida debe ser aislado si pasa por habitaciones sin calefacción para evitar condensación en la salida.

INSTALACIÓN ELÉCTRICA.

Después el montaje conectar el motor TX a la campana con el enchufe suministrado y está listo para su uso.

NOTA:EL MOTOR TX tiene que estar conectado a toma de tierra.(⊕).

CONTENTS

Warnings	45
Included in the box	46
Installation	47
Electrical installation	51

WARNINGS

- The product is designed and manufactured according to DS/EN 60335-1.
- This product is only for use in private households, if used for other purposes the warranty will be repealed.
- Installation must be performed by a skilled electrician in accordance with the specifications given by Thermex Scandinavia A/S (Thermex) and legislation in force.
- Thermex disclaims all responsibility with regards to damages caused by wrong installation, mounting or use.

BEFORE MOUNTING/COMMISSIONING

- Inspect the product for transport damages, flaws and defects immediately after the receipt.
- Transport damages must be filed to the haulage contractor and Thermex

immediately after the receipt.

- Flaws and defects must be filed to Thermex within 8 days after the receipt, and not later than mounting/commissioning.

INSTALLATION

- Always read these instructions carefully BEFORE beginning installation of the product II.
- The product is designed to operate at 230 volts $\pm 10\%$ ~ 50 Hz $\pm 15\%$ according to EN 50160
- Connect the product with the attached plug. NOTE: If there is an earth connection to the plug, the product MUST be grounded.
- Do not connect the product to the power supply until after installation.

INCLUDED IN THE BOX

TX motor ceiling (P528.21.7000.0):

- 1 TX motor with none-return valve
- 2 steel legs
- 1 condenser housing
- 2 nylon strips
- 2 clips for the nylon strips
- 4 bolts
- 4 nuts
- 1 Installation instruction

TX motor wall (P528.19.9108.0): motor væg (P528.19.9108.0):

- 1 TX motor
- 1 shield for TX motor
- 1 pipe penetration with none-return valve
- 4 rawlplugs
- 4 screws
- 1 Installation instruction

INSTALLATION

TX motor is available in two models:

- TX motor ceiling (P528.21.7000.0)
- TX motor wall (P528.19.9108.0)

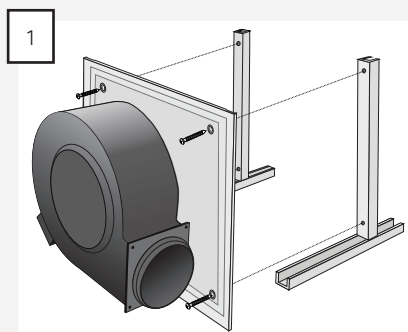
The motors are sold to be fitted with a Thermex range hood. Always follow these instructions and the installation instructions for the range hood carefully to ensure correct installation.

NOTE: DO NOT use common zero when installing the range hood and the TX motor, as this will affect the hood control.

NOTE: Always use the original dimensions of the outlet. Reducing the vent size decreases performance and increases the noise level.

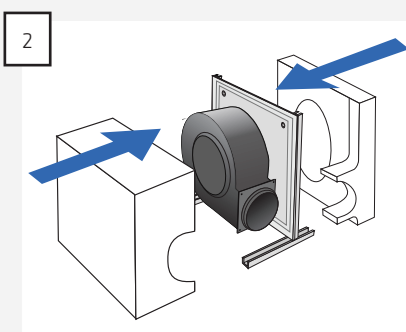
CEILING INSTALLATION

TX motor ceiling (P528.21.7000.0), is mounted in the outlet installation in the following way:

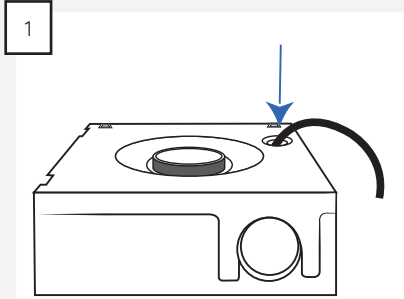


1
Install the motor on the two legs with the bolts. Tighten the nuts at the back of the legs.

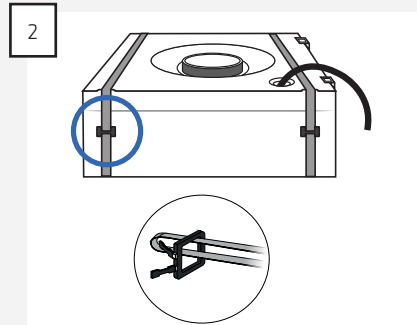
NOTE: The motor can be turned with the air outlet upwards or sideways. It must not be turned downward because the non-return valve will not be able to function.



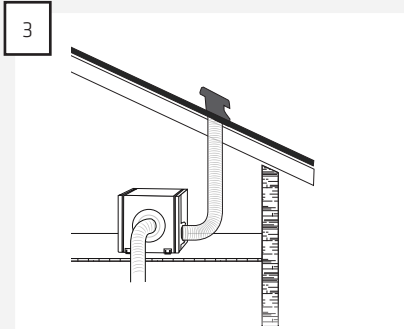
2
Place the motor in the condenser housing.



NOTE: Make sure to pull the electrical wire through the hole in the top of the condenser housing.

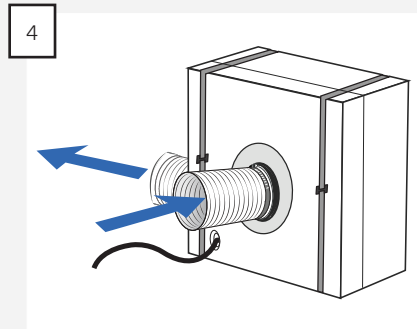


Place the included strips around the condenser housing.



The motor must be placed in a suitable place on the ceiling, and placed on a vibration-dampening layer. This **MUST** be done so that the vibrations from the motor do not spread further to the building structure.

NOTE: The motor **MUST** be positioned upright, otherwise it will cause damage to the motor.



Install the vent on the motor. The air inlet from the hood is installed at the back, and the air outlet to the outside is installed on the flange with the non-return valve.

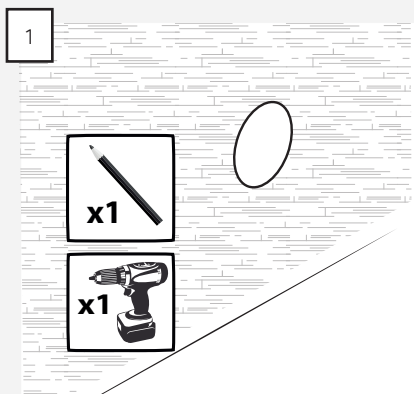
NOTE: It is important that the non-return valve can open freely and unhindered.

5 If an insulated vent hose is used, the vent must be insulated so as to prevent condensation.

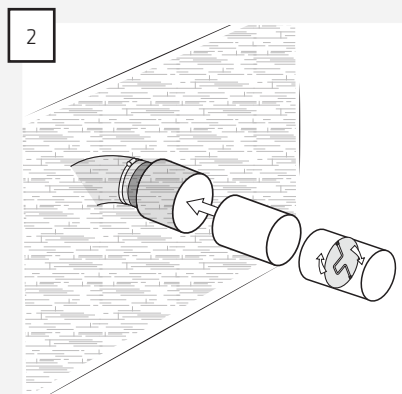
WALL INSTALLATION

The TX motor for wall mounting (P528.19.9108.0) is delivered fastened to a plate and with a shield mounted. Start by removing the shield. This is done by removing the 8 screws holding the shield on the motor.

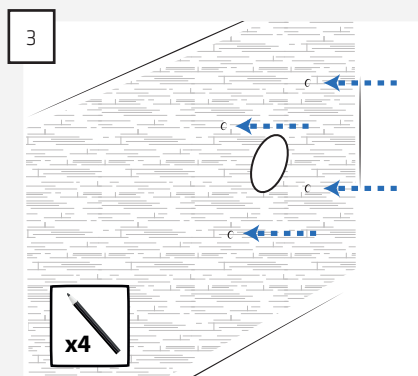
Afterwards, the hood is installed on the wall according to the following steps:



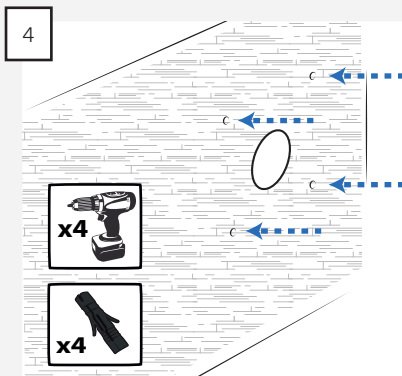
Measure out and drill the hole for the flue.



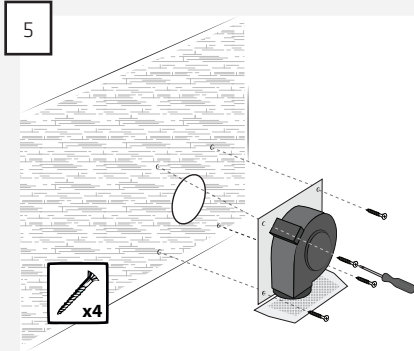
Install the duct in the hole. NOTE: It is important that the non-return valve turns with flaps standing vertically.



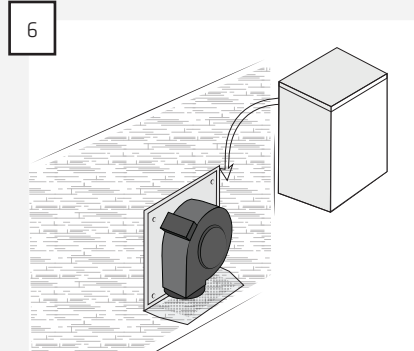
Measure out and mark the holes for the motor. NOTE: The motor should be positioned vertically and the air outlet downward.



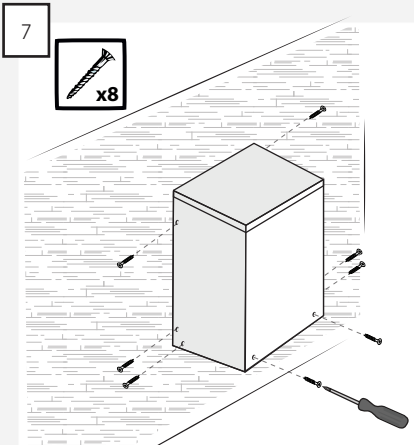
Drill the holes and install rawplugs suitable for the material into which they are installed.



Install the motor onto the wall with screws that match the material of the wall



Place the shield on the motor.



Install the shield on the motor.

NOTE: Be aware that the vent hose should be insulated at the carrying through in unheated rooms to prevent condensation in the vent.

ELECTRICAL INSTALLATION

After the installation is complete, the TX motor is connected to the hood using the supplied plug and is now ready for use.

NOTE: The TX motor must always be grounded (⊕).

THERMEX SCANDINAVIA A/S SERVICEAFD.

Farøvej 30 • 9800 Hjørring • Danmark
Tel: +45 98 92 62 33 • Fax: +45 98 92 60 04
info@thermex.dk
www.thermex.dk

THERMEX SCANDINAVIA AS

Lørenskogveien 75 • 1470 Lørenskog • Norge
Tel +47 22 21 90 20
www.thermex.no
info@thermex.no

THERMEX SCANDINAVIA AB

Importgatan 12 A • S-422 46 Hisings Backa • Sverige
Tel: 031 340 82 00 • Fax: 031 26 33 90
info@thermex.se
www.thermex.se

THERMEX SCANDINAVIA S.L.U

C Noi del Sucre, 42 • 08840 Viladecans • España
Tel.: +34 93 637 30 03 • Fax: +34 93 637 29 02
info@thermex.es
www.thermex.es

