

Roth Shunt Installation



German quality since 1947

Installation Shunt

(DK) Tekniske data

Roth shunt, termostatisk ventil VVS-nr. 466210.040

Maks driftstemperatur	80°C
Maks differenstryk	50 kPa
Maks driftstryk	6 bar
Pumpe	Wilo Para 15-130/6-43/SC-12
Reguleringsområde	25 - 60°C (+/- 5°C)
Tilslutning på primærside	EURO 3/4" udvendig
Omløber til fordelerrør	1" indvendig
Materiale	Messing CW614
Pakning	EPDM
Medie	Vand med op til 50% Glycol
El-tilslutning	230V med jord

(SE) Tekniska data

Roth fördelarshunt 2-vägs VVS-nr. 466210.040

Max. drifttemperatur	80°C
Max. differenstryck	50 kPa
Max. driftstryck	6 bar
Pump	Wilo Para 15-130/6-43/SC-12
Reglerområde	25 - 60°C (+/- 5°C)
Anslutning på primärsida	3/4" utv. (GE20)
Anslutning mot fördelare	G25 löpmutter
Material	Mässing CW614
Packning	EPDM
Medium	Vatten med upp till 50% glykol
El-anlutning	230V med jord

(NO) Tekniske data

Roth Fordelershunt 2 veis NRF nr. 837 04 24

Max. drifttemperatur	80°C
Max. differansetrykk	50 kPa
Max. driftstrykk	6 bar
Pumpe	Wilo Para 15-130/6-43/SC-12
Reguleringsområde	25 - 60°C (+/- 5°C)
Tilkobling på primærside	EURO 3/4" utvendig
Gjenger på fordeler	EURO 3/4" utvendig
Materiale	Messing CW614
Pakning	EPDM
Medie	Vann med opp til 50% Glykol
Elektrisk tilkobling	230V med jord

(FI) Tekniset tiedot

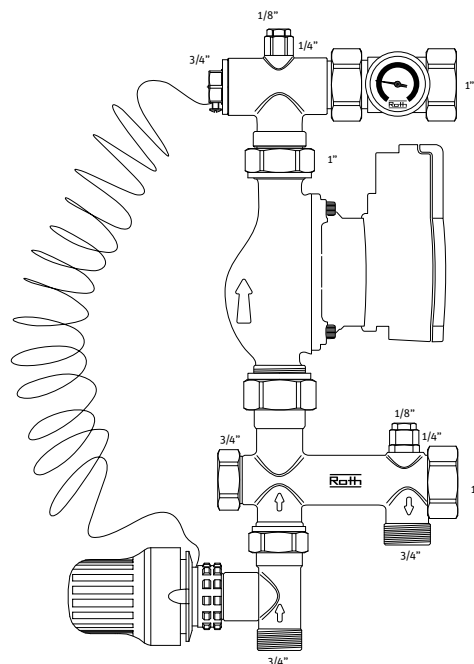
Roth sekoitusryhmä termost. LVI-nro 2070796

Maks. käyttölämpötila	80°C
Maks. nostokorkeus	50 kPa
Maks. käyttöpain	6 bar
Pumppu	Wilo Para 15-130/6-43/SC-12
Säätöalue (toisio)	25 - 60°C (+/- 5°C)
KytKentä (toisio)	EURO 3/4" uk
Piirien kytKentä	EURO 3/4" uk
Materiaali	Messinki CW614
Tiiviste	EPDM
Neste	Vettä jossa korkeintaan 50% glykolia
Verkkoliitäntä	1~230V

(UK) Technical data

Roth shunt, thermostatic valve HVAC no. 7466210040

Max. operating temperature	80°C
Max. differential pressure	50 kPa
Max. operating pressure	6 bar
Pump	Wilo Para 15-130/6-43/SC-12
Regulation range	25 - 60°C (+/- 5°C)
Primary side connection	EURO 3/4" external
Union for manifold	1" internal
Material	Brass CW614
Gasket	EPDM
Medium	Water containing up to 50% glycol
Electrical connection	230V with earthing



Installation Shunt

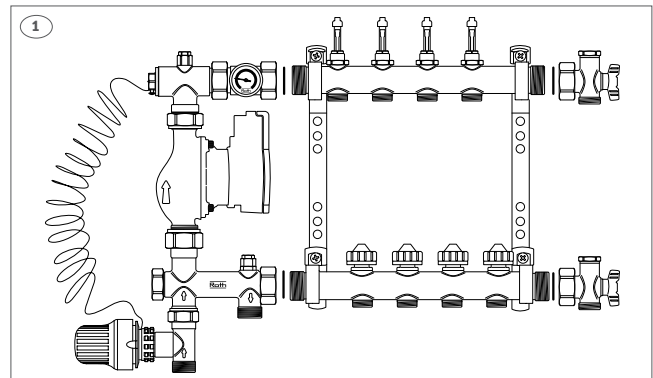
(DK) Shunten monteres direkte på fordelerrørene, ved at spænde de to 1" omløbere. Husk at anvende de medfølgende pakninger.

(SE) Shunten monteras direkt på fördelaren genom att dra åt löpmutterarna. Glöm inte de medföljande planpackningarna.

(NO) Shunten monteres direkte på fordelerrørene, ved å stramme de to 1" frimutterne. Husk å bruke de medfølgende pakningene.

(FI) Asenna sekoitusryhmä suoraan lattialämmitysjakotukkiin. Muista tiivisteet.

(UK) The shunt is mounted directly on the manifold by tightening the two 1" unions. Remember to use the gaskets supplied.



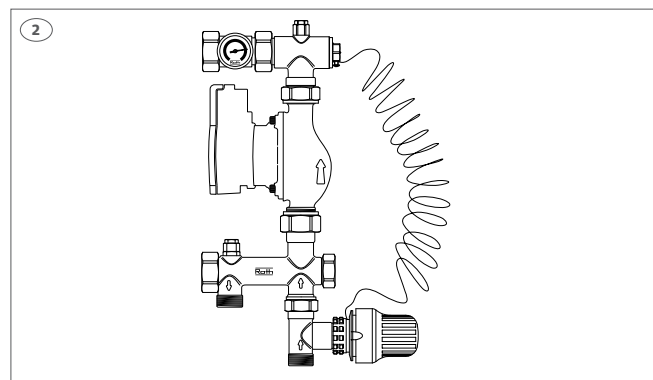
(DK) Shunten er venstrehængt, men kan spejlvendes ved at løsne alle omløbere og dreje pumpen.

(SE) Shunten är vänsterhängd men kan enkelt vändas genom att lossa kopplingarna och vrida pumpen.

(NO) Shunten er venstrehengt, men kan speilvendes ved å løsne frimutterne og snu pumpen.

(FI) Sekoitusrhmä on vakioitoimituksessa asennettu jakotukin vasemmalle puolelle, mutta se voidaan helposti siirtää oikealle puolelle löysäämällä liittimiä ja kääntämällä pumppua.

(UK) The shunt is mounted on the left, but it can be reversed by undoing all unions and rotating the pump.



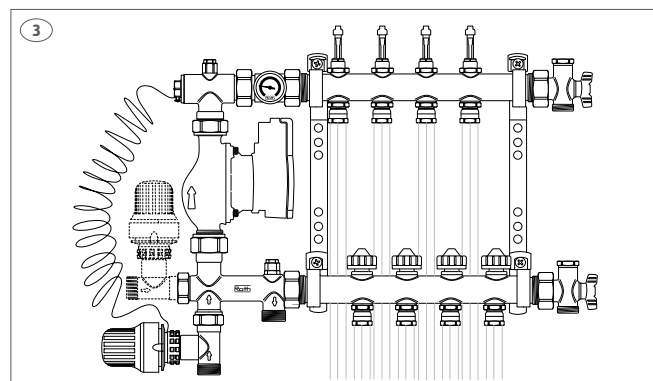
(DK) Fremløbsventilen kan monteres i vandret position, se tegning. Genbrug slutmuffen på den lodrette 3/4" tilslutning.

(SE) Framledningsventilen kan monteras i vågrätt läge, se bild. Flytta locket till den lodräta 3/4" anslutningen om ventilen ska sitta vågrätt.

(NO) Turløpsventilen kan monteres i vannrett posisjon, se tegning. Bruk kappen igjen på den lodrette 3/4" nippelen.

(FI) Menoventtiili voidaan asentaa myös vaaka-asentoon, katso kuva. Vaihda venttiilin ja 3/4" hatun paikkoja keskenään.

(UK) The supply valve can be mounted horizontally, see the drawing. Reuse the end cap on the vertical 3/4" connection.



Installation Shunt

(DK) Monter termostaten på fremløbsventilen og føleren i følerlommen. Indstil termostaten til ønsket fremløbstemperatur. Lås termostaten i egnet reguleringsområde ved at trykke de hvide låsepaler ind på føleret. Se skala i figur 4.

(SE) Montera termostaten på ventilen och givaren i dykröret. Ställ in termostaten på önskad framledningstemperatur. Lås vid behov termostaten i önskat temperaturområde genom att trycka in de vita låsstiften på termostaten. Se temperaturskala i figur 4.

(NO) Monter termostaten på turløpsventilen og føleren i følerlommen. Innstill termostaten til ønsket turtemperatur. Lås termostaten i egnet reguleringsområde ved å trykke de hvite låsetappene inn på.

(FI) Asenna termostaatti kolmitieventtiin ja anturi anturitaskuun. Aseta termostaatti haluttuun menovesilämpötilaan. Lukitse termostaatti haluttuun lämpötilaan painamalla sisään valkoiset lukitustapit. Katso lämpötila-asteikko, kuva 4.

(UK) Mount the thermostat on the supply valve and the sensor in the sensor pocket. Set the thermostat to the preferred supply temperature. Lock the thermostat to an appropriate regulation range by pressing the white locking catches on the sensor element. See the scale in Figure 4.

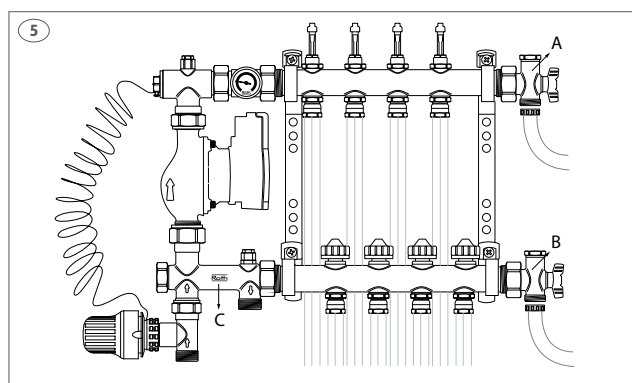
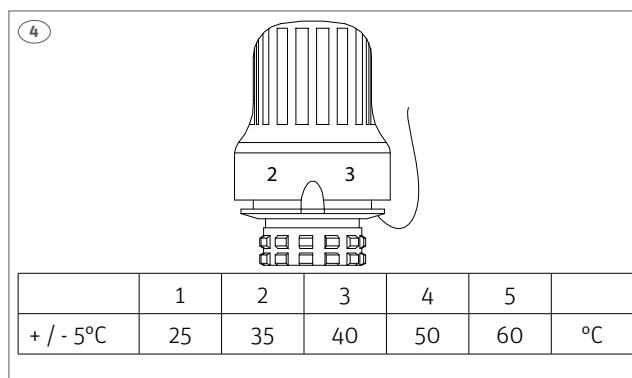
(DK) Udluftning og gennemskylning af anlægget skal gøres for 1 slange ad gangen. Påfyld vand på øverste fordelerrør og før gennemskylningsvandet fra nederste fordelerrør til gulvafløb. Sæt derefter det ønskede tryk på anlægget.

(SE) Avluftning och genomspolning ska göras på en slinga åt gången, se anvisning för golvvarmefördelare. Fyll på vatten i översta fördelarröret och koppla nedre fördelarröret till ett avlopp. Trycksätt därefter anläggningen.

(NO) Utluftning og gjennomspyling av anlegget skal gjøres med en gulvvarmekurs av gangen. Påfylling av vann gjøres på øverste fordeler, vannet som er spylt igjennom føres til sluk. Still der-etter inn ønsket trykk i anlegget.

(FI) Putkiston ilmaus ja huuhtominen pitää tehdä yksi piiri kerralla. Liitä täyttövesi ylempään jakotukkiin ja huuhteluveden poistoputki alempaan jakotukkiin. Ohjaa poistoputki viemäriin.

(UK) Venting and flushing the installation of air must be done one circuit at the time. Connect the filling hose to the upper manifold valve and the discharge hose from the lower manifold valve and flush to the drain. Refill the installation to desired pressure when all air has been removed.



Installation Shunt

(DK) Pumpen indstilles til I, II eller III afhængigt af anlæggets størrelse og bygningens varmetab. Pumpen skal være indstillet til konstantdrift.

(SE) Pumpen ställs i läge I, II eller III beroende på anläggningens storlek och effektbehov.

(NO) Pumpen innstilles til I, II eller III avhengig av anleggets størrelse, og bygningens varmetap.

(FI) Pumppu kytketään asentoon I, II tai III rakennuksen koon ja tehovaatimusten mukaisesti.

(UK) The pump is set to I, II or III, depending on the size of the system and heat loss in the building.



(DK) Fejl, som kan hindre pumpens drift (fx blokering), vises ved, at LED lyser rødt. Hvis der vises en fejl, ret fejlen, og afvent automatisk genstart af pumpen.

(SE) Fel som kan förhindra pumpens drift (t.ex. blockering) visas genom att LED dioden lyser rött. Om ett fel uppstår, åtgärda felet och vänta på automatisk omstart av pumpen.

(NO) Feil som kan hindre pumpens drift (fx blokkering), vises ved at LED lyser rødt. Hvis det vises en feil, rett feilen og vent på automatisk nystart av pumpen.

(FI) LED-valo palaa punaisena, pumpussa on ilmennyt jokin vika (esim. tukos). Mikäli punainen LED-valo palaa, korjaa vika ja odota pumpun automaattista uudelleenkäynnistystä.

(UK) Faults that may prevent the pump operating (such as blockages) are indicated by the LED lights up red. If a fault is indicated, rectify the fault and await automatic restart of the pump.



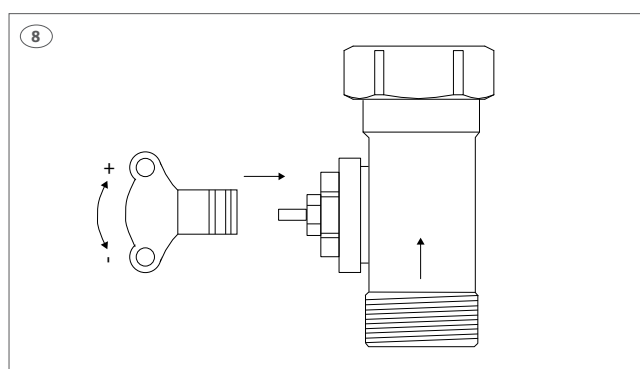
(DK) Fremløbsventilen kan indreguleres til mindre vandmængde med den medfølgende nøgle.

(SE) Framledningsventilen kan strypas för lägre primärflöde med den medföljande nyckeln.

(NO) Turløpsventilen kan innreguleres til mindre vannmengde med den medfølgende nøkkel.

(FI) Menoveden virtauksen määrää voidaan säätää pienemmälle käyttämällä mukana tullutta avainta.

(UK) The supply valve can be adjusted to a smaller water volume using the key supplied.



(DK)
Tilbehør:

Styring:
Roth Vejrkompenisering VVS-nr. 466210.827

(SE)
Tillbehör:

Elektronisk styrning:
Roth utekompenisering RSK nr. 242 45 87

(NO)
Tilbehør:

Styring:
Roth utekompenisering NRF nr. 837 04 11

(FI)
Tarvikkeet:

Elektroninen ohjaus:
Roth ulkolämpötilakompensoinnilla SAP-nro 17466210.827

(UK)
Accessories:

Control:
Roth weather compensation HVAC no. 7466210827



ROTH DANMARK A/S

Centervej 5
3600 Frederikssund
Tlf. +45 4738 0121
E-mail: service@roth-danmark.dk
roth-danmark.dk

ROTH SVERIGE AB

Höjdrodergatan 22
212 39 Malmö
Tel. +46 40534090
Fax +46 40534099
E-mail: service@roth-sverige.se
roth-sverige.se

ROTH NORGE AS

Billingstadsletta 19
1396 Billingstad
Tel. +47 67 57 54 00
E-mail: service@roth-norge.no
roth-norge.no
facebook.com/RothNorge

ROTH UK Ltd

1a Berkeley Business Park
Wainwright Road
Worcester WR4 9FA
Phone +44 (0) 1905 453424
E-Mail enquiries@roth-uk.com
technical@roth-uk.com
orders@roth-uk.com
accounts@roth-uk.com
roth-uk.com

ROTH FINLAND OY

Sysimiehenkatu 12
10300 Karjaa
Puh. +358 (0)19 440 330
Faksi +358 (0)19 233 193
S-posti: service@roth-finland.fi
roth-finland.fi
facebook.com/RothFinland