

Betjeningsvejledning

1. Parre med RF modtager med Learning Key:

- Forbind RF modtager korrekt, tænd for strømmen.
- Tænd for fjernbetjeningen, tryk på Learning Key knappen på modtageren, tryk straks derefter på en knap på fjernbetjeningen.

2. Styring af minimum lysstyrke:

- Indstil lysstyrken til ønsket minimumstyrke, hold Min. Set knappen nede indtil lyset blinker. Nu kan lyset dæmpes mellem dette niveau og max styrke. Dæmpningsintervallet er 1-100%, men nogle lyskilder kan flimre, hvis der dæmpes helt ned til 1%, i dette tilfælde skal minimum lysstyrke sættes højere for at undgå flimren under dæmpning.
- Minimum lysstyrke slettes ved at indstille til maximum lysstyrke og derefter klikke på 'Min. Set' knappen. Lyset vil blinke for at indikere at reset er foretaget.

3. Dæmpning med fjedertrykknap:

- Klik på fjedertrykknapen for at tænde/slukke for modtageren.
- Tryk på fjedertrykknapen og hold den nede for at dæmpe/øge lysstyrken.

4. Slette parring:

- Tryk og hold Learning Key nede på modtageren i mere end 3 sekunder, indtil LED lyset blinker 2 gange, hvilket betyder at parring er slettet.

Bemærk: En modtager kan parres med max 8 fjernbetjeningen

Tekniske specifikationer

	Input	Output
Spænding	100-240V AC	100-240V AC
Effekt		1x400W max
Frekvens	50/60Hz	
Tæthedsklasse	IP20	
Dimensioner (LxWxH)	45,5x45x20,3mm	

Dæmpbar LED lyskilde	Max. 200W	Antal LED lyskilder afhænger af power factor
Dæmpbar LED driver	Max. 200W	Max. antal drivere udregnes ud fra angiven effekt på hver driver, i alt max 200W
Glødepære/ 240V halogenlampe	Max. 400W	
Lowvolts halogenlampe med elektronisk transformer	Max. 200W	

- Input og Output med skrueterminaler, sikkert og pålideligt
- Kan bagkantdæmpes
- Understøtter resistive og kapacitive belastninger
- Innovativ funktion til indstilling af lysstyrke
- Enkeltrådet trykknop input for trykknopdæmpning
- Kompatibel med universel 8 - 230V AC dæmpere med fjedertrykknap
- Kompatibel med forskellige RF enkeltfarve fjernbetjeningen
- Lille og let at installere i en standard Europa- eller PLDåse.



GN belysning

GN Belysning A/S
Birkegaardsvej 4
7400 Herning
T.: +45 97 22 08 17
F.: +45 97 22 31 12
gnbelysning@gnbelysning.dk
www.gnbelysning.dk

Brugsanvisning



DIODIM RF dæmper

100-240V AC 400W
Varenr. 906041

Forbindelsesdiagram

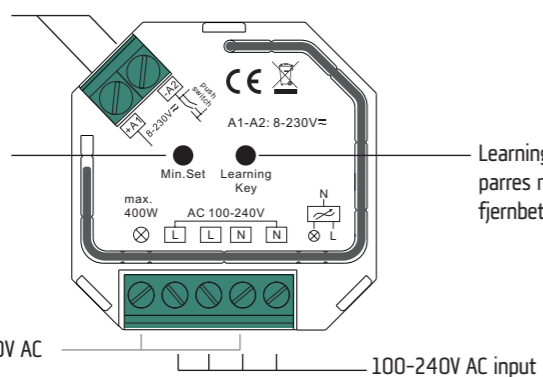
Læs alle instruktioner inden installation.

Advarsel

- Sluk strømmen inden installation af produktet
- Udsæt ikke produktet for fugt.

Forbindes til 8 - 230V AC omskifter

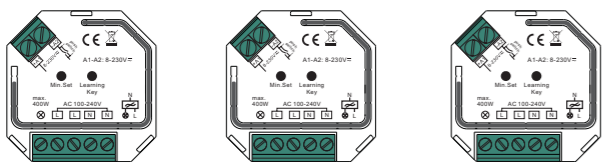
Min. Set: Indstil eller slet minimum lysstyrke



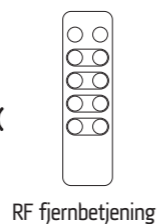
Learning key parres med RF fjernbetjening

Hvis der benyttes flere modtagere, er der to muligheder

A. Alle modtagere i samme zone (1)

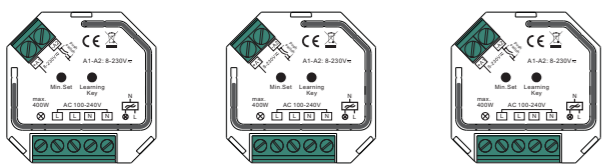


Zone 1



RF fjernbetjening

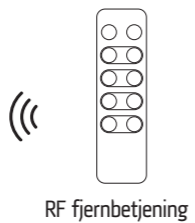
B. Forskellige modtagere i hver sin zone (1, 2, 3, eller 4)



Zone 1

Zone 2

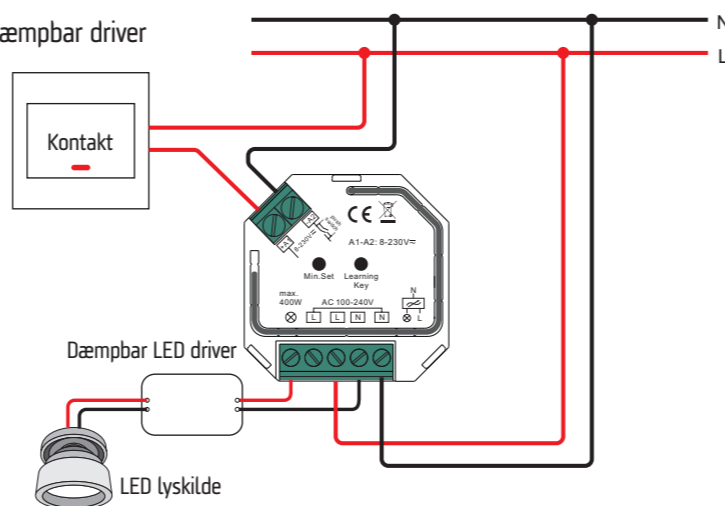
Zone 3



RF fjernbetjening

Forbind LED driveren som vist i følgende diagrammer.

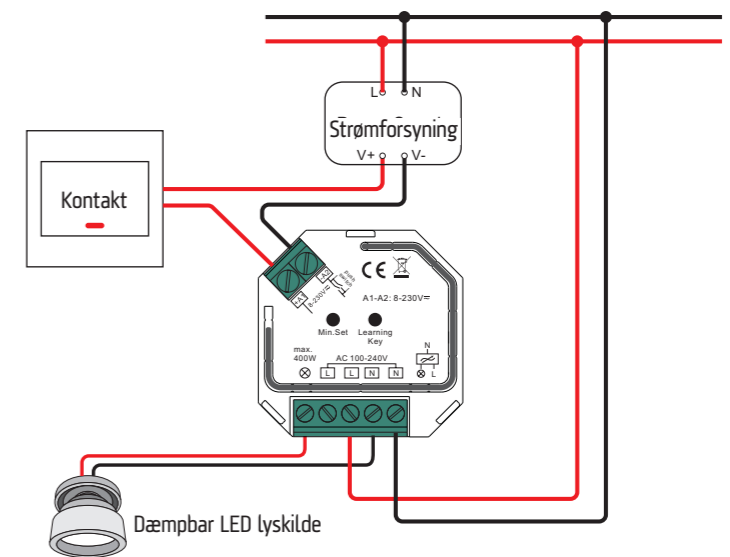
med Triac dæmpbar driver



Dæmpbar LED driver

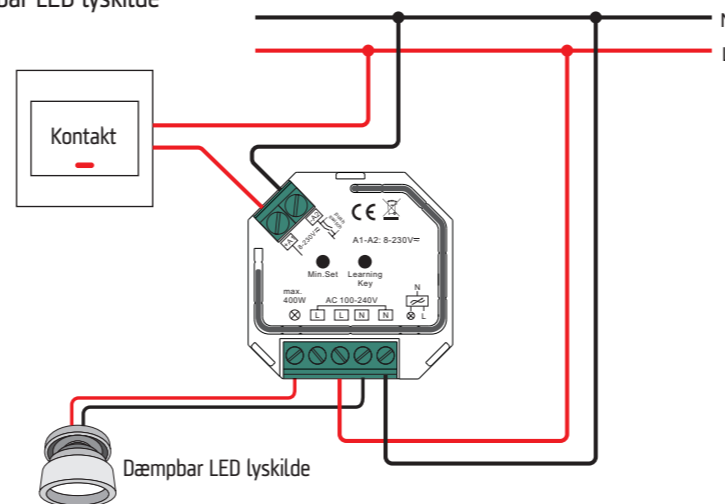
LED lyskilde

med svagstrømskontakt



Dæmpbar LED lyskilde

med dæmpbar LED lyskilde



Dæmpbar LED lyskilde

Denne fase-dæmper bruger bagkantsdæmpning (omvendt fasekontrol), sørg for, at den tilsluttede belastning understøtter omvendt fasekontrol. Se venligst brugermanualen for belastningen eller kontakt leverandøren.