



FUGA®	506D6702 - 506D0702
OPUS®	506N6702 - 506N5702 - 506N8702

⚠ ⚠ DANGER / FARE!

HAZARD OF ELECTRIC SHOCK, EXPLOSION OR ARC FLASH
 ■ Turn off all power supplying this equipment before working on the equipment.
 ■ Use a Voltage Tester of appropriate rating.
Failure to follow these instructions will result in death or serious injury.

RISIKO FOR ELEKTRISK STØD, EKSPLOSION ELLER LYSBUE
 ■ Afbryd strømforsyningen til dette denne indsats, før der foretages arbejdsopgaver på indsatsen.
 ■ Brug en spændingstester med passende måleangivelse.
Manglende overholdelse af disse instruktioner kan medføre død eller alvorlig personskade.

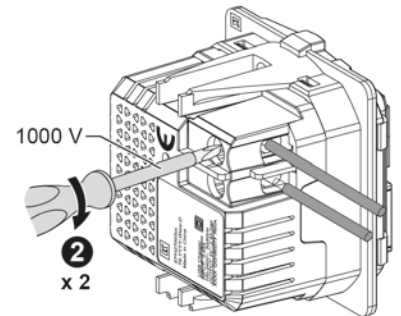
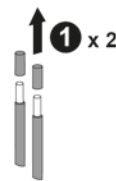
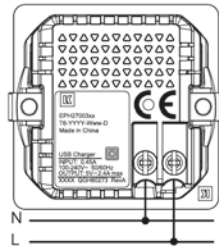
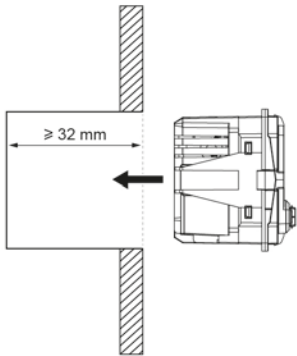
⚠ ⚠ DANGER / FARE!

HAZARD OF ELECTRIC SHOCK, EXPLOSION OR ARC FLASH
 If the USB charger insert is installed to replace a socket-outlet, connect the earth wires (PE) together with a junction block in order to have earth line continuity for all the socket outlets of this electrical circuit.
Failure to follow these instructions will result in death or serious injury.

RISIKO FOR ELEKTRISK STØD, EKSPLOSION ELLER LYSBUE
 Hvis USB strømforsyning installeres for at erstatte en stikkontakt, skal jordledningerne (PE) videresløjfes med samlemuffer for at sikre jordforbindelse til alle stikkontakter.
Manglende overholdelse af disse instruktioner kan medføre død eller alvorlig personskade.

en Connection

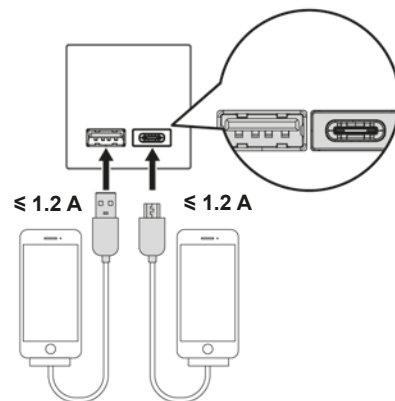
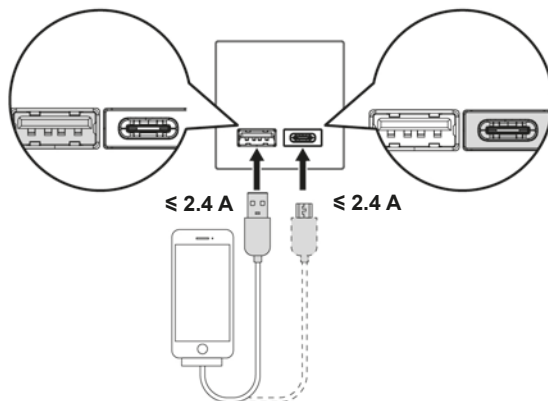
da Tilslutning



7 mm	0.75...2 x 2.5 mm ²	0.33 N.m	0.6 mm x 3.5 mm	

en Use

da Anvendelse



en Technical characteristics

USB type:	A
Nominal input voltage:	100-240 V \sim \pm 10 %
USB output voltage:	5 V --- \pm 5 %
Nominal output current:	Maximum currents is 2.4 A if only one output port used, share the maximum 2.4 A current if use both of ports
Power consumption:	< 75 mW
Maximum output power:	12 W
Expected lifetime:	30000 h for output power 12 W
Overvoltage category:	OVC III
Degree of protection:	IP20
Operating temperature:	-5°C...+30°C

da Tekniske data

USB type:	A
Mærkespændning:	100-240 V \sim \pm 10 %
USB udgangsspænding:	5 V --- \pm 5 %
Mærkestrøm:	Maksimal strømstyrke er 2,4 A, hvis der kun bruges en udgangsport, del den maksimale strømstyrke på 2,4 A, hvis begge porte bruges
Effektforbrug:	< 75 mW
Maksimal udgangseffekt:	12 W
Forventet levetid:	30000 timer for en udgangseffekt på 12 W
Overspændingskategori:	OVC III
Kapslingsklasse:	IP20
Omgivelsestemperatur:	-5°C...+30°C