

Bemærk

1. Produktet skal installeres af fagfolk.
2. Når controlleren installeres, skal strømmen først slukkes.
Så tilsluttes LED-produkterne til controlleren.
Efter korrekt installation tilsluttes strømmen igen.
3. Ikke-vandtæt. Produktet må kun bruges i tørre områder.
4. God temperaturstyring vil forlænge controllerens levetid.
Installer derfor venligst produktet på et sted med god ventilation.
5. Sørg for at indgangsspændingen er inden for produktets krav til spændingsområde.
6. Sørg for at alle forbindelser er lavet korrekt, inden strømmen tilsluttes, for at undgå beskadigelse af lyskilderne pga. forkert ledningsføring.
7. Hvis der er opstået en fejl, undgå at reparere uden tilladelse.
Kontakt venligst producenten.

Tekniske specifikationer

Arbejdsspænding:	12~24V $\pm 5\%$
Max. strøm:	3A (enkelt kanal), 9A i alt
Farvetype:	RGB
Modtager-følsomhed:	-96dBm
Overførselsstrøm:	6 dBm
Farvetilstand:	52 slags
Funktionsområde:	Indendørs
Vandtæthedsgrad:	IP20
Funktionstemperaturområde:	-30 -55
Produktdimensioner:	L99,5xB45xH22,5 mm
Emballagedimensioner:	L107xB52xH35 mm
Vægt (engrosvægt):	Ca. 105 gram
Rækkevidde:	Op til 50 m



V1.0 August 2016



GN Belysning A/S
Birkegaardsvej 4
7400 Herning
T.: +45 97 22 08 17
F.: +45 97 22 31 12
gnbelysning@gnbelysning.dk
www.gnbelysning.dk

Brugsanvisning



Dioflex RGB controller RF
3-kanals
Varenr. 826150

Beskrivelse:

Controlleren er tilpasset og betjener RGB LED-bånd og RGB-lyskilder via en trådløs fjernbetjening. Brugeren kan vælge farve, tilstand og skifte hastighed via fjernbetjeningen. Controlleren har funktioner som dæmpning og pause når der skiftes, og andre funktioner (52 farvetilstande, touch-slide cirkelbetjening), og den har en synkroniseringsfunktion. Farveeffekten fra forskellige enheder kan synkroniseres.

Hver fjernbetjening kan betjene flere enheder.

Brug af fjernbetjeningen

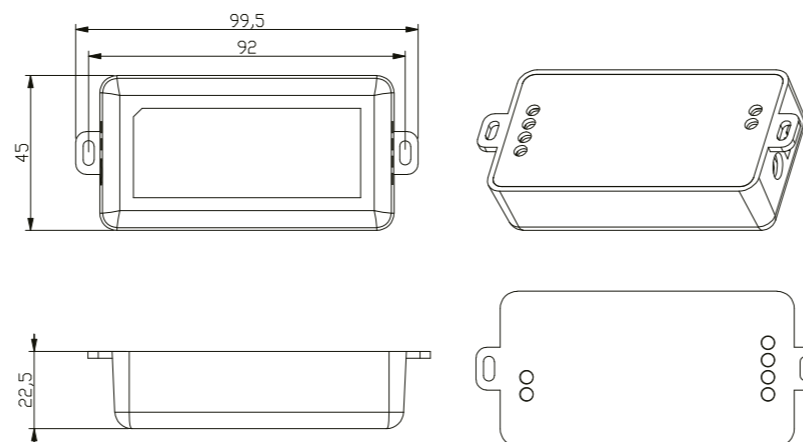
- POWER** on/off
- PAUSE** pause ved dynamisk tilstand (uanvendelig ved statisk tilstand)
- MODE+** skift mellem indstillinger
- MODE-** skift mellem indstillinger
- SPEED+** hastigheden skrues op (uanvendelig i statisk tilstand)
- SPEED-** hastigheden skrues ned (uanvendelig i statisk tilstand)
- BRT+** lysstyrken skrues op (uanvendelig i dynamisk tilstand)
- BRT-** lysstyrken skrues ned (uanvendelig i dynamisk tilstand)



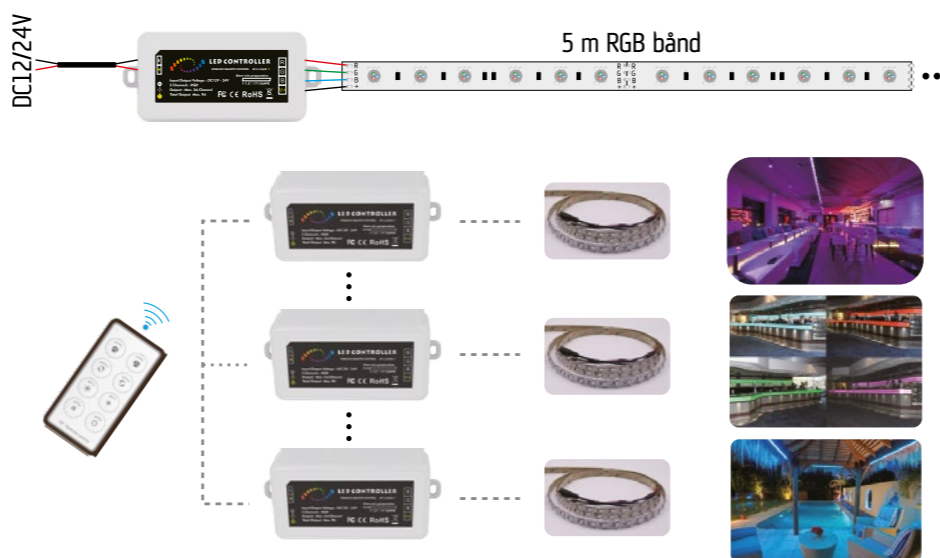
Tilpasning af fjernbetjeningen

1. Afbryd fjernbetjeningens strøm
2. Sæt strøm til fjernbetjeningen igen
3. Tryk på en hvilken som helst knap, så tilpasses fjernbetjeningen på 5 sekunder.

Dimensioner



Ledningsdiagram



Indstillinger (mode)

1. Statisk rød
2. Statisk grøn
3. Statisk blå
4. Statisk gul
5. Statisk lilla
6. Statisk cyan
7. Statisk hvid
8. Rødt-grønt springende skift
9. Rødt-blåt springende skift
10. Grønt-blåt springende skift
11. Gult-cyan springende skift
12. Gult-lilla springende skift
13. Cyan-lilla springende skift
14. Rødt-grønt-blåt springende skift
15. Gult-lilla-cyan springende skift
16. Rødt-grønt-blåt-gult-lilla-cyan-hvidt springende skift
17. Rødt graderet skift
18. Grønt graderet skift
19. Blåt graderet skift
20. Gult graderet skift
21. Lilla graderet skift
22. Cyan graderet skift
23. Hvidt graderet skift
24. Rødt-grønt graderet skift
25. Rødt-blåt graderet skift
26. Grønt-blåt graderet skift
27. Gult-cyan graderet skift
28. Gult-lilla graderet skift
29. Cyan-lilla graderet skift
30. Rødt-grønt-blåt graderet skift
31. Gult-lilla-cyan graderet skift
32. Rødt-grønt-blåt-gult-lilla-cyan-hvidt graderet skift
33. Rødt-grønt blandet graderet farveskift
34. Rødt-blåt blandet graderet farveskift
35. Grønt-blåt blandet graderet farveskift
36. Rødt-grønt-blåt blandet graderet farveskift
37. Rødt flimmer-skift
38. Grønt flimmer-skift
39. Blåt flimmer-skift
40. Gult flimmer-skift
41. Lilla flimmer-skift
42. Cyan flimmer-skift
43. Hvidt flimmer-skift
44. Rødt-grønt flimmer-skift
45. Rødt-blåt flimmer-skift
46. Grønt-blåt flimmer-skift
47. Gult-cyan flimmer-skift
48. Gult-lilla flimmer-skift
49. Cyan-lilla flimmer-skift
50. Rødt-grønt-blåt flimmer-skift
51. Gult-lilla-cyan flimmer-skift
52. Rødt-grønt-blåt-gult-lilla-cyan-hvidt flimmer-skift
53. Rødt-blåt flimmer-skift
54. Grønt-blåt flimmer-skift