

Brugsanvisning

Tekniske specifikationer

Output	RF signal
Frekvens	869.5/916.5/434MHz
Strømforsyning	3V (CR2025 batterier)
Arbejdstemperatur	0 - 40°C
Relativ luftfugtighed	8% - 80%
Dimensioner	Ø38,5x14,8mm

- Kontrollerer 1 zone med RF modtager
- Enkeltfarve funktion
- Fungerer med alle universelle RF modtagere
- 1 modtager kan parres med maksimum 8 forskellige fjernbetjeninger
- IP20

- Dette produkt indeholder et batteri som skal opbevares og bortskaffes forsvarligt.

 **Greenline.dk**
el-artikler til private & erhverv



DIOFLEX® PRO

MINI DOT

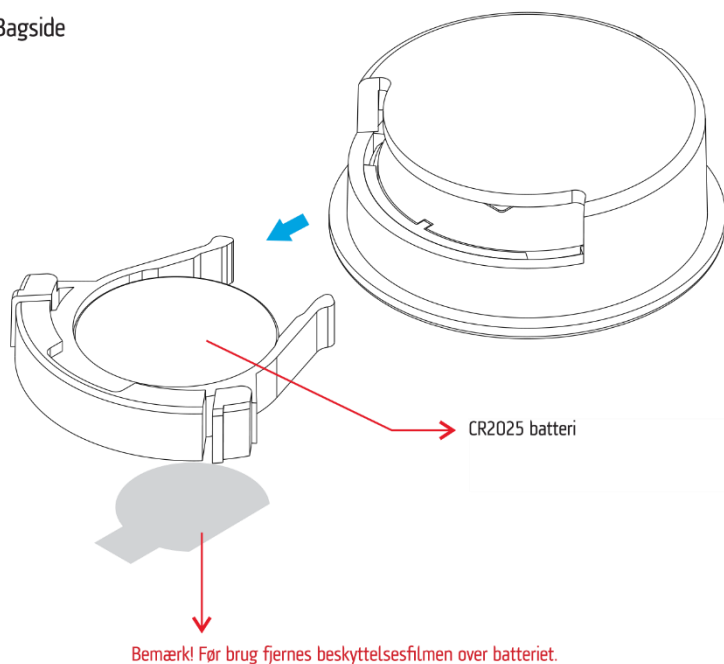
til push DIM RF hvid
Varenr. 906011

Læs alle instruktioner inden installation.

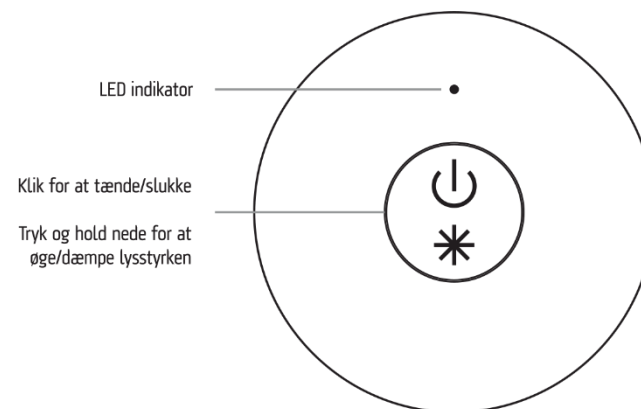
Advarsel

- Udsæt ikke produktet for fugt.

Bagside




Forside



Betjeningsvejledning

1. Parre med RF modtager

- Tænd for fjernbetjeningen
- Klik på "Learning Key" på modtageren
- Klik på  knappen på fjernbetjeningen
- Når LED lysene, der er forbundet med modtageren blinker en gang er parring med fjernbetjeningen gennemført.

2. Slette parring

- Tryk og hold "Learning Key" nede på modtageren i mere end 3 sekunder indtil LED lyset blinker to gange, hvilket betyder at parring er slettet.