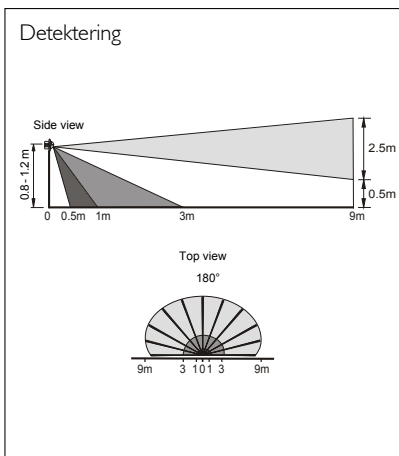


Bevægelsessensor 180°, til vægmontering – til indendørs lysstyring

- Passer til det danske afbrydersystem
- For 230 V installation
- Stort dækningsområde 180°/ 9 m
- Konstant tænd i 4 timer
- Tilslutning for flere slaveenheder
- Kan kombineres med alm. tryk
- Indbygget gå-test funktion
- Skjult indstilling af tid og luxniveau
- Kraftigt relæ til tænd/sluk af større belastninger



Tekniske data



Indgang

Forsyningsspænding 230 V AC $\pm 10\%$, 50 Hz
Effektforbrug (standby) 0,2 W

Udgang

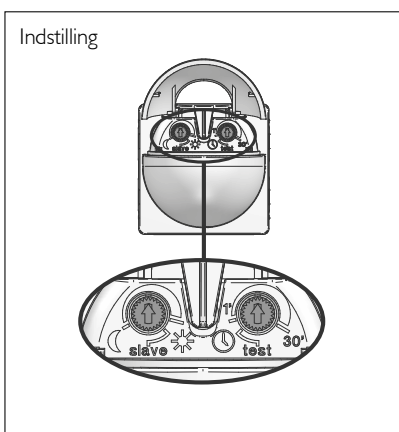
Relæ μ 10 A, 250/400 V AC, NO
Max. kompensationskapacitet 140 μ F
Max. indkoblingsstrøm 165 A/20 m sek.
800 A/200 μ sek.
Tilsluttede slavesensorer Maks. 10 stk.

Belastning

Gløde- og halogenlamper 2300 W $\cos \varphi = 1$
Lysstofrør 1200 VA $\cos \varphi \geq 0,5$
Lysstofrør HF-ballast 1200 VA $\cos \varphi \geq 0,9$
Halogen elektroniske transformere 500 VA
LED elektronisk driver 500 VA
LED lamper 230 V AC 350 W
Sparelamper, CLF 58 stk. (18 W)

Performance

Luxområde 10 - 1.000 lux
Detekteringsområde 180°
Rækkevidde 9 m
Efterløbstid 1-30 min.
Monteringshøjde 0,8 - 1,2 m
Kapslingsklasse IP 40 (monteret)
Farve Ral 9016 (hvid)
Omgivelsestemperatur -5°C ... +50°C
Isolationsklasse Kl. I



Bevægelsessensor 41-203 er en robust sensor, som er tilpasset det danske afbrydersystem. Sensoren er forsynet med en indbygget lyssensor, der sikrer at belysningen kun tændes, såfremt luxniveauet er under den indstillede luxværdi samtidig med at der registreres bevægelse.

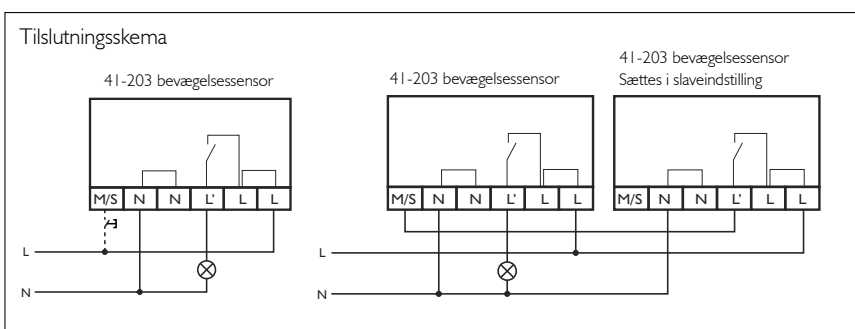
Bevægelsessensoren kan enten fungere som master eller som slave. Sensoren kan tilsluttes flere slaveenheder ved at indstille luxknappen til en slavefunktion.

Der kan maks. tilsluttes 10 slaveenheder med slaveindstilling til en master.

Funktion

Bevægelsessensoren tænder lyset automatisk, når den registrerer aktivitet i dækningsområdet eller ved aktivering af eksternt 230 V tryk og luxniveauet er under det indstillede niveau. Lyset slukker automatisk efter den forudindstillede tid efter sidste registrering af aktivitet i dækningsområdet. Bevægelsessensoren er forsynet med en tryknap i toppen af sensoren. Ved et let tryk vil belysningen tænde konstant i 4 timer.

Ønskes denne funktion afbrudt, trykkes der blot igen og lyset vil slukke. Dersom der stadigt registreres aktivitet, vil belysningen tænde igen efter 10 sek.



Bestillingsnr.:

Produkt Type EAN nr.
Bevægelsessensor 41-203 5703102 205940