

Minilux bevægelsessensor, 180°, 230 V – til udendørs lysstyring

- Tilslutning for 230 V
- Detekteringsområde 180°
- Rækkevidde op til 14 meter
- Tidsforsinkelse op til 30 min.
- Indstilling af lux, tid og følsomhed under skjult dæksel
- Mulighed for afdækning af detekteringsområde

Sensoren har indbygget lyssensor, som sikrer, at belysningen først tændes, når der detekteres personer i bevægelse og dagslysniveauet (luxniveau) er lavere end det indstillede.

Belysningen forbliver tændt, så længe der detekteres personer i bevægelse.

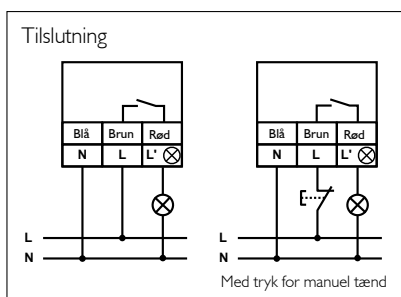
På sensorens indbyggede tidsindstilling vælges den ønskede udkoblingsforsinkelse, som sørger for, at lyset holdes tændt i en periode, efter sidste person er gået.

Anbefalet installationshøjde: 2 - 3 m. Ved 2,5 m har sensoren en rækkevidde på 11/14 m, i 180°.

Ønskes manuelt tænd indsættes et tryk. Trykket skal aktiveres i >4 sek. for at opnå tænding. Tændingen er lux uafhængig, og lyset forbliver tændt i den indstillede tid.

Sensorerne kan monteres direkte på væggen.

Ønskes et område afskærmet for detektering, anvendes den vedlagte blænde.



Tekniske data



Indgang

Forsyningsspænding 230 V ± 10 % 50 Hz
Effektforbrug 0,25 W

Udgang

Relæ μ 10 A, 250/400 V AC, NO
Max. kompensationskapacitet 140 μ F
Max. indkoblingsstrøm 165 A/20 m sek.
800 A/200 μ sek.

Belastning

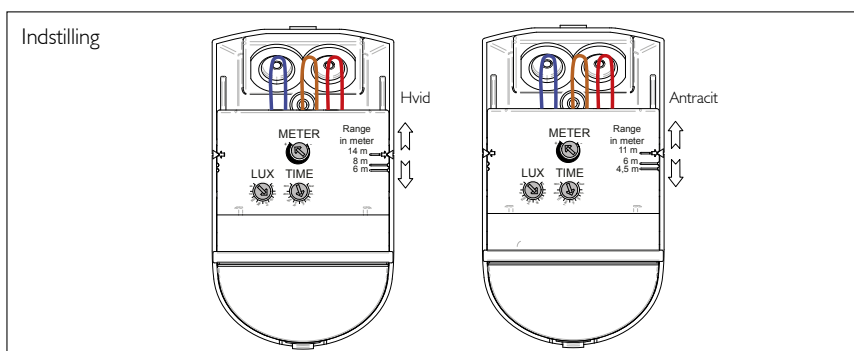
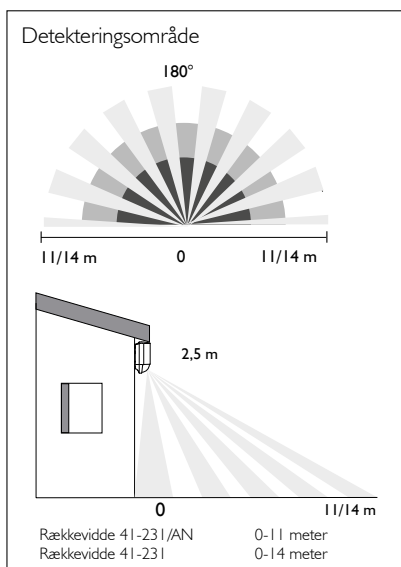
Gløde- og halogenlamper 2300 W $\cos \varphi = 1$
Lysstofrør 1200 VA $\cos \varphi \geq 0,5$
Lysstofrør HF-ballast 1200 VA $\cos \varphi \geq 0,9$
Halogen elektronisk transformer 500 VA
LED elektronisk driver 500 VA
LED lamper 230 V AC 350 W
Sparelamper, CLF 58 stk. (18 W)

Performance

Detekteringsområde 180°
Rækkevidde 41-231 0-14 meter
Rækkevidde 41-231/AN 0-11 meter
Tidsforsinkelse test, 1-30 min
Lux område 5...∞ lux
Kapslingsklasse IP 54
Isolationsklasse Klasse II
Omgivelsestemperatur -20° C... +45° C
Kabelindføring, tyller monteret 2 x Ø12,5 mm
Farve 41-231 hvid, Ral 9010
41-231/AN antracit, Ral 7016
Materiale UV-beständig ASA-plast

Godkendelse

CE iht. EN 60669-2-1



Bestillingsnr.:

Produkt	Type	EAN nr.
Minilux sensor hvid	41-231	5703102 203335
Minilux sensor antracit	41-231/AN	5703102 205964