

Tekniske specifikationer

Varenr.	858005 rustfri stål
Spænding	220-240V AC 50Hz
Lysstyrke	400 lumen
Effekt	6W
Farvetemperatur	3.000 k elvin
Isolationsklasse	II
Kapslingsklasse	IP67
Ra	>80
Spredningsvinkel	45°
Max. kørebelastning (punktbelastning)	1000 kg
Levetid	30.000 timer
Garanti	3 år
Dimensioner	Ø127x159mm
Hulmål	Ø115mm
Nedgravningsdybde	Min. 159mm



GN Belysning A/S
Birkegaardsvej 4
7400 Herning
T.: +45 97 22 08 17
F.: +45 97 22 31 12
gnbelysning@gnbelysning.dk
www.gnbelysning.dk

Brugsanvisning



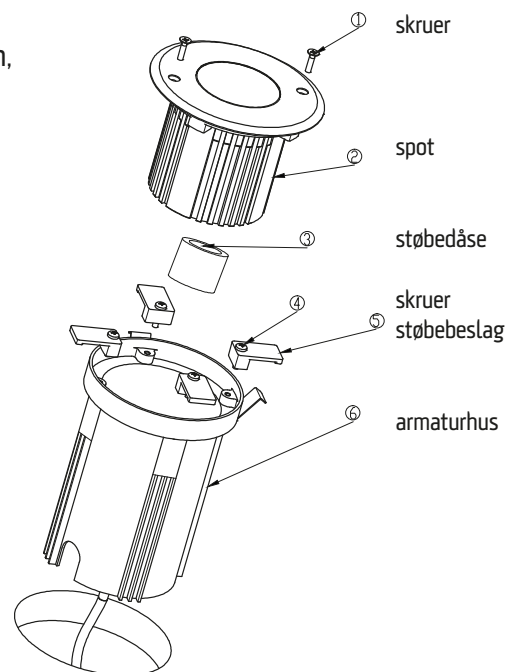
DIOSPOT®
NEDGRAVNINGSSPOT

Varenr. 858005

Installationsvejledning

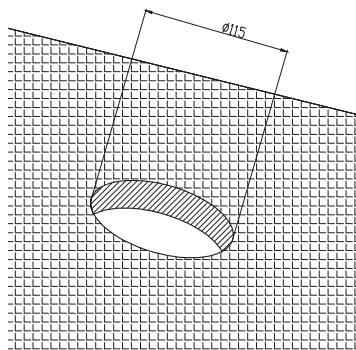
Advarsel

- Før du påbegynder installationen, skal du læse denne folder omhyggeligt og gemme den til fremtidig reference.
- Installation skal foretages jfr. denne vejledning og udføres af fagfolk
- Til udendørs montage.

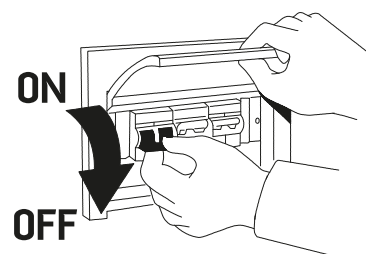


Installation

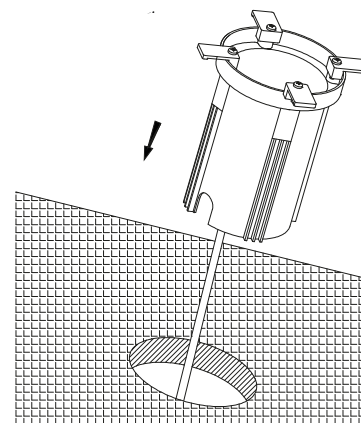
1. Bor et hul på $\varnothing 115\text{mm}$ i underlaget.



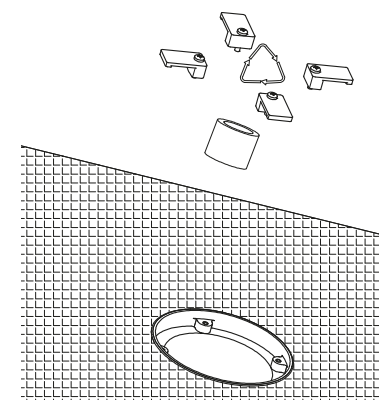
2. Sluk for strømmen.



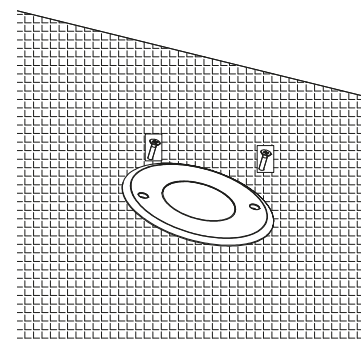
3. Forbind til strømforsyningen og sørg for at forbindelsen er vandtæt. Indsæt armaturhuset (6) og støbedelene (3, 4 og 5) i det forborede hul



4. Kontrollér at armaturhuset sidder vandret. Påfyld silikone, og når den er størknet fjernes beslagene og støbedåsen (3, 4 og 5).



5. Sæt spotten ned i armaturhuset, så skruenhullerne passer og begge dele skrues fast.



6. Tænd for strømmen.

