

Lysdæmper – forkant, DK-version – til indendørs lysstyring

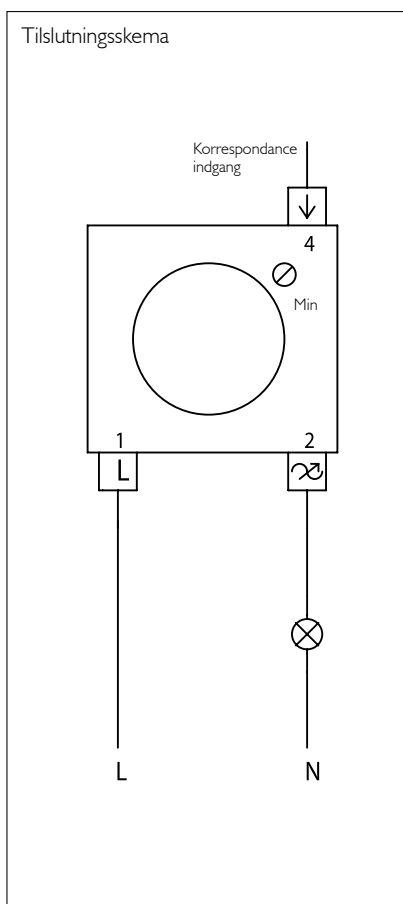
- 5-100 W
- Ingen nul tilslutning
- Erstatte eksisterende afbryder direkte
- Kan indgå i korrespondance A installation
- Standby forbrug 0 W
- Tilpasset dansk afbrydersystem
- **BEMÆRK:** Ikke egnet til LED

Lysdæmperen betjenes via drejeknappen placeret på fronten.

Kort tryk på knappen tænder og slukker lyset. Lysstyrken ændres ved at dreje på knappen.

Lysdæmperen kan anvendes til lyskilder, som er beregnet til 230 V regulering via forkant lysdæmpere. Minimum lysniveau kan indstilles trinløst, således lyskilden ikke slukker utilsigtet ved minimum.

Ønskes flere betjeningssteder, kan lysdæmperen indgå i en korrespondance A installation.



Tekniske data



Forsyningsspænding 230 V AC \pm 10 %, 50 Hz
Egeneffekt ved 230 V 0,2 W

Belastning 5-100 W, forkant
Mål 44 x 44 x 42,5 mm
Farve Hvid
Omgivelsestemperatur +5° C... +40° C

Godkendelse

CE iht. EN 60669-2-1

Bestillingsnr.:

Produkt	Type	EAN nr.
Lysdæmper, hvid	45-001	5703102 208040
Lysdæmper, koksgrå	45-001/K	5703102 208057
Lysdæmper, sølv	45-001/S	5703102 208064