

LK FUGA® indsats lysdæmper TOUCH IR 350 UNI

lysegrå

Vare nr.: 506 D 5125
EL nr.: 10 67 004 721
EAN nr.: 57 03 302 141 758



5 703302 141758

hvid

Vare nr.: 506 D 6125
EL nr.: 10 67 004 718
EAN nr.: 57 03 302 141 765



5 703302 141765

koksgrå

Vare nr.: 506 D 8125
EL nr.: 10 67 004 734
EAN nr.: 57 03 302 141 772



5 703302 141772

Pakning: 1 stk.

Produkt beskrivelse

Anvendelse

Anvendes til dæmpning af 230 V AC, glødelamper eller lavvolt halogenlamper, der er forsynet fra enten en elektronisk transformator eller en jernkernetransformator (ikke samtidig). Lysdæmperen kan betjenes fra fronten, impulstryk, eller via fjernbetjening. Korrespondance funktion. Ønskes flere betjeningssteder kan op til fire impulsgivere eller 10 stk. trykkontakter tilsluttes. Lysdæmperen skelner mellem korte og lange tryk. Kort tryk: Lyset tænder på fuld styrke (100%). Endnu et kort tryk: Lyset slukker igen. Langt tryk: Lyset reguleres skiftevis op eller ned. Lysdæmperen kan programmeres til følgende funktioner: Lysdæmperen starter i maksimum eller på samme niveau som før den blev slukket. Børnetimer: Starter med 100% lys. Automatisk nedregulering over 30 minutter. Trappetimer: Starter med 100% lys og slukker efter 10 minutter. Programmering af opstart. Her bestemmes hvordan lysniveauet skal være, når lysdæmperen tilsluttes spænding. Hvis lysdæmperen overbelastes eller kortsluttes og dermed bliver for varm, vil den elektroniske temperatursikring afbryde lysdæmperen. Når overbelastningen fjernes og lysdæmperen får lov at køle af, virker den igen. Ved anvendelse med fjernbetjening kan op til 4 lysdæmpere anvendes i samme lokale. Kan aktiveres via pirføler. Skal monteres i spændingsløs tilstand. Kan ikke betjenes af gammel type IR fjernbetjening (506D0100). Lysdæmperen virker med alle former for gløde- og halogenlyskilder. Der garanteres ikke fuld funktionalitet for CFL- og LED lyskilder; følg altid lyskildefabrikantens anvisninger. Lysdæmperen må ikke anvendes til ikke-dæmpbare lyskilder.

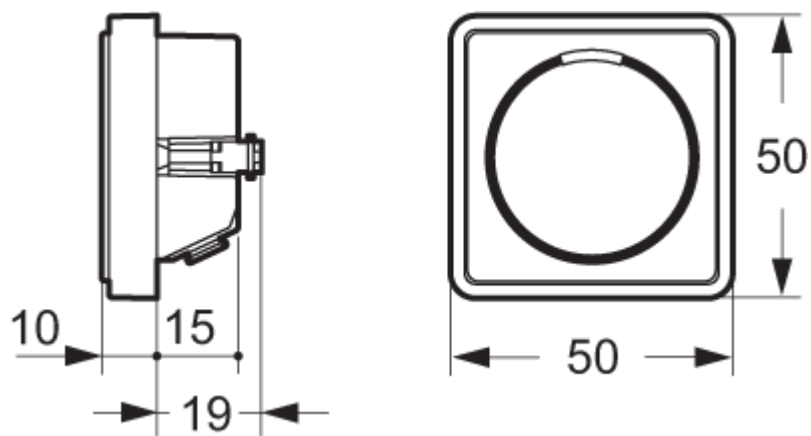
Konstruktion

Når lysdæmperen er monteret og installeret er det vigtigt, at afdækningen påsættes inden spændingen tilsluttes. Dette skal gøres for at sikre touch-fladernes rette følsomhed, idet lysdæmperen automatisk kalibrerer trykfladen ved hver opstart.

Tekniske data

Kapslingsklasse:	IP20
Mærkespænding:	230 V AC / 50 Hz
Mærkeeffekt:	20-350 W glødelamper, 20-350 VA jernkernetransformer eller 35-350 W elektronisk transformator
Omgivelsestemperatur:	- 5 °C til + 35 °C
Sikring:	Sikringsløs, termisk beskyttet
Standarder:	EN60669-2-1, EMC: EN60669-2-1, EN50081-1, EN61000-6-2
Luftfugtighed:	5 - 95 % rel. Ikke kondenserende
Direktiver:	EMC 89/336/EEC - LVD 73/23/EEC
Standby:	Ca. 1 W
Elektronisk vejledning:	Se online kataloget
Ledning:	1,5-2,5mm ² stiv, flertrådet el. Mangetrådet ledning.

Målskitse



vist med ramme 50