

Tilstedeværelsessensor 360°, 230 V AC, indbygget lysensor – til indendørs lysstyring

- Elegant design og udformning - kun Ø 90 mm
- Med/uden automatisk luxfunktion
- Manuel tænd/sluk - automatisk sluk
- 360° detekteringsvinkel
- 4 indstillingsmuligheder for følsomhed
- Indstilling via Niko Sensor Tool app eller IR-fjernbetjening

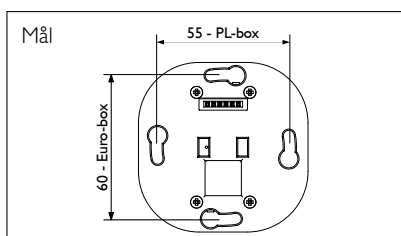
Tilstedeværelsessensor 41-400 er en passiv infrarød sensor, som reagerer på temperaturændringer og bevægelse fra personer (biler).

Den indbyggede lysensor "blokerer" for tænding af lys i dagtimerne, dvs. hvis dagslyset er tilstrækkeligt. Indstilling af luxniveau foretages i sensoren.

Sensoren kan anvendes med fabriksindstillingerne eller indstillingerne kan ændres ved hjælp af Niko Sensor Tool app eller via IR-fjernbetjeningen 41-920.

DIP-switch indstillinger (funktioner):

- App. 1) Dagslysafhængig
Aut. tænd/sluk via PIR
Manuelt tænd/sluk via tryk
- App. 2) Dagslysafhængig
Manuelt tænd/sluk via tryk
Aut. sluk via PIR
- App. 3) Kun bevægelsesstyret
Aut. tænd/sluk via PIR
Manuelt tænd/sluk via tryk
- App. 4) Kun bevægelsesstyret
Manuelt tænd/sluk via tryk
Aut. sluk via PIR



Tekniske data



Indgang

Forsyningsspænding 230 V AC $\pm 10\%$, 50 Hz
Effektforbrug 0,8 W

Udgang

Relæ $\mu 10$ A, 250/400 V AC, NO
Max. kompensationskapacitet 140 μ F
Max. indkoblingsstrøm 165 A/20 m sek.
800 A/200 μ sek.

Belastning

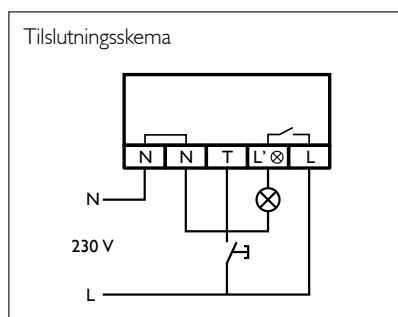
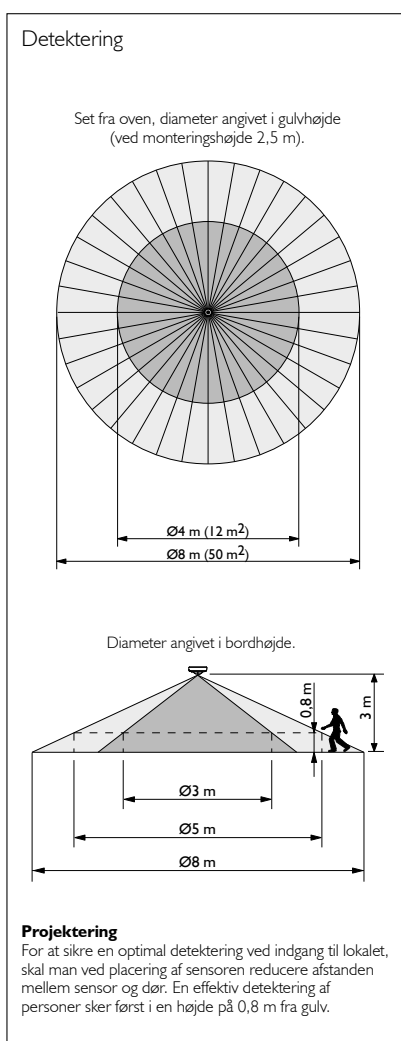
Gløde- og halogenlamper 2300 W $\cos \varphi = 1$
Lysstofrør 1200 VA $\cos \varphi \geq 0,5$
Lysstofrør HF-ballast 1200 VA $\cos \varphi \geq 0,9$
Halogen elektronisk transformer 500 VA
LED elektronisk driver 500 VA
LED lamper 230 V AC 350 W
Sparelamper, CLF 58 stk. (18 W)

Performance

Luxområde 30...2000 Lux
Tidsforsinkelse 5 sek., 2...30 min
Detekteringsområde 360°, Ø7 - 12 m
Monteringshøjde 2,5 - 4 m
Følsomhed 4 indstillinger
Kapslingsklasse IP 20
Omgivelsestemperatur -5° C... +50° C

Godkendelse

CE iht. EN 60669-2-1



Bestillingsnr.:

Produkt	Type	EAN nr.
Tilstedeværelsessensor	41-400	5703102 203601
IR-fjernbetjening	41-920	5703102 204028
IR-dongle til smartphone	41-936	5703102 209542
Sensorunderlag	41-905	5703102 205254
Indbygningsdåse	41-907	5703102 206992