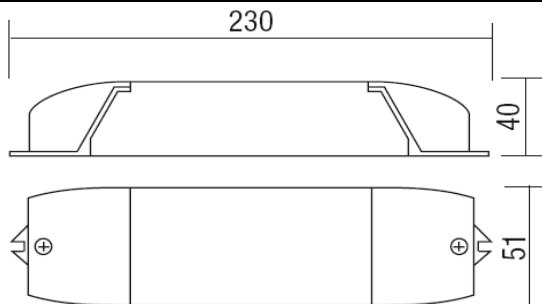


**VDT**


Potenza nominale in uscita Nominal output power	W	50	80	<p>Alimentatore elettronico dimmerabile del tipo multifunzione dimmerabile VDT Protezione contro cortocircuito e sovraccarico con ripristino automatico.</p> <p>Dimmable electronic power supply Type Multifunction dimmable VDT Short circuit protection with automatic restart thermal and overload protection</p>
Tensione di uscita Output Voltage	Vdc	12	24	
Corrente massima Maximum current	A	4,17	3,34	
Frequenza nominale di rete Operation frequency	Hz	50 / 60		
Tensione nominale di rete Mains nominal voltage	Vac	220÷240		
Fattore di potenza secondo EN61000-3-2 Power factor according to EN61000-3-2		SI YES		
Fattore di potenza Power factor	$\lambda$	0,98		
Temperatura ambiente Ta° Ambient Temperature Ta°	°C	-20...+40		
Temperatura massima sul punto Tc° Max temperature on Tc dot	°C	75		
Dimmerabile Dimmable	SI Yes	P - S10 - R	P= Pulsante / Push Button; S10= 1÷10Vdc; R= DIM34..	
Corrente di Spunto Inrush current	25A 200µS			
Max driver con magnetotermico C16A Max driver circuit breaker type C16A	n°	15		
Protezione termica Thermal protection		SI YES		
Protezione sovraccarico Overload protection		SI YES	<p>SELEZIONE TENSIONE DI USCITA TRAMITE JUMPER</p> <p>OUTPUT VOLTAGE SELECTION BY JUMPER</p>	
Protezione sovratensioni Overvoltage protection		SI YES		
Protezione corto circuito Short circuit protection		SI YES		
Sezione cavi primario input cables section	mm <sup>2</sup>	2,5	<p>Alimentatore con possibilità di accensione e spegnimento sul secondario.</p> <p>Controlgear with possibility of switching ON-OFF on the secondary circuits of powered</p>	
Sezioni cavi secondario Output cables section	mm <sup>2</sup>	2,5		
Dimensioni (LxPxH) Dimensions (LxPxH)	mm	230x51x40		

Norme di riferimento Standards References	Sicurezza/safety Radio disturbi / Radio Interference Armoniche / Harmonics	: EN61347-1 (2009), EN61347-2-13 : EN55015 (2008) + A2 (2009) : EN61000-3-2 (2007)
--	--	--

**REV 0.0  
15/09/2016**

RELCO group persegue una politica di continua ricerca e sviluppo, quindi si riserva di variare in qualsiasi momento e senza preavviso le caratteristiche dei prodotti.

RELCO group pursues a policy of continuous research and development and reserves the right to change at any time and without prior notice, the characteristics of the products.