

Ficha Técnica
Fiche technique



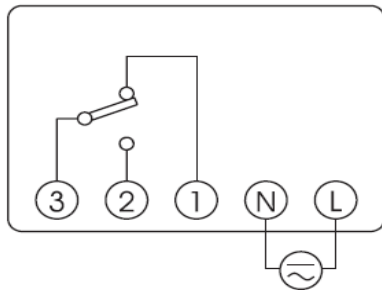
Descripción	Description
<ul style="list-style-type: none"> - Instalación en carril DIN, dos módulos y medio de anchura (35 mm). - Esfera frontal más sencilla de leer y de programar. - Disponibles modelos con batería de reserva (≥ 150 h) de tipo intercambiable. - Interruptor para el control manual con tres posiciones: automático, encendido y apagado permanente. Especialmente útil para anular la programación durante periodos vacacionales. - Ventana transparente precintable para evitar manipulaciones no autorizadas. - Maniobra mínima en el modelo diario 15 minutos y 2 horas en el modelo semanal. 	<ul style="list-style-type: none"> - Installation sur rail DIN, deux modules et demi de large (44 mm). - Disque en façade plus simple à lire et programmer. - Modèles disponibles avec batterie de réserve (≥ 150 h) de type remplaçable. - Interrupteur pour le contrôle manuel avec trois positions : automatique, marche et arrêt permanent. Particulièrement utile pour annuler la programmation durant les périodes de vacances. - Capot de protection transparent pour éviter les manipulations non autorisées. - Commutation min. sur le modèle journalier 15 minutes et 2 heures sur le modèle hebdomadaire.
Aplicaciones	Applications
Programación horaria de circuitos eléctricos tales como iluminación, calefacción, riego, bombeo, etc.	Programmation horaire éclairage, chauffage, pompes à eau.

Modelos	D		QRD	QRS
Modèles	diario sin reserva		diario con reserva de marcha	semanal con reserva de marcha
	journalière sans réserve		journalière avec réserve de marche	hebdomadaire avec réserve de marche
Características técnicas				
Caractéristiques techniques				
Alimentación (otras tensiones disponibles - ver tabla códigos)	230 V ac ± 10 %			
Alimentation (pour autres tensions - tabla codes)				
Frecuencia nominal	50 Hz / 60 Hz			
Fréquence nominale				
Consumo propio	0,6 VA (0,5 W)			
Propre consommation				
Tipo de batería	no	batería intercambiable NIMH 1,2V tipo V80H		
Type de batterie		remplaçable batterie NIMH 1.2V V80H		
Reserva de marcha	sin reserva	150 h tras 120 h conexión ininterrumpida		
Réserve de marche	sans réserve	150 h après 120 h de connexion ininterrompue		
Precisión de marcha	± 1 s / 24 h @23 °C			
Précision de marche				
Tipo de contacto	NA NC			
Type de contact				
Poder de ruptura	16(4) A / 250 V AC			
Pouvoir de coupure				
Número de circuitos	1 (libre de potencial)			
Nombre de circuits	1 (libre de voltage)			
Tapa precintable	Sí			
Couvercle scellable	Oui			
Clase de protección	II en condiciones correctas de montaje			
Classe de protection	II dans des conditions correctes de montage			
Grado de protección	IP20 en el frontal según EN 60529			
Degré de protection	IP20 selon EN 60529			
Situación de contaminación	2			
Situation de contamination				
Tipo de acción	1B, 1T, 1U, 1R	1B, 1T, 1U, 1S	1B, 1T, 1U, 1S	
Type d'action				
Tipo de esfera	96 caballetes	96 caballetes	84 caballetes	
Type de cadran	96 cavaliers	96 cavaliers	84 cavaliers	
Tiempo mínimo de maniobra	15 min	15 min	120 min	
Temps minimum de manoeuvre				
Precisión de la maniobra	± 5 min	± 5 min	± 30 min	
Précision de manoeuvre				
Tensión de impulso asignada	2,5 kV			
Voltage d'impulsion assigné				
Temperatura para ensayo de la bola	80 °C (21.2.5) ; 105 °C (21.2.6)			
Température pour essai de la boule				
Montaje del equipo	en rail DIN			
Montage de l'équipement	sur rail DIN			
Número de módulos	2,5			
Nombre de modules				
Conexión	borne de tornillo			
Connexion	borne à vis			
Sección de conductor	4 mm²			
Section de conducteur				
Par máximo de apriete de tornillos	0,8 Nm			
Couple maximum de serrage de vis				
Temperatura de funcionamiento	-10 °C a 50 °C			
Température de fonctionnement	-10 °C à 50 °C			
Temperatura de transporte y almacenamiento	-20 °C a 70 °C			
Température de transport et de stockage	-20 °C à 70 °C			
Peso neto	112 g	112 g	114 g	
Poids net				

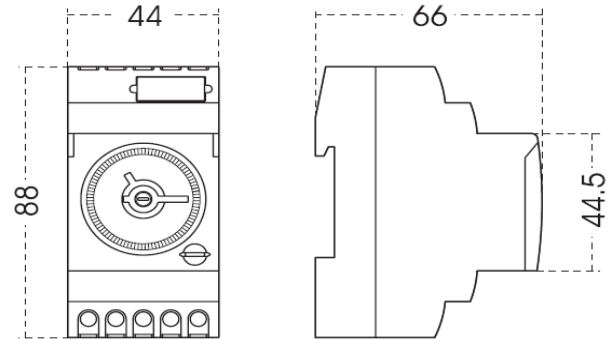
Cargas máximas recomendadas (sólo contactos NA)
Charges maximales recommandées (Seulement contacts NA)

Incandescentes	Fluorescentes	Halógenas baja tensión (12 V ca)	Halógenas (230 Vca)	Lámparas bajo consumo	Downlights	LED
<i>Incandescentes</i>	<i>Fluorescentes</i>	<i>Halogènes basse tension (12 V AC)</i>	<i>Halogènes (230 V AC)</i>	<i>Lampes basse consommation</i>	<i>Downlights</i>	
						LED
2500 W	1200 VA	2000 VA	2500 W	1000 VA	900 VA	100 VA

Conexión
Connexion



Dimensiones exteriores
Dimensions extérieures



Accesorios
Accessoires

Batería recargable NiMH 1,2V tipo V80H
Batterie rechargeable NiMH 1,2 V type V80H

Código
Code : OB54225



Código
Code :

Código
Code :

Código
Code :

Código
Code :

Código
Code :

Código Code	D	QRD	QRS
230 V AC	OB290132N	OB290232N	OB290332N
120 V AC		OB290242N	OB290342N
48 V			
24 V AC		OB290263N	
24 V DC	OB290162N	OB290262N	
12 V AC		OB290273N	
12 V DC	OB290172N	OB290272N	

Marcado
Marquage



Directivas de referencia
Directives de référence

2014/30/EU (EMC); 2014/35/EU (LVD); 2011/65/CE (RoHS)

Normas de referencia
Normes de référence

EN 60730-1:2011; EN 60730-2-7:2010 + AC:2011